



BAK- & ARBEJDSLYGTER

LED

CERMAX®

INDHOLDSFORTEGNELSE

Introduktion – ERMAX belysningssystemer

Ermax belysningssystemer og distributionsnetværk 4

Arbejdslygter LED

Innovativt design og højeste kvalitet 6

Moderne lys- og LED-teknologi 8

Kvalitetskriterier og testmetoder 10

Anvendelsesområder 12

Standardprogram med stor fleksibilitet 13

Universel anvendelse 14

Nem vedligeholdelse 15

Produktprogram

Tekniske egenskaber og fordele 16

Baklygter LED 17

Arbejdslygter LED 18

Reservedele og tilbehør

Stikforbindelser 23

Forlængerkabler og Y-adapter kabler 24

ERMAX® – Din partner til komplette belysningsystemer

ERMAX A/S

Selskabet udvikler, fremstiller og sælger et bredt program omfattende produkter som belysning, fordelerbokse og kabelsystemer til erhvervskøretøjer og industriel anvendelse. Den enestående kombination med egenproduktion i Danmark og licensproduktion hos få udvalgte og eksklusiv certificerede samarbejdspartnere over hele verden muliggør at der kan tilbydes et bredt, konkurrencedygtigt program af kvalitetsprodukter.

Brandet ERMAX®

ERMAX belysningsteknologien til erhvervskøretøjer og industrien har været anvendt i mere end 70 år.

ERMAX Ermax er en velegnet partner, når det drejer sig om forståelse for og opfyldelse af behov omkring belysningskoncepter – f.eks. bag-, advarsels- og sidemarkeringslygter eller arbejdslygter – med glødepærer, LED teknologi såvel som hybrid teknologi. Disse belysningskomponenter tilbydes individuelt eller som komplette løsningskoncepter med ADR

godkendte kabler og – om ønsket, så tilbydes også fordelerbokse og monteringshardware. Kabelsættet er konfigureret med flere forbindelsestyper for at sikre livslang servicevenlighed i top kvalitet.

Hvorfor ERMAX belysningsystemer?

ERMAX er din samarbejdspartner med garanti for kvalitet og kompetence.

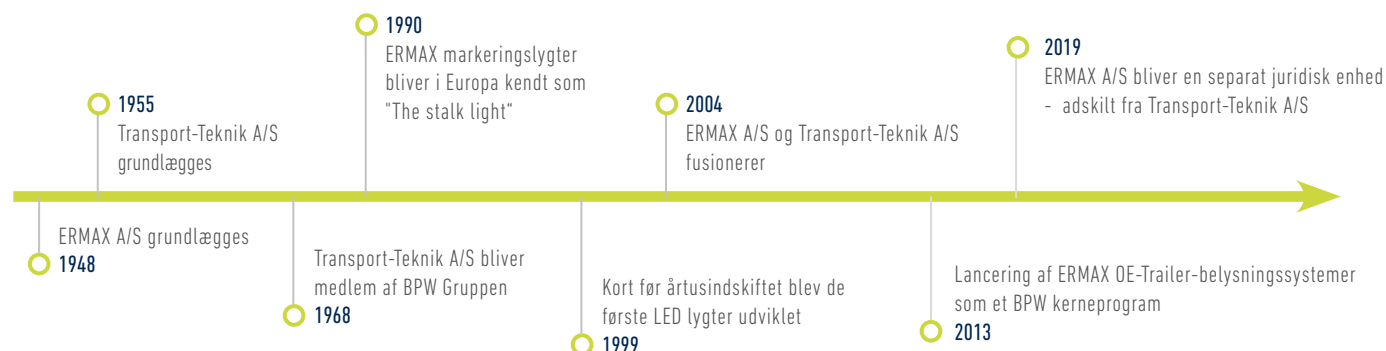
Med ERMAX som samarbejdspartner er du garanteret produkter af høj kvalitet grundet ERMAX's lange erfaring som OEM partner, rettidig levering og det konstante fokus på at optimere kundens processer.

Ermax produkter er certificeret i henhold til alle relevante standarder og forskrifter i Europa og har designbeskyttelse.

Med troværdig og nøje planlagte processer kommer du med os som partner sikkert i mål.



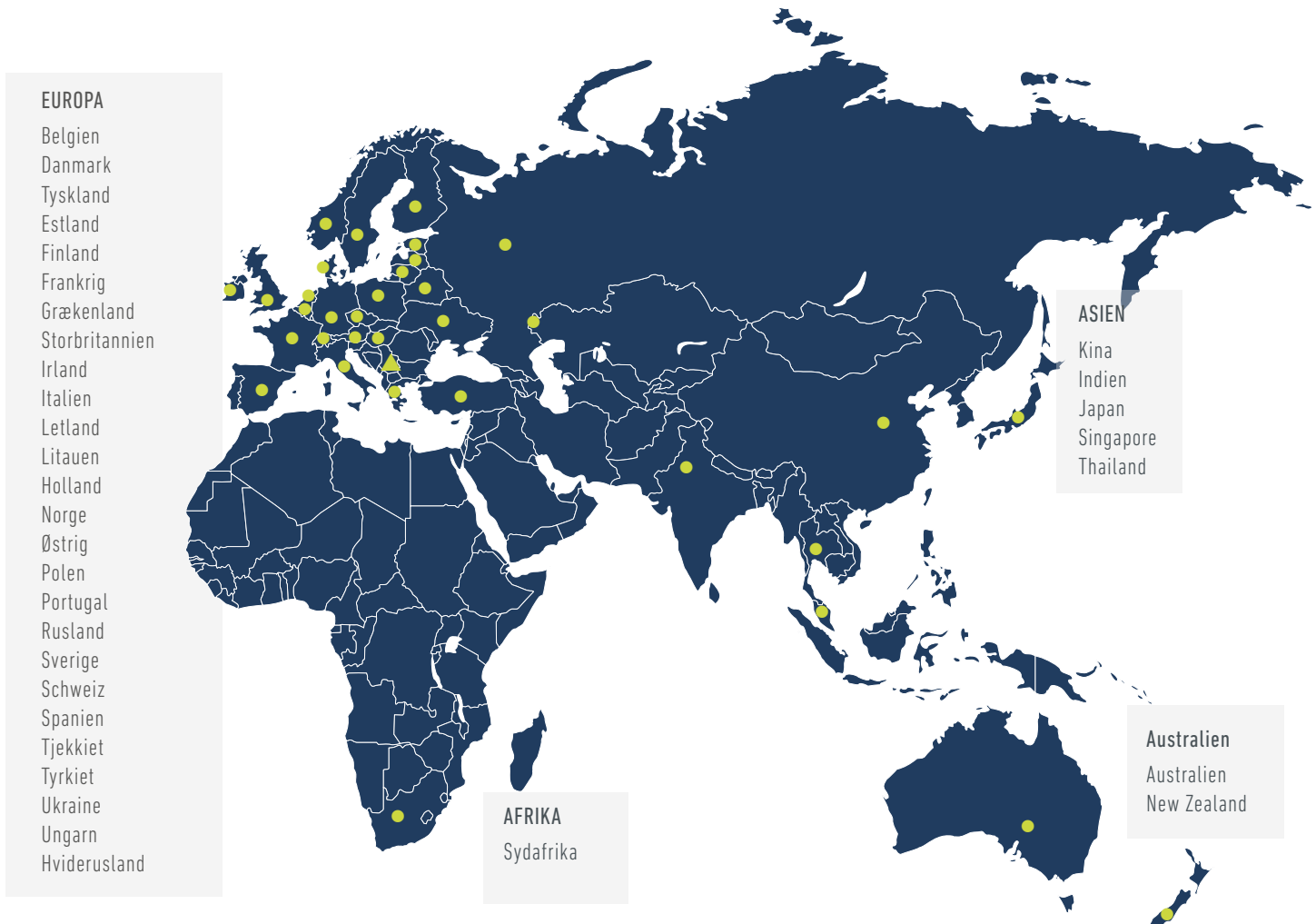
ERMAX A/S, Kolding, Danmark



Verdensomspændende Distributionsnetværk

Altid tæt på dig

Som medlem af BPW gruppen, som opererer over hele verden, har vi et enestående salgs- og distributionsnetværk med lokale kontorer og kundeservice til gavn for alle vore forretningspartnere.



LØSNINGER – LIGE SÅ INDIVIDUELLE SOM DINE OPGAVER OG BEHOV

Som ERMAX kunde vil du opnå følgende:

- Høj kvalitet til alle anvendelsesområder
- Køretøjspecifikke løsninger
- Fokus på den nyeste teknologi og på innovative produkter med genkendeligt design
- Produktionselskab med udviklingskompetencer under ét tag
- Europæisk "after-sales" servicenetværk

Ermax belysningsystemer

- Bredt produktprogram af kabler, stik og lygter – som efter behov kan opbygges modulært
- LED- og SIMAC-styreenhed integreret i baglygter
- Eternal Light® lysfunktion
- ADR godkendte kabelsæt med plug & play stikforbindelser
- Uovertrufne, slagfaste og langvarige løsninger

Innovativt design og højeste kvalitet

Moderne lys- og LED teknologi giver bedre arbejdslys

Den kompakte og moderne bak- og arbejdslygte fra ERMAX

Ermax program inden for bak- og arbejdslygter opfylder de højeste krav til kvalitet, funktionalitet og driftssikkerhed. Den innovative LED teknologi sikrer lang levetid, energieffektivitet og maksimal ydelse. Reparation og nedetid reduceres derved til et absolut minimum.

Enestående design, nyeste lys- og LED teknologi, uovertruffen holdbarhed og høj kvalitet er kombineret i Ermax arbejdslygter – og grundet lygternes omkostningseffektivitet er de et reelt highlight.

Ermax arbejdslygter er velegnet inden for alle anvendelsesområder, hvor effektiv belysning i høj kvalitet er nødvendigt for at kunne arbejde mere produktivt og mere sikkert, såvel dag og nat – også når det handler om mange timer dagligt.

De anvendte materialer opfylder alle krav med hensyn til høj stabilitet og er modstandsdygtig over for stød, vibrationer, snavs og fugt.

Arbejdslygterne opfylder høje kvalitetsstandarder - til krævende opgaver.

Hvorfor ERMAX?

Klart lygteglas – uovertruffen

Slagfast lygteglas fremstillet af polycarbonat. Mindre tab mellem den teoretiske og effektive lumen grundet det klare lygteglas.

High Power LEDs

Long-life-LED-teknologi – LED med ekstrem lang levetid: op til 50.000 timer.

Elektromagnetisk afladning

Placeringen af LED'erne og byggemetoden for reflektorerne sikrer at der ikke opstår forstyrrende magnetiske felter.



ERMAX Arbejdslygter LED

Arbejd mere sikkert og mere produktivt i et klart lys

Highlights

- Innovativ udvikling, moderne design og højeste produktkvalitet
- Nyeste lys- og LED teknologi – høj lyseffekt og homogen fordeling af lyset
- Uovertruffen – slagfast lygteglas af polycarbonat
- Kompakt design – kan anvendes overalt
- Kan anvendes som baklygte ved vinklet montering (ECE-R23)
- Førsteklasses testet OEM kvalitet



Kan anvendes overalt

Det kompakte design giver høj fleksibilitet omkring monteringsmuligheder

Overfladebehandling

Robust overfladebehandling – også i huller og gevind. Beskytter aluminiumsdelene mod korrosion

Effektiv varmeafledning

Overskudsvarme fra LED'erne afledes effektivt grundet deres placering.

Overophednings- og omvendt polaritetsbeskyttelse

Er beskyttet mod overophedning og omvendt polaritet.

Monteringsbeslag i rustfrit stål AISI 304 kvalitet

Austenitisk stål med syrebestandige egenskaber. På grund af sin høje formbarhed er den ideel som beslag.

Moderne lys- og LED teknologi giver bedre arbejdslys

Højt lysudbytte, homogen lysfordeling og lang levetid

Udviklingen af en ny ERMAX arbejdslygte starter med en lysteknisk proces. Belysningsteknologien inden for LED-området er genstand for en rivende udvikling, og der er således ingen standardløsninger. Hver eneste ny lygte skal derfor genberegnes. Resultaterne anvendes derefter i designet af reflektorerne og i den optimale udvælgelse af LED'erne.

I den lystekniske proces defineres også lysfordelingen. Reflektorernes design og placeringen af LED'erne er vigtige for lysfordelingen, med henblik på at opnå en homogen belysning.



30% reduktion af størrelsen



LED

Nyeste LED-dioder – lille og stærk, med lav varmeafledning og lang levetid

Klart lygteglas

Mindre tab mellem den teoretiske og effektive lumen grundet det klare lygteglas.

Uovervindelig

Slagfast lygteglas af polycarbonat



Lysfordeling

Udvikling af reflektorerne er designet på en sådan måde, at de sikrer en optimal lysfordeling og en optimal udnyttelse af lyset.

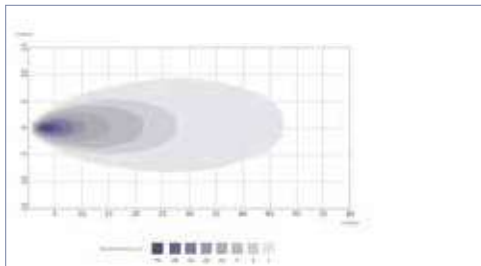


Hvilken type ERMAX arbejdslygte skal vælges – og hvilken Lumen?

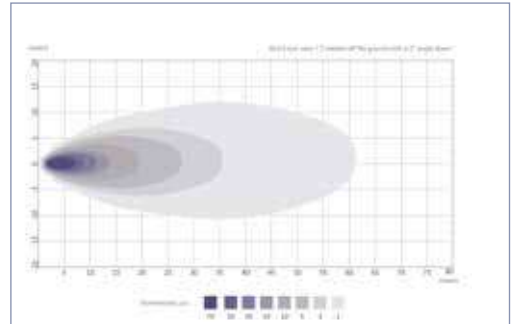
ERMAX arbejdslygter findes i 3 design-varianter og med 3 forskellige lysudbytte / lumen. Jo længere rækkende den ønskede oplysning ønskes, desto mere lysintensitet / lumen skal benyttes. Arbejdslygten har en stærk lokal oplysning. Jo større behovet for vidtrækkende belysning er, skal der vælges en arbejdslygte med større lysintensitet / større lumen.



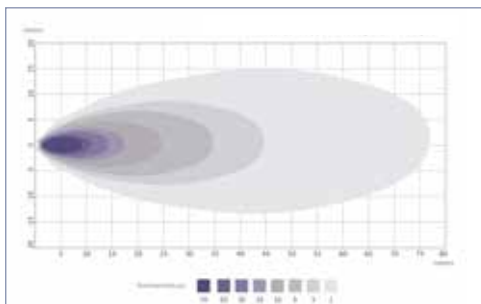
Lumen
Teoretisk 800 / Effektiv 600



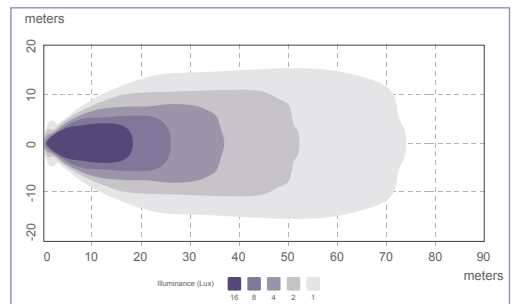
Lumen
Teoretisk 1.600 / Effektiv 1.200



Lumen
Teoretisk 2.400 / Effektiv 1.800



Lumen
Teoretisk 3.200 / Effektiv 2.400



Set i fugleperspektiv 1,2 meter over jorden med en hældningsvinkel på 5°

For at kunne opnå den mest optimale brug af den effektive lumen, er den homogene fordeling af lyset meget vigtig. ERMAX arbejdslygter er teknisk udviklet således, at forskellen mellem den teoretiske og den effektive lumen bliver reduceret mest muligt. Følgende aspekter er afgørende:

➤ Reflektor systemer

Reflektorerne til en homogen lysfordeling er beregnet på en sådan måde, at lyskoncentrationen i det nære område reduceres og vil øges konstant med afstanden.

➤ Kvaliteten af lytglasets materiale

Grundet det slagfaste lytglas fremstillet af polycarbonat forbliver lysudbyttet homogent selv efter stød eller under hårde og vanskelige arbejdsforhold.

➤ Kvaliteten af LED-lyskilden

Den nyeste teknologi er anvendt for at opnå ekstrem lang levetid – op til 50.000 timer, når LED anvendes.

Førsteklasses testet kvalitet fra ERMAX

Kvalitetskriterier og testmetoder

Under hele fremstillingsprocessen kontrolleres de definerede kvalitetskriterier og testmetoder for ERMAX arbejdslygter løbende for at kunne garantere den høje produktkvalitet. Adskillige komplekse testprocedurer udføres og kvaliteten sikres gennem observation og tests.



Temperatur- / fugtigheds-cyklustest

ERMAX arbejdslygter gennemgår en temperatur- og fugtigheds-cyklustest i klimaskabe med temperatursvingninger mellem -40 og +65C. Under testen testes det materiale, der anvendes til arbejdslygterne, de enkelte elektriske komponenter og LED lyskilden.



Vibrationstest

Under vibrationstesten bliver ERMAX arbejdslygterne rystet i timevis for at simulere de hårdest tænkelige forhold i daglig brug. Produkterne testes i alle tænkelige monteringspositioner (horisontal, vertikal etc.).



Sprøjtevandstest

ERMAX arbejdslygter testes for tæthed i en sprøjtevandskabine med simuleret regn og sprøjtevand med et vandtryk på 1 bar og en vandtemperatur på 20 °C.



Neddyknings- og tryktæthedstest

Ved denne test nedsænkes Ermax arbejdslygter i en vandbeholder i 1 time i en dybde på 1 meter (IP67).



Højtryksrensertest

ERMAX arbejdslygter udsættes for en test med et vandtryk på 80-100 bar og en vandtemperatur på 80 °C (IP69K)



Støvttest

Ved støvttesten testes med støv i henhold til IEC60529 for at fastslå, hvor beskyttet ERM MAX arbejdslygter er mod indtrængning af støv og andre faste partikler.



Saltsprøjtetest

Under saltsprøjtetesten udsættes ERM MAX arbejdslygter for saltsprøjtetåge i et kammer for at teste dens modstandsdygtighed mod korrosion. Høj modstandsdygtighed mod saltsprøjt er et krav, når der arbejdes i barske omgivelser – især hvis lygterne er monteret nederst på køretøjet.



Slagtest

Denne test sikrer slagfastheden for ERM MAX arbejdslygter i daglig brug. Arbejdslygten testes med en 1 kg stålkugle fra en højde på 0,4 meter.

ERMAX arbejdslygter – kan anvendes overalt

Kommercielle køretøjer, landbrugs- og skovkøretøjer såvel som Off-road

ERMAX arbejdslygter er velegnet overalt, hvor der er brug for en god og effektiv belysning for at kunne arbejde mere produktivt og mere sikkert – såvel om dagen som om natten, og også, når der arbejdes mange timer dagligt.



Trucks og special køretøjer

Ofte arbejdes der i mørke og for sikkerheden er det vigtigt, at arbejdsområdet er rigtig godt oplyst.



Trailer

Arbejdslygter monteres ofte foran, bag på og på siderne for at garantere for sikkerheden ved alle af- og pålæsninger.



Landbrug og skovbrug

Der arbejdes ofte uafbrudt i mange timer – dag og nat – arbejdsområdet skal altid være optimal oplyst.



Off-Road

Hårde arbejdsbetingelser stiller høje krav til belysningen – såvel hvad angår levetiden som lysudbyttet.

Standardprogram med stor fleksibilitet

Kompakt design, universelt anvendelige og mange tilslutningsmuligheder

ERMAX bak- og arbejdslygter er tilgængelige i 3 designvarianter med forskellige lysstyrker / lumen



LED baklygte

Lumen:
Teoretisk 650 / effektiv 300



LED arbejdslygte

Lumen:
Teoretisk 800 / effektiv 600



LED arbejdslygte

Lumen:
Teoretisk 1.600 / effektiv 1.200

Testet som baklygte (ECE-R23) med 30° hældning ved vertikal montering



LED arbejdslygte

Lumen:
Teoretisk 2.400 / effektiv 1.800
Testet som baklygte (ECE-R23)
med 35° hældning ved vertikal montering



Denne arbejdslygte fås også med holder og afbryder



LED arbejdslygte

Lumen:
Theoretisch 3.200 / effektiv 2.400

Universelt anvendelig

Montering efter ønske

ERMAX arbejdslygter er konstrueret således, at de grundet det kompakte design og den lille størrelse kan anvendes selv ved de mest begrænsede indbygningsmuligheder. Det kompakte design og den symmetriske lysfordeling byder ligeledes på stor fleksibilitet med hensyn til monteringsmuligheder. Arbejdslygten kan monteres stående, hængende, bagudrettet og sideværts.

Monteringsmuligheder ERMAX arbejdslygte



Stående



Hængende



Sideværts



Bagudrettet



Nem og enkel vedligeholdelse

Mange tilslutningsmuligheder

ERMAX arbejdslygter fås med forskellige tilslutningsmuligheder: tilslutningskabel med open-end, Super Seal stikdåse eller Deutsch (DT2) stikdåse.

Ved varianter med stikdåse tilbyder ERMAX som standard altid en kabellængde på 300 mm til den første stikforbindelse. Der er mulighed for at tilpasse kabellængden efter behov ved brug af forlængerkabler og adapterkabler fra standardprogrammet.

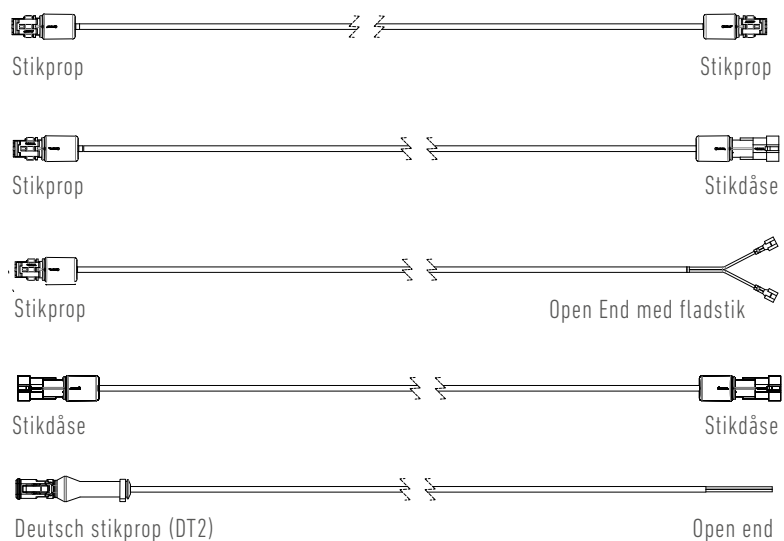
Den høje varians af kabelløsninger sikrer derfor en optimal installation uden tilpasningsbehov omkring kabellængder (se side 23-27).

Tilslutningsmuligheder / forlængelse

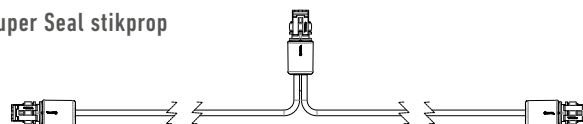


Tilslutning:
Super Seal stikdåse
Super Seal stikprop
Deutsch stikdåse (DT2)

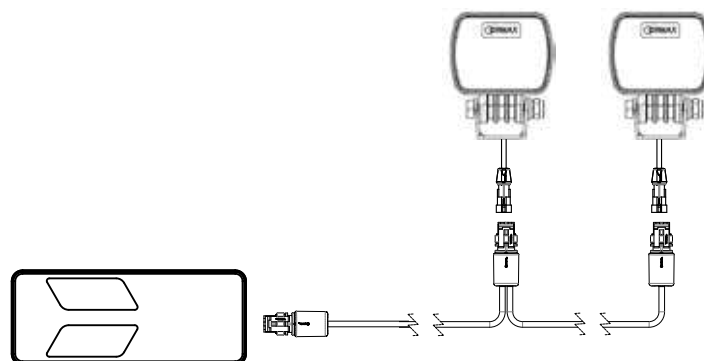
Forlængerkabel med Super Seal tilslutning



Y-Adapter med 3 Super Seal stikprop



Baklygte - tilsluttet som kæde,
og forbundet med et sidekabel med 1 indgang og 2 udgange med Super Seal stikprop



2 stk. Ermax bak- eller arbejdslygter kan tilsluttes en Ermax baglygte (max 52 W)

Tekniske egenskaber ved Ermax bak- og arbejdslygte LED

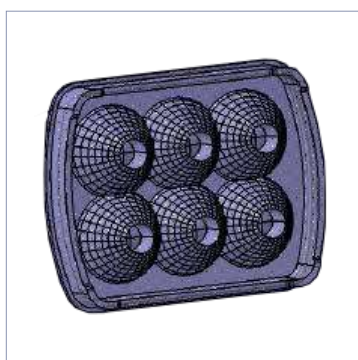
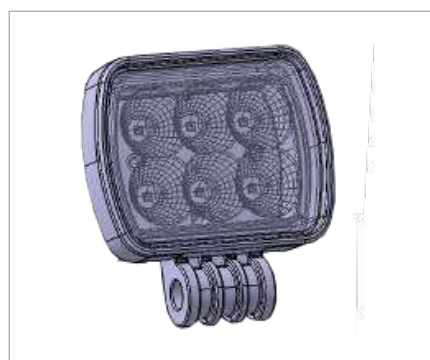
Tekniske specifikationer – alle varianter

- Lygteglas af slagfast polycarbonat
- Lygtehus af aluminium – sort lakeret (anti-korrosions-behandlet)
- Montagebøjle af ædelstål AISI 304
- Montagebolte 8 mm / 30 mm
- Multivolt 12 / 24 V
- Arbejdstemperatur -40 °C til +65 °C
- Flood lysmønster
- Farvetemperatur 6.500 °Kelvin
- IP Rating IP69K
- Overophedningsbeskyttelse og polaritetsbeskyttelse
- ADR og EMC/R10 godkendt
- ECE-R23 godkendt

Fordele ved den nyeste LED teknologi – anvendt optimalt ved ERMAX bak- og arbejdslygter

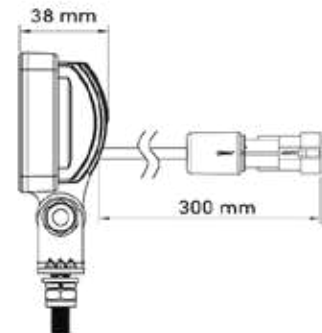
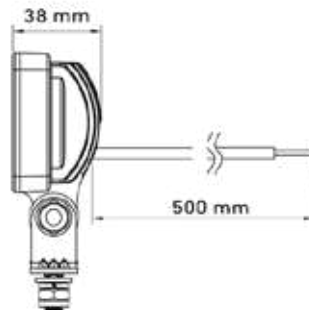
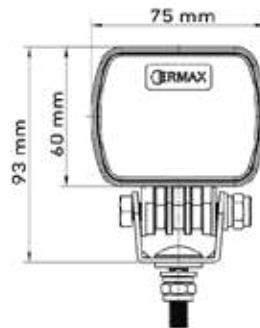
Fordele ved den nyeste LED teknologi, som anvendes optimalt i Ermax bak- og arbejdslygter, gør lygterne til et produkt af meget høj kvalitet, ekstrem lang levetid - og dermed også økonomisk et reelt highlight.

- Højt lysudbytte
- Ekstrem lang levetid
- 100% vand- og støvtæt
- Lavt strømforbrug
- Vedligeholdelsesfri
- Høj stød- og vibrationsmodstandskraft
- Effektiv varmeafledning
- God rentabilitet

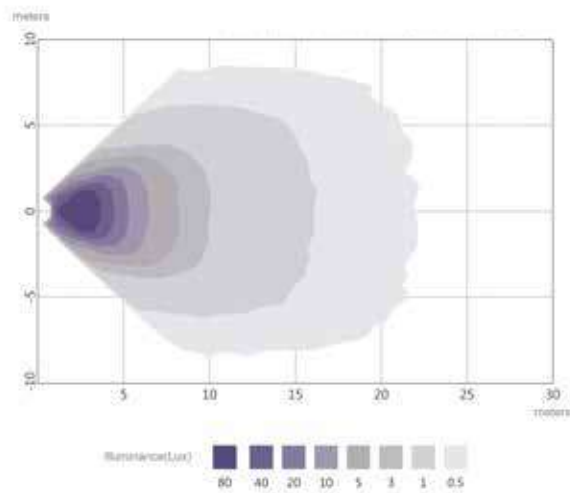


Baklygte LED

Teoretisk Lumen: 650



Lysfordeling



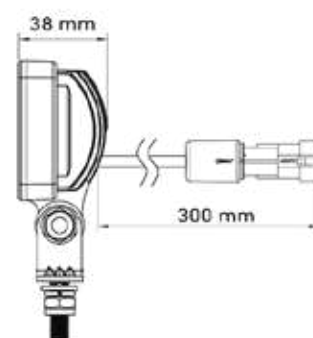
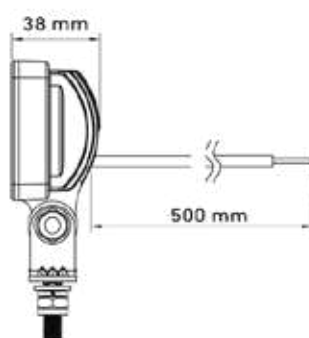
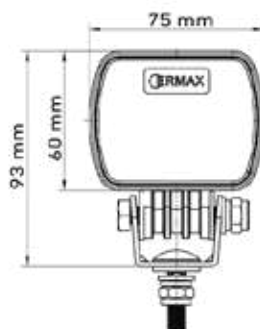
I fugleperspektiv 1,2 meter over jorden med en hældningsvinkel på 5°



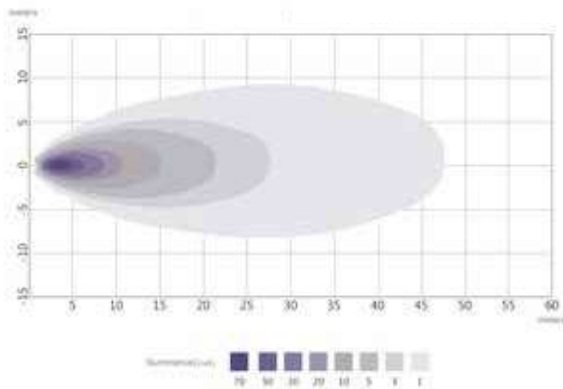
Spænding	Forbrug	Tilslutning	Kabellængde	Lyskilde	Lumen, teoretisk / effektiv	Lysmønster	Artikel-Nr.
12 / 24 V	6,5 W	Open end	500 mm	6 High Power LED	650 / 300	Flood	098 256 250
12 / 24 V	6,5 W	Super Seal stikprop	300 mm	6 High Power LED	650 / 300	Flood	098 256 254
12 / 24 V	6,5 W	Super Seal stikdåse	300 mm	6 High Power LED	650 / 300	Flood	098 256 255

Arbejdslygte LED

Teoretisk Lumen: 800



Lysfordeling



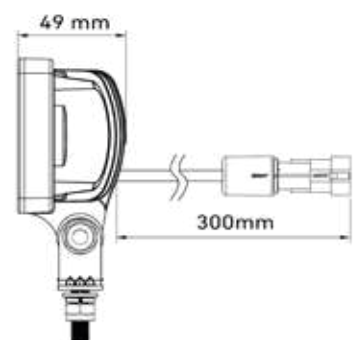
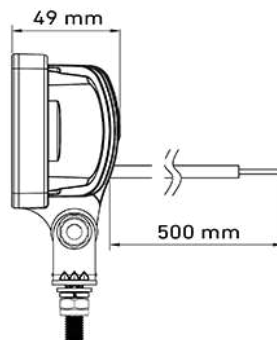
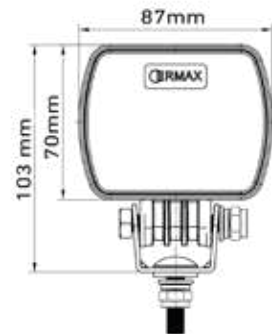
I fugleperspektiv 1,2 meter over jorden med en hældningsvinkel på 5°



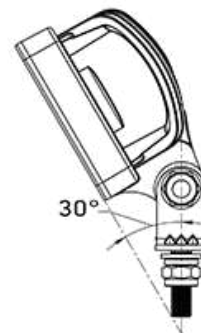
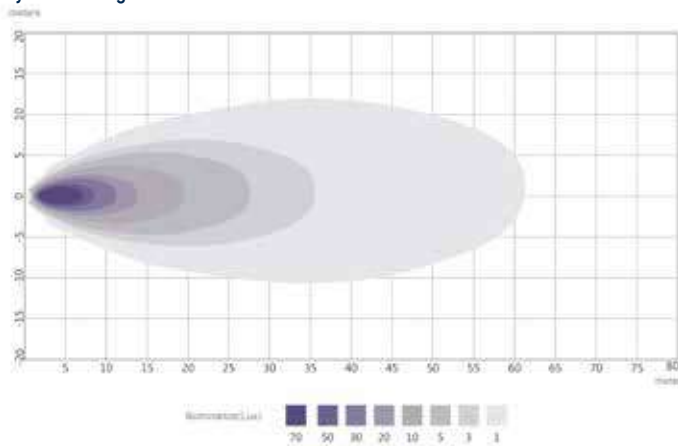
Spænding	Forbrug	Tilslutning	Kabellængde	Lyskilde	Lumen, teoretisk / effektiv	Lysmønster	Artikel-Nr.
12 / 24 V	8 W	Open end	500 mm	6 High Power LED	800 / 600	Flood	098 174 250
12 / 24 V	8 W	Super Sea stikdåse	1.000 mm	6 High Power LED	800 / 600	Flood	098 174 254
12 / 24 V	8 W	Super Seal stikdåse	300 mm	6 High Power LED	800 / 600	Flood	098 174 255

Arbejdslygte LED

Teoretisk Lumen: 1.600



Lysfordeling



Godkendt som bakygter med 30° hældningsvinkel monteret vertikalt

I fugleperspektiv 1,2 meter over jorden med en hældningsvinkel på 5°



Spænding	Forbrug	Tilslutning	Kabellængde	Lyskilde	Lumen, teoretisk / effektiv	Lysmønster	Artikel-Nr.
12 / 24 V	16 W	Open end	500 mm	9 High Power LED	1.600 / 1.200	Flood	098 174 260
12 / 24 V	16 W	Super Seal stikprop	1.000 mm	9 High Power LED	1.600 / 1.200	Flood	098 174 264
12 / 24 V	16 W	Super Seal stikdåse	300 mm	9 High Power LED	1.600 / 1.200	Flood	098 174 265
12 / 24 V	16 W	Integreret Deutsch (DT) stikdåse	--	9 High Power LED	1.600 / 1.200	Flood	098 174 267
12 / 24 V	16 W	Deutsch (DT) stikdåse	300 mm	9 High Power LED	1.600 / 1.200	Flood	098 174 268

Arbejdslygte LED

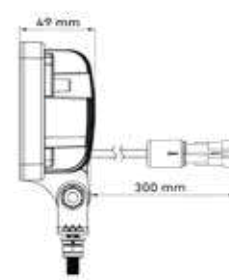
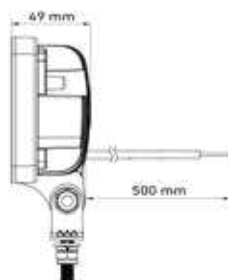
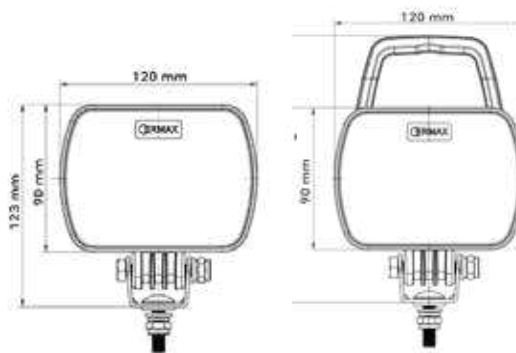
Teoretisk Lumen: 2.400



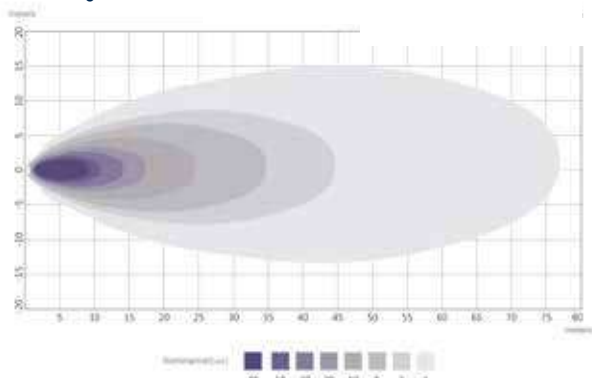
Pos. 1
Uden håndtag



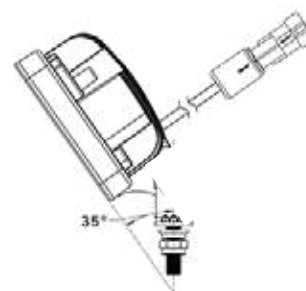
Pos. 2
Med håndtag og
on/off kontakt



Lysfordeling



I fugleperspektiv 1,2 meter over jorden med en hældningsvinkel på 5°



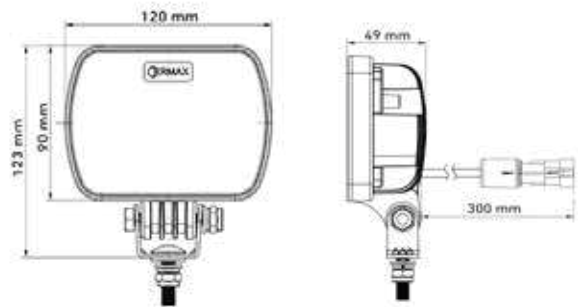
Godkendt som bakygter med 35°
hældningsvinkel monteret vertikalt



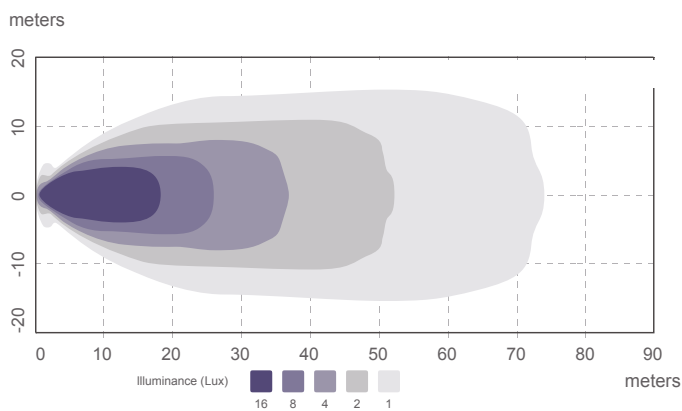
Spænding	Forbrug	Tilslutning	Kabel længde	Lyskilde	Lumen, teoretisk / effektiv	Lysmønstre	Pos.	Artikel-Nr.
12 / 24 V	25 W	Open end	500 mm	12 High Power LED	2.400 / 1.800	Flood	1	098 174 270
12 / 24 V	25 W	Super Seal stikprop	1.000 mm	12 High Power LED	2.400 / 1.800	Flood	1	098 174 274
12 / 24 V	25 W	Super Seal stikdåse	300 mm	12 High Power LED	2.400 / 1.800	Flood	1	098 174 275
12 / 24 V	25 W	Integreret Deutsch (DT) stikdåse	---	12 High Power LED	2.400 / 1.800	Flood	1	098 174 277
12 / 24 V	25 W	Deutsch (DT) stikdåse	300 mm	12 High Power LED	2.400 / 1.800	Flood	1	098 174 278
12 / 24 V	25 W	Super Seal stikdåse med håndtag & on/off kontakt	300 mm	12 High Power LED	2.400 / 1.800	Flood	2	098 174 279

Arbejdslygte LED

Teoretisk Lumen: 2.400



Lysfordeling



I fugleperspektiv 1,2 meter over jorden med en hældningsvinkel på 5°

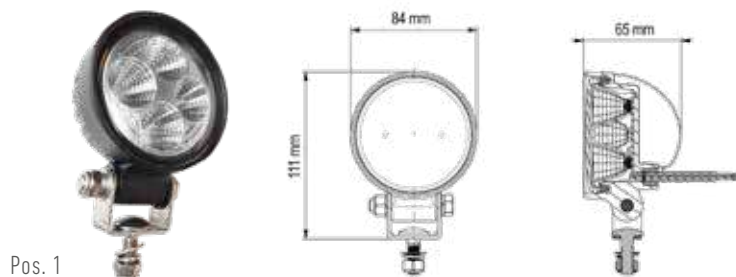


Spænding	Forbrug	Tilslutning	Kabel længde	Lyskilde	Lumen, teoretisk / effektiv	Lysmønster	Pos.	Artikel-Nr.
12 / 24 V	25 W	Super Seal stikdåse	300 mm	12 High Power LED	3.200 / 2.400	Flood	1	098 174 285
12 / 24 V	25 W	Integreret Deutsch (DT) stikdåse	---	12 High Power LED	3.200 / 2.400	Flood	1	098 174 287

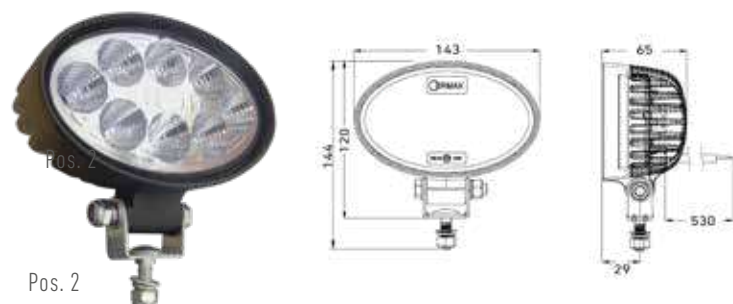
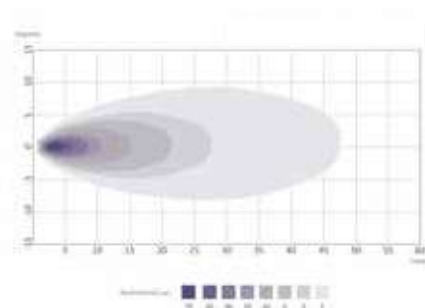
Udvidelse af en stærk familie

Yderligere varianter af ERMAX arbejdslygter

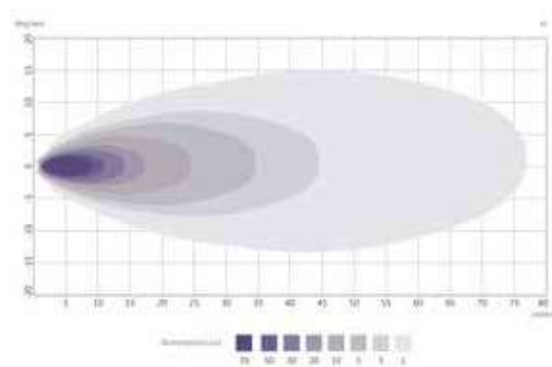
Lysfordeling



Pos. 1



Pos. 2



EMC

Spænding	Forbrug	Tilslutning	Kabel længde	Lyskilde	Lumen, Teoretisk / effektiv	Lysmønster	Pos.	Artikel-Nr.
12 / 24 V	12 W	Open end	500 mm	4 LEDs	1.000 / 600	Flood	1	098 174 080
12 / 24 V	24 W	Open end	500 mm	4 LEDs	2.000 / 1.400	Flood	2	098 174 095

Stikforbindelser – reservedele og tilbehør

ERMAX bak- og arbejdslygter

ERMAX tilbehørsprogram inden for stikforbindelser tilbyder løsninger til stort set alle anvendelsesområder. I programmet findes også tilhørende monteringsbeslag.



Pos. 1



Pos. 2



Pos. 3



Pos. 4



Pos. 5



Pos. 6



Pos. 7



Pos. 8



Pos. 9




Pos. 10

Reservedele og tilbehør		Artikel-Nr.
Monteringsbeslag til 37 mm lygtefod – Kitsæt	1	098 296 174
Monteringsbeslag, aluminium, 31,5 x 30,5 x 17 mm. Ø 61–65 mm	2	098 295 750
Monteringsbeslag, aluminium, 32,5 x 31,5 x 18 mm. Ø 66–71 mm	2	098 295 752
Super Seal stikprop, 2 polet, gul gummipakning Ø 1,8–2,4 mm, kabelsko hun-terminaler 0,5–1,0 mm ²	3	099 110 019
Super Seal stikdåse, 2 polet, gul gummipakning Ø 1,8–2,4 mm, kabelsko han-terminaler 0,5–1,0 mm ²	4	099 110 018
Gunmitylle til 2 polet Super Seal stik	5	099 110 712
T-kobling til 2 polet Super Seal stikprop (3 stikdåser)	6	099 111 415
Blindprop til 2 polet Super Seal stikdåse – sort plastik	7	099 110 028
Blindprop til 2 polet Super Seal stikprop – sort plastik	8	099 110 029
Deutsch stikprop DT2, hun-terminaler 0,75–2,0 mm ²	9	098 291 690
Deutsch stikdåse DT2, han-terminaler 0,75–2,0 mm ²	10	099 111 043

Forlænger- og Y-adapter-kabel


Super Seal stikprop > Super Seal stikprop

	Anvendelse / Beskrivelse	Artikel-Nr.
	Forlængerkabel, 2 polet Super Seal stikprop > Super Seal stikprop Ledertværsnit: 2 x 1 mm ² Kabeltype: FLRYY / PVC	
	200 mm	794 002 230
	500 mm	794 005 230
	1.000 mm	794 010 230
	1.500 mm	794 015 230
	2.000 mm	794 020 230
	2.500 mm	794 025 230
	3.000 mm	794 030 230
	5.000 mm	794 050 230
	6.000 mm	794 060 230
	7.500 mm	794 075 230
	10.000 mm	794 100 230
	11.500 mm	794 115 230
	15.000 mm	794 150 230



Forlænger- og Y-adapter-kabel

Super Seal stikprop > Super Seal stikdåse

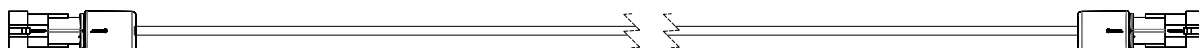
	Anvendelse / Beskrivelse	Artikel-Nr.
	Forlænger-kabel, 2 polet Super Seal stikprop > SuperSeal stikdåse Ledertværsnit: 2 x 1 mm ² Kabeltype: FLRYY / PVC	
	1.000 mm	794 010 200
	1.500 mm	794 015 200
	2.000 mm	794 020 200
	3.000 mm	794 030 200
	4.000 mm	794 040 200
	5.000 mm	794 050 200
	6.000 mm	794 060 200
	15.000 mm	794 150 200



Forlænger- og Y-adapter-kabler


Super Seal stikdåse > Super Seal stikdåse

	Application / description	Article No.
	<p>Forlængerkabel, 2 polet Super Seal stikdåse > Super Seal stikdåse Ledertværsnit: 2 x 1 mm² Kabeltype: FLRYY / PVC</p> <p>1.500 mm</p>	794 015 240



Forlænger- og Y-adapter-kabler


Super Seal stikprop > Open end med kabelsko

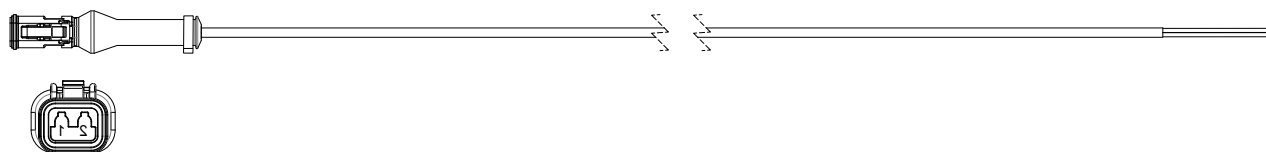
	Anvendelse / Beskrivelse	Artikel-Nr.
	<p>Forlængerkabel, 2 polet</p> <p>Super Seal stikprop > Open end med kabelsko, 6,3 x 0,8 mm</p> <p>Ledertværsnit: 2 x 1 mm²</p> <p>Kabeltype: FLRY / PVC</p>	
	500 mm	794 005 251
	1.000 mm	794 010 251
	1.500 mm	794 015 251
	2.000 mm	794 020 251
	4.000 mm	794 040 251
	6.000 mm	794 060 251
	8.000 mm	794 080 251
	10.500 mm	794105 251



Forlænger- og Y-adapter-kabel

Deutsch stikprop (DT2) > Open End

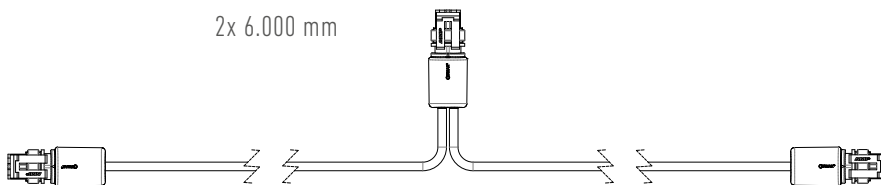
	Anwendung / Beschreibung	Artikel-Nr.
	<p>Forlængerkabel, 2-ledet Deutsch stikprop > Open End Ledertværsnit: 2 x 1 mm² Kabeltype: FLRYY / PVC / PVC</p> <p>1.500 mm</p> <p>2.500 mm</p>	<p>794 015 255</p> <p>794 025 255</p>



Forlænger- og Y-adapter-kabel

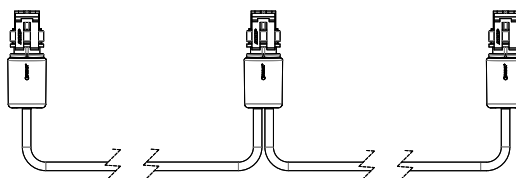
Y-Adapter med 3 Super Seal stikpropper

	Anvendelse / Beskrivelse	Artikel-Nr.
	Y-adapter kabel, 2 polet 1 indgang + 2 udgange med Super Seal stikpropper Ledertværsnit: 2 x 1 mm ² Kabeltype: FLRYY / PVC / PVC	
	2x 500 mm	894 005 230
	2x 2.000 mm	894 020 230
	2x 3.000 mm	894 030 230
	2x 4.000 mm	894 040 230
	2x 6.000 mm	894 060 230



Sidemarkeringskabel

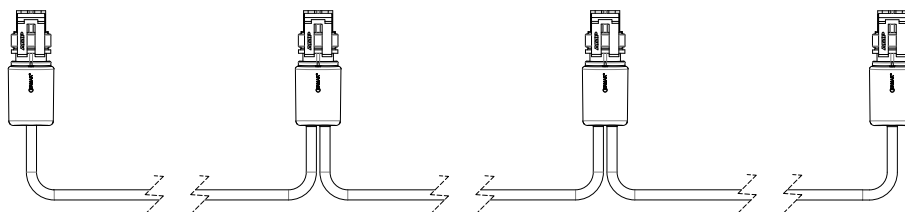
	Anvendelse / Beskrivelse	Artikel-Nr.
	Sidekabel, kæde 1 indgang + 2 udgange med Super Seal stikpropper Ledertværsnit: 2 x 0,5 mm ² Kabeltype: FLRYY / PVC	
	3.000 mm Afstand mellem stik: 1x 1.700 mm + 1x 1.300 mm	694 030 200
	4.200 mm Afstand mellem stik: 1x 1.200 mm + 1x 3.000 mm	694 042 200
	5.300 mm Afstand mellem stik: 1x 1.200 mm + 1x 3.000 mm	694 053 200



Forlænger- og Y-adapter-kabel

Sidemarkeringskabel

	Anvendelse / Beskrivelse	Artikel-Nr.
	Sidekabel, kæde 1 indgang + 3 udgange med Super Seal stikpropper Ledertværsnit: 2 x 0,5 mm ² Kabeltype: FLRYY / PVC	
	2.500 mm Afstand mellem stik: 500 mm + 1.500 mm + 500 mm	694 025 300
	3.200 mm Afstand mellem stik: 500 mm + 1.700 mm + 1.000 mm	694 032 300
	4.000 mm Afstand mellem stik: 1.000 mm + 2.000 mm + 1.000 mm	694 040 300
	8.000 mm Afstand mellem stik: 2.000 mm + 2.000 mm + 4.000 mm	694 080 300
	9.400 mm Afstand mellem stik: 2.000 mm + 3.700 mm + 3.700 mm	694 094 300
	13.500 mm Afstand mellem stik: 4.100 mm + 3.900 mm + 5.500 mm	694 135 300



Die Marken der BPW Gruppe:



ERMAX®

HBN-Teknik A/S

HESTAL®

idem
telematics

Juni 2022 • Version 2.0

ERMAX®

ERMAX A/S
Vranderupvej 2 • DK-6000 Kolding
Tel. +45 3969 6800 • www.ermak.dk