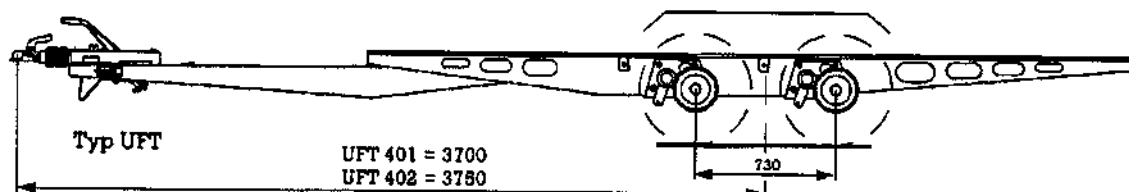


## **INNHOLDFORTEGNELSE**

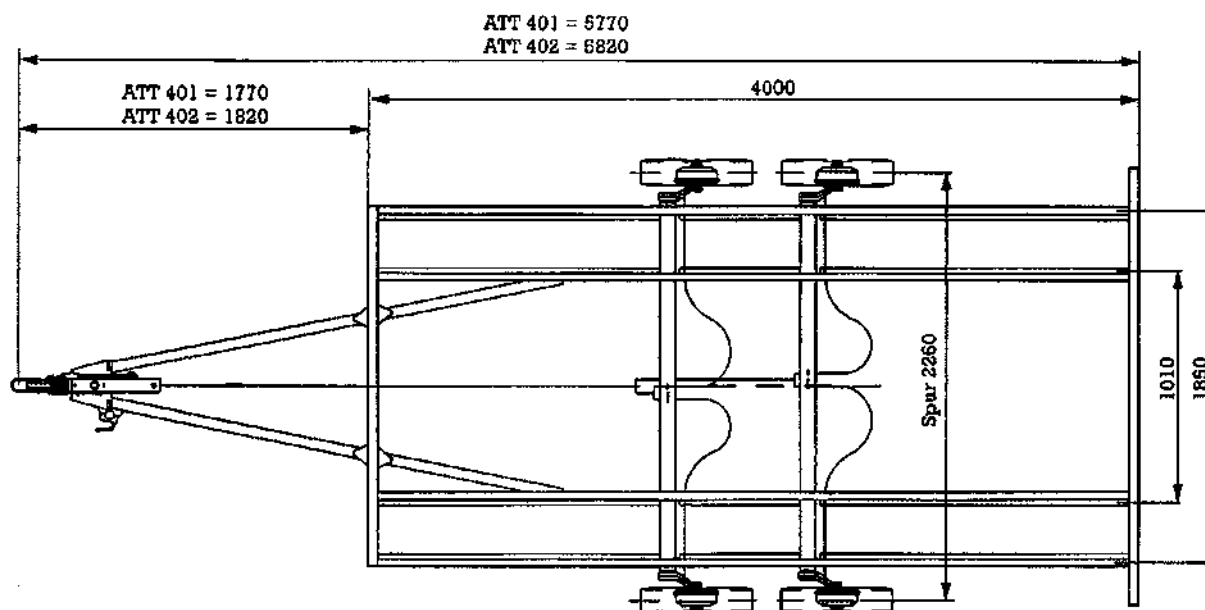
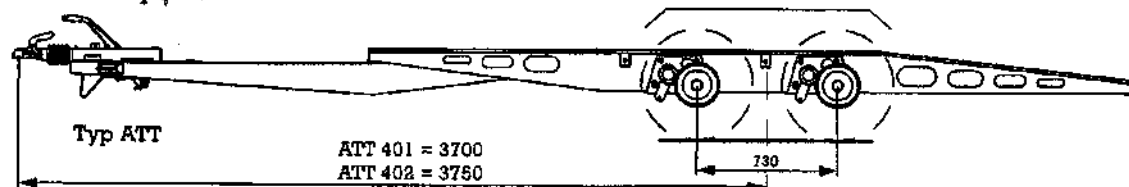
ABS/EBS-STØPSLER	90
ADR-UTSTYR	34
BPW-ORIGINALE BREMSEKLOKKER	93
BPW TANDEMCHASSIS	4
DOKUMENTBOKS	33
DØRPAKNINGER	26
EU-GODKJENT REFLEKS	79
FINNFOREST X-FINER	6
FJÆR FOR DRAG, PARKSVEIV DRAGØYER, STØTDEMPER	88
GASSFJÆRDEMPERE	81
GULVBELEGG - MAROTHAAN	35
HENGLER	18
HURTIGKJETTING FOR LASTEBILER OG BUSSE	87
HYDRAULIKKTANKER	29
JEKKETRALLE	59
LAMPER – EL. ARTIKLER	60
LASTSIKRINGSUTSTYR	52
LEMLÅSER	8
LIFTMASTER	16
LOADMASTER	17
MARKERINGS- OG SKILTAMPER	73
OLJETANK	30
PARKERINGSKLOSSER	84
RESERVEHJULSHOLDERE	83
SKAPDØRLÅSER	13
SKJERMER	37
SKVETTLAPPER	44
STØTTEHJUL OG BEN – SIDESTØTTE	86
SVEIVEBOSS, DRAGBOLTER OG FORINGER	89
TELESKOPISK TRAPP	25
TIR-UTSTYR – GUMMISTROPPER OG BUFFERE	45
UNDERKJØRINGSHINDER	47
VERKTØYKASSER	32

## BPW TANDEM-CHASSIS

Leveres som komplett byggesett med støttehjul og galvaniserte rammedeler.  
Dekk og felger inngår ikke.

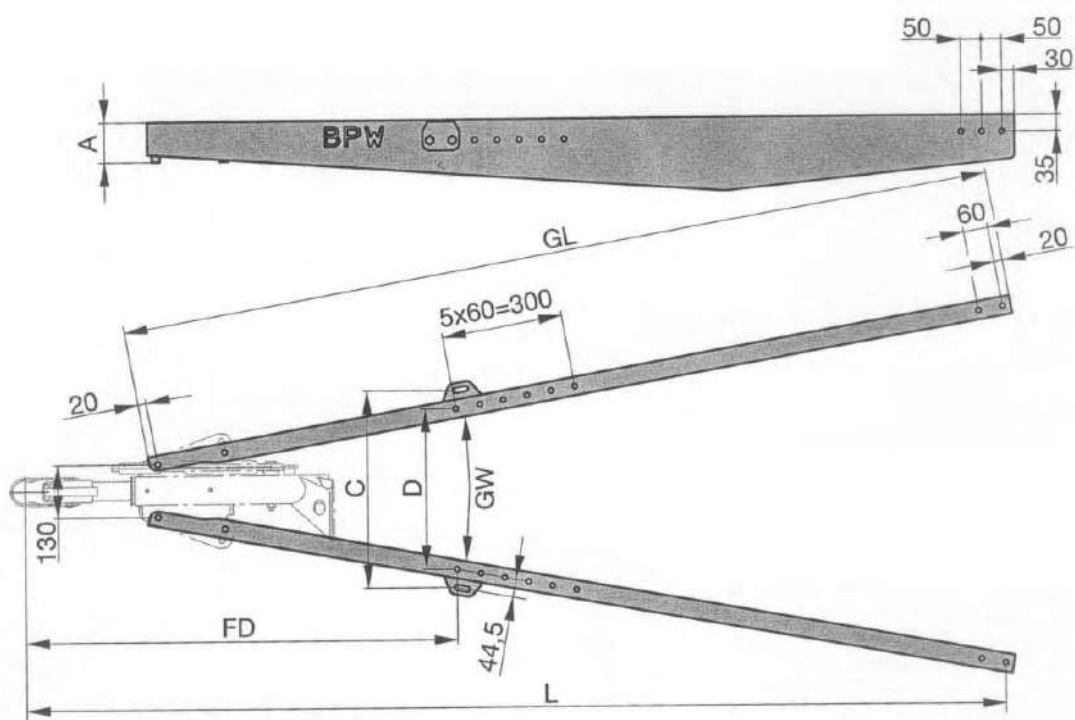


### Autotransporter

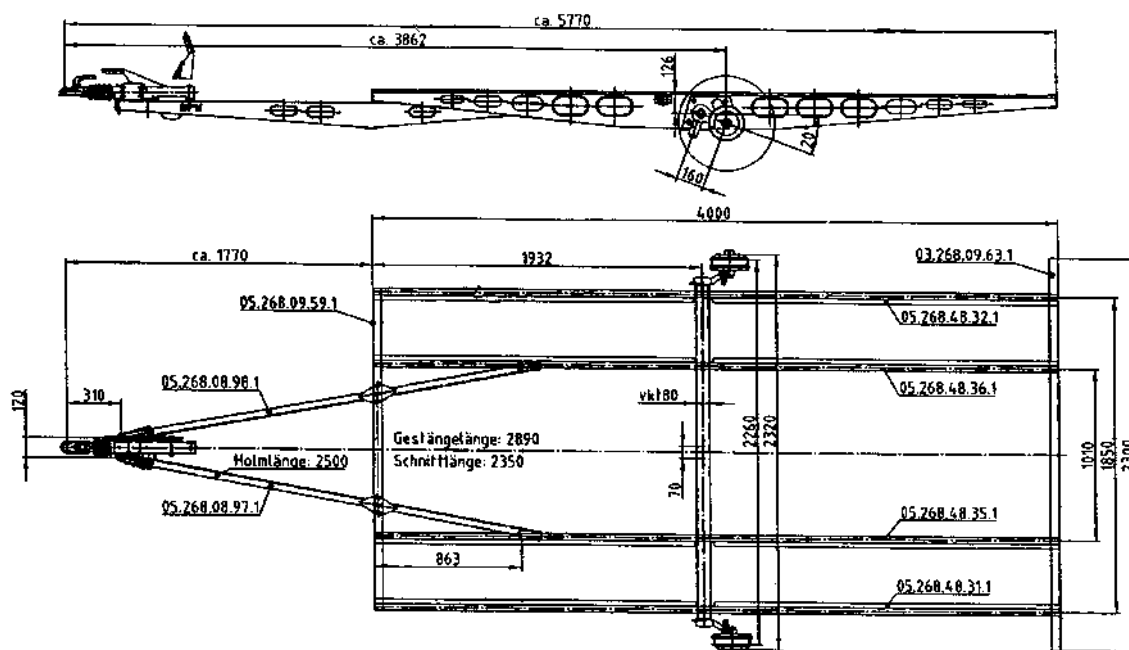


Vekt	Type	Utførelse	Egenvekt	Best.nr.
ATT 401	2000 kg	Autotransport	295 kg	44.21.379.195
ATT 402	2700 kg	Autotransport	305 kg	44.25.379.379
UFT 401	2000 kg	Universal	295 kg	44.21.379.194
UFT 402	2700 kg	Universal	305 kg	44.25.379.378

Andre mål og vekt kan leveres på bestilling.



Tilhengerdrag ZEA, 2000 - 2800 - 3500 kg  
 Alle borer/hull Ø13



Universal 1-akslet  
 Best.nr. 44.27.379.125

## FINNFOREST X FINER

### FOREDLEDE PRODUKTER

Finnforest foredler sine produkter i henhold til kundenes behov. Belagt plywood egner seg til forskjellige formål og er lett å bearbeide. Den egner seg også for tilvirking av ulike produkter.



#### METSAFORM

Den fenolfilmbelagte Metsaformplaten er Finnforests mest anvendte foredledede produkt og er velkjent materiale for ulike formål.

Fenolfilmbelegget kan applikeres på bjørk-, kombi-, twin- eller bartreplywood. Den glatte og harde ytterflaten tåler kraftig mekanisk og kjemisk påvirkning. Metsaform kan også anbefales for andre byggeformål.

Farger: brun, grønn, gul og svart.

#### METSAWHITE

Metsawhite er bjørkplywood belagt med glatt melaminfilm. Baksiden er belagt med melamin- eller fenolfilm, som etter ønske kan leveres med mønster. Metsawhite er en utmerket plate bl.a. til veggkonstruksjoner og innredninger i transport, for næringsmiddelindustrien og til reklametavler.

Farge: hvit.

#### METSASP

Metsasp lages med enkel- eller dobbeltsidig belegg av bjørk-, kombi- eller twinplywood med værbestandig maling. Belegget har en holdbar, glatt og sprekkefri malt flate.

#### METSADECK

Metsadeck har en slitesterk plywood med gode friksjonsegenskaper.

Overflaten er mønstret fenolfilm og undersiden er enten glatt eller mønstret. Metsadeck brukes bl.a. til gulvkonstruksjoner i transportbransjen, for lastebrygger eller gangbroer.

Farge: brun, grønn og svart.

#### METSAFLOOR

Metsafloor er belagt med et tykt, grovt mønstret flerlagslaminat som tåler hard slitasje. Undersiden er belagt med glatt film. Metsafloor anbefales til gulvkonstruksjoner som stiller store krav til materialets slitestyrke, f. eks togvogner, lastebiler og lagerhaller samt til fraktesfartøy. Farge: brun.

#### METSADIAMOND

Metsadiamond har et hardt og slitesterkt flerlagsbelegg. Platen anbefales til gulv som krever gode friksjonsegenskaper og stor slitestyrke. Farge: svart.

#### METSATOP

Metsatop er et tykt flerlagsbelegg med rundt, opphøyd mønster. Platen benyttes vanligvis til gulvkonstruksjoner som krever stor slitestyrke.

Farge: brun.

#### KINGSIZE-PLATER

Finnforests standardplywood samt Metsaform og Metsadeck kan tilvirkes i maksiformat opptil 12 000 x 2 700 mm. Kingsizeplatene er en ypperlig løsning for objekter som krever en stor enhetlig overflate.



## FINNFOREST X FINER



### Bunnplater: MetsaDeck med not og fjær på langsiden

Belegges med oppvarmet flytende fenol. Tørkes i 6 timer før mønsteret blir presset inn i platene. Fenolen har stor holdbarhet. Sklifri overflate.

Mål:	Tykkelse, lengde, bredde	Vekt kg
Best.nr.	9 x 1500 x 2500 mm	26,0
	12 x 1500 x 2100 mm	27,7
	12 x 1500 x 2500 mm	33,0
	15 x 1500 x 2500 mm	41,0
	18 x 1200 x 2500 mm	40,0
	18 x 1500 x 2500 mm	49,5
	21 x 1200 x 2500 mm	46,0
	24 x 1200 x 2500 mm	52,5
	24 x 1500 x 2500 mm	64,0
	27 x 1200 x 2500 mm	59,5
	27 x 1500 x 2500 mm	73,0
	15 x 1500 x 3000 mm uten not og fjær	49,0



### Sideplater: Metsa Sp., Papir/Film

Belegg av fenolinpregerbar malingsfolie på den ene siden. Utmerket til å male/lakkere på

Mål:	Tykkelse, lengde, bredde	Vekt
Best.nr.	21 x 1000 x 2500	37,5
	21 x 1500 x 2500	56,0

### MetsaWhite: Hvit kledning (brun bakside)

Først legges det på et grunnpapir, deretter et papir impregnert med akryl og ureamelamin, ikke fenol. Filmen varmpresses inne i platene. Grunnpapir for å unngå sprekk i filmen.

Mål:	Tykkelse, lengde, bredde	Vekt
Best.nr.	6,5 x 1220 x 2100	14,2
	6,5 x 1220 x 2500	13,0

### Malte plater: Insulite Duohard

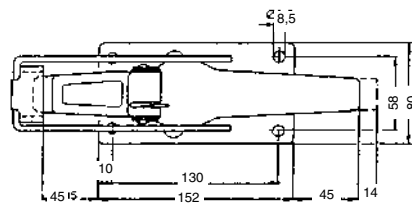
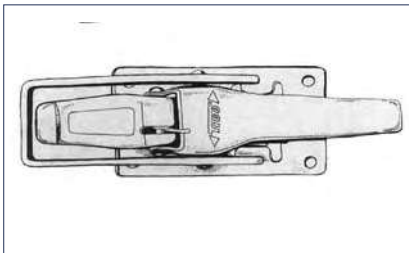
Mål:	Tykkelse, lengde, bredde
Best.nr.	4,8 x 1220 x 2440

Ovennevnte typer lagerføres, andre typer og dimensjoner kan skaffes.

### Whiteline 2000 MDF plate

Mål:	Tykkelse, lengde, bredde
Best.nr.	6 x 1220 x 2000

## LEMLÅSER

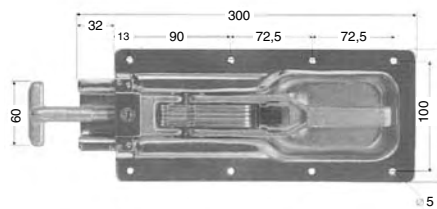
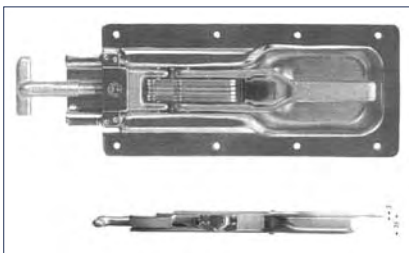


### TICO – Lemlås, L 9

Galvanisert, inkl. motjern

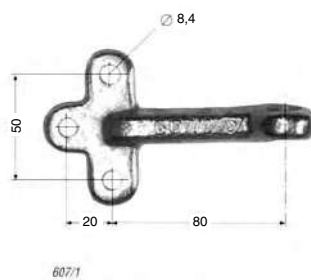
**Best.nr.** 102-5 G

Motjern: TICO



### HESTAL – Lemlås for innbygging

**Best.nr.** 681 NT

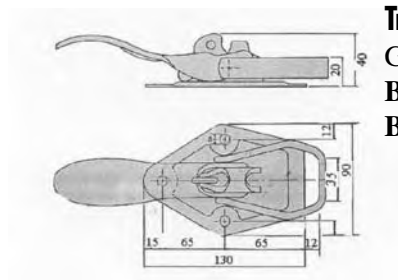


### Lemlås

**Best.nr.** 6121 N - H / **Alt.Best.nr.** 3990-00-2100

**Best.nr.** 6121 N - V / **Alt.Best.nr.** 3990-00-2200

Motjern 607/1 **Alt.Best.nr.** 3520-00-6000



### Trailerline lemlås m/sikring

Galvanisert

**Best.nr.** 42.hl-01 223 x 88 mm

**Best.nr.** 42.khl-01 - Motjern for skruing



### Lemlås

Stor - Trailerline

**Best.nr.** 26500

Motjern ubehandlet

**Best.nr.** 26507



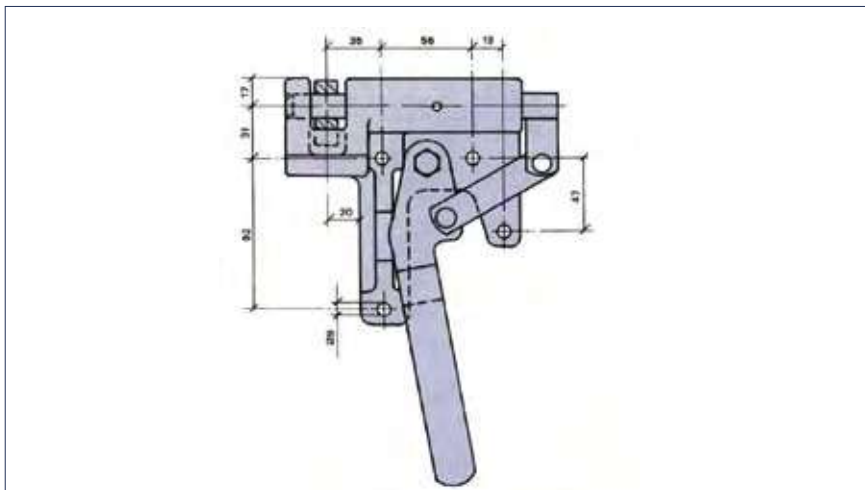
### Lemlås

Liten - Trailerline

**Best.nr.** 26502

Motjern ubehandlet

**Best.nr.** 26507

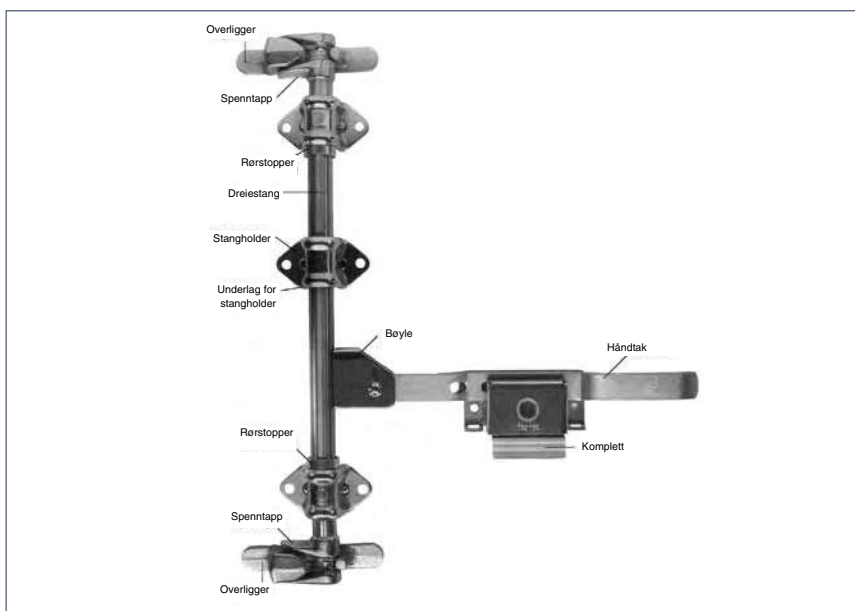


## MASTER

– Kombinasjonslås, høyre og venstre  
Galvanisert, inkl. sveiseboss

**Best.nr.** 1-08 H + V

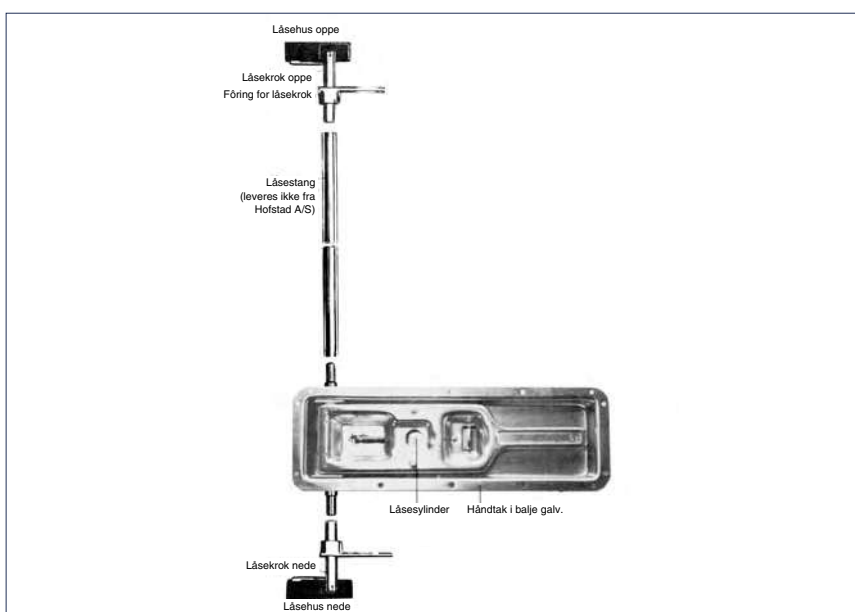
Sveiseboss: V – 141  
Høyde 24 mm



## HESTAL Stanglås

Galvanisert  
- komplett uten stang

**Best.nr.** 6900 N



## HESTAL

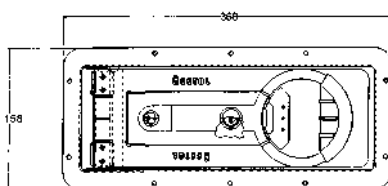
Skaplås innfellbar  
Galvanisert for 25 mm dørplate  
- komplett uten stang

**Best.nr.** 691 N

Låsesylinder: 6912 N

**Best.nr.** 691 RU

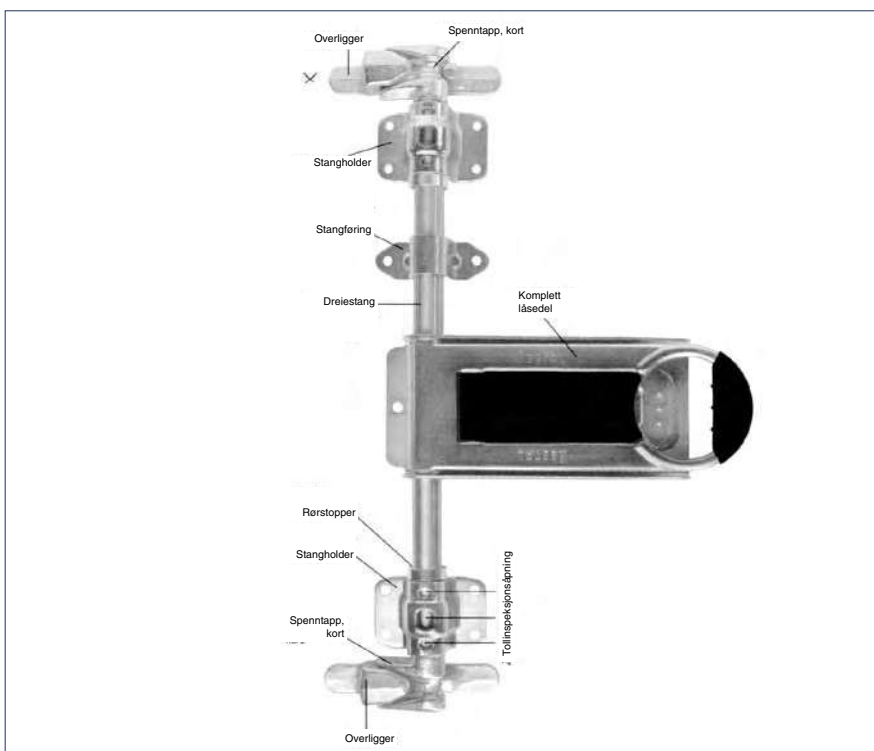
Rustfritt



## HESTAL

rustfri skapdørlås 791.2  
innbygningslås.  
Høyde: 29 mm

**Best.nr.** 610020000

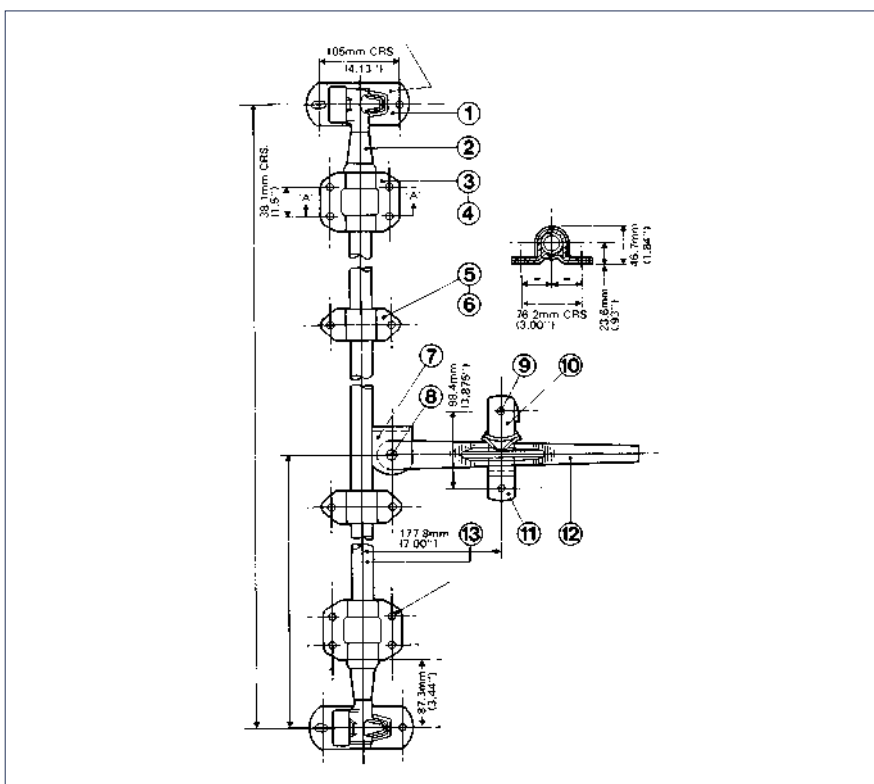


## HESTAL

rustfri stanglåssett 790.1  
- komplett

for 27 mm Ø  
uten stang

**Best.nr.** 614101800



## BLOXWICH

Stanglås - komplett  
Galvanisert – høyre og venstre

for 27 mm Ø  
uten stang

**Best.nr.** BE 2000

Sluttstykke 22788  
Endestykke 22789

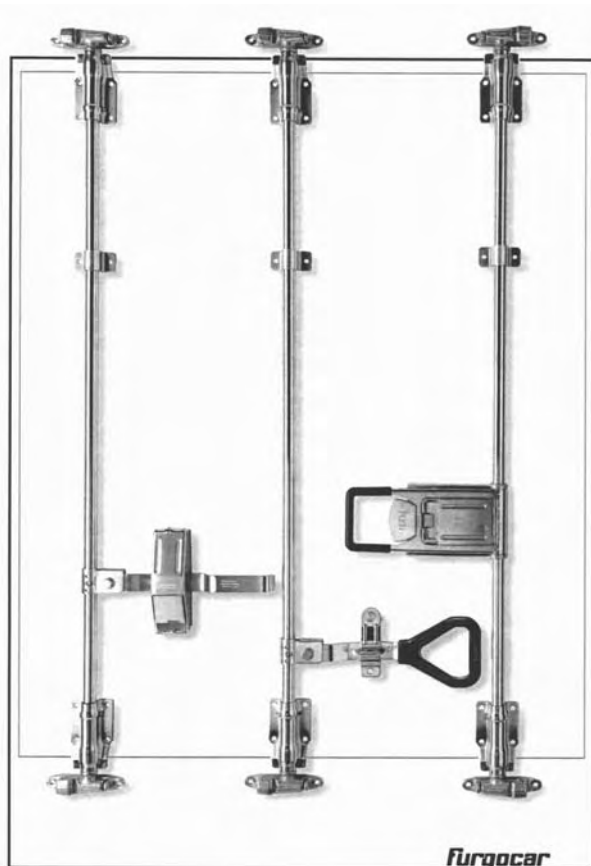


## FURGOCAR RUSTFRIE LÅSER

Ø 16

Ø 22 ST2

Ø 27 ST2



Dørlås med fjernkontroll

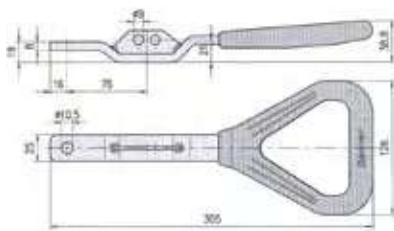
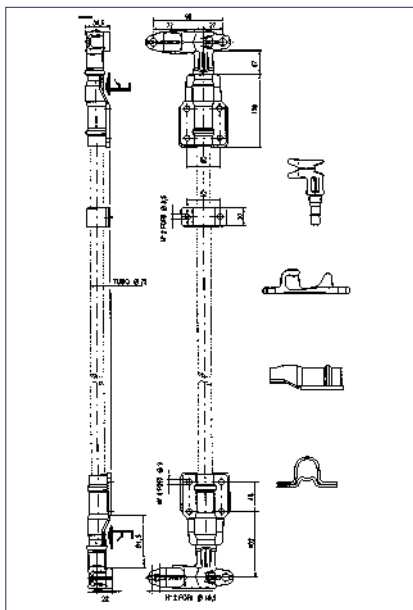
## POMMIER FURGOCAR

En ny design i moderne, avrundet stil.  
Den nye Hi PUSH låsen kan byttes ut med den tidligere modellen da den er utstyrt med de samme borer.



Hi-Pull lås





## FURGOCAR STANGLÅS - sett

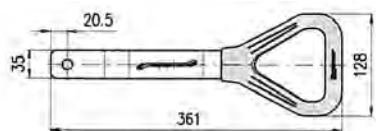
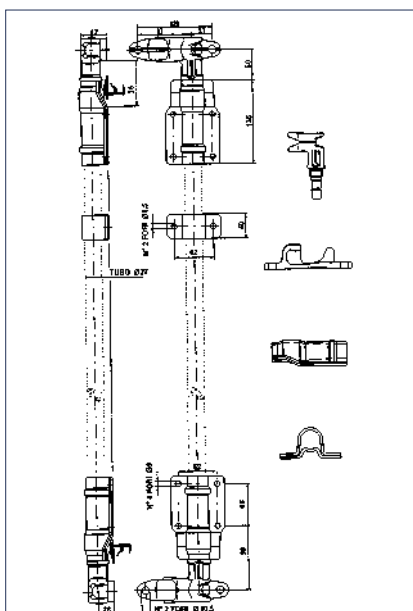
Rustfri, for Ø 22 mm uten håndtak  
**Best.nr.** F-023110926

Rustfri polert stang for stanglås 2,5 m

**Best.nr.** F-025704120

Håndtak for stanglås

**Best.nr.** F-025710552



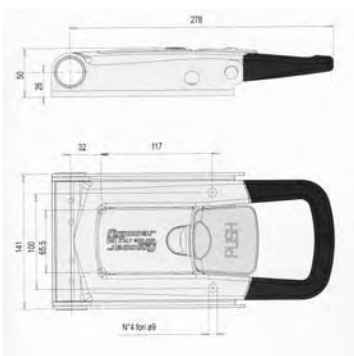
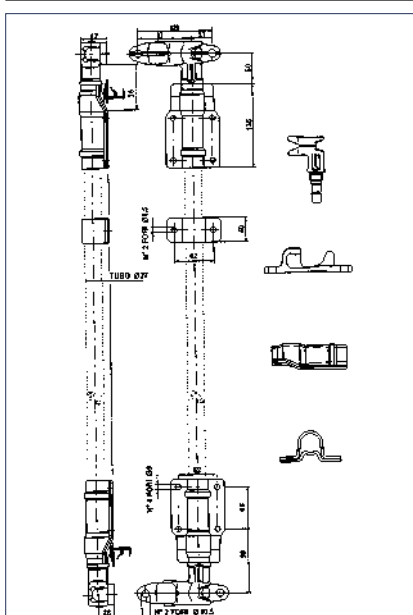
## FURGOCAR STANGLÅS Komplett

Rustfri, med håndtak (025710534), Ø 27  
**Best.nr.** F-022910946

Rustfri polert stang  
 Ø 26,9 x 2,5 x 3000 mm  
**Best.nr.** F-025703571

Håndtak for stanglås

**Best.nr.** F-025710534



## FURGOCAR STANGLÅS Komplett

med håndtak (025710996), rustfri polert Ø27  
**Best.nr.** F-446004007  
 Lev. med 022910946

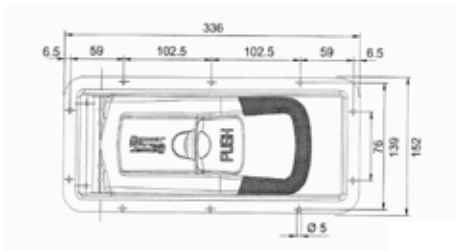
Rustfri polert stang  
 Ø 26,9 x 2,5 x 3000 mm  
**Best.nr.** F-025703571

For utvendig stang  
 Ø27, rustfri

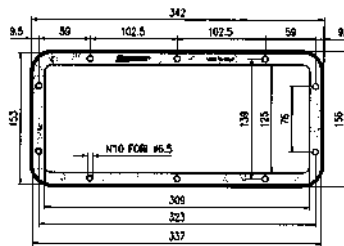
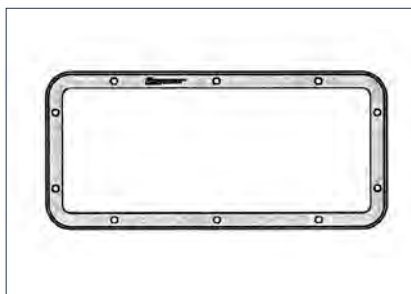
Håndtak for stanglås

**Best.nr.** F-025710996

# SKAPDØRLÅSER

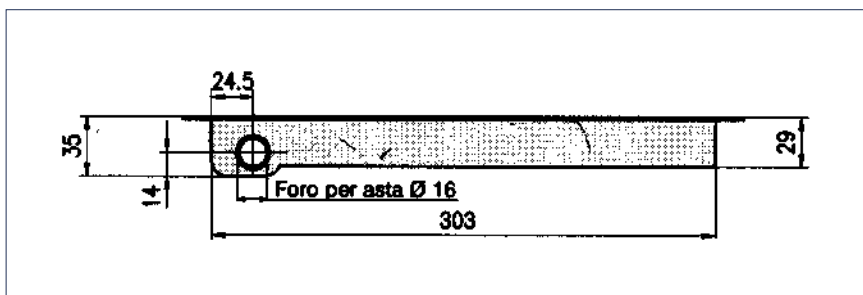


**FURGO CAR**  
 SKAPDØRLÅSER,  
 INNBYGNINGSLÅS, RUSTFRI,  
 POLERT  
 35 mm, 29 mm, 25,5 mm

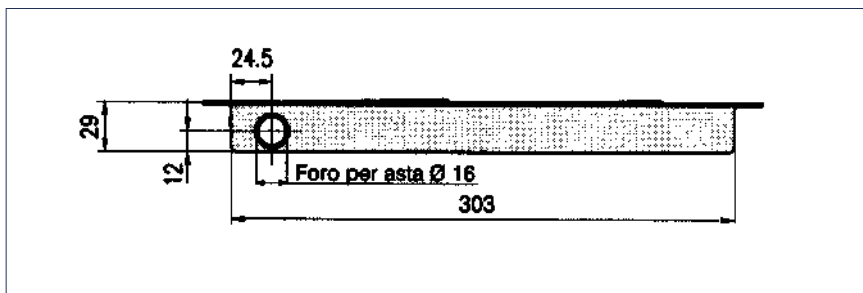


NYLONPAKNING FOR  
**FURGO CAR** SKAPDØRLÅS

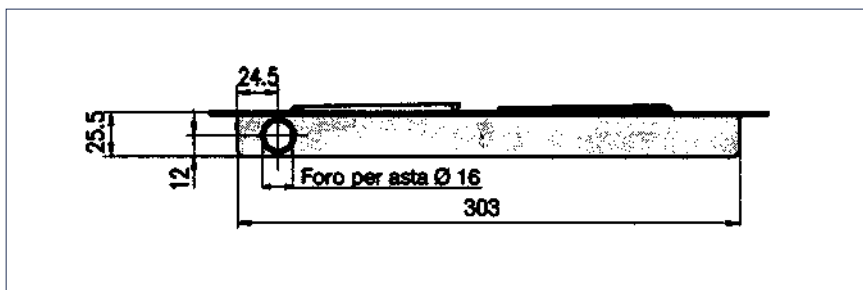
Best.nr. F-021603791



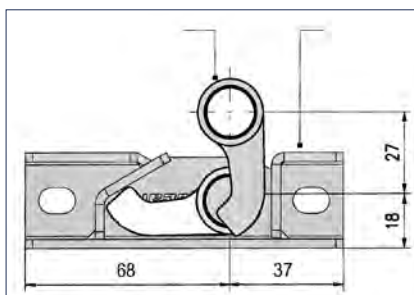
35 mm - Best.nr. F-020911001



29 mm - Best.nr. F-020911002



25,5 mm - Best.nr. F-020911003



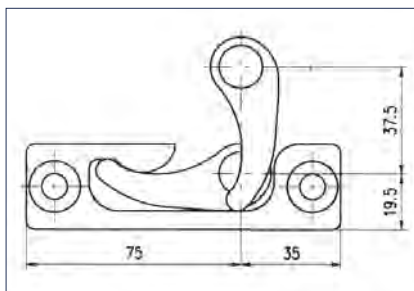
## FURGO CAR LÅSEHAKE rustfri

Best.nr. F-021603109 høyre,  
Best.nr. F-021603109 venstre,  
Høyde = 10 mm

## FURGO CAR LÅSEKASSE rustfri

Best.nr. F-021610820 høyre,  
Høyde = 20 mm

Best.nr. F-021610821 venstre,  
Høyde = 20 mm

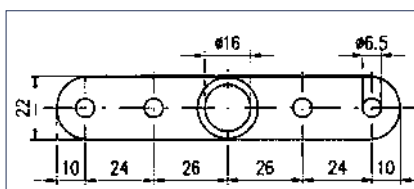


## FURGO CAR LÅSEHAKE

Best.nr. F-02160309L Universal  
rustfri cam H + V  
Høyde = 10 mm

## FURGO CAR LÅSEKASSE

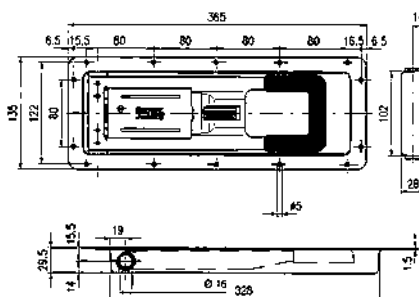
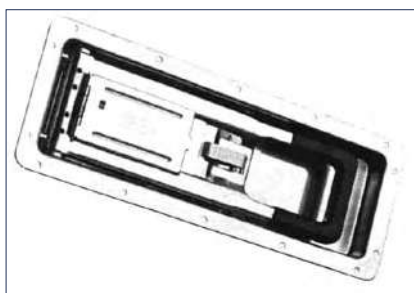
Best.nr. F-02160309M Låsekasse  
Universal H + V rustfri keeper  
Høyde = 14 mm



## FURGO CAR STYRING

f/16 mm stang for dørlås  
innfellbar

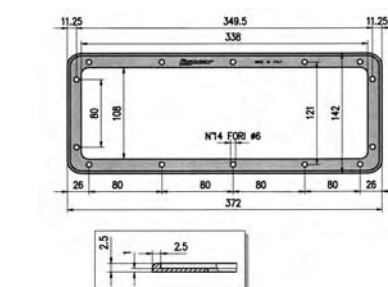
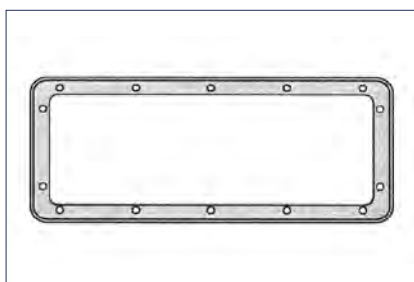
Best.nr. F-021603310



## FURGO CAR SKAPDØRLÅS

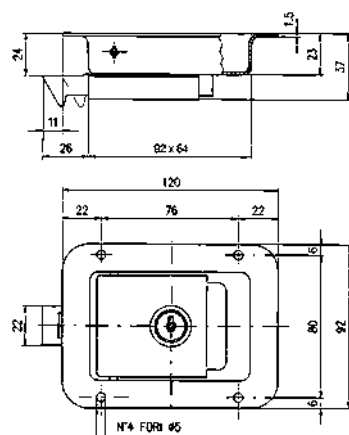
innfellbar rustfri polert

Best.nr. F-02090378A



## NYLONPAKNING

Best.nr. F-021603790



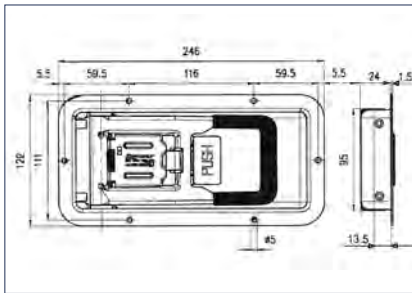
## FURGO CAR LÅSER

Best.nr. F-027503830

Motstykke for lås med innbyg-  
ningshøyde 23 mm

Låsekasse for: 027503830

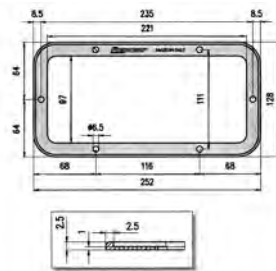
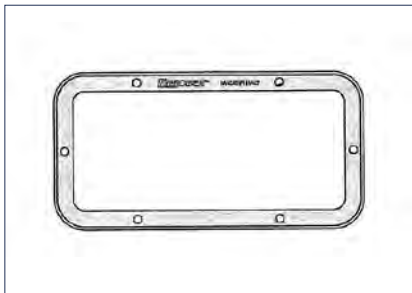
Best.nr. F-S10313010



## FURGO CAR MINI-PUSH

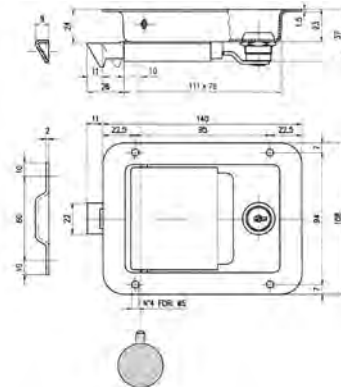
Sidedørlås 25,5 mm Ø 16  
rustfri

Best.nr. F-020910724



## NYLONPAKNING

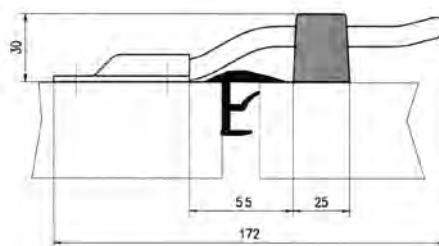
Best.nr. F-021610725



Best.nr. F-027503832 For inn-  
vendig bruk

Låsekasse for: 027503832

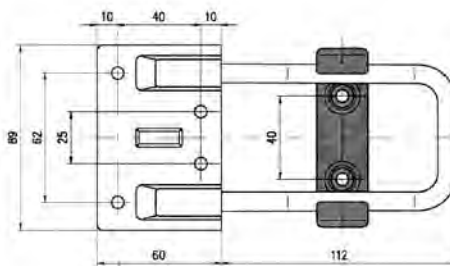
Best.nr. F-S10313010



## SNAP-ON LÅSEHÅNDTAK

RUSTFRI

Best.nr. F-027704090



## FURGO CAR PLASTKLO

Termoplastisk klemme for låsing.  
Til hver lås hører 2 stk.  
for lukking og låsing av lokk i  
åpnet posisjon.  
For snap-on

Best.nr. F-027704101

## LIFTMASTER

*For mer økonomisk bruk*

*Høydepunkter ved første blick:*

- Ny generasjon stolper med teleskopplan
  - Gjør lastning/lossing enklere
  - Tilbyr mer økonomisk frakt
- CE-merket etter EU-direktiv for maskiner



## LOADMASTER 700.7



### Hestal Loadmaster 700.7

**Best.nr.** 680005700

Lettere, enklere å betjene og billigere i drift.

Vekten på knappe 18,5 kg (som er 4,5 – 9 kg lettere enn konkurrentenes) er med på å redusere driftskostnadene betraktelig.

Den er utarbeidet slik at den er meget lett å bruke, og meget sikker i bruk.

Med dens fornyede mekanikk lar det seg gjøre å betjene den ergonomisk, med bare en hånd. Meget godt egnet for tunge deler.

Lengde 2650 eller 2800 mm.

Til utstyret hører tre doble sprinkellommer og to sprinkellager for hyller med en tykkelse på 25 mm.

Hyllene har en høyde på 460 mm og sprinkellommene 120 mm.

### Hestal Liftmaster 750

**Best.nr.** 681003300

Manuell heving. Ved heving av takkonstruksjonen inntil 40 cm, kan lasteflaten praktisk talt utnyttas i sin fulle høyde. Transportvolumet på semitrailere kan økes fra 3,3 – 8,2 m<sup>3</sup>.

### Liftmaster 850

**Best.nr.** 681002900

Automatisk heving. Ved heving inntil 58 cm, kan lasteflaten praktisk utnyttas i sin fulle høyde.

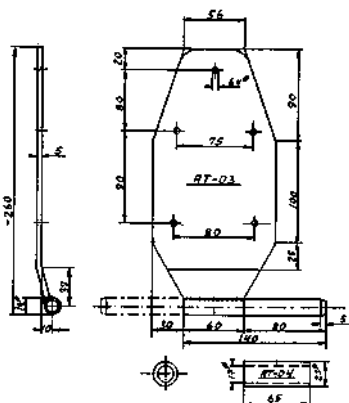
Transportvolumet på semitrailere kan økes fra 3,3 – 8,2 m<sup>3</sup>.

Den automatiske styreenheten setter i gang den hydropneumatiske kjøreenheten ved kun å trykke på en knapp.

Løftetiden er bare 20 – 25 sek. for hver side av kjøretøyet ved fullt lufttrykk.

**Bestillingsvare**

## HENGLER



### HENGLER

Hengsel

**Best.nr.** AT-03-H/V

Hylse

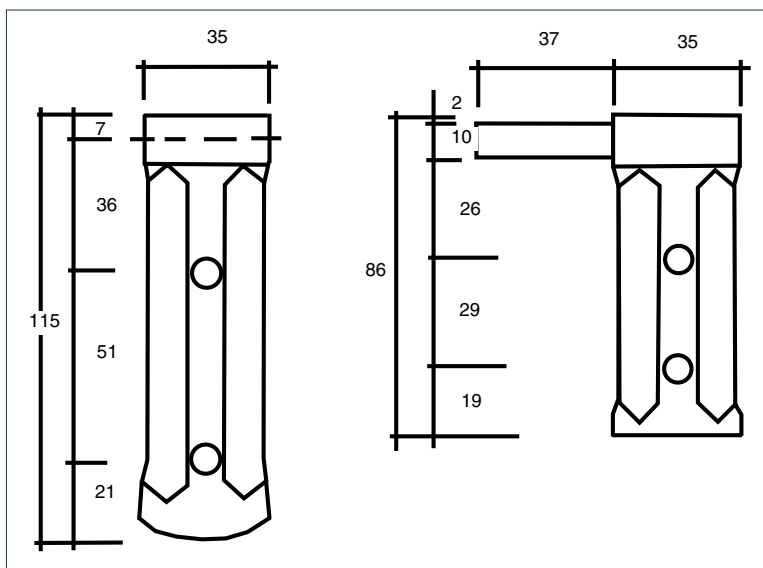
**Best.nr.** AT-04



### Hengsel - 3 delt

Sidehengsel, velegnet for TIR-kjøretøy, avtagbart for sidevegger 25 mm, aluminium og stål kompl. m/bakplate

**Best.nr.** 1513



### METO-hengsel

**Best.nr.** Meto.



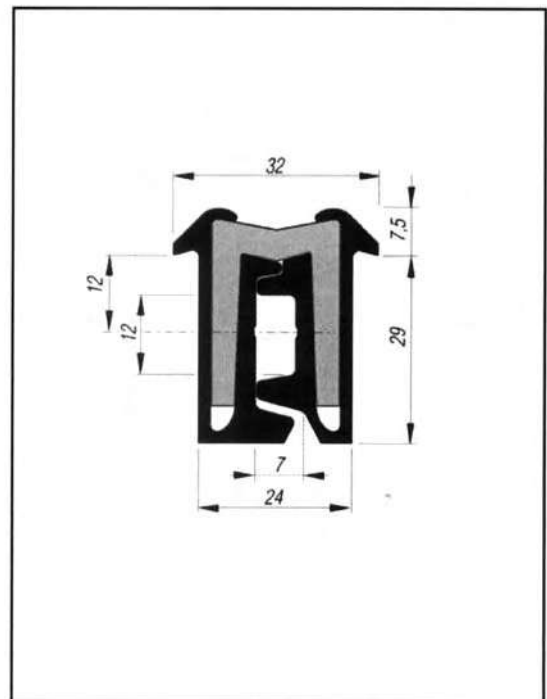
## TILA hengsel «SUPER» 29/180°

Innbygningsbredde 24 mm, innbygningsdybde 29 mm.  
 Motstandsdyktig overfor hydrolyse og mikrober. Hengslene er utstyrt med 6,5 mm borehull med innvendig avstand på 100 mm. Tåler temperaturer mellom ca. -40°C til ca. +80°C. Kortvarig inntil +120°C uten mekanisk skade.

### Tekniske data

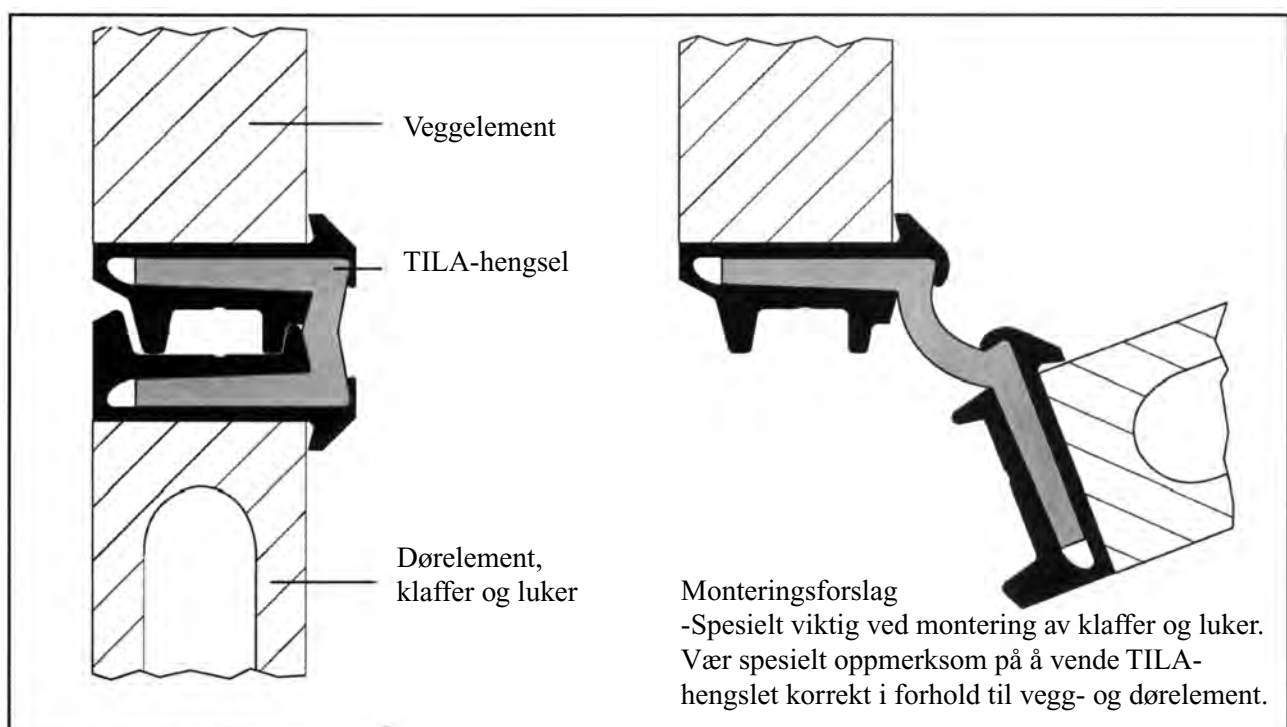
Pakningsstørrelse: 2 stk. pakket i folie

Materiale: Hengselseksjon i anodisert AIMgSi 0,5; E6 EV1, sølvfarget materiale  
 Hengselmateriale i PU-Elastomer, sort



Lengde <sup>1</sup> mm	Antall hull	Vekt ca. kg	Best.nr.
2000	20	2,900	631 240
2200	22	3,150	631 242
2400	24	3,450	631 244
2500	25	3,800	631 245
2700	27	4,100	631 247
3000	30	4,600	631 250
3200	32	4,930	631 252
3500	35	5,370	631 255

<sup>1</sup> Spesiellengder på forespørsel





Bakdørhengsler 270°

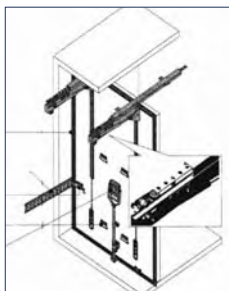
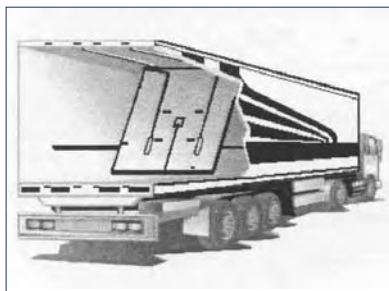


Sidedørshengsler 180°



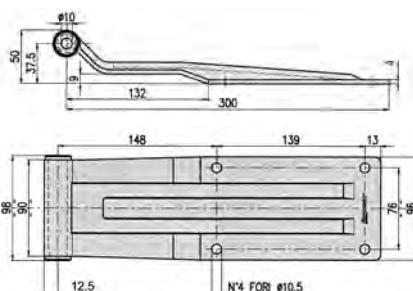
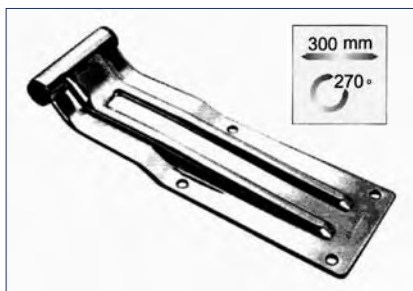
Rustfri kompl. hekkramme med dørblad, hengsler og låser

Best. vare



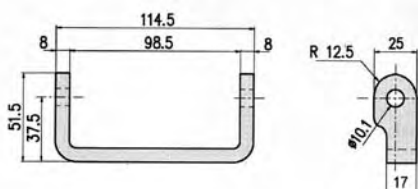
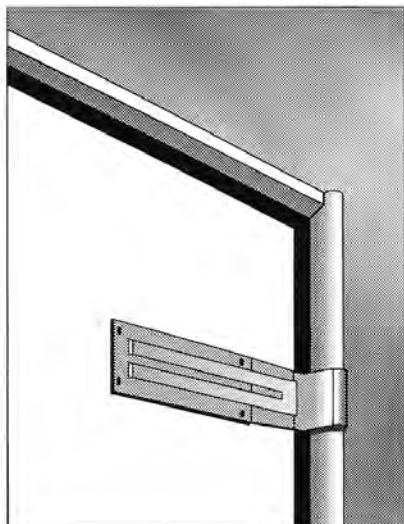
## Furgocar løfte- og skyveanordning for skillevegg

På bestilling etter mål og vekt.

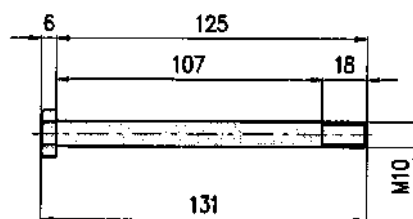


**Best.nr. F-570.689**  
Komplett hengsel for bakdører med sveiseboss, skrue og mutter

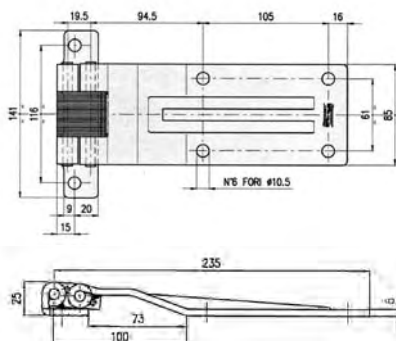
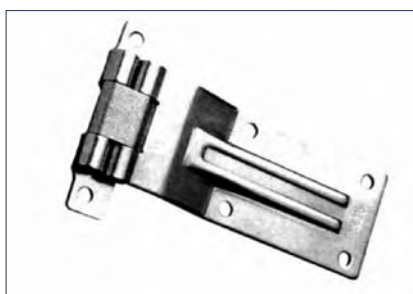
**Best.nr. F-082005700**  
Hengselblad



**Best.nr. F-082010189**

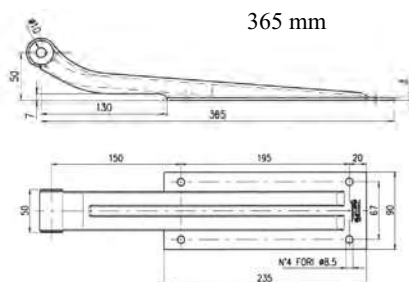


**Best.nr. F-082005780**

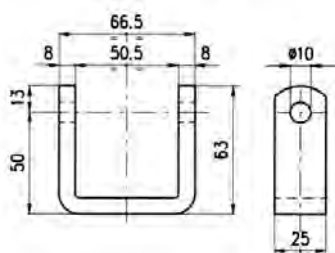
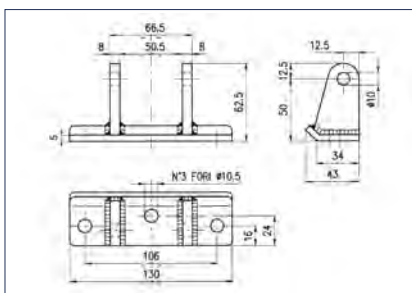


**Furgocar dobbel hengsel**  
235 mm rustfritt polert.

**Best.nr. F-083005440**

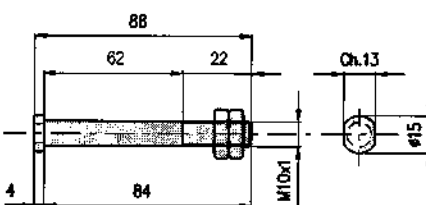
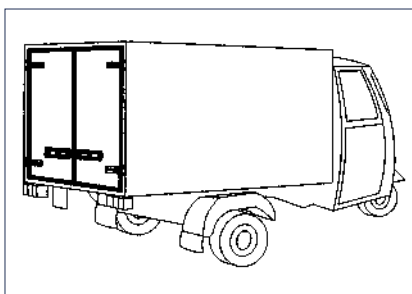


**Best.nr.** F-080505180  
Bakdørhengsel, rustfritt stål, selvsmørende kunststoffhylser, vedlikeholdsfri for maks 100 mm veggtykkelse, håndpolert.

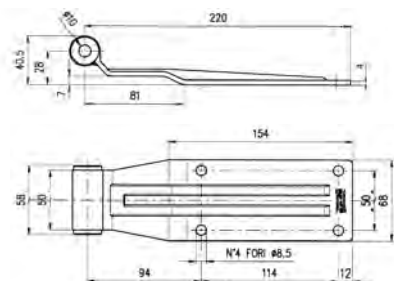
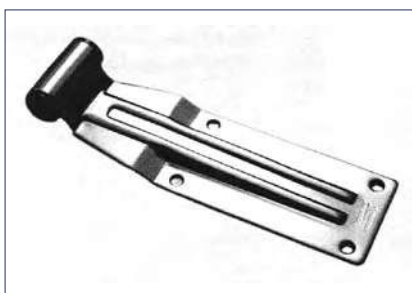


**Best.nr.** F-080505240  
Utslående hengsel i rustfritt stål for 60 mm veggtykkelse, for fastskruing, maskinpolert.

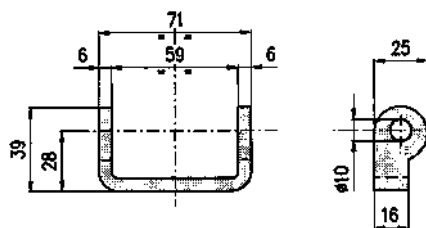
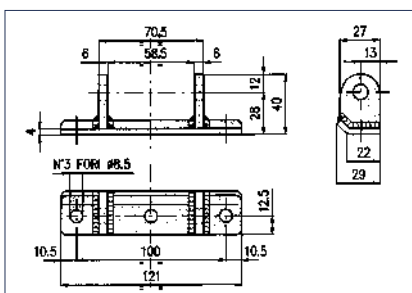
**Best.nr.** F-080505310  
U-formet brakett i rustfritt stål, maskinpolert for sveising.



**Best.nr.** F-081505520  
Komplett hengselbolt med mutter og kontramutter. Rustfritt stål, maskinpolert

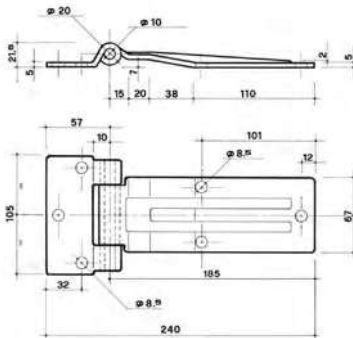


**Best.nr.** F-081505460  
Hengsel i rustfritt stål. Vedlikeholdsfri med kunststoffhylser og maks. 60 mm veggtykkelse. Håndpolert.

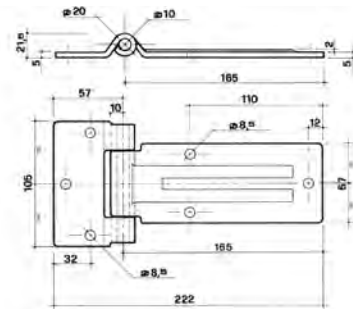
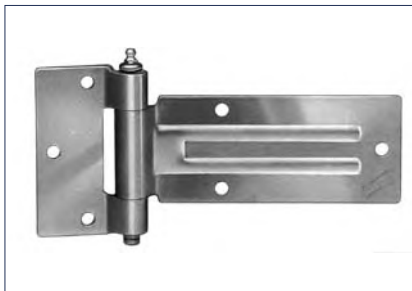


**Best.nr.** F-081505480  
Hengselbrakett til 5460 for påskruing, i rustfritt stål. Maskinpolert

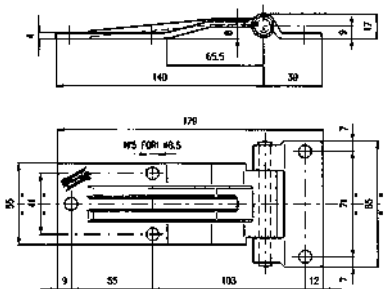
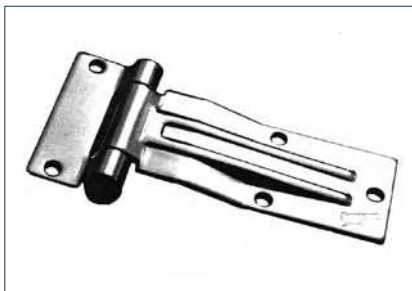
**Best.nr.** F-081505500  
U-formet hengsel i rustfritt stål, for påsveising. Maskinpolert.



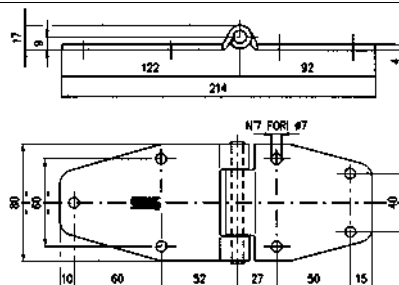
**Best.nr.** F-100506130  
Sidedørshengsel i rustfritt stål,  
185 mm, med smørenippel



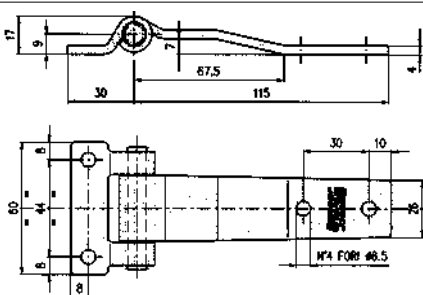
**Best.nr.** F-101506190  
Sidedørshengsel i rustfritt stål,  
165 mm, med smørenippel



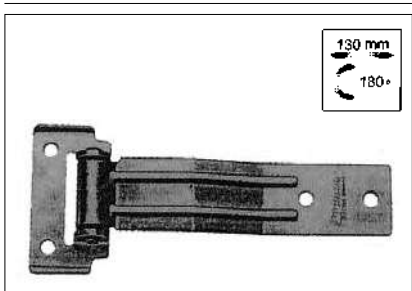
**Best.nr.** F-100506290  
Sidedørshengsel i rustfritt stål  
140 mm, maskinpolert



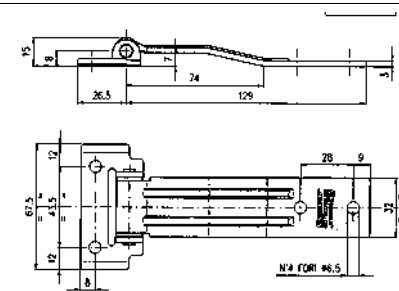
**Best.nr.** F-101506350  
Sidedørshengsel i rustfritt stål.  
120 mm, maskinpolert



**Best.nr.** F-102006310  
Sidedørshengsel, robust utførelse  
for 7 mm tetningsklaring

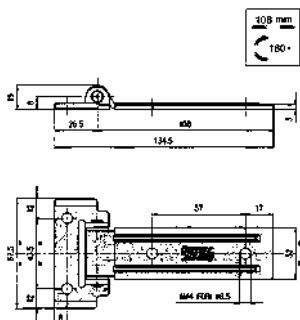


130 mm  
180°

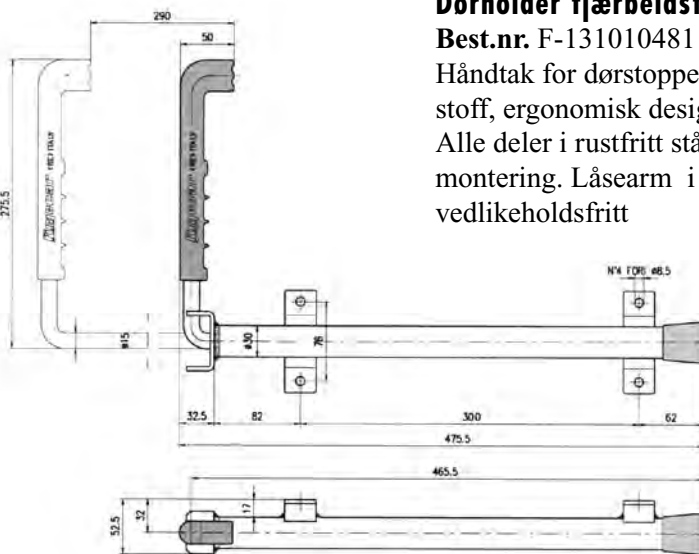
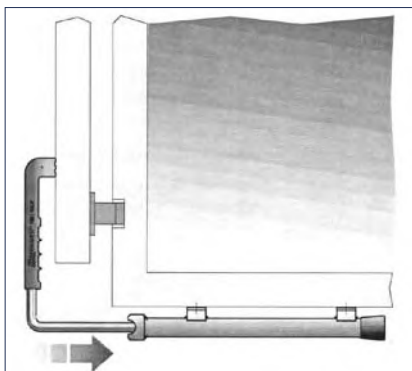


**Best.nr.** F-102006160 galvanisert

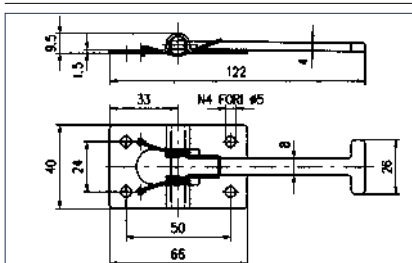
**Best.nr.** F-102006150 - Rustfri  
sidedørshengsel i rustfritt stål.  
Kort skaft uten bøyning.  
Maskinpolert



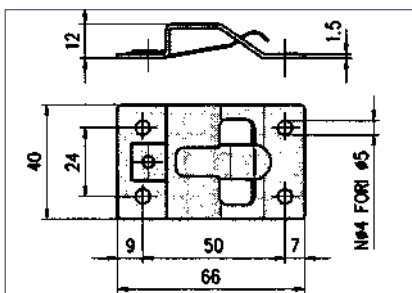
**Best.nr.** F-102006170  
Sidedørhengsel for enkle bruksområder. Maskinpolert



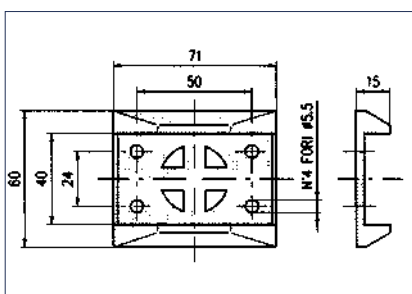
**Dørholder fjærbelastet**  
**Best.nr.** F-131010481  
Håndtak for dørstopper i kunststoff, ergonomisk design. Alle deler i rustfritt stål. Enkel montering. Låsearm i isolert rør, vedlikeholdsfritt



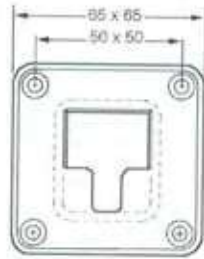
**Best.nr.** F-13100335A  
Dørholder i rustfritt stål. T-feste.



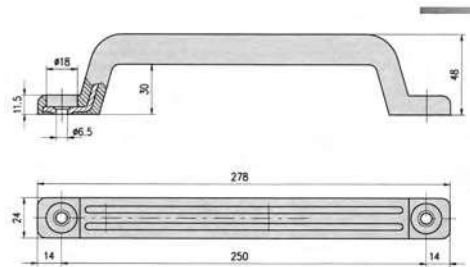
**Best.nr.** F-13100337A  
Hodedel i rustfritt stål



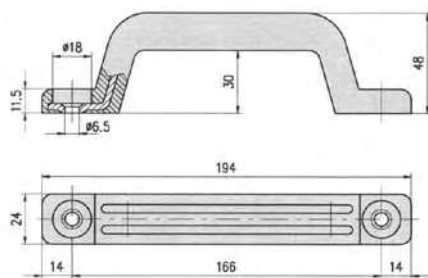
**Best.nr.** F-13310339A  
Innramming i kunststoff for bøyle- og holdedel



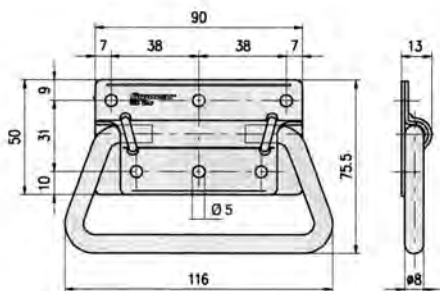
**Best.nr. F-2537844**  
Holder i plast, for innbygging



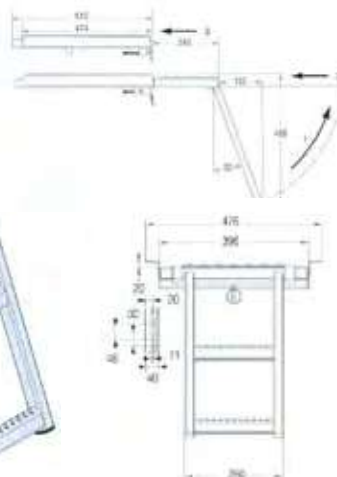
**Best.nr. F-190810264** Svart plastikkhåndtak med stålkjerne, lengde 250 mm



**Best.nr. F-190810263** Svart plastikkhåndtak med stålkjerne, lengde 166 mm

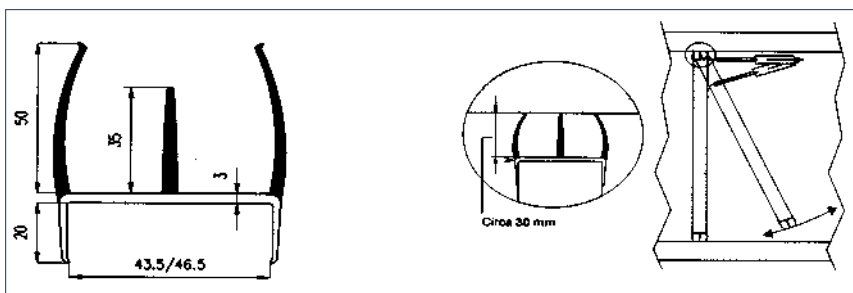


**Best.nr. F-190503330**  
Enkelt håndtak polert rustfritt stål, komplett med bakplate. Eget for dører, lokk og bærehåndtak for verktøykasser



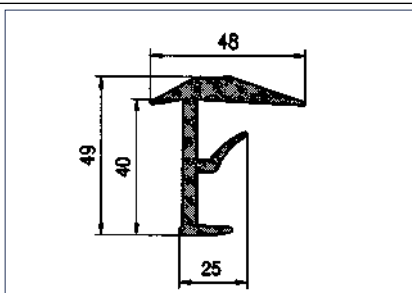
**Best.nr. P-3943957**  
Teleskopisk trapp med plattform

## FURGOCAR DØRPAKNINGER

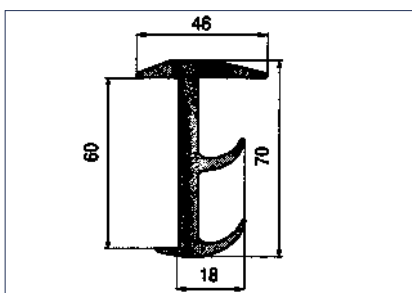


### TETNINGER

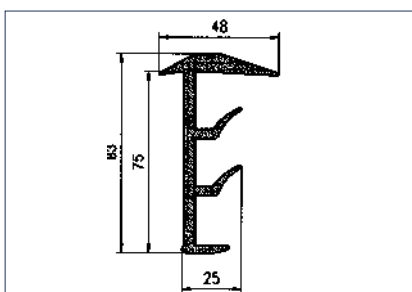
**Best.nr.** F-581210285  
PVC-tetning, grå/svart 3 lepper



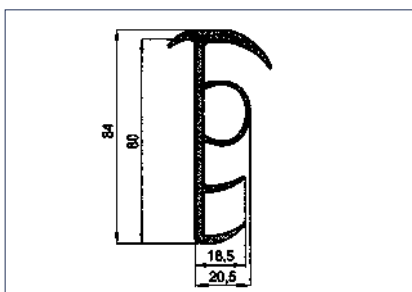
**Best.nr.** F-580610291  
Gummitetning



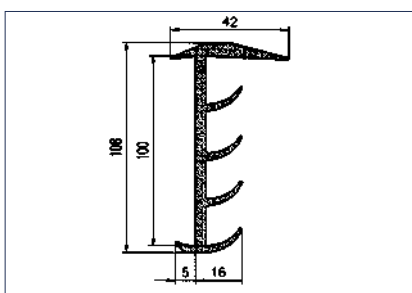
**Best.nr.** F-580610450  
Gummitetning 3 lepper



**Best.nr.** F-580610290  
Gummitetning 4 lepper

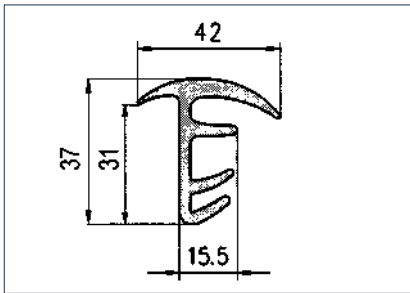


**Best.nr.** F-580610289

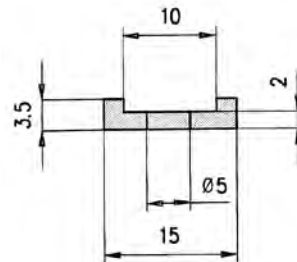
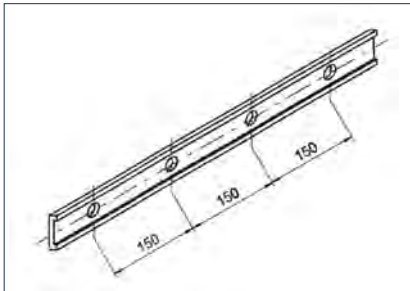


**Best.nr.** F-580610294



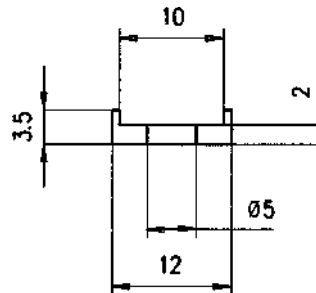
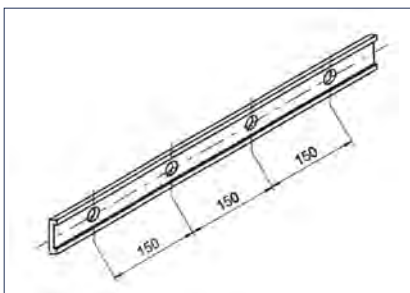


**Best.nr.** F-580610292

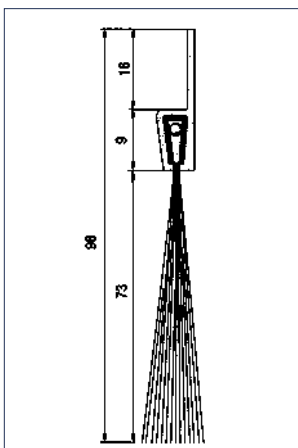


**FURGO CAR dørpakn.  
PROFILER**

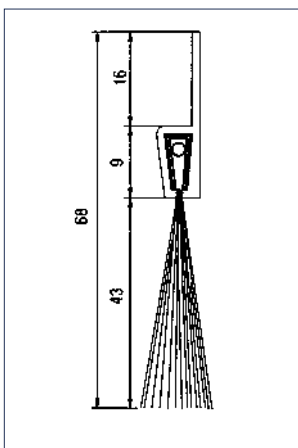
**Best.nr.** F-741209030  
Aluminiumsprofil for gummitetninger  
skinne 15 mm



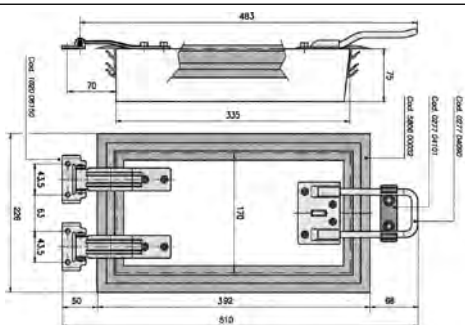
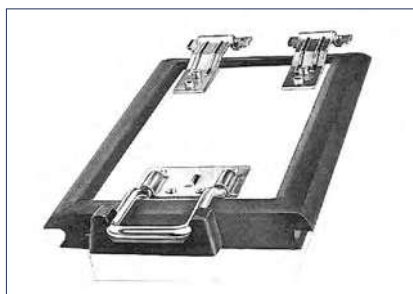
**Best.nr.** F-741209031  
Aluminiumsprofil for gummitetninger,  
skinne 12 mm



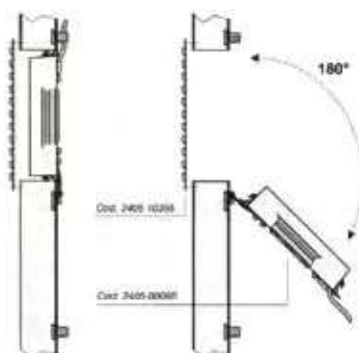
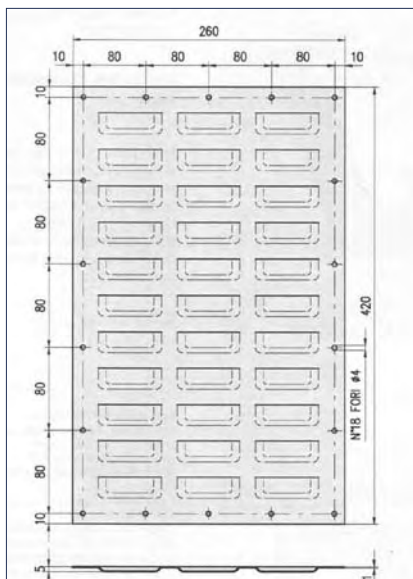
**Best.nr.** F-580610497  
Børste for aluminiumsprofil  
Lengde 2 m



**Best.nr.** F-580610498  
Børste for aluminiumsprofil  
Lengde 2 m

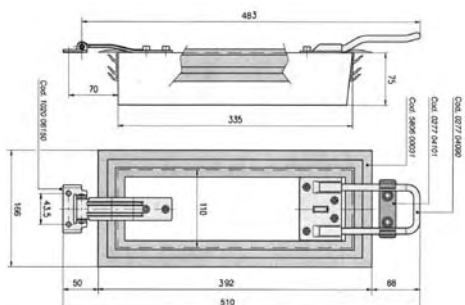
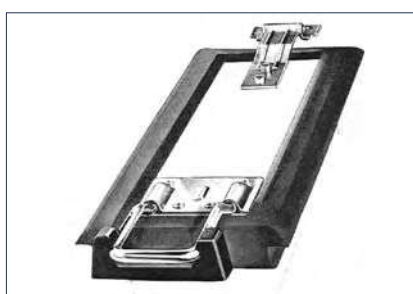


**Best.nr.** F-24050009B  
 Komplett ventilasjonsluge med hengsel, lås – bak – 170 x 335 x 75 mm, 2 plastikklemmer  
 Farge: Hvit IVI PUR 483013  
 Monteringsåpning: 195 x 360 mm

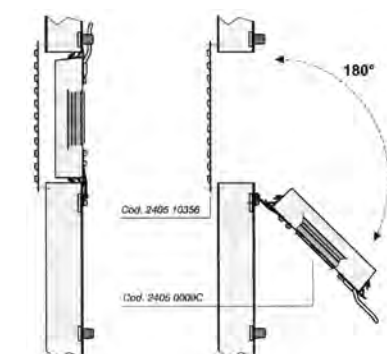
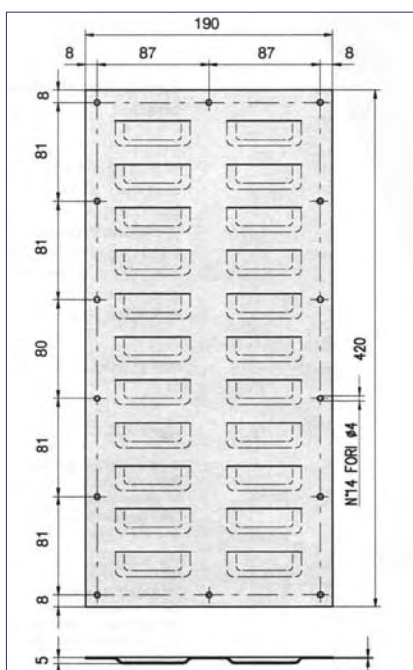


**Best.nr.** F-240510355  
 Sikkerhetsgitter i aluminium for ventilasjonsluge bak

Monteringsforslag



**Best.nr.** F-24050009C  
 Komplett ventilasjonsluge med hengsel, lås – foran – 110 x 335 x 75 mm, 2 plastikklemmer  
 Farge: Hvit IVI PUR 483012  
 Monteringsåpning: 135 x 360 mm



**Best.nr.** F-240510356  
 Sikkerhetsgitter i aluminium for ventilasjonsluge foran

Monteringsforslag

## HYDRAULIKKTANK HBN

Hydraulikk tanker levert i stål med tankklokk, peilepinne og festebånd. Som tillegg leveres filtre komplett med skumrør.

Best.nr.	Lengde mm	Høyde mm	Bredde mm	Vekt	Liter	Filterkapasitet
127-20	190	300	350	14,0	20	90
127-40	280	380	430	16,0	40	90
127-60	375	380	430	17,5	60	90
127-80	500	380	430	19,9	80	90
127-100	625	380	430	22,4	100	90
127-120	745	380	430	25,8	120	120
127-140	875	380	430	28,3	140	120
127-150	930	380	430	30,5	150	230
127-200	1250	380	430	39,6	200	230



Med tappeplugg, bunnhull 57 mm, 2 1/4"

Best.nr.	Lengde mm	Høyde mm	Bredde mm	Vekt	Liter	Filterkapasitet
130-110	350	600	600	45	103	150
130-130	400	600	600	47	119	150
130-150	450	600	600	49	135	150
130-170	500	600	600	51	151	150
130-190	550	600	600	53	167	150
130-250	700	600	600	59	204	150

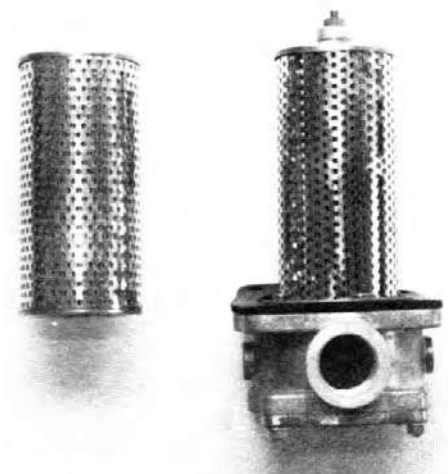


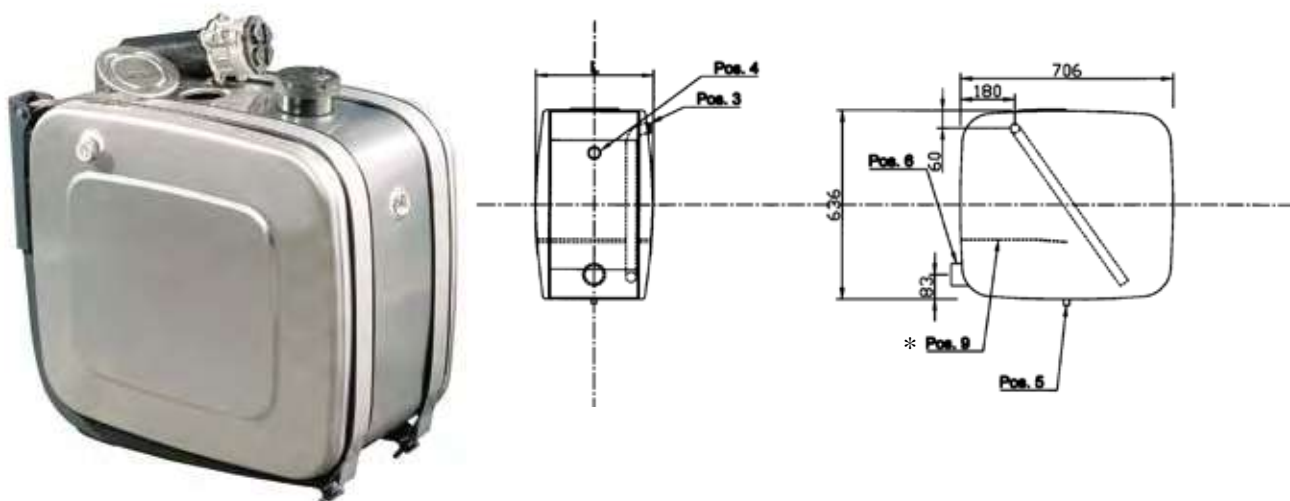
## FILTER OG DIVERSE

ARLON filter er valgt fordi kvalitet betaler seg i det lange løp, og vi mener at Deres hydrauliske anlegg fortjener et kvalitetsprodukt, som sikrer en lang og problemfri drift.

### Best.nr.

TTF-1-90	Filter m/skumrør kompl., 10 – 100 ltr.
TTF-1-120	Filter m/skumrør kompl., 100 – 140 ltr.
TTF-1-125	Filter, m/skumrør, kompl., for serie 130 ltr.
TTF-2-230	Filter m/skumrør, kompl..
TX-2	Filterpatron for TTF-1-60
TX-3	Filterpatron for TTF-1-90
TX-3	D Filterpatron for TTF-1-120, for 120 filter
TX-3 E	Filterpatron for 125 filter
TX-4	Filterpatron TTF-170, for 170 filter
TX-5	Filterpatron TTF-230, for 230 filter
125-2	Tankklokk HBN
125-3	Filter, gammel type
126-5	Festebånd m/beskyttelsesbånd for hydr.tank 127-serie
127-1	Manometer
130-014-10	Festebånd for 130-serie
03016	Bunnpropp, - for hydraulikk tank
03015	Peilepinne for hydraulikk tank





## SIDEMONTERT OLJETANK

Hydraulikktanker i aluminium og rustfritt stål  
Størrelse 90 – 250 liter, sidemontert

Den sidemonterte oljetanken er utstyrt med et tradisjonelt monteringsystem.  
Det er en tank som yter stor pålitelighet, og på samme tid er multifunksjonell og enkel å montere.

Det er montert en skvalpeplate for å unngå turbulens mellom innsuging og returfilter inni tanken.  
Denne turbulensen kan gjøre at pumpen suger inn luft, noe som etter hvert kan ødelegge pumpen.

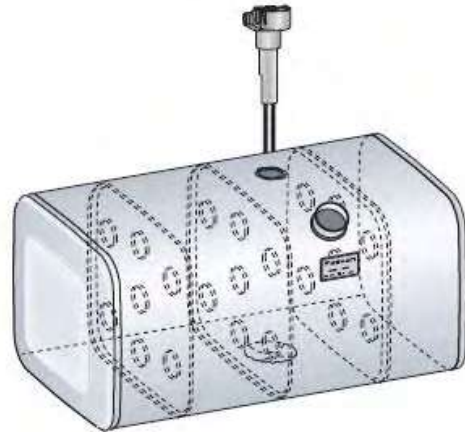
Se tegning pos. 9\*



## CLASSIC BAKMONTERT OLJETANK

Hydraulikktanker i aluminium og rustfritt stål  
Størrelse 100 – 200 liter, bakmontert

Classic oljetank, i ny design, er laget for å kompensere for mangel på plass i kjøretøyet eller krav til større og større kapasitet. Det er en tank med høy motstand og pålitelighet, fremstilt i henhold til dagens tekniske krav.



## **DIESELTANKER I ALUMINIUM OG RUSTFRITT STÅL**

Størrelse 90 – 960 liter

Denne oljetanken, med dens design, kan tilpasses alle typer kjøretøy. Den er utført i et tykkere materiale og med forsterket utstyr som gir en bedre stabilitet og motstand.

Dieseloljetanken er bygget med en innvendig skillevegg mot risting, montert med trykksikkert og forsterket utstyr for et bedre feste. Den er ment å skulle øke holdbarheten og forbedre kjøretøyets utseende.



## **KOMBINERT TANK, DIESEL OG HYDRAULIKK**

Størrelse 150/150 – 700/200 liter, i aluminium og rustfritt stål

Dobbel skillevegg

Denne kombinerte tanken er laget for integrering av en oljetank og en dieseltank: inndeling av to flytende væsker er delt med to sveisede, lufttette skillevegger.

Denne kombinerte tanken har blitt laget for å spare plass, redusere modellen, forenkle monteringen og forbedre utseendet. Den gir den beste pålitelighet ved bruk av filter, og er enkel og multifunksjonell.

## VERKTØYKASSER



Best.nr.	Lengde mm	Høyde mm	Bredde mm	Vekt	
085-502	600	400	500	20,5	rustfri m/innfelt lås
085-508	800	500	500	25,0	rustfri m/innfelt lås
085-514	1000	500	500	32,5	rustfri m/innfelt lås
085 506 760	600	500	500	23,0	RF Polert lokk m/hylle
085 508 760	800	500	500	29,0	RF Polert lokk m/hylle
085 516 760	1000	500	500	34,0	RF Polert lokk m/hylle

NB! Alle våre lagerførte kasser er sidehengslet.

### Light Box – en lettere verktøykasse

Hofstads AS presenterer en ny verktøykasse for den profesjonelle bruker.

I utviklingen av kassene er det satt fokus på kvalitet og vekt. Kassene har aluminiumshus med valg av lokk i polert rustfritt stål eller eloksert aluminium. Dermed kan det tilpasses bilens/hengerens helhetsuttrykk.

#### Hvorfor Light Box:

Verktøykasse i rustfritt stål: 31 kg

Light Box med rustfritt lokk: 15 kg

Light Box med aluminiumslokk: 12 kg

Light Box har en unik hengsling, som gjør det lett å bytte lokk.

God lufting.



AA



AR

### Lagerførte kasser i aluminium:

Best.nr.	Mål	Beskrivelse
AA-5-0593	593 x 500 x 500 mm	med aluminiumslokk
AA-5-0800	800 x 500 x 500 mm	med aluminiumslokk
AA-5-0972	972 x 500 x 500 mm	med aluminiumslokk
AR-4-0593	593 x 400 x 400 mm	med rustfritt polert lokk
AR-5-0593	593 x 500 x 500 mm	med rustfritt polert lokk
AR-5-0800	800 x 500 x 500 mm	med rustfritt polert lokk
AR-5-0972	972 x 500 x 500 mm	med rustfritt polert lokk
AR-6-0593	593 x 600 x 600 mm	med rustfritt polert lokk
AR-6-0800	800 x 600 x 600 mm	med rustfritt polert lokk
AR-6-0972	972 x 600 x 600 mm	med rustfritt polert lokk



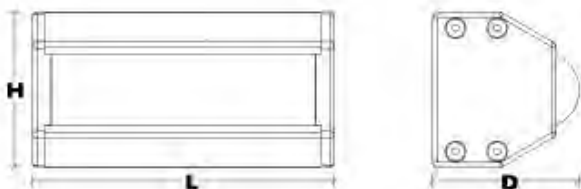
### SKAP FOR BRANNSLUKNINGSAPPARAT

Best.nr.	L	H	D			
82020	310 mm	675 mm	250 mm	2,87 kg	sort og rød	Klemring 160 mm
82030	310 mm	675 mm	250 mm	2,87 kg	sort og rød	Klemring 180 mm

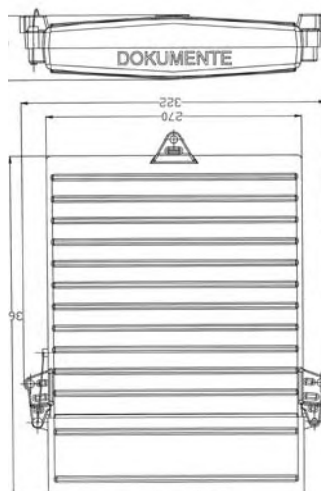
### RULLEBUFFER



Best.nr.	Mål			Vekt Kg
	L	H	D	
83160	75	90	93	3
83170	140	90	93	2,1
83180	205	90	93	0,9



### DOKUMENTBOKS



**Best.nr.** 108.DB-01  
Dokumentboks sort kunststoff

## ADR-UTSTYR (Brann og sikkerhetsutstyr)



Låsbart glassfiberskap for brannslukningsapparat, forsterket for 6 kg. Stående eller liggende montering.

**Best.nr.** G112630 04

Dimensjoner (L x B x D)  
600 x 200 x 200 mm



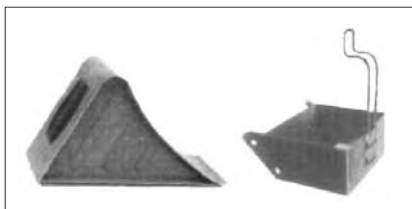
Brannslukningsapparat

Best.nr.	Type	Kg
53359	P 2S	2
53362	P 6S	6



ADR-skilt og ramme

Best.nr.	Type
A 96500	Skilt
A 9700	Skilt, sammenleggbart
A 96550	Ramme
A 9750	Skilt, sammenleggbart for varebil



Parkeringskloss 160 mm

**Best.nr.** 6721

Holder for parkeringskloss

**Best.nr.** 6731



### Hofstads ADR-bag, komplett

**Best.nr.** A 9600

1 par Vernestøvler, grønn PVC

1 par Uniplast hansker 40 cm

1 stk. Kjeledress XL

1 stk. Vernebrille

1 stk. Fluktmaske med ABEK/P2 filter

1 stk. Sterisol øyedusjflaske

1 stk. Utstyrveske

2 stk. Varsellamper



ADR-varselvest (rød/oransje)

**Best.nr.** 960.041

ADR Ex-Eksplosjonssertifisert lykt uten batteri

**Best.nr.** 2317 C





**VEPRO/VETTER løfte/heveputer 8 bar**  
**Best.nr. 841 .. ... Type VP6 – VP68**



### **Veppo heveputer**

Heveputen (løftejekk) som arbeider lydløst, ingen motor eller pumpeaggregat er nødvendig, kun luftflasker med komprimert luft, dvs. billig og ufarlig "drivstoff".

Med Veppo heveputer trengs kun ca. 2,5 cm innskyvingshøyde og "mini'n" leveres i flere størrelser med løftekraft fra 880 kg til 66 000 kg, og med løftehøyder fra ca. 15 til 50 cm med én pute.

Langtidstest på 122 000 hevinger eller 5 000 timer ved 80°C garanterer lang levetid.

Heveputene er oljebestandig, ozonbestandig, antistatisk og ekstremt kuldebestandig (-60°C) og kan brukes enkeltvis eller i system.

**Bruksområde: f.eks. redningsinnsats, heving/løfting, sprengning, støtte, dekkskift osv.**

## **MAROTHAAN - Gulv-Finish**

Marothaan er et glatt, elastisk gulvbelegg basert på polyuretan. Det er svært slitesterkt og lett å holde rent. Belegget blir fugefritt og helt vannrett. Marothaan er utmerket til bruk i nyttekjøretøyenes påbygg, men egnert seg også i byggesektoren og til f.eks. garasjergulv og lagerromsgulv. Marothaan består av to komponenter, og ved å blande disse to får man en masse som er lett å bearbeide utover til et 2 – 5 mm tykt lag. Den glatter seg ut av seg selv, og den fester svært godt på tre, stål, aluminium og polyester. Hvis det er ønskelig, kan Marothaan toppes med et beskyttelsesmiddel mot å gli.

Marothaan er fritt for løsemidler og nesten luktfritt. Det kan leveres i fargene grått, rødbrunt, hvitt og blått. Spesielle farger kan lages for store leveranser.



### **MAROTHAAN EGNER SEG FOR FØLGENDE UNDERLAG:**

**TRE** (Bjerk eller bok kryssfiner): Fjern lakk eller maling på underlaget. Grunningsmiddel 209 AB påføres med malerulle eller pensel. Treet må være helt tørt! Vær spesielt oppmerksom på fuktighet i ferskt trevirke. Fuktighetsinnhold må ikke være høyere enn 7%.

**BETONG** Gulvet må være tørt og minst 6 måneder gammelt. Før på grunningsmiddel 209 AB med malerulle eller pensel. Det må ikke under noen omstendighet kunne komme fuktighet fra undersiden og opp i betongen.

**STÅL / ALUMINIUM** Gjør flaten ru ved bruk av sliping eller stråling. Etter antifettbehandling kan grunningsmiddel 209 AB påføres.

**POLYESTER** Gjør flaten ru med grovt sandpapir og gjør rent med metylenklorid eller aceton. Påfør så grunningsmiddel 60 D med malerulle eller pensel.

**MAROTHAAN** Rengjør gammel Marothaan med metylenklorid eller aceton. Påfør så grunningsmiddel 60 D med malerulle eller pensel.

## Bearbeiding av gulv før påføring av Marothaan

Gulvet må være fritt for støv og fett og må dessuten være tørt.

Høvlet gran eller finerplater med overflatebelegg egner seg ikke som grunnlag.

Overflatebelegget må da slipes vekk. Trehvite plater krever ingen preparering.

Gulvet må påføres Primer. Etter at gulvet har tørket kan man påføre Marothaanbelegget etter ca. 15 – 18 timer.

### Best.nr.

H 165141	Marothaan grå 10 kg A+B inkl. herder
H 161100	Marotop grå, spann – 2,6 kg – 2316 A
H 172414	Herder for Marothaan 2,3 kg
H 161602	Primer for polyester 60 D, spann – 5 kg
H 177421	Mandurax strømiddel
H 161610	Primer for Finer 2-komponent 209 A
H 172413	Herder for Primer 209 A og Marotop



Behovstabell	6 m <sup>2</sup>	9 m <sup>2</sup>	12 m <sup>2</sup>	15 m <sup>2</sup>	18 m <sup>2</sup>	21 m <sup>2</sup>
Marothaan (ant. spann)	2	3	4	5	6	7
Herder	2	3	4	5	6	7
Marotop	1	1	2	2	2	2
Herder	1	1	2	2	2	2

Behovet er for jevne gulvflater. Ved ujevnheter kreves større mengder.

1 spann Primer dekker ca. 20 m<sup>2</sup> gulvflate. Mandurax strømiddel påføres etter behov.

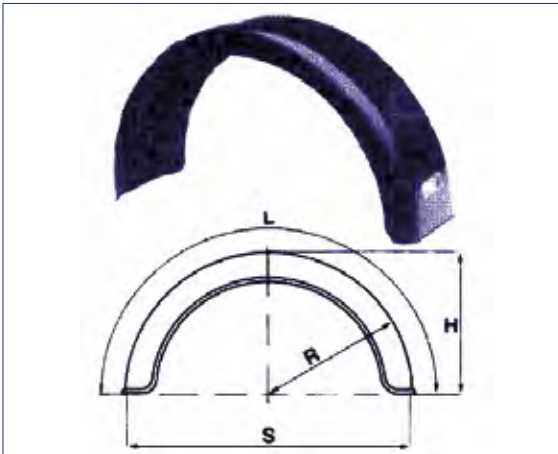
### Bruksanvisning ved påføring av Marothaan

- Kjøretøyet stilles vannrett
- Sprekker i gulv eller mellom gulv og vegg sparkles
- Et spann Marothaan blandes grundig med to bokser Herder. Blandingsprosessen er meget viktig og det er viktig at alt stoffet er skikkelig sammenblandet
- Ovennevnte blanding tilsvarer ca. 3 m<sup>2</sup> gulvflate
- Det anbefales å avtegne disse flatene på forhånd
- Tøm først halve blandingen og fordel den med tannsparkel. Så tømmes neste halvpart.
- Mens første spann blir fordelt skal man blande neste spann, slik at det blir en jevn prosess
- Påføring av Marothaan må gjøres ferdig på 15 min.
- Etter ca. 2 timer kan man påføre strøbelegget
- Ca. 6 – 8 timer senere kan man gå på belegget
- Så påføres Marotop etter først å ha blitt blandet nøye med Herder. Marotop påføres jevnt over hele overflaten
- Etter ca. 24 timer har belegget fått sin optimale styrke og er klar til bruk



NB! Temperaturen må være over 15°C for at Marothaan skal få sin ønske-  
de styrke.

## SKJERMER



### Istoflex gummiskjermer

Best.nr.	B (mm)	R (mm)	L (mm)	S (mm)	H (mm)	Kg
50-1840 13	180	400	1285			
50-2240 13	220	400	1285	800	415	1,6
50-2750 17	270	500	1670	1000	550	1,9



### Plastskjermer HM

Best.nr. H 5308 – for 10" hjul

Best.nr. H 5313 – for 13" hjul



### Stålskjermer HR

Best.nr. S35HR1968 S MV – for 12" hjul

Best.nr. S35HR2075 S MV – for 13" hjul

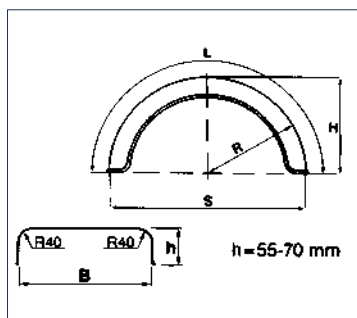
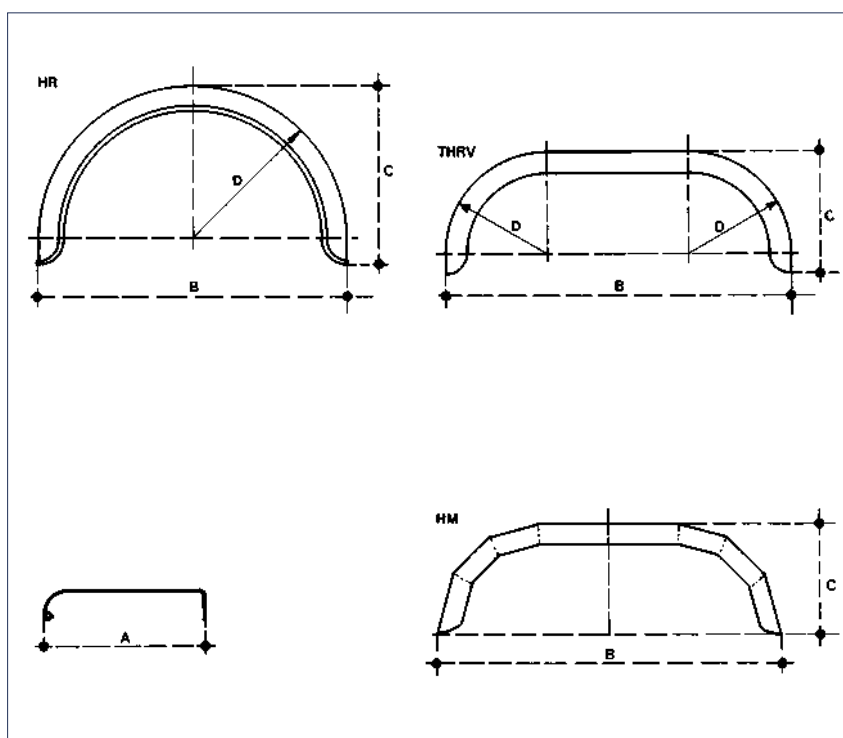


### Boggiskjerm i stål THRV

Best.nr. S35THRV22 155SMV – for 13" hjul  
(Boggiskjerm)

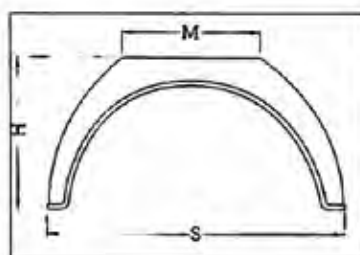
## SKJERMER

Bredde mm	Spennvidde mm	Høyde mm	Radius mm	Best.nr.
A	B	C	D	
190	680	330	325	S 35 HR 1968 SMV
200	750	380	360	S 35 HR 2075 SMV
220	1550	375	375	S 35 THRV22155 SMV
190	590	250		H 5308
220	770	335		H 5313



Greenflex med integrert skjermholder: Best.nr. 060-xxxxxxx-20

Best.nr. -50... Istoflex gull  
-60... Greenflex



Bredde	Topplengde	Lengde	Spennvidde	Høyde	Vekt	Best.nr.
mm	mm	mm	mm	mm	mm	
510	550	1800	1005	560	4,00	060-51001800



**Materiale:** Istoflex er en spesialblanding av rågummi forsterket med polypropylen og polyetylen  
Greenflex er en spesialblanding av rågummi forsterket med polypropylen og polyetylen blandet med gjenvunnet materiale

**Egenskaper:** Tåler slag og støt til og med ved  $-40^{\circ}\text{C}$  ( $-30^{\circ}\text{C}$  for Greenflex)  
Er formbestandig til og med ved  $+120^{\circ}\text{C}$  ( $+80^{\circ}\text{C}$  for Greenflex)  
Har stor motstandskraft mot revner, olje og værforhold.

**Tykkelse:** 5 mm  
**Kanthøyde:** 55 – 70 mm  
**Farge:** Svart



**Istoflex gull:** Består av fleksibelt materiale. Anbefales til lasteplan og skapbil samt til tank- og bulk.

**Greenflex:** Er litt stivere enn Istoflex og anbefales til lasteplan og skapbil, bulk- og tankbiler.

**Topflex:** Integrert skjermholder i glassfiber, forsterket med plastmateriale  
Justerbar 140 mm etter montering  
Bare en skrue pr. feste – alt rustfritt  
Skala på holderen  
Passer for 40 – 42,4 mm rør



**Refleks:** 2 hvite linjer



**Sprayflex:** Antispraymatter i slagfaste materialer.  
Sprayflex er godkjent i EU i følge e-nr. 91-226-001

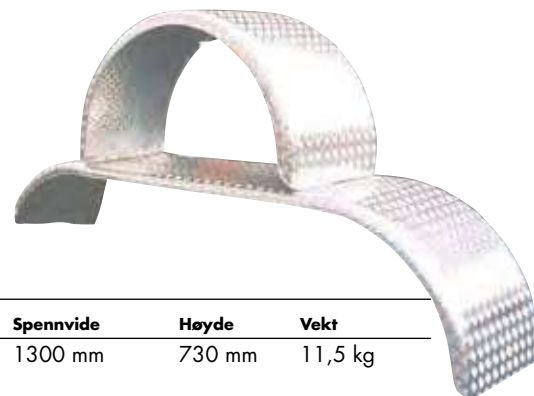
Bredde mm	Radius mm	Lengde mm	Spennvidde mm	Høyde mm	Vekt	Best.nr.	Passer til dekkstørrelse *:
220	400	1285	800	415	1,1	...2240.1285	185SR, 195SR14, 7.00-14
240	400	1285	800	415	1,2	...2440.1285	185SR14, 195SR14, 205SR14, 7.00-14, 6.00X 16, 7.00-15
260	400	1285	800	415	1,6	...2640.1285	7.50R10
240	480	1570	960	500	1,7	...2448.1570	7.00-15, 7.50-15, 7.50R15, 200X15, 6.00-16C, 6.50-16C, 6.50R16, 6.50R16C, 7.00R16, 7.00R16C, 205R16, 205R16C, 215R16, 215R16C, 6.50R17, 5.60-17LC, 7R17,5, 6.00R18, 7R19,5
270	500	1670	1000	550	1,9	...2750.1670	235R15, 250-15, 8,25R15, 7.00R16, 7.50R16, 8.25R16, 8R17.5, 8.5R17.5, 8.5R17.5L, 9R17.5, 9R17.5L, 6.50R20, 8517.5L
320	500	1670	1000	550	2,2	...3250.1670	8.25R15
400	500	1670	1000	550	2,5	...4050.1670	300X15, 9.00-15X
330	560	1700	1220	500	2,7	...3356.1700	26S/70R19.5
270	560	1870	1120	615	2,4	...2756.1870	10.00R15, 8.25-16, 8.25R16, 9.00R16, 8.25R17, 9.5R17.5, 9.5R17.5L, 10R17.5, 7.50-18, 8R19.5, 9R19.5, 9.5R19.5, 6.50R20, 7.00R20, 7.50R20, 7.50R20, 8.25R20, 8R22.5, 8R22.5L
300	560	1870	1120	615	2,7	...056.1870	8.25R16
330	560	1870	1120	615	3,0	...3356.1870	10R15
350	560	1870	1120	615	3,2	...3556.1870	285/70R19.5
480	560	1870	1200	615	3,8	...4856.1870	15.5/55R18MPT, 445/45R19.5
300	610	1700	1220	615	2,6	...3061.1700	10R22,5
300	610	2000	1220	500	3,1	...3061.2000	9.00R20, D20typX, 10R22.5, 11R22.5
350	610	2000	1220	655	3,5	...3561.2000	D20Pilote
400	610	2000	1220	655	3,9	...4061.2000	14/80R20, 14.75/80R20, 13R22.5, 3/70R22.5
450	610	2000	1220	655	4,2	...4561.2000	14.5-20, 14.75-15.5/80R20, 15R22.5
500	610	2000	1220	655	4,6	...5061.2000	16.5R22.5, 425/55R19.5, 385/65R19.5
370	650	1900	1270	580	3,1	...3765.1900	9.00R16, 8.25R17, 18R19.5
370	650	2260	1300	750	3,6	...3765.2260	10.00R20
450	650	1960	1270	610	4,0	...4565.1900	10.00R20, F20typX, 11.00R20, 12.00R20, 10R22.5, 11R22.5, 12R22.5, 12.80R22.5, 315/75R22.5, D20, E20, F20
420	650	2260	1300	750	4,0	...4265.2260	385/65R22.5
470	650	2260	1300	750	4,4	...4765.2260	12.5-18, 12.00-14.00R20, 12.5R20, F20, 13/80R20, 14/80R20, 14.75/80R20, 13R22.5, 13/70R22.5
510	500	1670	1000	550	3,0	...5150.1670	425/65R22.5
540	500	1670	1000	550	3,3	...5450.1670	700-15, 7.50-15, 7.50R15, 8.25R15, 7.00R16, 7.00R16C, 205R16, 215R16, 7.50-16, 7.50-16C, 7.50R16, 8.00R17L, 8R17.5C, 8.5R17.5, 8.5R17.5L, 215/75R17.5, 235/75R17.5
480	560	1870	1120	615	3,8	...4856.1870	9.5R17.5
500	560	1870	1120	615	4,0	...5056.1870	6.50-20C 8R22.5
530	560	1700	1118	530	3,7	...5356.1700	7.00R20
530	560	1870	1120	615	4,1	...5356.1870	9.00R10.5
550	560	1700	1118	530	3,9	...5556.1700	9.00R16, 8.25R17, 9R19.5
550	560	1870	1120	615	4,6	...5556.1900	10R22.5, 10R17.5, 10R19.5, 255/70R22.5
580	560	1700	1118	530	4,1	...5856.1700	10R22.5, 10R17.5, 10R19.5, 9.00R16, 255/70R22.5, 265/70R19.5
580	560	1870	1120	615	4,6	...5856.1870	10R22.5, 10R17.5, 10R19.5, 9.00R16, 255/70R22.5, 265/70R19.5
600	560	1870	1120	615	4,6	...6056.1870	255/70R22.5, 265/70R19.5
620	560	1870	1120	615	5,0	...6256.1870	10R17.5
620	560	1700	1118	530	5,0	...6256.1700	275/70R22.5
650	560	1870	1120	615	5,5	...6556.1870	265/70R19.5, 285/70R19.5
620	610	1700	1200	500	5,0	...6261.1700	10R15
650	610	1700	1200	500	4,9	...6561.1700	10R22.5
550	610	2000	1220	655	5,0	...5561.2000	10422.5
600	610	2000	1220	655	5,5	...6061.2000	9R22.5
620	610	2000	1220	655	5,6	...6261.2000	10R22.5, 10R17.5, 10R19.5
650	610	2000	1220	655	5,8	...6561.2000	275/70R22.5
550	650	1960	1270	610	4,5	...5565.1900	295/70R22.5
570	650	2260	1300	750	5,3	...5765.2260	8.25R20, 9R22.5, 10R22.5, 11R22.5
600	650	1960	1270	610	5,2	...6065.1900	9.00R20, D20typ X
620	650	2260	1300	750	5,8	...6265.2260	9.00R20, D20typX, 10R22.5, 11R22.5
650	650	1960	1270	610	5,5	...6565.1900	9.00R20, D20, 10-11R22.5, 11/80R22.5
670	650	1900	1270	610	5,1	...6765.1900	9.00R20, 10.00R20, D20typX
670	650	2260	1300	750	6,1	...6765.2260	E20typX, 11.00R20, 11R22.5, 12R22.5, 12/80R22.5, 315/75R22.5

## SKJERMER I GREENFLEX KVALITET

Best.nr.	Vare
060 – 22401285	Skjerm
060 – 24401285	Skjerm
060 – 27501670	Skjerm
060 – 51001800	Skjerm m /flat topp
060 – 51501670	Skjerm
060 – 54501670	Skjerm
060 – 37650650 – 30	Skjerm m/hvit stripe halvskjerm
060 – 37651020 – 30	Skjerm m/hvit stripe
060 – 37652260 – 30	Skjerm m/hvit stripe
060 – 45651960 – 30	Skjerm m/hvit stripe
060 – 47652260 – 30	Skjerm m/hvit stripe
060 – 58561700 – 30	Skjerm m/hvit stripe
060 – 58560615 – 30	Skjerm m/hvit stripe halvskjerm
060 – 60561870 – 30	Skjerm m/hvit stripe
060 – 65651960 – 30	Skjerm m/hvit stripe
060 – 65650640 – 30	Skjerm m/hvit stripe halvskjerm
060 – 67652260 – 30	Skjerm m/hvit stripe
060 – 67650700 – 30	Skjerm m/hvit stripe halvskjerm
060 – 51501670 – 10	Skjerm m/Topflex
060 – 45651960 – 20	Skjerm m/Topflex, hvit stripe
060 – 58560615 – 20	Skjerm m/Topflex, hvit stripe halvskjerm
060 – 58561700 – 20	Skjerm m/Topflex, hvit stripe
060 – 60561870 – 20	Skjerm m/Topflex, hvit stripe
060 – 65651960 – 20	Skjerm m/Topflex, hvit stripe
060 – 65650640 – 20	Skjerm m/Topflex, hvit stripe halvskjerm
060 – 67650700 – 20	Skjerm m/Topflex, hvit stripe halvskjerm
060 – 67652260 – 20	Skjerm m/Topflex, hvit stripe

## SKJERMER I ISTOFLEX KVALITET

Best.nr.	Vare
50-184013	Skjerm
50-224013	Skjerm
50-275017	Skjerm
50-376522	Skjerm
50-406120	Skjerm
50-444815	Skjerm
50-476519	Skjerm
50-476522	Skjerm
50-515006	Halvskjerm
50-515017	Skjerm
50-535619	Skjerm
50-555617	Skjerm
50-556519	Skjerm
50-585606	Halvskjerm
50-585617	Skjerm
50-606519	Skjerm
50-615606	Halvskjerm
50-625617	Skjerm
50-625619	Skjerm
50-656506	Skjerm
50-656519	Skjerm
50-676522	Skjerm



## TILBEHØR TUNGE TREKKVOGNER

### Aluminiumsskjermer

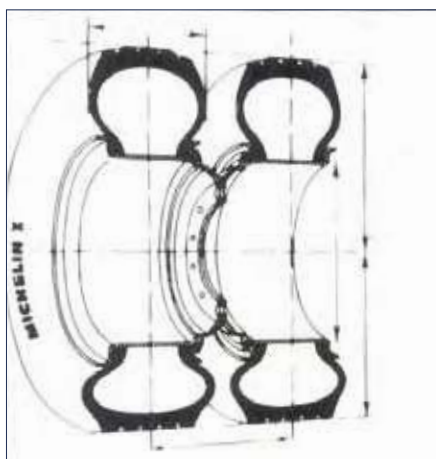
Best.nr.	Bredde	Radius	Lengde	Spennvidde	Høyde	Vekt
GD 656522	650mm	650 mm	2200 mm	1300 mm	730 mm	11,5 kg

### Boggiskjerm i plast

Best.nr.	Bredde	Radius	Lengde	Spennvidde	Høyde	Vekt
GD 650	650 mm	635 mm	3345 mm	2685 mm	650 mm	11,0 kg

### Boggiskjerm i aluminium

Best.nr.	Bredde	Radius	Lengde	Akselavstand	Spennvidde	Høyde	Vekt
GD 6565355	650 mm	650 mm	3550 mm	1400 mm	2750 mm	680 mm	19,4 kg



**Tabell 1**

Følgende overheng på skjermen er å anbefale:

Dekkbredde	Skjermbredde
- 150	Dekkbredde + 40 mm
150 - 200	Dekkbredde + 50 mm
201 -	Dekkbredde + 60 mm

**Tabell 2**

Følgende skjermradius er å anbefale:

Dekkradius	Skjermradius
- 210	Dekkradius + 50 mm
211 - 250	Dekkradius + 60 mm
251 - 300	Dekkradius + 70 mm
301 - 360	Dekkradius + 80 mm
361 - 420	Dekkradius + 90 mm
421 - 500	Dekkradius + 100 mm
501 - 550	Dekkradius + 110 mm
551 -	Dekkradius + 120 mm

Eksempel på beregning av skjermdimensjon ut ifra dekkdimensjon:

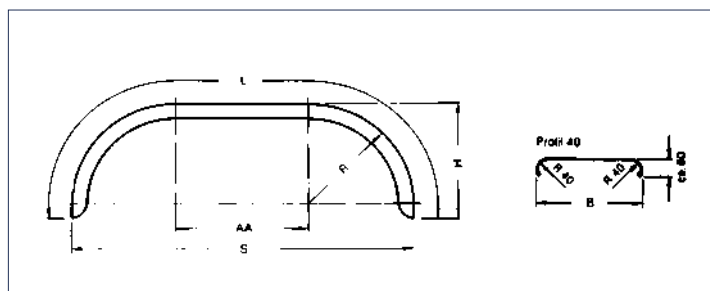
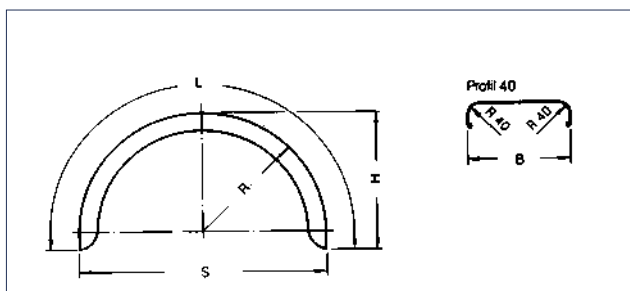
For 205/75R15 i tvillingutførelse har vi regnet ut den passende ISTOFLEX/GREENFLEX skjerm på følgende måte:

Total bredde på dekket: 452 mm (dekkbredde: 212 mm + midtavstand: 240 mm)  
 Skjermbredde: 512 mm (total dekkbredde: 452 mm + overheng, tab.1.)  
 Dekkradius: 381 mm  
 Skjermradius: 471 mm (dekkradius: 381 mm + tilleggsradius tab. 2: 90 mm)

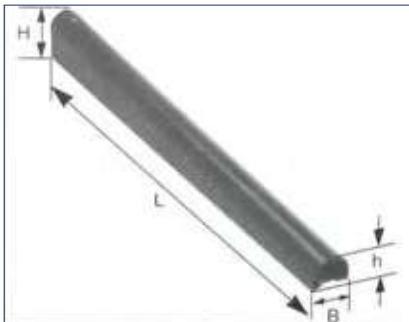
Resultat = den skjerm som ligger nærmest har følgende mål:

Bredde = 510mm      Radius = 500 mm      Lengde = 1670 mm

Best.nr. for denne ISTOFLEX/GREENFLEX skjerm: 60 - 51.50.1670







## SKJERMHOLDER

Best.nr.	Lengde L (mm)	Høyde H (mm)	Høyde h (mm)	Bredde B (mm)	Vekt (kg)
----------	------------------	-----------------	-----------------	------------------	--------------

60-650 650 68 35 53 2,3

60-700 700 68 35 53 2,4

## TILBEHØR SKJERMER

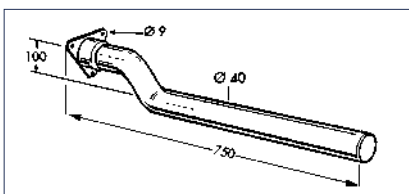
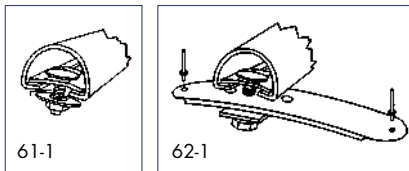
### Best.nr.

61-1 Festesats for stålskjerm

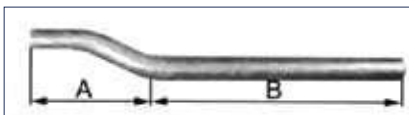
62-1 Festesats for Istoflex

62-2 Underleggsplate

62-4 Popnagler for festesats



**Best.nr.** 230001.10 Skjermholder, galvanisert, rund bøyd  
Vekt 2,800 kg



**Best.nr.**  
MD 15014

Skjermholder liten bue, galv.  
A=228 mm B=477 mm C=50mm



**Best.nr.** 42.800150-42G - Inkl. propp L=800mm B=150mm  
MD 15016 Skjermholder stor bue, galv.  
A=298 mm B=462 mm C=150mm

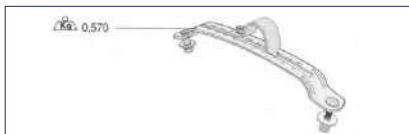


**Best.nr.** 33.hshr42

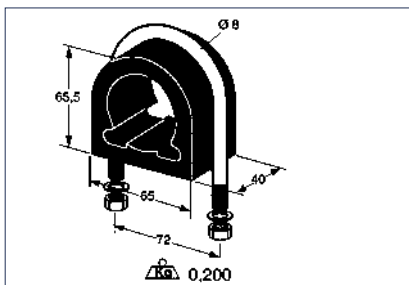
MD 15019 Festeboss med skrue, galv.  
For skjermholder MD

**Best.nr.**

MD 15021 Propp for skjermfeste, plast.



**Best.nr.** P-3950508 Skjermholder buet regulerbar  
Ø40-42 mm



**Best.nr.** P-3950506 Skjermholderklemme  
kompl. for Ø40-42 mm

## SKVETTLAPPER

### PROFILER DEG I TRAFIKKEN!

Skvettlapper levert av Hofstads kan ses på veier over hele Norge, og er en utmerket anledning til å profilere din bedrift. Vi tilbyr skvettlapper i mange størrelser og varianter. I tillegg til standard bredder fra 20 cm – 120 cm, tilbyr vi også spesialtyper etter ønske.

Dere kan ta utgangspunkt i firmalogoen eller firmanavnet, så sørger vi for at dere får det dere ønsker.

#### Så enkelt kan det gjøres

- Logo sendes oss pr. brev, faks eller E-mail
- Vi setter i gang produksjonen etter at De har godkjent forslaget

#### Når kvalitet teller

Våre skvettlapper er produsert i høykvalitetsgummi, med lang levetid.

Her brukes ingen lette plastmaterialer, noe som gjør at skvettlappen ikke blafrer når man kjører.



#### Type 74

Bredde:  
min. 350 mm,  
maks. 650 mm  
Høyde:  
min. 250 mm,  
maks. 1000 mm



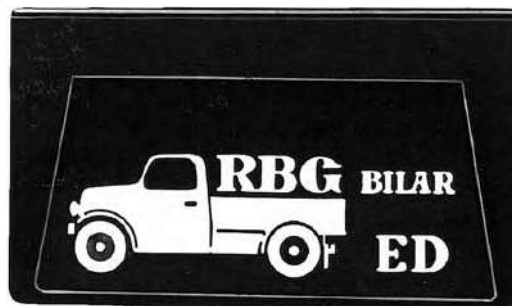
#### Type 75

Bredde:  
min. 400 mm,  
maks. 650 mm  
Høyde:  
min. 300 mm,  
maks. 500 mm



#### Type 72

Bredde:  
min. 350 mm,  
maks. 650 mm  
Høyde:  
min. 250 mm,  
maks. 1000 mm



#### Type 73

Bredde:  
min. 400 mm,  
maks. 700 mm  
Høyde:  
min. 250 mm,  
maks. 400 mm

Type 74 og 75: samme monogramplate på alle størrelser

Type 73 og 75: med vulst for monteringsskinne

Skvettlappene blir produsert i 6 mm gummi og holder meget høy kvalitet. Tåler alle vaskemidler og temperaturer mellom  $-35^{\circ}$  og  $+70^{\circ}$ C. Kan leveres med eller uten firmanavn.

## SKINNER OG SKVETTLAPPGUMMI

#### Skvettlapp med vulst

Best.nr. 1410 (600 x 345 mm)

Alt.Best.nr. Plast 600x350 mm

Best.nr. 6035

#### Aluminiumsskinne for skvettlapper Komplet med skruer og muttere

Best.nr. 600 (600 mm)

#### Plastskinne for skvettlapper

Best.nr. 600 P (600 mm)

#### PVC-skinne for skvettlapper

Best.nr. 450 P (450 mm)

#### Monteringsskinne HBN, grå plastskinne for skvettlapp

Best.nr. 400600 (600 mm)

#### Skvettlappgummi

Best.nr. 650-6 Tykkelse (mm): 6 Bredde: 650 mm

## TIR-UTSTYR – GUMMISTROPPER OG BUFFERE

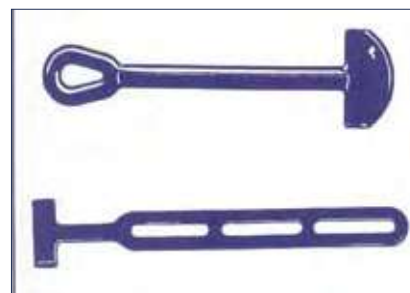


**Best.nr.** 1241  
Tippstøtteskilt



TIR-skilt

**Best.nr.** TIR



**Best.nr.** 1500  
Gummistropp 150

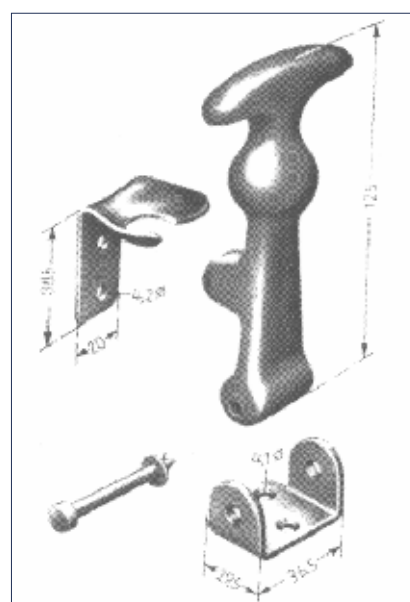
**Best.nr.** 1502  
Gummistropp 3-trinn

**Best.nr.** 045 10001  
Gummistropp 4-trinn



**Best.nr.** 1600  
Plasttrinser = 44. PB20

44. TCER 10000  
Elastisk snor for tilhenger  
Lengde 100 meter



**Best.nr.** 20060  
Panserholder komplett

**Best.nr.** 20061  
Panserholder gummidel

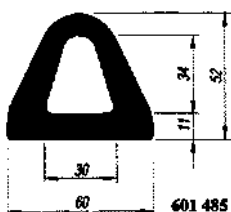
**Best.nr.** 045 20050  
Panserholder kompl. liten



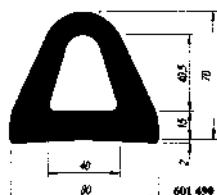
**Best.nr.** 601330 Gummibuffer  
(200 x 52 x 60)

**Best.nr.** 601350 Gummibuffer  
(400 x 52 x 60)

**Best.nr.** 601400 Gummibuffer  
(300 x 52 x 80)



601 485

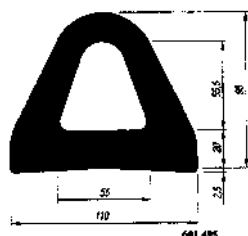


601 490

**Best.nr.** 601 485  
Gummibuffer 2600 mm

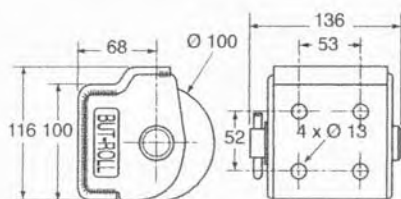
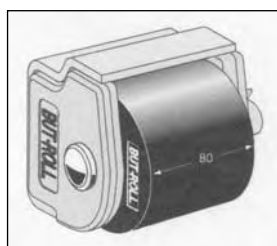
**Best.nr.** 601 490  
Gummibuffer 2600 mm

**Best.nr.** 601 495  
Gummibuffer 2600 mm

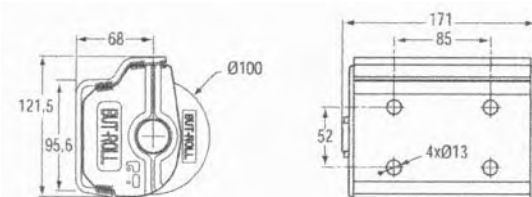
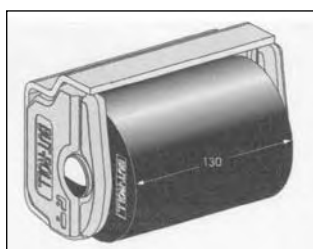


601 495

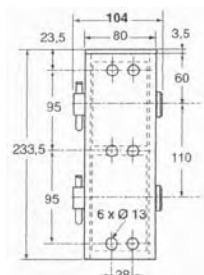
Byggehøyde mm	Minste krumradius mm	Vekt kg	Fabrikasjons- lengder mm	<b>Best.nr</b>
52	500	2,000	2600	601 485
70	700	3,000	2600	601 490
95	1000	7,000	2600	601 495



**Best.nr.** P-3950249GA  
Rullebuffer 1 rulle sylindr. L=136mm  
galvanisert kompl.



**Best.nr.** P-3950255GA  
Rullebuffer, 1 rulle sylindr L=171mm  
galvanisert kompl.



**Best.nr.** P-3950258GA  
Rullebuffer, vertikal, 2 ruller  
galvanisert

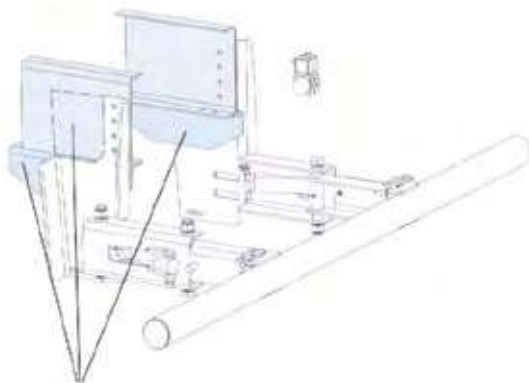
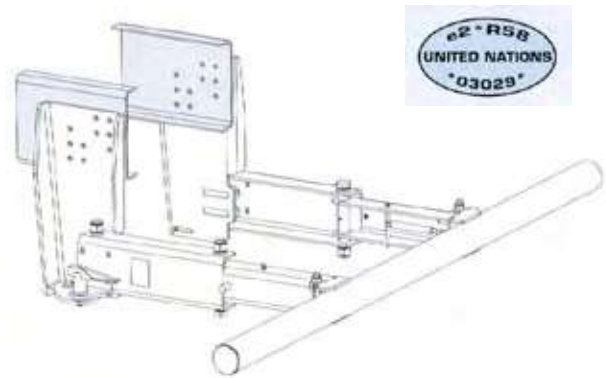
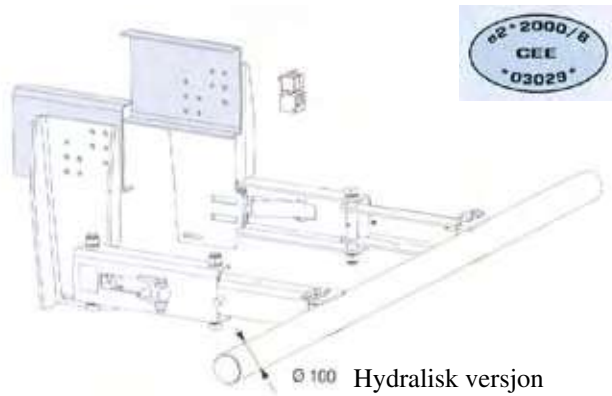


**Best.nr.** P-3950250 BU  
Gummirulle sylindrisk, reserve L=80mm

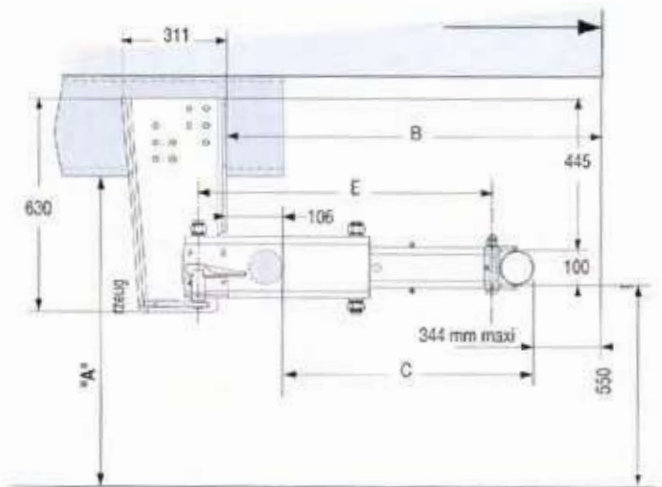
**Best.nr.** P-3950255BU  
Gummirulle sylindrisk, reserve L=130mm

**Godkjent i henhold til EU reglene for 70/221/CCE, 97/19/CEE og 2000/8.**

**Underkjøringshinder Høyde og Lengderegulerbart**

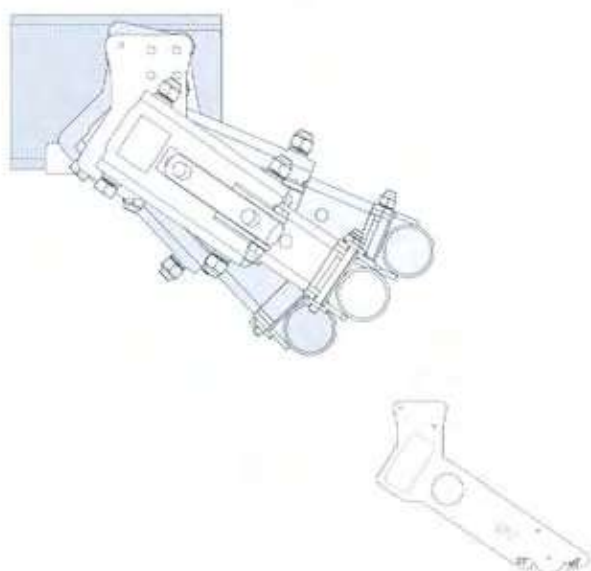
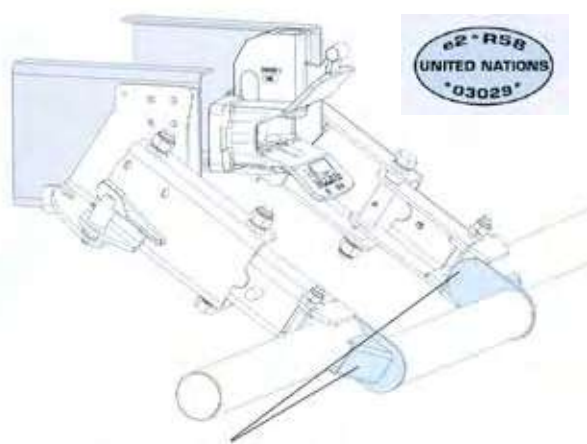
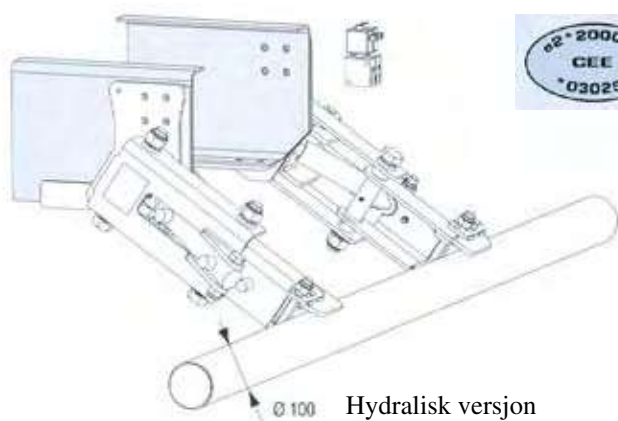


Manuell versjon

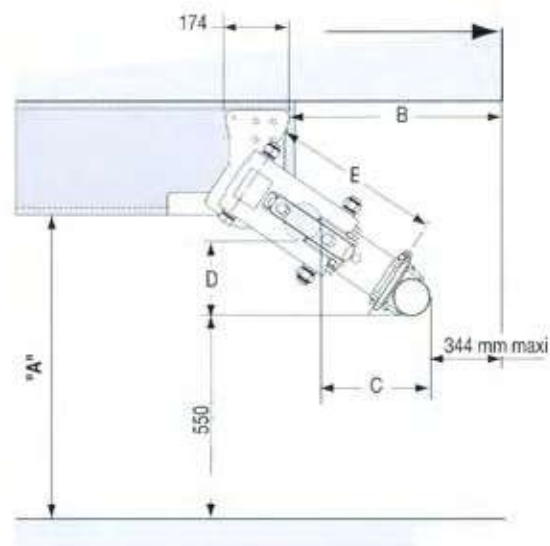


"A" til	B maxi	C	E	Best.nr. manuell	Vekt	Best.nr. hydraulisk	Vekt
880	1540	1090	1155	29.07430	146	29.08430HY/HYP	145
	980	530	595	29.07431	121	29.08431HY/HYP	122
	850	400	465	29.07432	118	29.08432HY/HYP	119,5
	1260	810	875	29.07433	137	29.08433HY/HYP	133

**Godkjente, regulerbare underkjøringshindre for lastebil med tippeanordning**

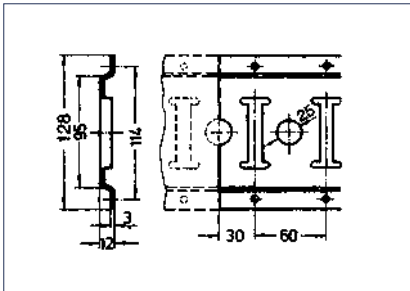


Manuell versjon



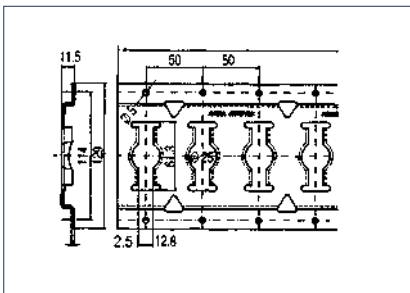
"A" til	B maxi for vinkel			C for vinkel			D for vinkel			E lengde	Best.nr. manuell	Kg	Best.nr. hydraulisk	Kg
	22°	34°	46°	22°	34°	46°	22°	34°	46°					
996														
	943	850	-	491	439	-	199	296	-	595	29.07435	98	29.08435HY/HYP	98
	823	743	646	371	332	278	150	224	288	465	29.07437	93	29.08437HY/HYP	93

## ANCRÅ LASTSIKRINGSUTSTYR



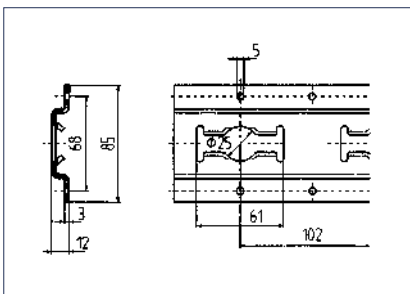
**Best.nr.** 71210 X

Ancra kombiskinne, serie E, 3 mm



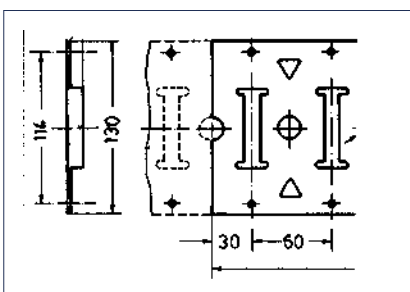
**Best.nr.** 71219 V

Ancra universalskinne,  
serie E, 2,5 mm



**Best.nr.** 71003 – 2438

Ancra vertikalskinne, serie E

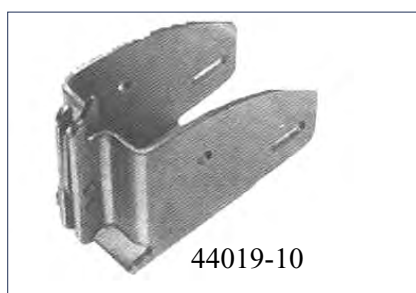


**Best.nr.** 71132 – 3000

Ancra flat skinne, serie E,  
130 mm



71413 / 71414



44019-10

**Best.nr.** 71413

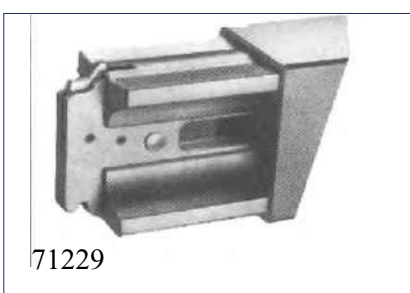
Ancra plastbeslag  
for skinne, 84 mm

**Best.nr.**

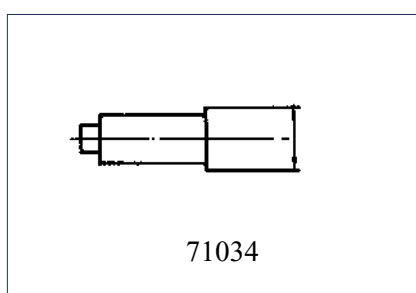
71414 Ancra plastbeslag  
for skinne, 130 mm

**Best.nr.** 44019 - 10

Ancra bomholder, serie E



71229



71034

**Best.nr.** 71229

Ancra sperrebom, aluminium,  
serie E - firkantet

2 380 – 2 530 mm

**Best.nr.** 71034

Ancra sperrebom, stål, serie E – F  
rund 2060 – 2800 mm 24mm tapp



**Best.nr.** 04038-350-120  
Ancra strammebånd med oversenterlås, serie E, 2 000 kg



**Best.nr.** 10928-350-120  
Ancra strammebånd med skralle, serie E, 2 000 kg  
**Best.nr.** 10928-550-050  
Ancra strammebånd med skralle, serie E, 2 000 kg  
**Best.nr.** 10928-900-070  
Ancra strammebånd med skralle, serie E, 2 000 kg



**Best.nr.** 40386-10  
Ancra endestykke med stropp og ring, serie E  
  
**Best.nr.** 04008  
Ancra endestykke, serie E



**Best.nr.** 03240-350-120  
Ancra strammebånd med miniskralle, 35 mm, serie E, 2 000 kg  
  
**Best.nr.** 04131-450-050  
Ancra strammebånd med miniskralle og krok, 35 mm, 2 000 kg



**Best.nr.** 10131-950-050  
Ancra strammebånd med skralle og krok, 5 000 kg  
  
**Best.nr.** 10031-950-050  
Ancra strammebånd med skralle og krok, 4 000 kg



**Best.nr.** 01031A  
Ancra hobbystrammer med skralle og krok, 0,4 + 4,6 meter



**Best.nr.** 05036  
Hjulsurring 2, m/krok og ring  
Bruddstyrke: 2500 kg



VINSJ  
**Best.nr.** 06000 Vinsj ABT U-feste  
  
**Best.nr.** 06500 Vinsj ABT Omega

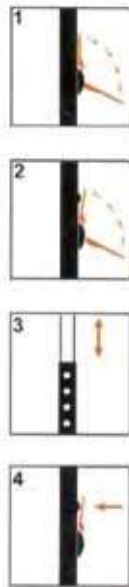


**SPERREBOMMER MED GUMMIFOT**



**Best.nr.** SE 801302  
Cargo-keeperstål, 4-kant,  
2,3 – 3,1 meter

**Best.nr.** SE801301  
1,9-2,75 meter



**Best.nr.** SE 801363  
Cargo-keeperstål, gassdrevet  
4-kant, 2,3 – 3,1 meter  
1. Trykk ned håndtaket  
2. La håndtaket gå tilbake mot  
den utskutte knappen  
3. Juster riktig takhøyde  
4. Trykk håndtaket mot knappen  
og støtten er montert



**Best.nr.** 71084-190-220  
Sperrebom med gummifot, rund  
aluminium  
**Best.nr.** 71084-235-265  
Sperrebom med gummifot, rund  
aluminium  
**Best.nr.** 71084-265-295  
Sperrebom med gummifot, rund  
aluminium



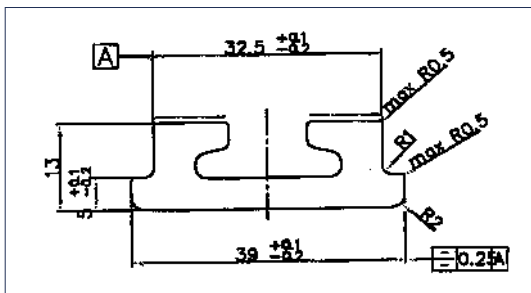
**Best.nr.** 06300  
Ancra kombivinsj, tømmer/  
flakmontasje uten bånd



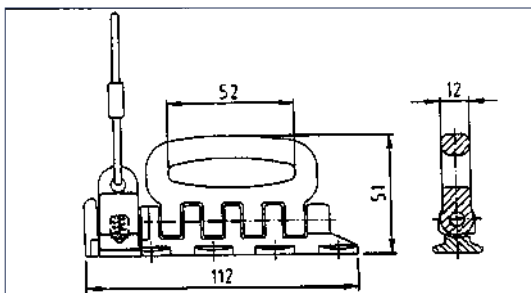
**Best.nr.** 06010  
Ancra stang for kombivinsj

**Best.nr.** 10152-1  
Ancra løst bånd med sydd øye og  
deltaring, 5 000 kg 10 meter

## LASTSIKRINGSUTSTYR



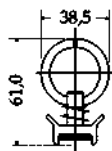
**Best.nr.** 520641-30  
Ancra Airline skinne, aluminium  
3 meter



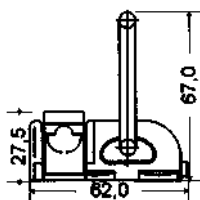
**Best.nr.** 77437  
Ancra endestykke 4 000 kg  
(QUADRO STUD)



**Best.nr.** 10000-950-050  
Ancra strammebånd m/skralle og  
endestykke 77437  
Surringsstyrke: 8 000 kg  
Bruddstyrke: 4 000 kg



**Best.nr.** 40340-10  
Ancra single stud: 1 800 kg



**Best.nr.** 47556-11  
Doble stud med rund ring:  
2 300 kg  
**Best.nr.** 47556-12  
Doble stud med oval ring:  
2 300 kg



**Best.nr.** V-114  
Ancra firkantet surrekrok,  
8 000 kg bruddstykke

**Best.nr.** V-126  
Ancra firkantet surrekrok,  
5 000 kg bruddstykke

V-81



**Best.nr.** V-81

Ancra rund surrekrok, 2 000 kg  
bruddstykke

V-128



**Best.nr.** V-128

Ancra rund surrekrok, 5 000 kg  
bruddstykke

V-85



**Best.nr.** V-85

Ancra rund surrekrok, 1 500 kg  
bruddstykke



**Best.nr.** 26300

Surrekrok for sveising

**Best.nr.** 26301

Surrekrok galvanisert for skruing



**Best.nr.** 220-1

HBN surrering

Bruddstyrke: 6500 kg



**Best.nr.** 220-2

HBN surrering

Bruddstyrke: 3000 kg



**Best.nr.** 220-6 G  
Surrering galvanisert, innfelt,  
2 000 kg bruddstyrke



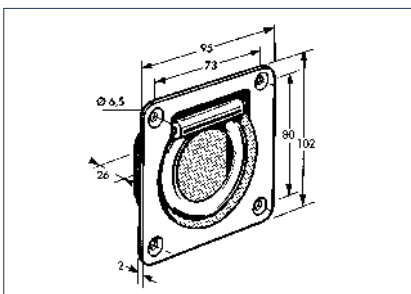
**Best.nr.** 26310  
Binding galvanisert,  
600 kg bruddstyrke



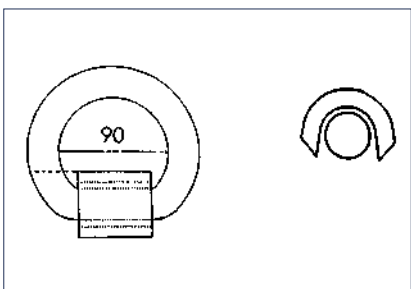
**Best.nr.** 170-21 G  
Dyrebinding



**Best.nr.** 18000  
Surrekrok 8 tonn



**Best.nr.** 22885  
Kjellerlemkrok, 1 000 kg brudd-  
styrke



**Best.nr.** 04-417  
Ferjeøye, 2-delt  
Høyde 120 mm, øye 25 mm  
Trekkraft: 12 tonn



**Best.nr.** 71146  
Ancra surrekrok  
Kg 80605 6 000 kg bruddstyrke

**Best.nr.** 71102  
Ancra surrekrok  
7 500 kg bruddstyrke



**Best.nr.** 06101  
Ancra rammekrok  
6 000 kg bruddstyrke



**Best.nr.** 06102  
Ancra flakkrok  
6 000 kg bruddstyrke



**Best.nr.** 06103  
Ancra kombikrok  
5 000 kg bruddstyrke



**Best.nr.** 06104  
Ancra beslag for deltarving

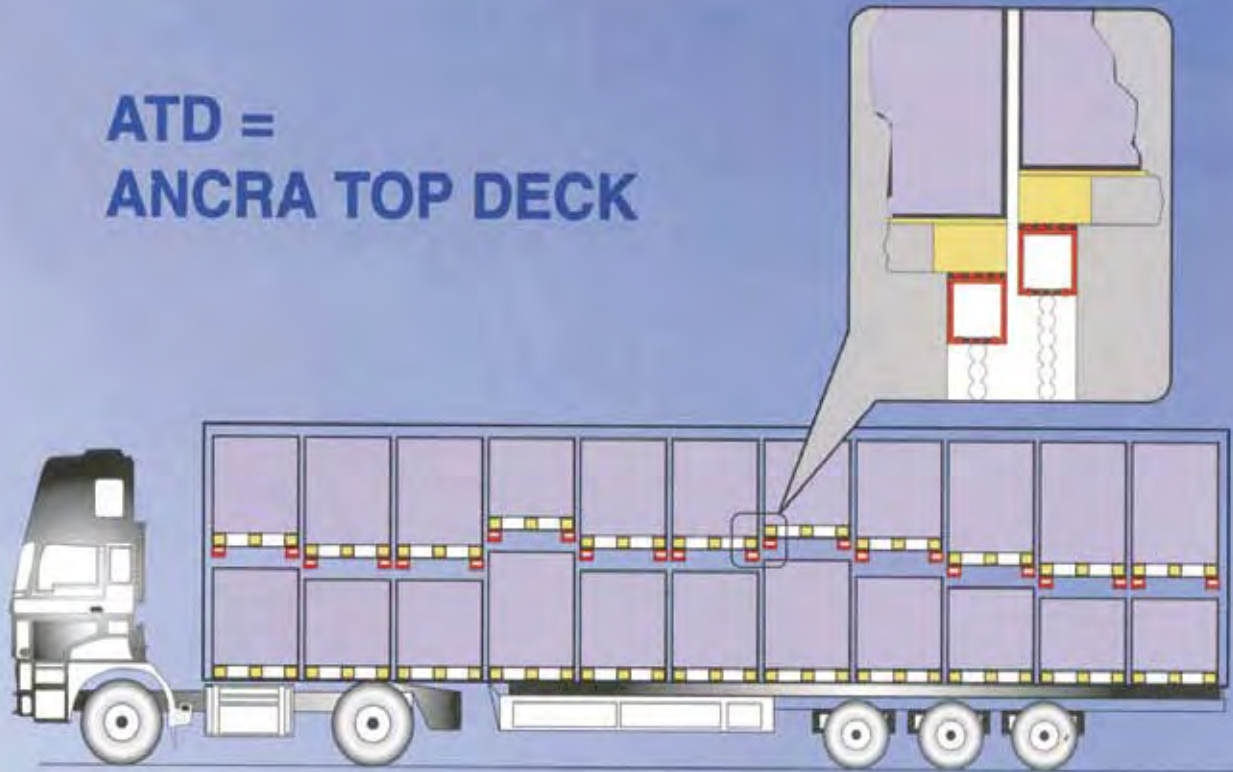
**Best.nr.** 06500  
Ancra vinsj V-feste



**Best.nr.** 24010  
Ancra håndtak 28 mm

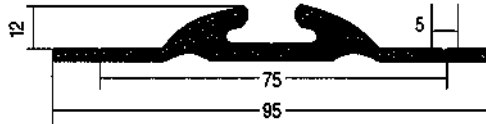
DOBBELTDEKKSYSTEM

ATD =  
ANCRA TOP DECK

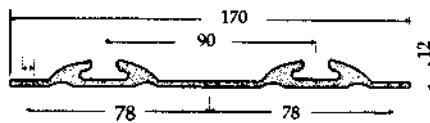


**ATD = ANCRA TOPP DEKK**

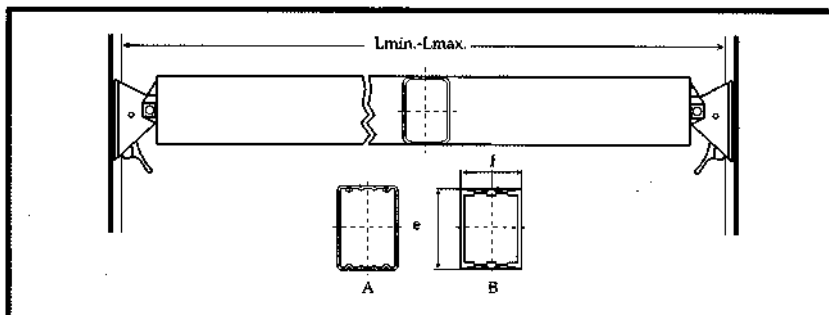
**Best.nr. 520077-19**  
Ancra skinne D-dekker  
Airline modell, enkel



**Best.nr. 520177-19**  
Ancra skinne D-dekker  
Airline modell, dobbel



**Best.nr. 510253-30**  
Ancra sperrebom D-dekker  
Airline modell



**Best.nr. 510275-10**  
Ancra sperrebom D-dekker  
Airline modell, takoppheng



**Best.nr. 71254**  
Ancra stav for D-dekker

## Strammebåndløft, Hestal System 501

Best.nr. 100030000 Enkelpakning  
 Best.nr. 100030500 Sett for kapell 12 stk.  
 Best.nr. 100030600 Sett for skapmont. 12 stk.



Strammebåndet kan brukes uten at man behøver å klatre rundt på lasten – det sparer tid og minsker risikoen for uhell.

Den anstrengende overkastingen av strammebåndet over godset forsvinner med strammebåndløft, ettersom båndet går langs tak og vegger. Strammebåndet er lett tilgjengelig.

Plasseringen av strammebåndet skjer profesjonelt og fleksibelt med strammebåndløft.

Strammebåndet forankres i festekroker og kan styres fra betjeningssiden.

Takket være strammebåndløft, kan personalet ikke glemme å sikre lasten.

Merkbar tidsbesparelse ved sikring av lasten.



Strammebåndsløftet plasserer strammebåndet langs tak og vegger



På lastesiden kan man ta direkte tak i strammebåndet og dra det ned over lasten og stramme til.

Ekspanderbåndet utvider seg. Det drar strammebåndet tilbake så snart det losses

### Anbefaling

	Lasteytelse	Surringspunkter pr. side	Antall strammebåndløft
Motorvogn 2-akslet	6,1 m	6 m	6 m
Slepevogn 2 – 3 akslinger	7,5 m	7 m	7 m
Trailer	13,6 m	12 m	12 m

Ifølge DIN 75410 utrustes hvert slep med tilsvarende antall surringspunkter.

Sammen med strammebåndsløft, leveres de nødvendige festelementene.





## JEKKETRALLE

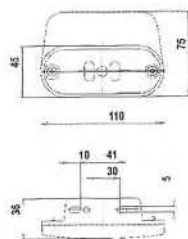


**Best.nr.** 53213 ABT  
2500 kg Kvikklyft  
Boggi PU hjul L-115 cm



**Best.nr.** 53201 ABT  
2500 kg  
L - 90 cm

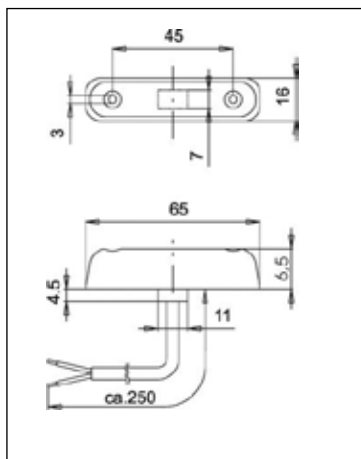
## Markeringslys



JOKON diodelamper for sidemarkering,  
kabel med klemkontakt for flat kabel

**Best.nr.** 12.1010.505 – SMLR 2002/24V

**Best.nr.** 12.1014.600 – SMLR 2004/24V



LED for påbygging med skruefester,  
4 lysdioder, 12 V/24 V, R (E2) 025019

**Best.nr.** 13.0012.000 Rød 12V









**Best.nr.** 13.0013.000. Rød 24V

**Best.nr.** 13.5021.000 Hvit/klar 12V

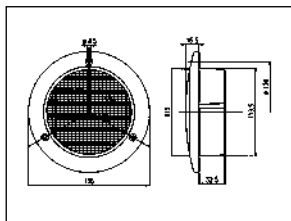
**Best.nr.** 13.5022.000 Hvit/klar 24V

## Lykteserie 735 LED med dekorring i blank krom

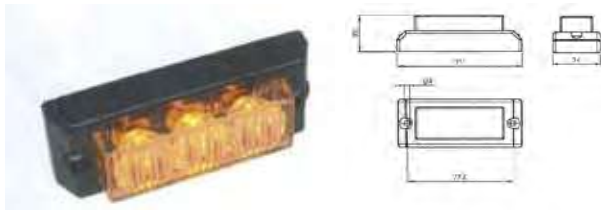
LED-lyktene i 735 serien er klare for tilkobling, vanntette og utstyrt med en tilslutningskabel på 500 mm. Lyktene er ment for innbygging.

Best.nr.	Blinklys	Bremse-/baklys	Blink-/brems-/baklys	Tåkelys	Tåkelys/Reflektor rød	Ryggelys	Ryggelys/Reflektor rød	12V	24V	Kontr.nr.	
10.0018.000 . BBS 735/12			•					•		E1 2130	 BBS 735
10.0019.000 . BBS 735/24+									•		 SNR 735
13.3024.000 . SNR 735/12					•			•		E1 6012	 WR 735
13.3025.000 . SNR 735/24+									•		 BRS 735/SN 735
13.6022.000 . WR 735/12							•	•		E1 6013	 BL 735
13.6023.000 . WR 735/24+							•		•		 W 735
10.0020.000 . BRS 735/12		•						•		E1 6014	 SNW 735
10.0021.000 . BRS 735/24+									•		 SNW 735
13.1027.000 . BL 735/12	•							•		E1 6015	
13.1028.000 . BL 735/24+									•		
13.6020.000 . W 735/12						•		•		E1 6016	
13.6021.000 . W 735/24+						•			•		
13.3022.000 . SN 735/12								•		E1 6017	
13.3023.000 . SN 735/24+				•					•		
13.3102.000 . SNW 735/12				•				•		E1 ...	
13.3103.000 . SNW 735/24+				•	•				•		

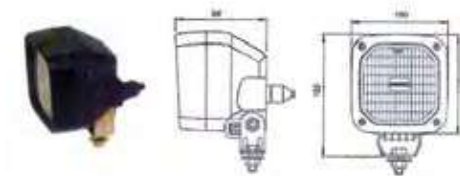
\* Lykter, type 730/24+ kan benyttes for 16 – 32 V



## ERMAX



**Best.nr.** 098 286 326  
LED Varsellys. Programmerbar 12/24 V



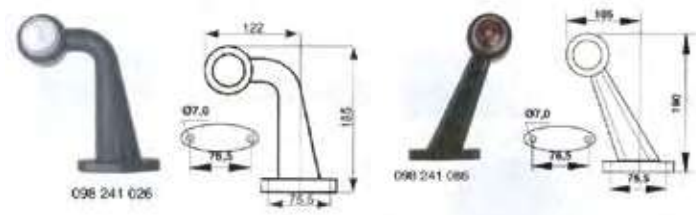
**Best.nr.** 098 173 580  
Arbeidslys



**Best.nr.** 098 173 510  
Arbeidslys



Markeringslykt. Hvit/rød med 1 kraftig led pr. enhet. 1,25 m kabel, 12/24 V  
**Best.nr.** 098 241 016 Kort



**Best.nr.** 098 241 026 Vinkel

**Best.nr.** 098 241 086 Skrå

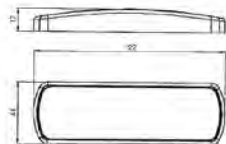


**Best.nr.** 098 203 316  
Markeringslykt. Rød med 3 dioder, 24 V

**Best.nr.** 098 233 306  
Markeringslykt. Hvit med 3 dioder 24V

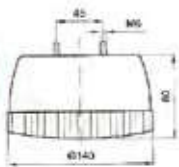


**Best.nr.** 098 203 601  
 Markeringslykt. Rød med 4 dioder,  
 9 – 33 V, 0,5 m kabel



**Best.nr.** 098 230 601.  
 Markeringslykt. Hvit med 4 dioder,  
 9 – 33 V, 0,5 m kabel

**Best.nr.** 098 221 601.  
 Markeringslykt. Gul med 4 dioder ,  
 9 – 33 V, 0,5 m kabel



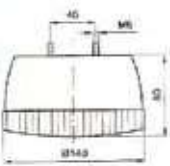
**Best.nr.** 098 212 357  
 Baklykt. 3-kammerlykt LED, 24 V



**Best.nr.** 098 292 350  
 Motstand for blinkfunksjon



**Best.nr.** 098 292 924  
 Motstand for brems- og blinkfunksjon

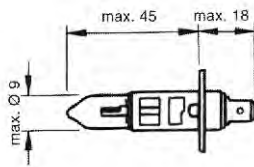


**Best.nr.** 098 212 368  
 Baklykt. 3-kammerlykt LED, 9 – 33 V

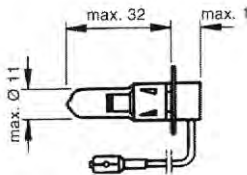
**Best.nr.** 098 212 367  
 Baklykt med klart glass



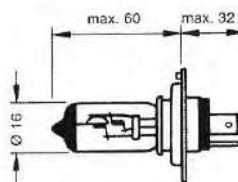
**Best.nr.** 098 254 230  
 Skiltlys. LED 10 – 30 V



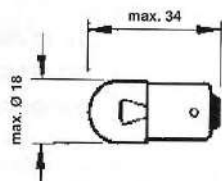
**Best.nr.** 091 124 001  
H1 lyspære. 24 V/70 W



**Best.nr.** 091 324 003  
H3 lyspære. 70 W 24V

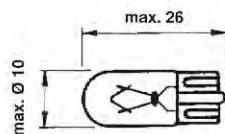


**Best.nr.** 091 424 005  
H4 lyspære. 75 – 70 W 24V

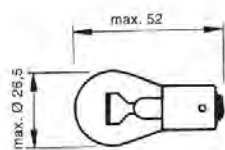


**Best.nr.** 091 624 015  
Parklyspære, 24 V/5 W

**Best.nr.** 091 624 075  
Parklyspære, 24V/5W HD



**Best.nr.** 091 724 036  
Softfilterpære, 24 V/5 W



**Best.nr.** 091 624 011  
Stopp-/blinklyspære, 24V/21W

**Best.nr.** 091 624 071  
Stopp-/blinklyspære, 24V/21W HD



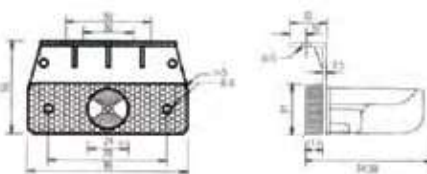
**Best.nr.** 959 750 003  
Komplett ryggekamerasett. 5" fargeskjerm m/  
fjernkontroll.  
Kamera IP67 m/12 infrarøde ledd.  
Tilkoblingsboks og kabler. 12 – 24V. CE-godkjent.

## LAMPER - El. artikler



Leveres uten pære

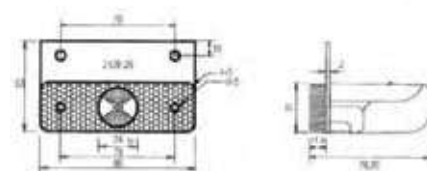
**Best.nr.** 18-8630-104  
Reserveglass for Regpoint rød  
**Best.nr.** 26-3000-007  
Skiltlys Regpoint + PG  
**Best.nr.** 26-3010-004  
Skiltlys Regpoint PG Rødt  
**Best.nr.** 26-3200-007  
Skiltlys Regpoint M4x16



**Best.nr.** 21-2200-034  
Diodelykt m/brakett 55 mm  
12V Markeringslys



**Best.nr.** 21-2201-034  
Diodelykt inkl. gummi, 12V  
Markeringslys



**Best.nr.** 21-2200-044  
Diodelykt m/brakett 53 mm rett  
12V Markeringslys



**Best.nr.** 24-5000-007  
Multipoint baklampe, venstre  
12V

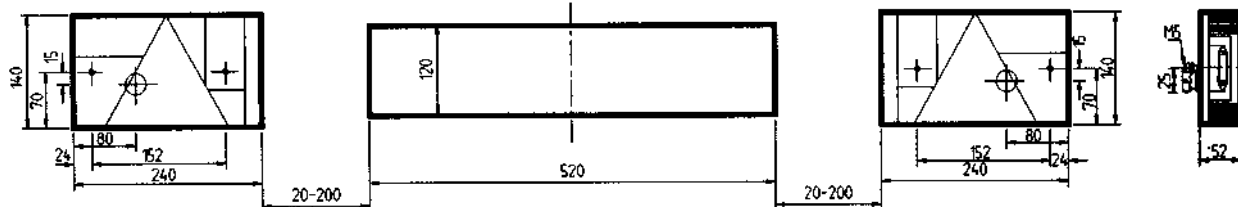
**Best.nr.** 18-8450-007  
Reserveglass Multipoint, venstre

**Best.nr.** 24-5200-007  
Multipoint baklampe, høyre  
12V

**Best.nr.** 18-8452-007  
Reserveglass Multipoint, høyre

**Best.nr.** 24-5210-007  
Multipoint baklampe, høyre  
m/ryggelys 12V

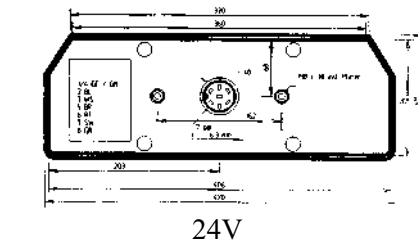
**Best.nr.** 18-8452-107  
Reserveglass Multipoint, høyre  
m/ryggelys



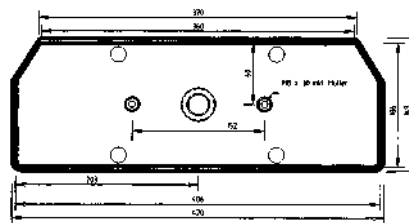
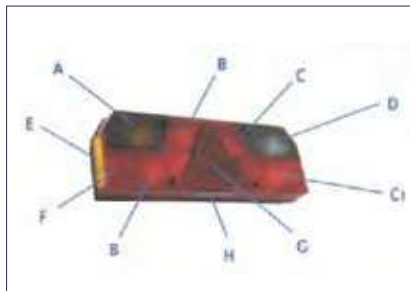


**Multi-Point II**  
Baklamper  
for varehengere 12 volt

- Best.nr.** 24-7000-007  
Venstre bajonettkobling m/skiltlys
- Best.nr.** 24-7200-007  
Høyre bajonettkobling
- Best.nr.** 24-7210-007  
Høyre bajonettkobling m/skiltlys  
og ryggelys

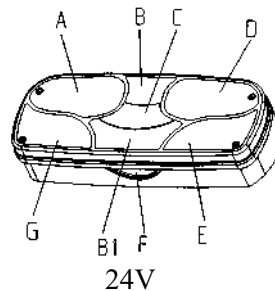
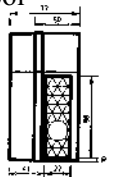


- Best.nr.** 25-5000-511  
Europoint baklampe, venstre 7-pol
- Best.nr.** 25-5001-511  
Europoint baklampe, venstre 7-pol  
m/skiltlys



- Best.nr.** 25-5100-507  
Europoint baklampe, venstre
- Best.nr.** 25-5400-511  
Europoint baklampe, høyre 7 pol
- Best.nr.** 25-5401-511  
Europoint baklampe, høyre 7 pol  
m/skiltlys

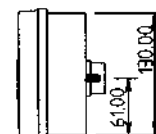
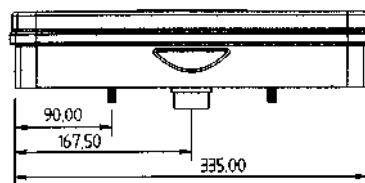
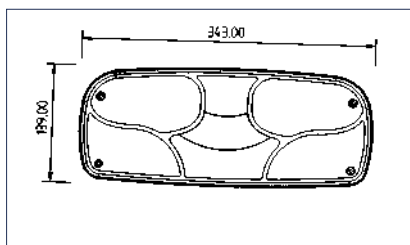
- Best.nr.** 25-5500-507  
Europoint baklampe, høyre
- Best.nr.** 18-8550-002  
Reserveglass for Europoint



- Best.nr.** 25-2001-507  
Ecopoint baklampe, venstre 7-pol
- Best.nr.** 25-2400-507  
Ecopoint baklampe, høyre 7-pol
- Best.nr.** 18-8520-002  
Reserveglass for Ecopoint

- Best.nr.** 18-8522-002 m/trekant

- Best.nr.** 68-2407-077  
Kabel m/kontakt, 7-pol, 2,8 m ADR



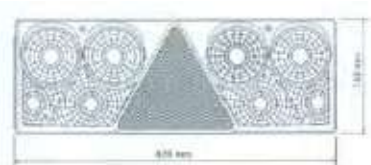
## Flat-Point



## EUROPOINT II



- Best.nr.** 25-6000-507 Venstre 7-Pol - 24V
- Best.nr.** 25-6400-507 Høyre 7-Pol - 24V
- Best.nr.** 25-6001-507 Venstre 7-Pol - Med skiltlys - 24V



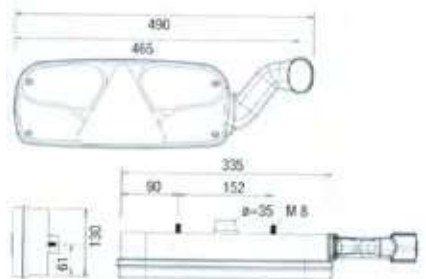
- Best.nr.** 25-6000-707 Venstre LED 7-Pol - 24V
- Best.nr.** 25-6400-707 Høyre LED 7-Pol - 24V
- Best.nr.** 25-6200-507 Venstre 7 + 4 - 24V
- Best.nr.** 25-6600-507 Høyre 7 + 4 - 24V



### Ecopoint med trekant

- Best.nr.** 25-2200-007
- Best.nr.** 25-2600-007

Baklykt venstre  
Baklykt høyre



- Best.nr.** 25-2210-007
- Best.nr.** 25-2610-007

Baklykt venstre LED m/arm  
Baklykt høyre LED m/arm

- Best.nr.** 25-2200-737
- Best.nr.** 25-2600-737

Baklykt venstre LED  
Baklykt høyre LED



- Best. nr.** 31-3304-097
- Superpoint III LED rød, hvit, oransje

Venstre/høyre, P&R 1250 mm - 24V



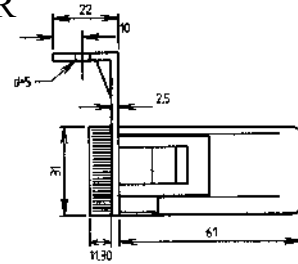
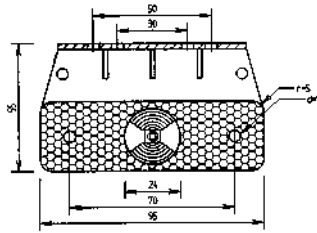
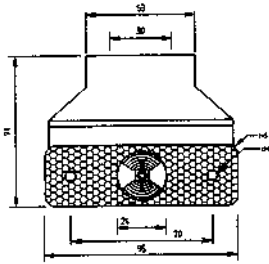
- Best. nr.** 31-3304-047
- Superpoint III LED rød, hvit, oransje

Venstre, P&R 1250 mm - 24V

- Best. nr.** 31-3304-057
- Superpoint III LED rød, hvit, oransje
- Høyre, P&R 1250 mm



## Flat-Point IP68 + ADR/RTMDR



Flat-Point

**Best.nr.** 31-2214-037  
Diodelykt m/brakett 55 mm, 1,5 m  
Markeringslys 24V



Flat-Point

**Best.nr.** 31-2214-137  
Diodelykt med 1,5 m ADR-kabel  
Markeringslys 24V



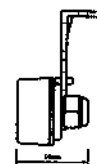
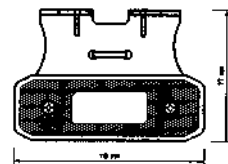
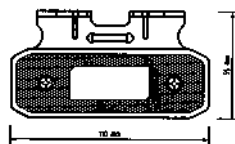
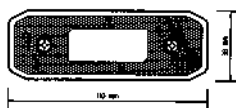
Flat-Point

**Best.nr.** 31-2264-037  
Diodelykt m/brakett 71 mm, 1,5 m  
Markeringslys 24V

**Best.nr.** 31-6664-037  
Diodelykt m/brakett 71 mm, 1,5 m  
Hvit med ADR 24 V

**Best. nr.** 31-6604-017  
Markeringslys hvit m/kabel 24V  
0,5 diode uten brakett

## Led-Point



Led-Point

**Best.nr.** 31-2604-007  
Diodelykt m/brakett 77 mm, 0,5 m  
24V

**Best.nr.** 31-2604-017  
Diodelykt m/brakett 77 mm, 1,0 m  
24V

**Best.nr.** 31-2604-027  
Diodelykt m/brakett 77 mm, 1,5 m  
24V



Led-Point

**Best.nr.** 31-2604-037

Diodelykt med 0,5 m ADR-kabel  
24V

**Best.nr.** 31-2604-057

Diodelykt med 1,0 m ADR-kabel  
24V

**Best.nr.** 31-2604-067

Diodelykt med 1,5 m ADR-kabel  
24V



Led-Point

**Best.nr.** 31-2604-107

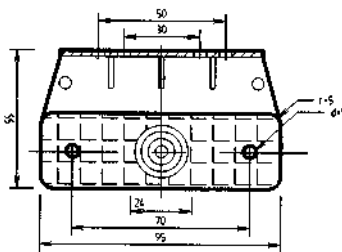
Diodelykt m/brakett 55 mm, 0,5 m  
24V

**Best.nr.** 31-2604-117

Diodelykt m/brakett 55 mm, 1,0 m  
24V

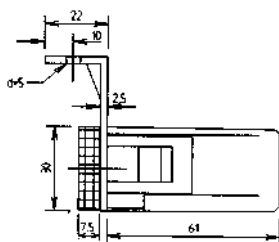
**Best.nr.** 31-2604-127

Diodelykt m/brakett 55 mm, 1,5 m  
24V



**Best.nr.** 31-2814-007

Markeringslys, gul, vinkel  
m/kabel 0,5m 24V



**Best.nr.** 31-2814-047

Markeringslys, gul m/kabel 0,5 m  
24V

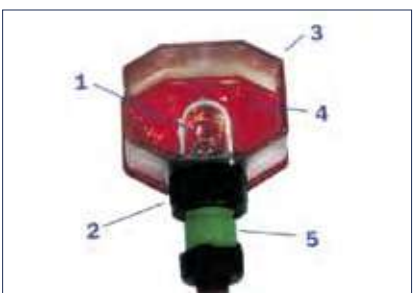


**Best.nr.** 31-3504-047

Markeringslys rød/hvit m/kabel  
1,75 m høyre  
Superpoint 24V

**Best.nr.** 31-3504-057

Markeringslys rød/hvit  
m/kabel 1,75 m venstre  
Superpoint 24V



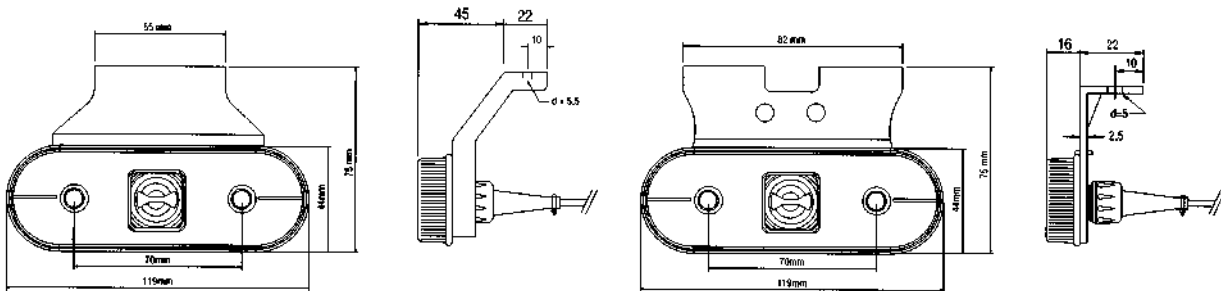
**Best.nr.** 18-8135-007

Reserveglass for Superpoint,  
rød/hvit

**Best.nr.** 18-8135-027

Reserveglass for Superpoint,  
sort/hvit

## Uni-Point



- Best. nr. 31-2004-017** 0,50 m, P&R/ADR kabel, 24V
- Best. nr. 31-2004-027** 1,00 m, P&R/ADR kabel, 24V
- Best. nr. 31-2004-037** 1,50 m, R&R/ADR kabel, 24V
- Best. nr. 31-7704-017** 0,50 m kabel hvit



- Best. nr. 31-2064-017** 0,50 m, P&R/ADR kabel, 24V
- Best. nr. 31-2064-027** 1,00 m, P&R/ADR kabel, 24V
- Best. nr. 31-2064-037** 1,50 m, P&R/ADR kabel, 24V

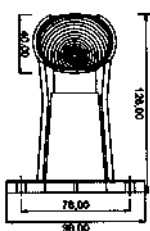
Diodelykt m/brakett 75 mm

- Best. nr. 31-7764-037** 1,50 m kabel hvit



- Best. nr. 31-2064-217** 0,50 m, P&R/ADR kabel, 24V
- Best. nr. 31-2064-227** 1,00 m, P&R/ADR kabel, 24V
- Best. nr. 31-2064-237** 1,50 m, P&R/ADR kabel, 24V

Diodelykt m/brakett 75 mm



**Best.nr.** 31-3704-007  
 Markeringslys rød/hvit/gul på  
 gummiarm m/kabel 0,5 m  
 24V

**Best.nr.** 31-3704-017  
 Markeringslys rød/hvit/gul på  
 gummiarm m/kabel 1,5 m  
 24V



**Best.nr.** 18-8136-007  
 Glass for superpoint2  
 rød/hvit/oransje

**Best.nr.** 31-3704-037  
 Markeringslys rød/hvit/gul  
 12V på gummiarm 0,5 m kabel

31-3304-097 Superpoint 3 led kort - rød, hvit, gul 1,25 m  
 31-3304-047 Superpoint 3 led venstre - rød, hvit, gul 1,25 m  
 31-3304-057 Superpoint 3 led høyre - rød, hvit, gul 1,25 m



**Best.nr.** 31-8907-007  
 Bremselys 253 mm, 24V



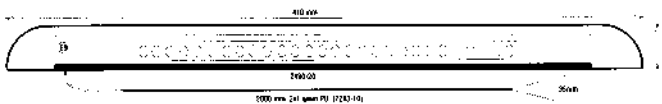
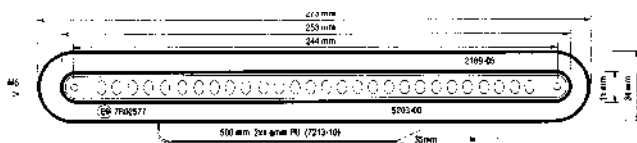
**Best.nr.** 31-8907-007  
 Bremselys 12/24 V, ADR, 253 mm

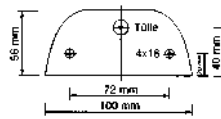
**Best.nr.** 31-9000-057  
 Bremselys 24V med holder



**Best.nr.** 31-8910-007/31-8910-017  
 Bremselys 273 mm, 24V

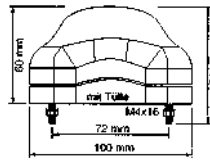
**Best.nr.** 31-8912-007  
 Bremselys 273 mm 12V





**Best.nr.** 36-0504-037  
Skiltlys m/kabel 1,5 m 24V

**Best.nr.** 36-3004-027  
Skiltlys Regpoint, 1 m kabel, 24V



**Best.nr.** 58-1022-057  
Kabel m/støpsel, 7 meter

**Best.nr.** 58-1022-037  
Kabel m/støpsel, 4 meter

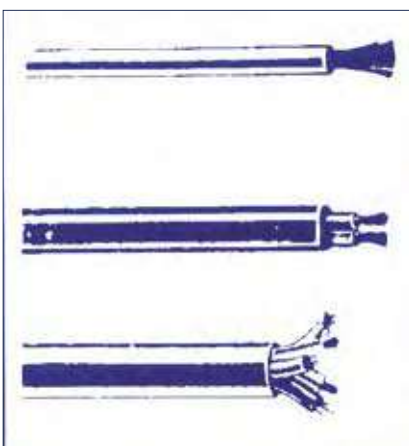
**Best.nr.** 58-1022-327  
Kabel m/støpsel, 9 meter



**Best.nr.** 76-5100-007  
Koblingsboks 14 kabelutganger



**Best.nr.** 76-5100-047  
Koblingsboks 8 kabelutganger



## KABEL – div. farger

- Best.nr.** 1 x 1,5
- Best.nr.** 1 x 1,5 D dobbeltkapslet
- Best.nr.** 2 x 1,5 Flat / Rund
- Best.nr.** 3 x 1,5
- Best.nr.** 4 x 1,5
- Best.nr.** 5 x 1,5
- Best.nr.** 7 x 1,5
- Best.nr.** 8 x 1,5 / 1 x 2,5 – 9-leder
- Best.nr.** 10 x 1,5
- Best.nr.** 12 x 1,5
- Best.nr.** 13 x 1,5 / 1 x 2,5 – 14-leder



**Best.nr.** 10-W100-517  
Tang for klemkontakter  
ADR-godkjente tilkoblinger

**Best.nr.** 68-5000-027  
Kabel med klemkontakt 1,0 m



**Best.nr.** 15-5971-014  
Klemhylse, pakning à 10 stk.  
ADR-godkjente tilkoblinger

**Best.nr.** 17-7225-157  
Kabel flat 2 x 1,5 m<sup>2</sup>



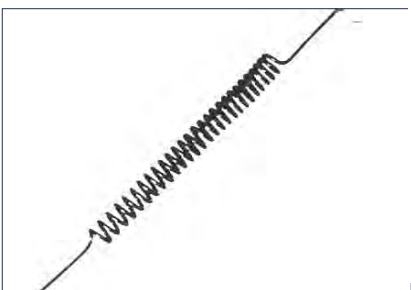
**Best.nr.** 15-5400-007  
Refleks, trekant, rød

**Best.nr.** 15-5410-007  
Refleks, rund, hvit, 60 mm



**Best.nr.** 15-5411-007  
Refleks, rund, rød, 60 mm

**Best.nr.** 15-5412-007  
Refleks, rund, oransje, 60 mm



## SPIRALKABEL, GUMMI

**Best.nr.** 8107 7-polet

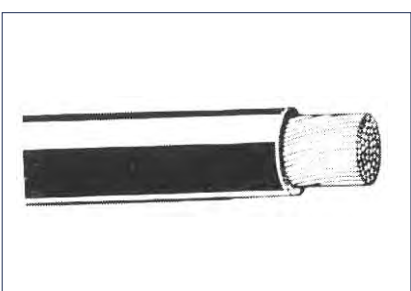
**Best.nr.** 8110 10-polet

**Best.nr.** 8113 13-polet

**Best.nr.** 8115 15-polet

**Best.nr.** 6-30039,45 15-pol m/2 støpsel

**Best.nr.** 6-30075,45 Spiralkabel m/2støpsel ISO1724 7 leder



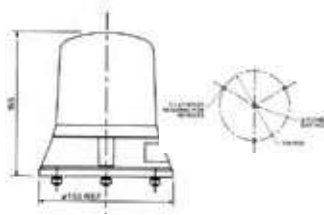
## STARTKABEL

**Best.nr.** 35 mm<sup>2</sup>

**Best.nr.** 50 mm<sup>2</sup>

**Best.nr.** 70 mm<sup>2</sup>

## MARKERINGS- OG SKILTLAMPER

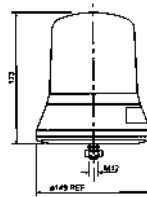


### Markeringslamper

**Best.nr.** PT 320.00 12V  
Roterende lampe, gul

**Best.nr.** PT 320.00 24V  
Roterende lampe, gul

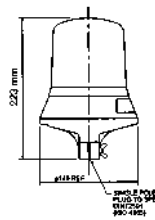
**Best.nr.** PT 10398.00  
Reserveglass, gul



**Best.nr.** PT 321.00 12V  
Roterende lampe, gul

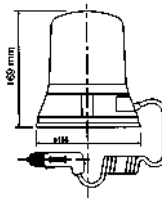
**Best.nr.** PT 321.00 24V  
Roterende lampe gul

**Best.nr.** PT 10398.01  
Reserveglass, blå



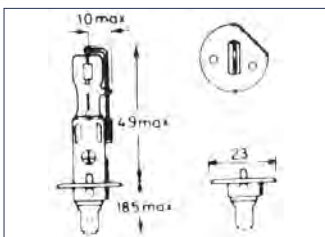
**Best.nr.** PT 322.00 12V  
Roterende lampe, gul

**Best.nr.** PT 322.00 24V  
Roterende lampe, gul



**Best.nr.** PT 324.00 12V  
Roterende lampe, gul

**Best.nr.** PT 324.00 24V  
Roterende lampe, gul

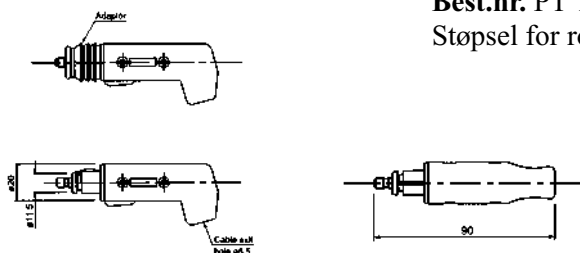


**Best.nr.** H 488 12V  
Pære for roterende lampe

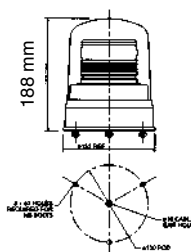
**Best.nr.** H 466 24V  
Pære for roterende lampe



**Best.nr.** PT 13109  
Adapter

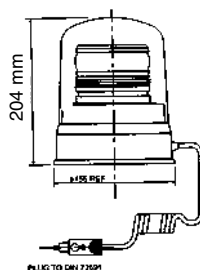


**Best.nr.** PT 14209.00  
Støpsel for roterende lampe



**Best.nr.** PT 380.00 12V  
Blinklampe, gul

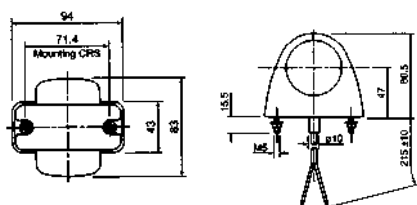
**Best.nr.** PT 380.00 24V  
Blinklampe, gul



**Best.nr.** PT 384.00 12V  
Blinklampe, gul

**Best.nr.** PT 384.00 24 V  
Blinklampe, gul

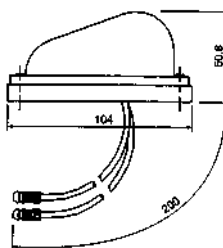
**Best.nr.** PT 10422.00  
Reserveglass, gul



**Best.nr.** PT 428.104  
Markeringslampe, rød og hvit glass

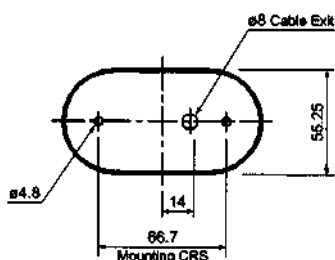
**Best.nr.** PT 10044.01233  
Reserveglass, rødt

**Best.nr.** PT 10051.01233  
Reserveglass, hvitt



**Best.nr.** PT 532.00  
Markeringslampe, gul

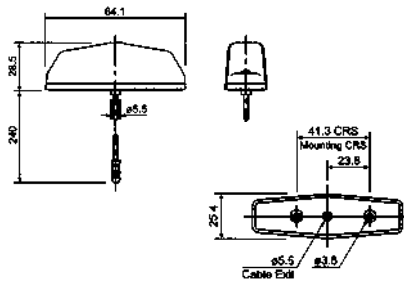
**Best.nr.** PT 10034.6250  
Reserveglass, gul



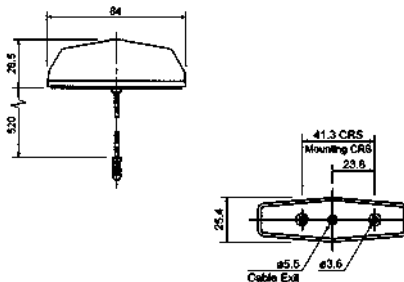
**Best.nr.** PT 536  
Markeringslampe, hvit

**Best.nr.** PT 10040  
Reserveglass

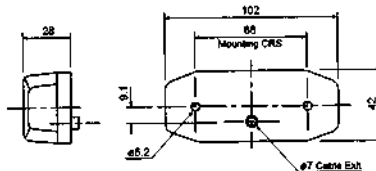




**Best.nr.** PT 814.01  
Markeringslampe, hvit

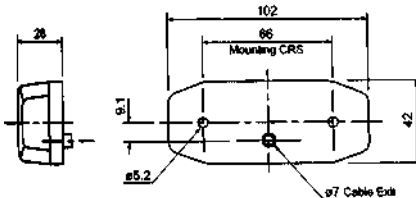


**Best.nr.** PT 815.01  
Markeringslampe, rød



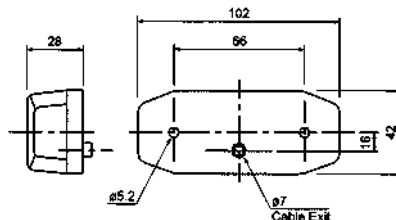
**Best.nr.** PT 822.01  
Markeringslampe, hvit

**Best.nr.** PT 10412.01  
Reserveglass, hvit



**Best.nr.** PT 823.01  
Markeringslampe, gul

**Best.nr.** PT 10412.02  
Reserveglass, gul



**Best.nr.** PT 825.01  
Markeringslampe, rød

**Best.nr.** PT 10412.00  
Reserveglass



**Best.nr.** 11.1001.251  
Markeringslykt,  
hvit m/gummifeste

**Best.nr.** 191016.000  
Reserveglass, hvit m/refleks



P-4052230



P-4052240



**Best.nr.** P-4052230 Taklampe med 8 dioder for innfelling, hvit Ø 218

**Best.nr.** P-4052240 Taklampe med 8 dioder utenpåliggende, hvit Ø 192

**Best.nr.** P-405240OP Hvit kappe for taklampe 4052240



**Best.nr.** P-4051967 Taklampe grå u/hull 34 mm tykk 6-12-24V-15W



**Best.nr.** EH-01  
7-polet kontakt i metall

**Best.nr.** EH-09  
Tetning for EH-01

**Best.nr.** D7222  
7-polet kontakt: kunststoff



**Best.nr.** EH-03  
7-polet støpsel i metall

**Best.nr.** ST7120  
7-polet støpsel i kunststoff



**Best.nr.** 134711  
12-polet koblingsboks



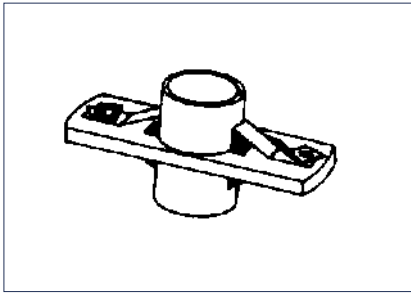
**Best.nr.** 780  
**Alt.best.nr.** 098241170  
Markeringslampe – gummifot rød og hvit

**Best.nr.** 30790  
**Alt.best.nr.** 098241074  
Markeringslampe rød/hvit diode 24V



**Best.nr.** 800  
**Alt.best.nr.** 098241160  
Markeringslampe – gummifot rød og hvit 12/24V

**Best.nr.** 098241064  
Markeringslampe rød/hvit diode 24V



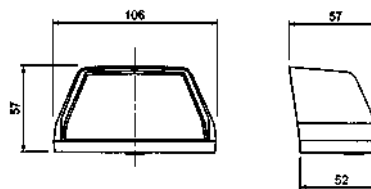
**Best.nr.** 784 Pæreholder  
**Alt.best.nr.** 098291166



**Best.nr.** 785 Reserveglass, oransje

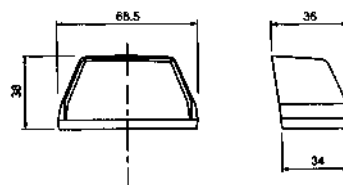
**Best.nr.** 786 Reserveglass, rød  
**Alt.best.nr.** 098291168

**Best.nr.** 787 Reserveglass, hvit  
**Alt.best.nr.** 098291169

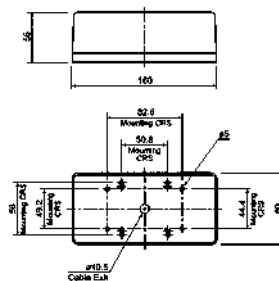


## Skiltlamper

**Best.nr.** PT 867.00  
 Skiltlys, hvit



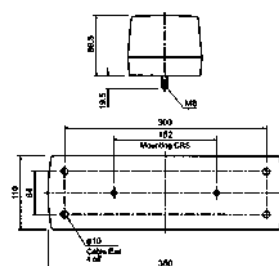
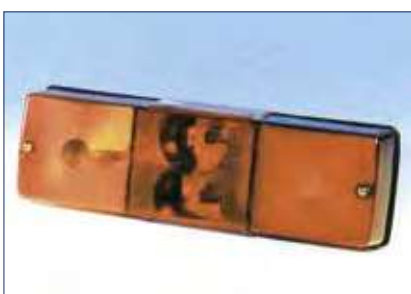
**Best.nr.** PT 868.00  
 Skiltlys, liten type, hvit



## Baklamper

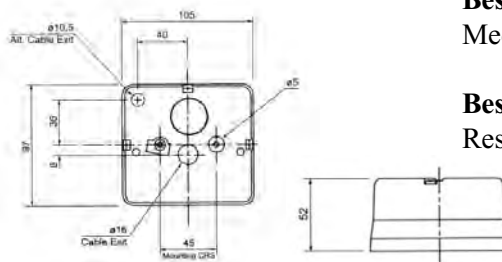
**Best.nr.** PT 9002.50  
 Med pærer og skiltlys 12V

**Best.nr.** PT 10351.00  
 Reserveglass



**Best.nr.** PT 9030.00  
 Scania

**Best.nr.** PT 10264.00  
 Reserveglass



**Best.nr.** PT 9088.00  
Med pærer og skiltlys 12V

**Best.nr.** PT 10365.00  
Reserveglass



Dim: 103 x 100 x 55 mm

**Best.nr.** BBSK 205  
Med skiltlys

**Best.nr.** E / 205  
Reserveglass

## Lysbjelke



**Best.nr.** 204563037  
Lysbjelke, aluminium, underkj.  
hinder eloksert m/Aspöck Europoint II  
lamper, skiltlys, koblingsboks  
komplett 24V

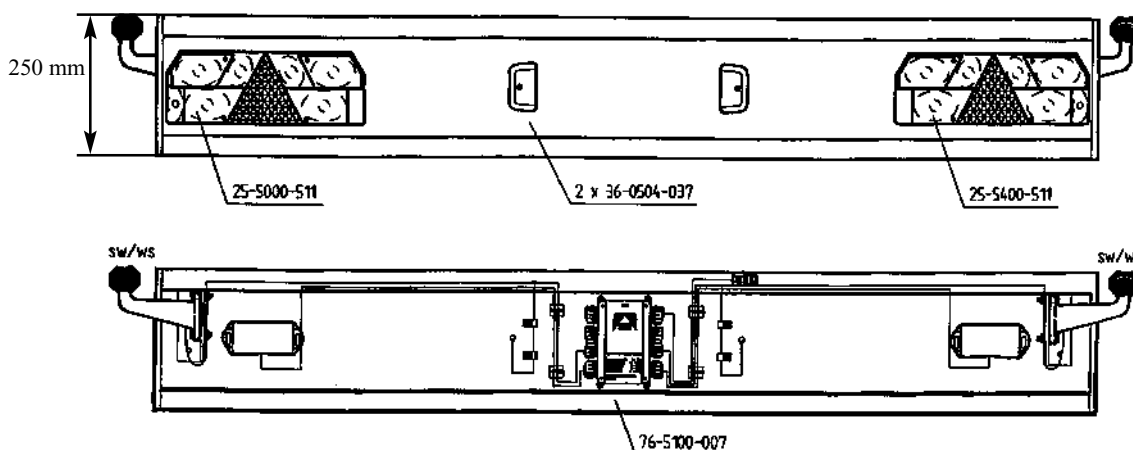
**Best.nr.** 380563011  
Festebolt for lysbjelke

**Best.nr.** 59-8666-017  
VBG-kontakt m/5m kabel og  
kontakt for lysbjelke.

**Best.nr.** 66-3666-01  
Kabel til lysbjelke 14-leder  
L=12m

**Best.nr.** 380563010  
Underkjøringshinder alu. uten  
lamper

**Best.nr.** 53-3692-007  
kabel VK 4,2 m 15 pol  
m/rund kontakt 24V



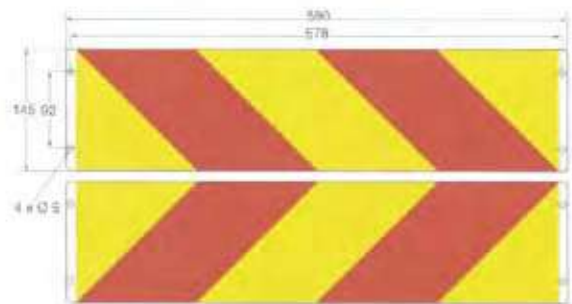
## EU - Godkjente refleks



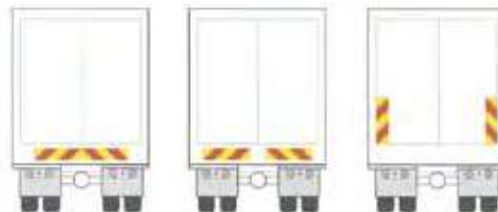
**Best.nr. 098269101** Aluminiumsplate, ECE 70, for kjøretøy 6 tonn eller mer. Vekt 0,900 kg



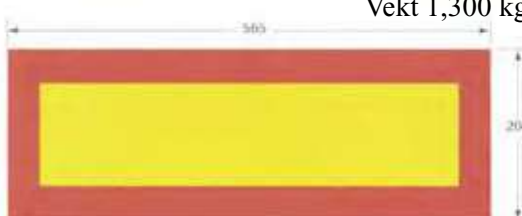
**Best.nr. 098269103**  
Sett á 2 aluminiums-  
plater, ECE 70, for ditto  
6 tonn eller mer.  
Vekt 0,900kg



**Best.nr. 098269104** Sett á 2 PVC klebe  
ECE 70, for  
ditto 6 tonn eller mer.  
Vekt 1,030 kg



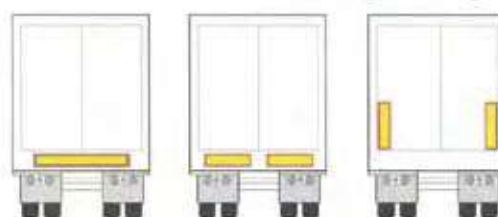
**Best.nr. 098269111** Aluminiumsplate, ECE 70, for tilhenger 6 tonn eller mer.  
Vekt 1,300 kg



**Best.nr. 098269113**  
Sett á 2 aluminiums-  
plater, ECE 70, for  
tilhenger 6 tonn eller  
mer.  
Vekt 1,300 kg



**Best.nr. 098269114** Sett á 2 PVC klebe  
ECE 70, for  
ditto 6 tonn eller mer.  
Vekt 1,960kg



## DET ER LOV!

## 24 TIMERS SIKKERHET - 24 TIMERS SYNLIGHET



UN ECE 104 er en ny europeisk forskrift som tillater reflekterende dekor på lange og tunge kjøretøy. Forskriften anbefaler bruk av reflekterende sikkerhetsmerking og dekor. Se etter godkjennelsesmerket.

Linjeavmerking	Farge på sidene:	Gul eller hvit	Farge bak:	Gul, hvit eller rød
Konturmerking	Farge på sidene:	Gul eller hvit	Farge bak:	Gul, hvit eller rød
Hvit eller gul selvlysende sikkerhetsdekor for kjøretøy lenger enn 6 meter og 3 tonn.				lengde 50 m



**Best.nr.** 983-72 **Alt.v.nr.** 92-1002 Reflekstape rød bredde 5 cm lengde 50 m

**Best.nr.** 983-10 **Alt.v.nr.** 92-1003 Kartong á 1 rull, hvit bredde 5 cm lengde 50 m

**Best.nr.** 983-71 **Alt.v.nr.** 92-1001 Kartong á 1 rull, gul bredde 5 cm lengde 50 m

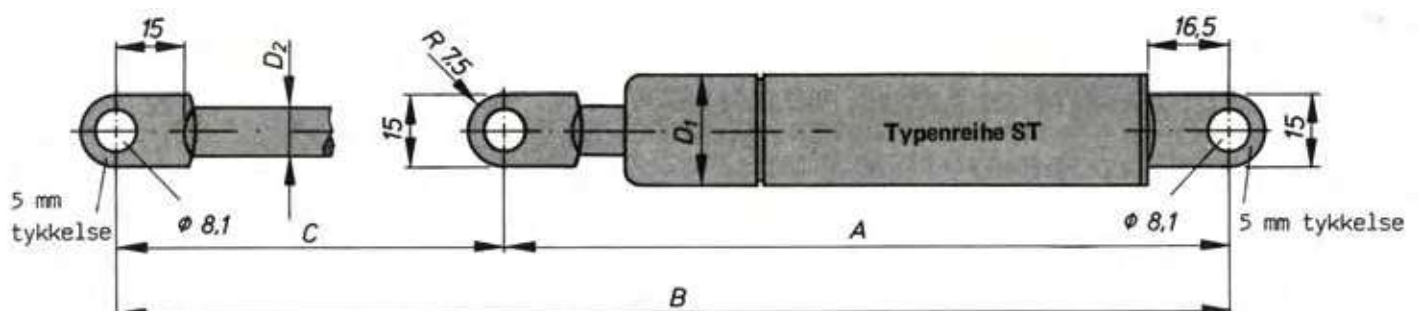
## GASSFJÆRDEMPERE – TYPE ST

Ørene er påsveiset og i sortlakkert utførelse.

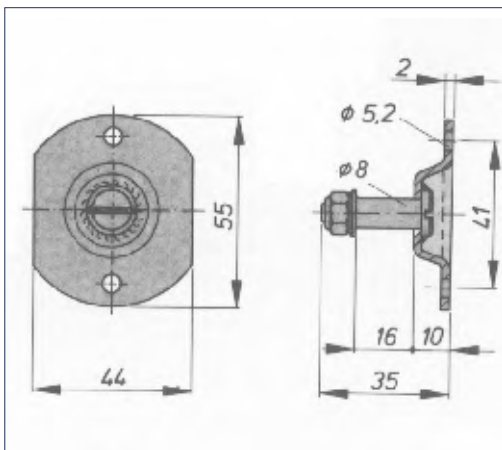
Gassfjærdemperens sylinter er sortlakkert, med stempelstang i hardforkrommet utførelse.

### Tekniske data for Geto-lift gassfjærdempere type ST

Demper- kraft	Slag lengde C	Lengde		Sylinder D <sub>1</sub>	Stempel D <sub>2</sub>	Vekt kg/stk	Passende sikringsbøyle	Gassfjær- demper type ST
		A	B					
N	mm	mm	mm	mm	mm		Best.nr.	Best.nr.
250	100	185	285	22	10	0,265	605 174	605 003
500								605 005
250								605 023
500	150	235	385	22	10	0,330	605178	605 025
750								605 027
1000								605 029
250								605 043
500	200	285	485	22	10	0,400	605 182	605 045
750								605 047
1000								605 049
1150								605 050
250								605 063
500	250	335	585	22	10	0,470	605 186	605 065
750								605 067
1000								605 069
1150								605 070
500								605 085
750	300	385	685	22	10	0,550	605 190	605 087
1000								605 089
1150								605 090
1000	300	450	750			0,600		604 036
1250	300	450	750	28	14	0,600	604 069	604 038
1500	300	450	750			0,900		604 039



## BESLAG TIL GETO-LIFT GASSFJÆRDEMPERE – TYPE ST



**Best.nr.** 605 150

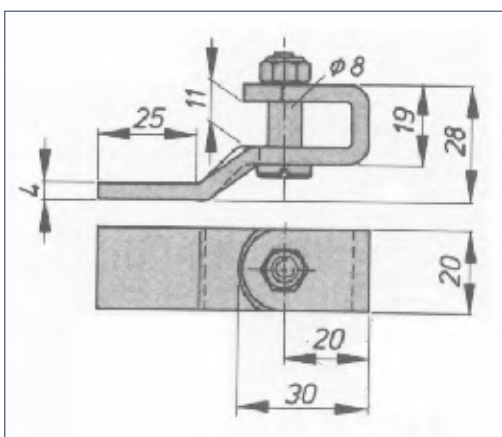
Festebrakett med aksel (ST/SB)

Denne monteres i den faste del av vippearrangementet, til montasje av gassfjærdemperens stempelstang.

Akselens lengde på 16 mm yter god plass ved eventuell montasje av sikkerhetsbøyle, samt at horisontale vridninger i gassfjærdemperen lett oppdages.

Materiale: Stål, forsinket

Vekt: Ca. 0,045 kg



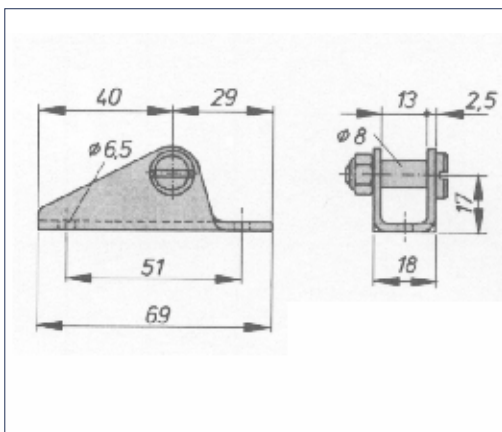
**Best.nr.** 605 152

Festebrakett med aksel (ST/SB)

Denne monteres på den faste del av vippearrangementet, til montasje av gassfjærdemperens stempelstang.

Materiale: Stål, forsinket

Vekt: Ca. 0,075 kg



**Best.nr.** 605 160

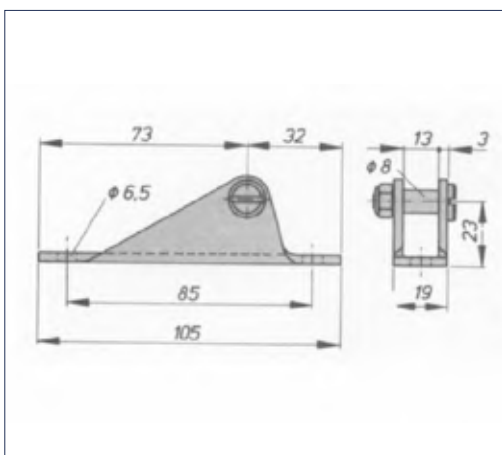
Holdesko med aksel, liten modell (ST/SB)

Denne monteres på selve vippearrangementet, f.eks. en lem, til montasje av gassfjærdemperens sylinderdell.

Holdeskoen har god plass for eventuelle horisontale vridninger.

Materiale: Stål, forsinket

Vekt: Ca. 0,065 kg



**Best.nr.** 605 162

Holdesko med aksel, stor modell (ST/SB)

Denne monteres på selve vippearrangementet, f.eks. en lem, til montasje på gassfjærdemperens sylinderdell.

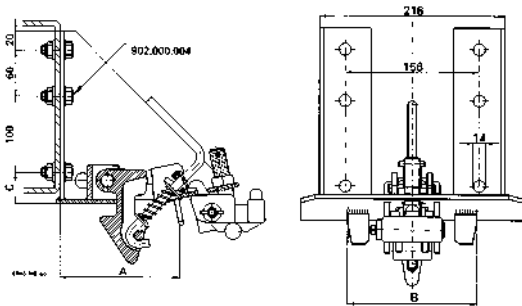
Holdeskoen har god plass for eventuelle horisontale vridninger.

Materiale: Stål, forsinket

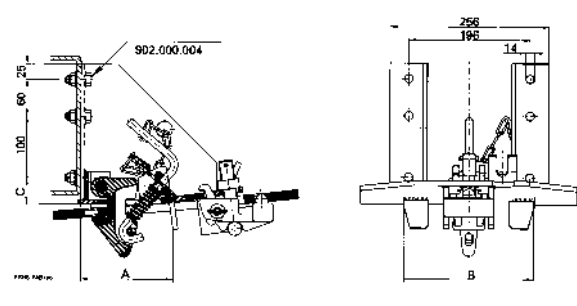
Vekt: Ca. 0,095 kg



## JOST RESERVEHJULSHOLDERE

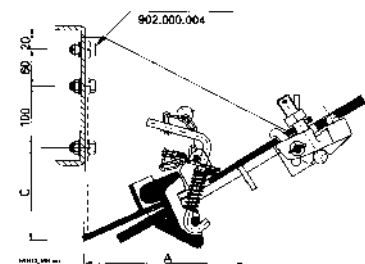


ERH 6-205/245

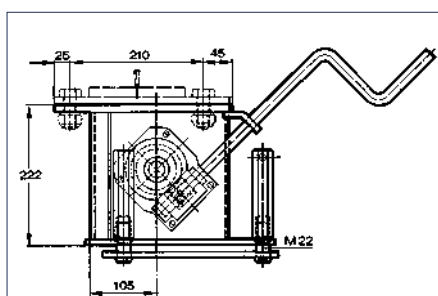


ERH 8-275 og ERH 10-335

Best.nr.	Type	A	B	Hjulmål	Vekt kg
ERH 6-205		260	158	6/161/205	9
ERH 6-245		260	138	6/202/245	10
ERH 8-275		300	153	8/221/275	15
ERH 10-335		355	188	10/281/335	16
ERH 10-335-28		260	270	10/281/335	20



ERH-10-335-38

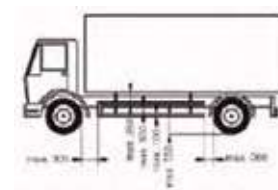


**Best.nr. ERH 11E**  
Jost Reservehjulsholder m/sveiv  
Type ERH 11 E – Hjulmål 10/335



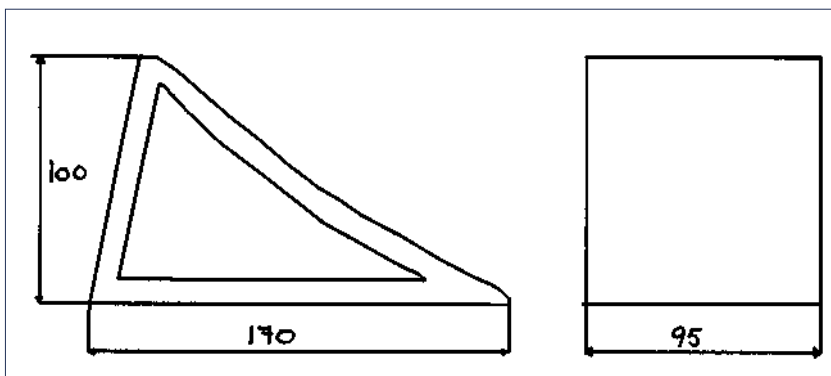
### RUSTFRITT sidevernsoppheng type VA

Kan åpnes 109° og fastlåses  
Ultralett konstruksjon med stor styrke  
Leveres i 2 lengder, 450 mm og 700 mm  
Rask og lett montering  
Lett og enkel betjening  
Anbefales til sidevern med inntil 3000 mm mellom beslagene.



**Best.nr. 502 671** 700 mm  
**Best.nr. 502 674** 450 mm  
**Best.nr. 502 971** beslag  
**Best.nr. 502 978** mont.sett

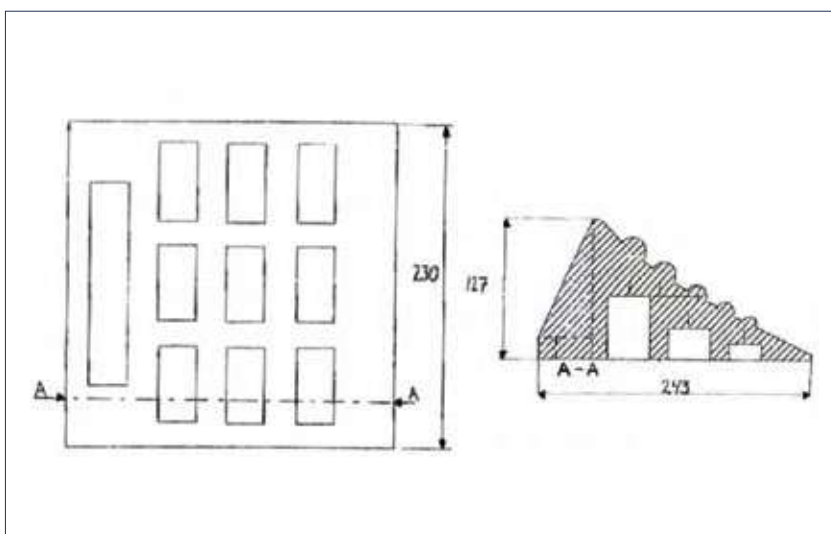
## PARKERINGSKLOSSER



**Best.nr.**

AA-3

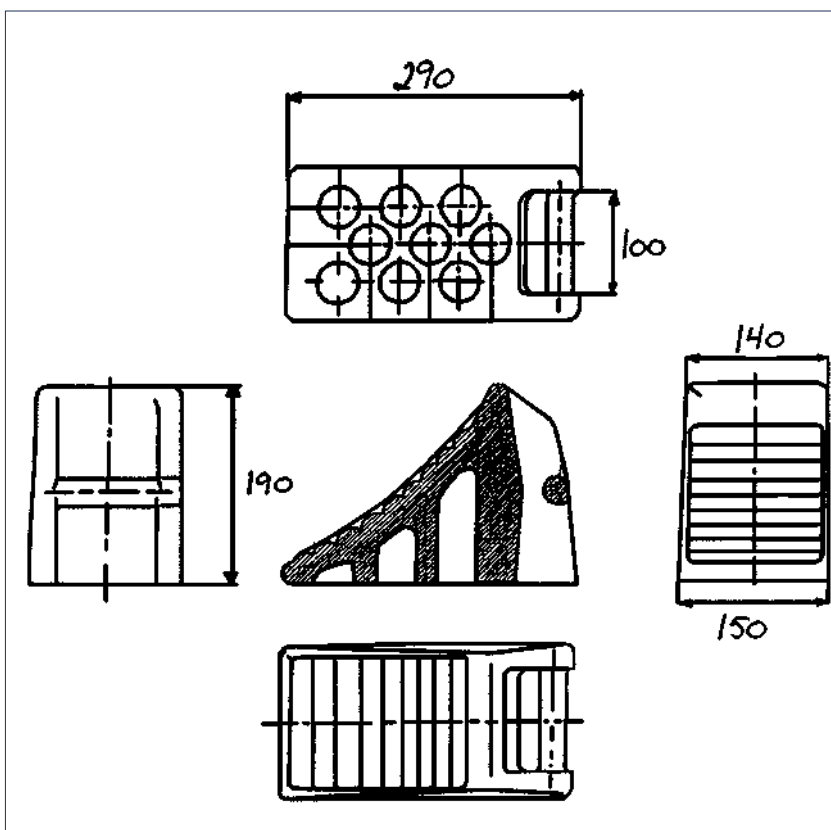
Parkeringskloss 95 mm gummi



**Best.nr.**

AC-3

Parkeringskloss 230 mm gummi



**Best.nr.**

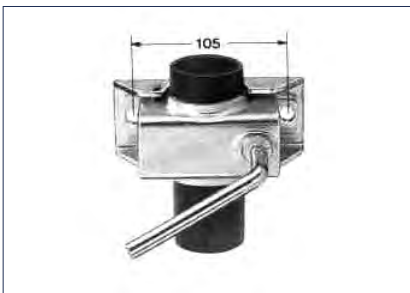
AT-3

Parkeringskloss 150 mm gummi

## STØTTEFOT



Best.nr.	Rør utv. (mm)	Rørlengde (mm)	Fotstørrelse (mm)
ST-3014	Ø48	600	Ø90
48.STB 1000	Ø48	1000	Ø90 sett inkl. 2 stk



Best.nr. K-212 Klemme Ø48



Best.nr. 5826

Plate	220 mm
Totalhøyde m/sveiv	750 mm
Heisehøyde	470 mm
Rørdiameter	70 mm
Belastning	4000 kg



Best.nr. 1166

Festeklemme – fast

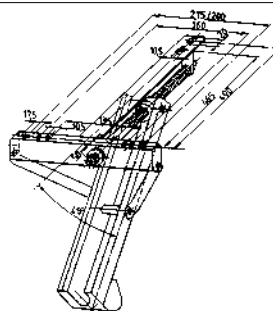
Best.nr. 1176

Festeklemme – svingbar

Best.nr. 9910

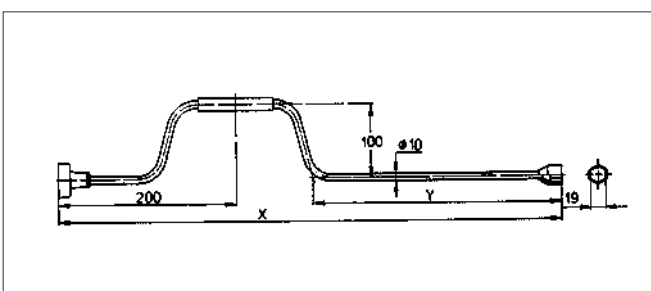
Bolt for svingbar festeklemme

## SIDESTØTTE



Best.nr. 02.3708.42.00, sveivbar. 430 mm  
Belastning 500 kg

Best.nr. 05.803.02.37.0, sveivbar 480 mm  
Belastning 750 kg



Best.nr. 02.1404.06.00  
Sveiv for sidestøtte, lang

## HJUL - Støttehjul og ben



**Best.nr.** 200 VB  
 kompakt (blikkplatefelg)  
 Hjul: 200 x 50 mm  
 Belastning: 200 kg



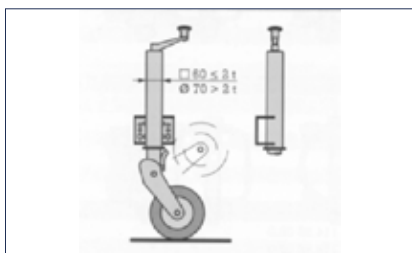
**Best.nr.** 200 V  
 Hjul, kompakt (kunststoff)  
 Hjul: 200 x 50 mm  
 Belastning: 200 kg



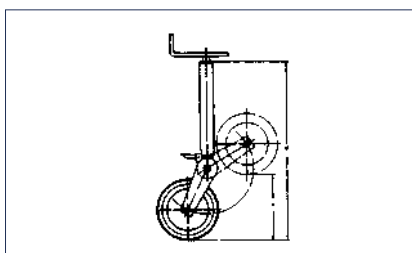
**Best.nr.** 260 LB  
 luftfylt (blikkplatefelg)  
 Hjul: 260 x 85 mm  
 Belastning: 200 kg



**Best.nr.** 260 L  
 luftfylt (kunststoff)  
 Hjul: 260 x 85 mm  
 Belastning: 200 kg



**Best.nr.** 02.3712.21.00  
 Rør: □ 60 mm  
 Hjul: 200 mm x 50 mm  
 Stålfelg med kompakt gummi  
 Vekt 9,2 kg  
 Belastning: 250 kg



Utførelse	Stålhjul
Hjulstørrelse	320x80
Totalhøyde u/sveiv	910 mm
Heisehøyde	300 mm
Rørdiameter	70 mm
Belastning	1500 kg

**Best.nr.** 05.375.80.01.0

## HURTIGKJETTING FOR LASTEBILER OG BUSSE



### RUD-MATIC



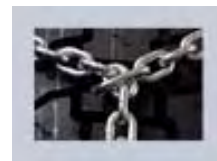
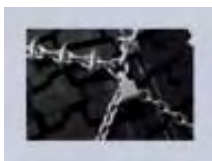
MAXI



CLASSIC V



**Kjettingpåbud i.h.h til vegtrafikkloven**  
**For nærmere informasjon (demo-CD) og priser,**  
**ta kontakt med oss.**



## FJÆR FOR DRAG, PARKSVEIV OG DRAGØYER, STØTDEMPER



**Best.nr.** 13.1247

Fjær for drag

Diam. 50 mm - Lengde 440 mm

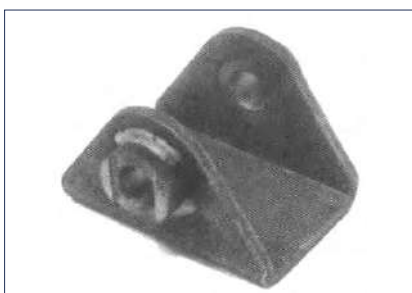


**Best.nr.** 13.1269

Parksveiv 1632

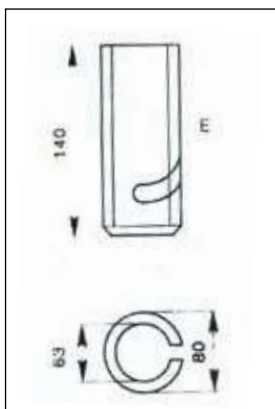
Parksveiv m/trinse

**Best.nr.** 250131340



**Best.nr.** 18.1012

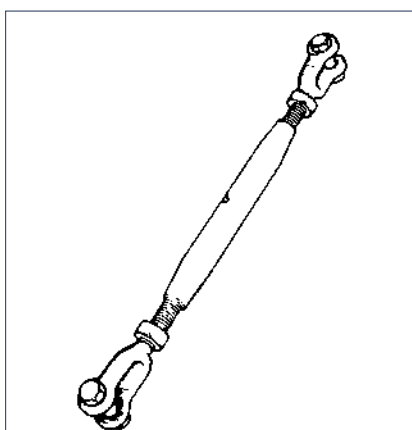
Fjærbrakett, komp. foran



### HYLSE FOR TØMMERSTAKE / SURREFESTE / CONTAINERLÅS

**Best.nr.** 33.sh-01

Hylse, 140 mm, Ø 63 mm, 2,1 kg



**Best.nr.** 0401001

Strekkfisk, galvanisert m/gaffel

5/8" x 9"

Spennvidde: 360 mm – ca 520 mm

## SUER – SVEISEBOSS, DRAGBOLTER OG FORINGER



Sveiseboss m/ og u/ spor

**Best.nr.** 18.1051 – Ø 24 u/spor

**Best.nr.** 18.1052 – Ø 28 m/spor

**Best.nr.** 18.1053 – Ø 26 u/spor

**Best.nr.** 18.1054 – Ø 30 m/spor



Fjærbolter for 80 og 100 mm fjær

**Best.nr.** 19.1003 – 80 mm fjær

**Best.nr.** 19.1005 – 100 mm fjær



Foringer for 80 og 100 mm fjær

**Best.nr.** 19.1028 – (28 x 34 x 80)

**Best.nr.** 19.1032 – (30 x 26 x 100)

## VINSJ



**Best.nr.** 800L7

Vinsj 800 kg m/8 m bånd



**Best.nr.** Q002925

Vinsj 1134 kg m/7,5 bånd

DL 2500AB

## ABS/EBS-STØPSLER



ABS-støpsel ISO 7638  
med stifter hvor ledningen skal  
skrus fast i stift.  
Dette krever ikke spesialverktøy

**Best.nr.** komplett  
m/stifter 300080



ABS-kontakt ISO 7638  
med stifter hvor ledningen skal  
skrus fast i stift.  
Dette krever ikke spesialverktøy

**Best.nr.** komplett  
m/stifter 300081



EBS/ABS-spiralkabel ISO 7638  
m/2 stk. støpsler montert

EBS-spiralkabel m/støpsler  
**Best.nr.** 303180



EBS-støpsel 7-pol.  
For lodding/krymping av stifter

**Best.nr.** komplett 300045





EBS-kontakt 7-pol.  
For lodding/krymping av stifter

**Best.nr.** komplett 300046



EBS-støpsel 7-pol.  
Med stifter hvor ledningen skrues i stift.  
Dette krever ikke spesialverktøy

**Best.nr.** komplett 300086



EBS-kontakt 7-pol.  
Med stifter hvor ledningen skrues i stift.  
Dette krever ikke spesialverktøy

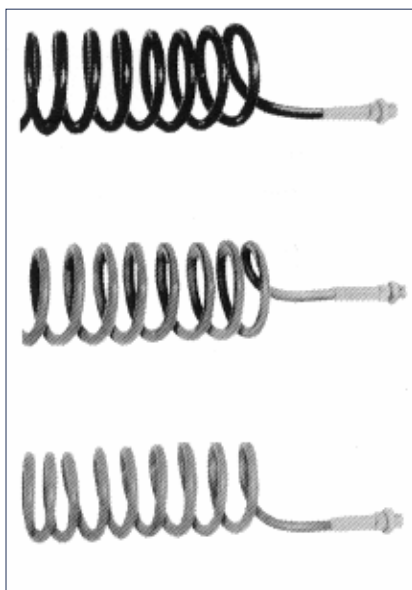
**Best.nr.** komplett 300087



Støpsel 15-pol.  
**Best.nr.** komplett  
m/stifter for skruing 300053



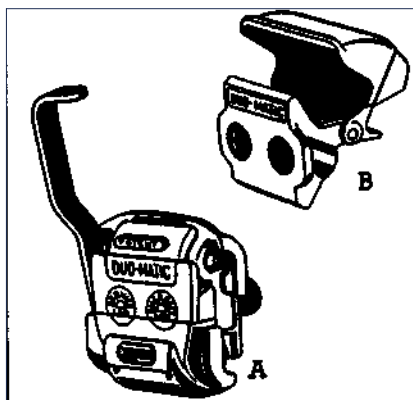
Kontakt 15-pol.  
**Best.nr.** komplett  
m/stifter for skruing 300054



## Spiralslanger

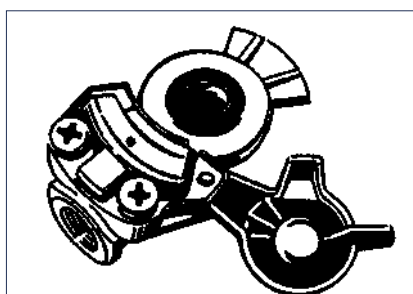
<b>Best.nr.</b> 03-071	Gul M16 x 1,5	16 vindinger
<b>Best.nr.</b> 03-072	Rød M16 x 1,5	16 vindinger
<b>Best.nr.</b> 03-075	Gul M22 x 1,5	16 vindinger
<b>Best.nr.</b> 03-076	Rød M22 x 1,5	16 vindinger
<b>Best.nr.</b> 03-079	Gul M16 x 1,5	22 vindinger
<b>Best.nr.</b> 03.080	Rød M16 x 1,5	22 vindinger
<b>Best.nr.</b> 03.083	Gul M22 x 1,5	22 vindinger
<b>Best.nr.</b> 03-084	Rød M22 x 1,5	22 vindinger

Vi leverer også Duo-matic og koblingsnever



## Duo-Matic

		Bilde
<b>Best.nr.</b> 452 204 230 4	Duo-Matic skrev	
<b>Best.nr.</b> 452 802 003 2	Duo-Matic rep.sett	
<b>Best.nr.</b> 452 802 007 0	Duo-Matic bildel, M16 x 1,5	A m/ventil
<b>Best.nr.</b> 452 802 100 4	Duo-Matic festeplate	
<b>Best.nr.</b> 452 803 004 0	Duo-Matic SEMTRA	A
<b>Best.nr.</b> 452 804 012 0	Duo-Matic hengerdel	B
<b>Best.nr.</b> 452 805 004 0	Duo-Matic SEMTRA stuss	B m/ventil



## Koblingsnever

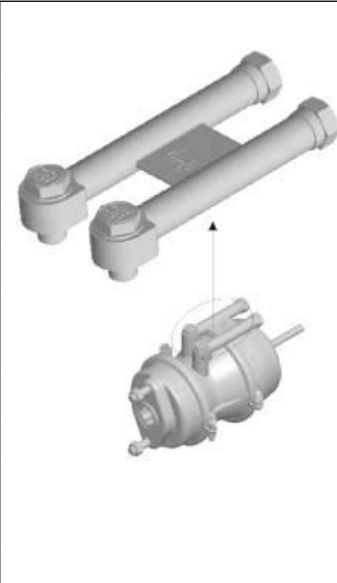
<b>Best.nr.</b> 334 025 011	Koblingsneve, manøverledning gul M 22 x 1,5
<b>Best.nr.</b> 334 025 031	Koblingsneve, manøverledning M 16 x 1,5 gul
<b>Best.nr.</b> 334 026 011	Koblingsneve, mateledning rød M 22 x 1,5
<b>Best.nr.</b> 334 026 031	Koblingsneve, mateledning M16 x 1,5 rød



<b>Best.nr.</b> 334 063 001	Koblingsneve, mateledning rød M 16 x 1,5
<b>Best.nr.</b> 334 064 001	Koblingsneve, manøverledning gul M 16 x 1,5

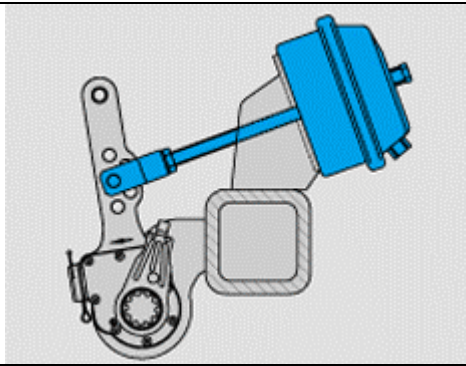
## BPW-originale bremseklokker/fjærbremser

### Skivebrems

Dim	Best.nr. Høyre	Best.nr. Venstre	
16"	05.444.32.01.0	05.444.32.02.0	
18"	05.444.33.01.0	05.444.33.02.0	
20"	05.444.34.01.0	05.444.34.02.0	
22"	05.444.35.01.0	05.444.35.02.0	
24"	05.444.36.01.0	05.444.36.02.0	
16/24"	05.444.40.01.0	05.444.40.02.0	
18/24"	05.444.42.01.0	05.444.42.02.0	
20/24"	05.444.44.01.0	05.444.44.02.0	
22/24"	05.444.45.01.0	05.444.45.02.0	
24/24"	05.444.46.03.0	05.444.46.04.0	
05.001.00,05.0 forlenger for fjærbremser →			

Andre dimensjoner for forespørsel

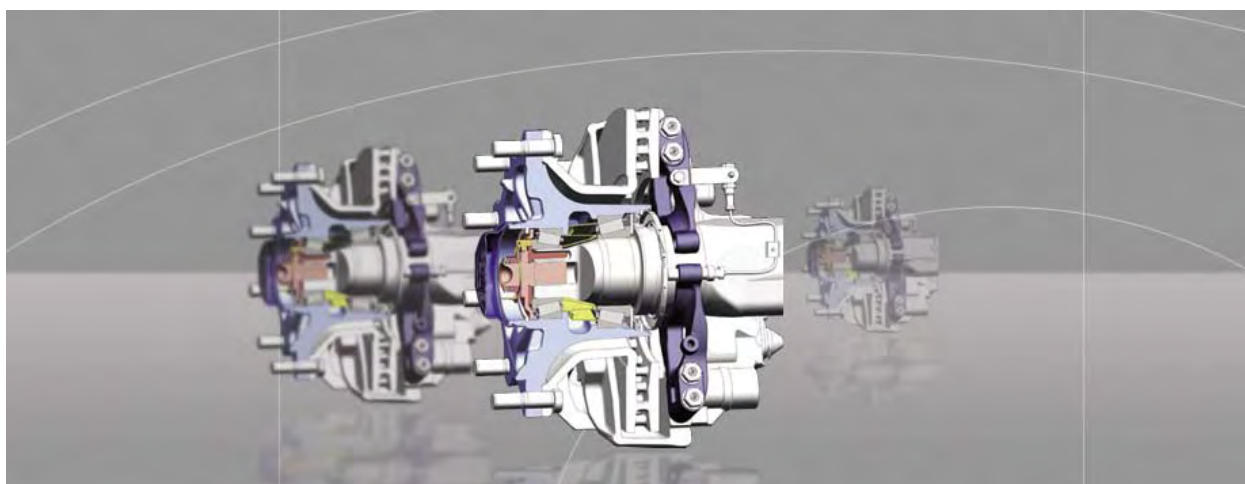
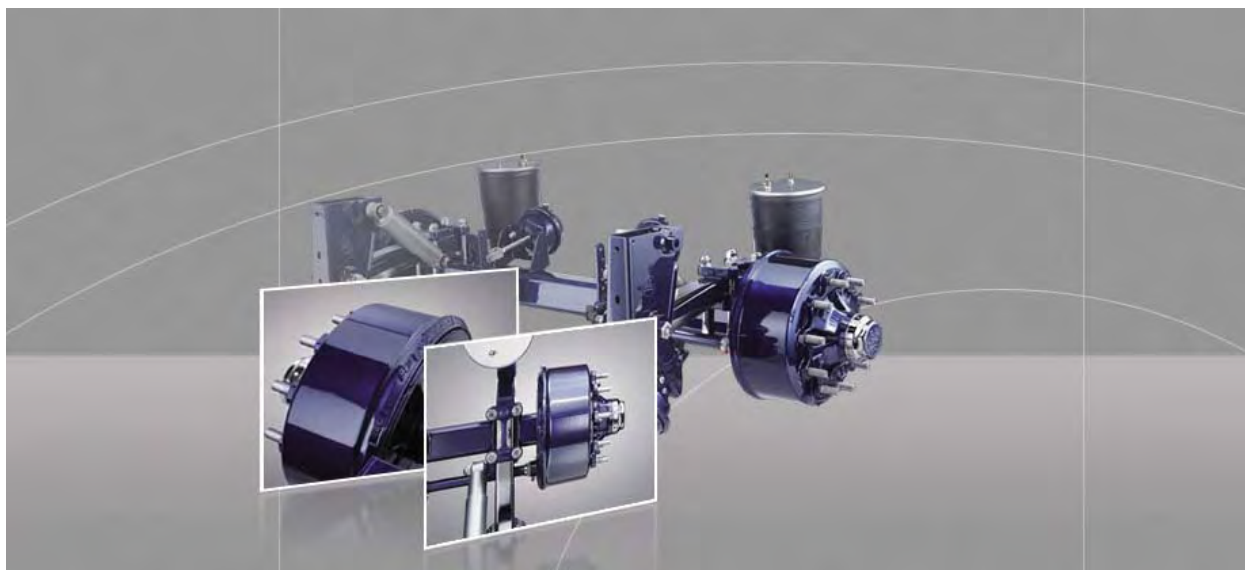
### Trommelbrems

Dim.	Best. Nr.	
12"	05.444.12.01.0	
16"	05.444.13.01.0	
20"	05.444.14.01.0	
24"	05.444.15.01.0	
30"	05.444.16.01.0	
36"	05.444.17.01.0	
20/30	05.444.19.01.0	
24/30	05.444.20.01.0	
30/30	05.444.21.01.0	
Gaffelsett	05.171.03.34.0	Normal
Gaffelsett	05.171.04.10.0	Langt spor

## Bremsekomponenter

Vi lagerfører også HALDEX/GRAU bremseventiler/ABS/EBS.  
Ta kontakt for nærmere info.

## ECO Plus 2 fra BPW



**WABCO**

**JOST**



**GOODYEAR**







# POMMIER FURGOOCAR



# HOFSTADS A/S

## ALMINNELIGE LEVERINGSBETINGELSER

Disse alminnelige leveringsbetingelser gjelder dersom ikke annet er skriftlig avtalt mellom partene.

1. **Produkt-informasjoner:** Alle oppgaver, illustrasjoner, tegninger vedrørende dimensjoner, tekniske spesifikasjoner, priser m.v. i kataloger, brosjyrer, prospekter, sirkulærer og lignende er bare veiledende.
2. **Priser:** Når ikke annet er angitt, gjelder prisene fob. Oslo, eks. emballasje og merverdiavgift. De oppgitte priser er bindende innenfor et angitt tidsrom. Nødvendige prisforhøyelser kan dog foretas p.g.a. endringer i valutakursen.
3. **Forsikring:** Kjøperen sørger for forsikring.
4. **Risiko:** Risikoen for varen går alltid over på kjøperen når forsendelsen påbegynnes fra selgerens lager.
5. **Leveringstid:** Den oppgitte leveringstid er veiledende. Den seneste av følgende tidspunkter gjelder som utgangspunkt for beregningen av leveringstiden:
  - a. Den dag bestillingen, eventuelt de endelige spesifikasjoner er mottatt.
  - b. Den dag selgeren mottar den betaling som eventuelt skal erlegges forskuddsvis, eller avtalt garanti er stillet.
 Selgeren er ikke erstatningsansvarlig ved forsinket levering.
6. **Betalingsbetingelser:** Betaling skal skje 30 dager fra fakturadato. Etter forfall beregnes purregebyr og morarente.
7. **Eiendomsforhold:** Selgeren beholder eiendomsretten til de leverte varer inntil kjøpesummen er betalt i sin helhet. Aksept anses ikke som betaling før den er innfridd.
8. **Undersøkelsesplikt og reklamasjoner:** Kjøperen skal undersøke varen straks etter mottagelsen. Reklamasjoner skal skje skriftlig, inneholde oppgave over mangelens art og omfang og må være avgitt senest 8 – åtte – dager etter varens mottagelse.
9. **Mangels beføyelser og garanti:** Selgeren forplikter seg til å avhjelpe alle mangler som skyldes feil i konstruksjon, materiale eller tilvirking i overensstemmelse med det som er fastsatt under pkt. a – d nedenfor.
  - a. Selgerens ansvar omfatter bare mangler som viser seg i løpet av 1 år fra den dag varen ble levert. For drivaksler er ansvaret dog begrenset til å gjelde i 6 måneder, dog maksimum for 800 brukstimer.
  - b. Selgeren har valget mellom å avhjelpe mangelen, foreta omlevering eller helt eller delvis godtgjøre varens fakturaverdi.
  - c. materiale eller tilvirking i overensstemmelse med det som er fastsatt under Dersom selgeren avhjelper mangelen eller foretar omlevering innen rimelig tid, har kjøperen ikke rett til å heve kjøpet. Krav om å heve kjøpet må fremsettes skriftlig straks det er konstatert at mangelen ikke vil bli avhjulpet eller omlevering ikke vil bli foretatt innen rimelig tid. Under ingen omstendighet har kjøperen rett til å heve kjøpet dersom mangelen ikke er vesentlig.
  - d. Utover det som er bestemt i a – c påtar selgeren seg intet ansvar for skade eller tap som følge av mangelfull levering. Selgeren har heller intet ansvar for skade eller tap som måtte oppstå for kjøperen som følge av varens videre anvendelse eller konsekvensskader av noen som helst art.
10. **Force majeure:** Følgende omstendigheter skal betraktes som fritagelsesgrunner, dersom de inntreffer etter avtalens inngåelse og hindrer dens oppfyllelse: arbeidskonflikt og enhver annen omstendighet, når partene ikke kan råde over den, så som brann, krig, mobilisering eller uforutsette militære innkallelser av tilsvarende omfang, rekvisisjon, beslag, valutarestriksjoner, opprør og oppløp, knapphet på transportmidler, alminnelig vareknapphet, kassasjon av større arbeidsstykker, innskrenkninger i tilførselen av drivkraft, samt mangler ved leveranser fra underleverandører eller forsinkelser av slike leveranser som følge av slik omstendighet som omhandles i dette punkt.
11. **Kjøperens innkjøpsbetingelser:** Kjøperens innkjøpsbetingelser får ikke anvendelse.

# Leveringsprogram

## **BPW**

- tilhengeraksler
- reservedeler
- påløpsbremsler
- støtteben
- svingkranser

## **TEXTAR**

- bremsebelegg

## **HALDEX / GRAU / WABCO**

- bremseutstyr
- trykkluftkomponenter
- ABS og forskruinger

## **HESTAL**

- hengsler og låser
- transportsystemer

## **TICO**

- låser

## **TRAILERLINE**

- utstyr for personbilhengere

## **WINTERHOFF / VLUKON**

- støttehjul
- kulekoblinger

## **POMMIER/FURGOCAR**

- dørlåser og hengsler i rustfritt stål

## **HMJ / HBN / PADOAN**

- verktøykasser
- skjermmer
- hydraulikkanker
- dieseltanker

## **FINNFOREST X-FINER**

## **ERMAX / BRITAX / ASPÖCK / JOKON**

- elektrisk utstyr for tilhengere
- roterende lamper

## **ANCRA**

- lastsikringsutstyr
- strammebånd og skinner

## **MAROTHAAN**

- gulvbelegg

## **GETO-LIFT**

- gassfjærdempere
- Tila hengsler

## **JOST**

- svingskiver
- kulekranser
- støtteben
- containerutstyr
- vekselplanutstyr
- spiralslanger
- kabel

## **KRONPRINZ / LEMMERZ**

- felger for vare-, lastebil og buss

## **ALCOA**

- lettmetallfelger for lastebil og buss

## **JUST**

- komplette tilhengerhjul

## **BRANN- OG REDNINGSMATERIELL**

# Hofstads as kvalitetsargumenter

1

Totalleverandør av påbyggerutstyr til tilhengere og lastebiler

2

Produkter fra de største og mest anerkjente leverandører i Europa

3

Landsdekkende leverandør- og servicenett med egne avdelinger i Oslo, Trondheim og Tromsø

4

Dyktige fagfolk med lang erfaring

5

Oppfølging av våre forhandlere i form av kurs og produktinformasjon