



# Beleuchtungssysteme 12V

Lösungen für Landwirtschaft



## INHALTSVERZEICHNIS



4	Einleitung - Ermax Beleuchtungssysteme
6	Übersicht und Introdution zu Steckerverbindungen
8	Steckertyp, Benennung und Abmessung
11	Kontaktbelegung
14	Materiaele- und Zeichenerklärung
15	<b>Beleuchtungssysteme für landwirtschaft</b>
19	Heckleuchten LED, Mehrfunktion
31	Heckleuchten LED, 3- und 2-Funktion
44	Heckleuchten, Glühlampe
49	Unterfahrerschutz
55	<b>Universal Beleuchtungsprodukte &amp; Zubehör</b>
57	Kennzeichenleuchten
61	Begrenzungsleuchten
67	Markierungsleuchten
75	Rückfahrcheinwerfer
79	Arbeitscheinwerfer
91	Warnleuchten - Blitz
97	Rundumleuchten
103	Rückstarhler und Schilder
109	<b>Kabel 12V - Premium Programm</b>
117	<b>Kabel 12V - Standard-Programm</b>
127	<b>Kabel 12V - Economy-Programm</b>
135	Kabel 12V - Zubehör
139	Verteilerboxe
143	Elektronische Steuerboxe
147	Stecker und Steckdosen
155	BPW Tochtergesellschaften
159	Index - Ermax Artikelnummer

# ERMAX® – IHR PARTNER FÜR KOMPLETTE BELEUCHTUNGSSYSTEME

## ERMAX A/S

Das Unternehmen entwickelt, produziert und vertreibt ein breites Programm an Produkten für Beleuchtung, Verteilerboxen und Kabelsysteme für Nutzfahrzeuge und industrielle Anwendungen.

Die Kombination von einer eigenen Produktion in Dänemark mit der Lizenzproduktion bei wenigen ausgewählten und exklusiv zertifizierten Geschäftspartnern weltweit ermöglicht es, ein breites, konkurrenzfähiges Programm von Qualitätsprodukten anzubieten.

### Die Marke ERMAX®

Die ERMAX Beleuchtungstechnologie wird seit 70 Jahren für Nutzfahrzeuge und Industrie eingesetzt.

Ermax ist der geeignete Partner, wo es um das Verständnis und die Bedarfserfüllung von Beleuchtungskonzepten geht, z. B. Heck-, Warn- und Seitenmarkierungsleuchten oder Arbeitsscheinwerfer – mit Glühlampen, in LED Technologie sowie in Hybridtechnologie. Diese Beleuchtungskomponenten werden individuell oder in kompletten Lösungskonzepten mit ADR-genehmigten Kabeln und – wenn

gewünscht – Verteilerboxen und Montagehardware angeboten. Die Kabelsätze sind mit mehreren Steckertypen konfiguriert, um eine lebenslange Servicefreundlichkeit in Topqualität zu gewährleisten.

### Warum ERMAX Beleuchtungssysteme?

Ermax ist Ihr Geschäftspartner, der Qualität und Kompetenz garantiert.

Der Mehrwert als Geschäftspartner für Sie liegt in der hohen Qualität durch die lange Erfahrung von Ermax als OEM-Partner, der rechtzeitigen Lieferung sowie dem ständigen Fokus darauf, die Prozesse der Kunden zu optimieren.

Alle ERMAX Produkte verfügen über die notwendigen Genehmigungen: E-Markierung, EMC-Prüfung nach R10, IP-Rating, ADR-Prüfung und Designschutz.

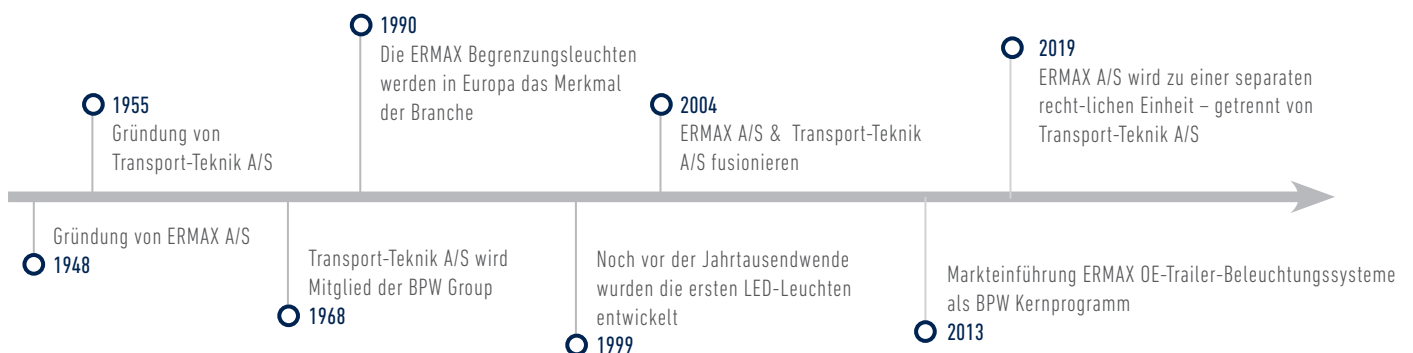
Mit planbaren, verlässlichen Prozessen kommen Sie mit uns sicher ins Ziel.



ERMAX A/S, Kolding, Dänemark



ERMAX A/S, Kopenhagen, Dänemark



# WELTWEITES VERTRIEBSNETZ

## Immer in Ihrer Nähe

Als Mitglied der BPW Gruppe, die weltweit operiert, verfügt Ermax über ein einmaliges Vertriebs- und Distributionsnetz mit örtlichen Niederlassungen und Support zu Gunsten aller Geschäftspartner.



## LÖSUNGEN – SO INDIVIDUELL WIE IHRE AUFGABEN UND ANFORDERUNGEN

### Was Sie als Kunde von Ermax bekommen

- Hohe Qualität für jeden Einsatzbereich
- Fahrzeugspezifisch angepasste Lösungen
- Fokus auf der neuesten Technologie und auf innovativen Produkten mit erkennbarem Design
- Produktionsunternehmen mit Entwicklungskompetenz unter einem Dach
- Europaweites After-Sales-Servicenet

### Ermax Beleuchtungssysteme

- Breites Programm von Kabeln, Steckern und Leuchten, die nach Bedarf modular aufgebaut werden können
- LED- und SIMAC-Steuerungen in den Heckleuchten
- ADR-geprüfte Kabelsätze mit 7-poligen AMP-1.5- und Super-Seal-Steckern
- Unübertroffene, schlagfeste und langlebige Lösungen

## ERMAX AGRAR KABELSYSTEME - Premium, Standard und Economy Programm

### Übersicht und Einführung zu Steckverbindungen

Ermax® Steckverbindungen bestehen aus 2-, 5- und 7-poligen Steckern und Steckdosen. Steckverbindungen die alle von hoher Qualität sind, und die Montage und Wartung werden vereinfacht. Ermax® Steckverbindungen werden in allen unseren Beleuchtungssystemen verwendet.

Alle Steckverbindungen im unseren Premium Programm sind umgegossen, was hohe Qualität und lange Lebenszeit sichert. Kabel und Steckerverbindungen haben ADR-Genehmigung und sind mit IP69K versehen.

#### 2-poliger Super-Seal



2-poliger Super-Seal-Stecker und Steckdose ermöglichen eine schnelle und einfache Montage von z.B. Positionsleuchten, Seitenmarkierungsleuchten, Markierungsleuchten, Arbeitsleuchten sowie anderen 2 poligen Komponenten.

- Einfache und schnelle Montage
- Einfache Auswechslung beim Schaden auf der Leuchte

#### 2-poliger Click-In



2-poliger Click-In ermöglicht eine schnelle und einfache Montage von z.B. Positionsleuchten, Seitenmarkierungsleuchten, Markierungsleuchten sowie anderen 2-poligen Komponenten.

- Einfache und flexible Montage
- Schnelle Positionierung
- Zeitaufwendige Ersatzteilsauswechslung

#### 2-poliger Deutsch Stecker (DT2)



2-poliger Deutsch Stecker ist weitverbreitet und wohl bekannt als ein sicher und solider Verbinder für sekundäre Beleuchtung - sowie Rückfahr- und Arbeitsscheinwerfer, Warnleuchten und andere Zusatzbeleuchtungen.

- Einfache und schnelle Montage
- Robust und vielfach im Feld bewährt

## 5-poliger Bajonet



5-poliger Bajonet Stecker und Steckdose sind als Standard Stecker im 12V Bereich sehr bekannt. Wird auf viele 12V Heckleuchten verwendet bis auf den kleinsten Heckleuchten.

- Als Alternative zur Open End Lösungen für die schnellere Montage
- Einfache Auswechslung beim Schaden auf der Leuchte
- Standard Steckerverbindung – üblich im Markt

## 7-poliger AMP 1.5



7-poliger AMP 1.5 wird u.a. für Verbindung von Ermax Heckleuchten zum Kabelsystem verwendet. Der Stecker kann auch beim Anschluss von anderer Extra-Ausstattung verwendet werden.

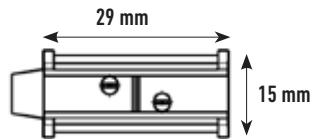
- Abgerundete Pin-Beine und Bajonettsicherung
- Extrem haltbare Giessung um die Verbindung
- Standard Steckerverbindung – üblich im Markt

	Ausgänge vom Hauptkabel	Seitenmarkierung	Positionsluchten	Nummernschildleuchten	Begrenzungsleuchten	Arbeitsscheinwerfer	Rückfahrleuchten	Innenbeleuchtung	Heckleuchte	Verteilerbox	Heckkabel
2-poliger Super-Seal		✓	✓	✓	✓	✓		✓		✓	✓
2-poliger Click-In		✓	✓	✓	✓						
7-poliger AMP 1.5	✓						✓		✓	✓	✓

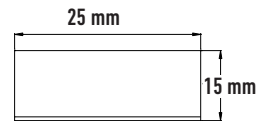
ÜBERSICHT – STECKERVERBINDUNGEN FÜR ERMAS OE BELEUCHTUNGSSYSTEME

Steckertyp, Benennung und Abmessung

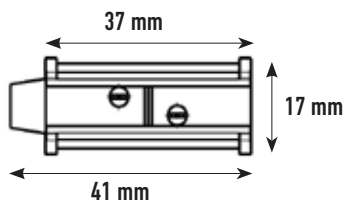
2-poliger Click-in Konnektor für Kabel 0,75 mm<sup>2</sup>



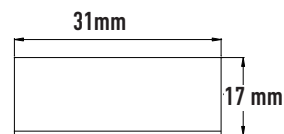
Click-in Kappe für Kabel 0,75 mm<sup>2</sup>



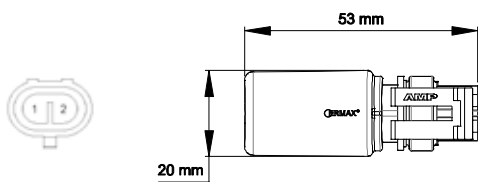
2-poliger Click-in Konnektor für Kabel 1,5 mm<sup>2</sup>



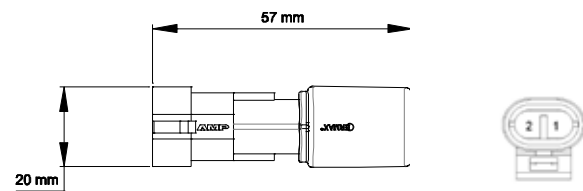
Click-in Kappe für Kabel 1,5 mm<sup>2</sup>



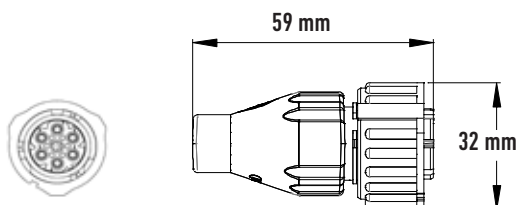
2-poliger Super Seal Stecker



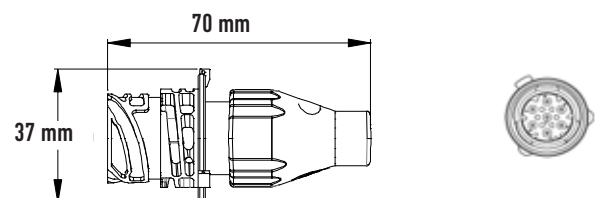
2-polige Super Seal Steckdose



7-poliger AMP 1.5 Stecker

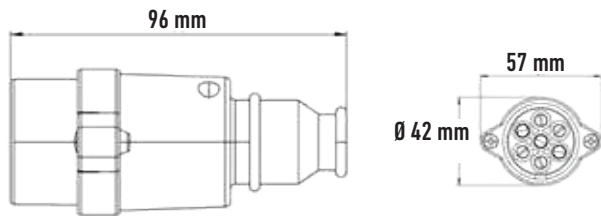


7-polige AMP 1.5 Steckdose

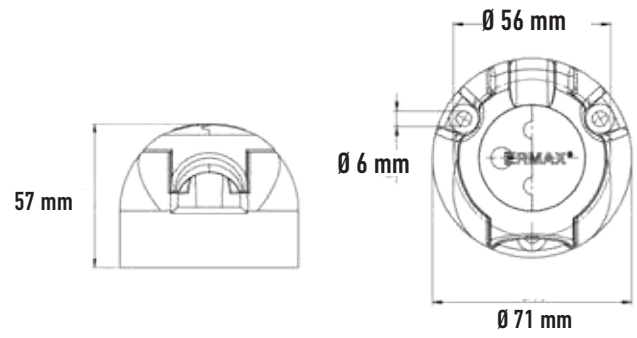




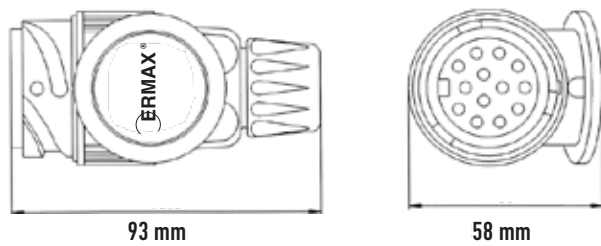
7-poliger Stecker - ISO 1724



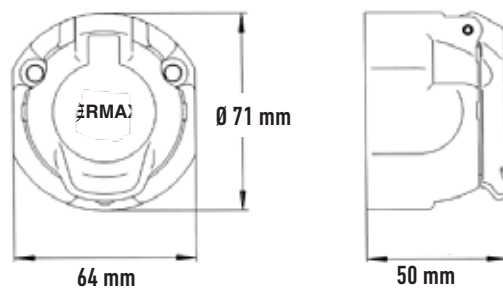
7-polige Steckdose - ISO 1724



13-poliger Stecker - ISO 11446



13-polige Steckdose - ISO 11446







# KONTAKTBELEGUNG



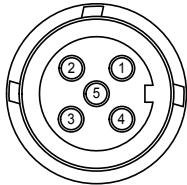
### Kontaktbelegung Deutsch (DT2) Stecker 2-polig

		Farbe	Beschreibung
	1	Schwarz	Masse
	2	Rot	Algem. Stromversorgung ( + )

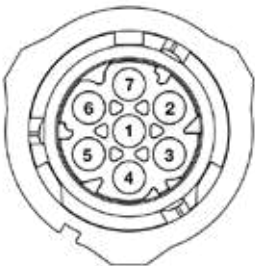
### Kontaktbelegung Super Seal Stecker 2-polig

		Farbe	Beschreibung
	1	Braun	Masse
	2	Blau	Algem. Stromversorgung ( + )

### Kontaktbelegung 12 V, 5-poliger Bajonettstecker

		Farbe	Beschreibung
	1	Gelb	Blinklicht
	2	Braun	Bremslicht
	3	Blau	Nebelschlusslicht
	4	Grün	Positionslicht
	5	Schwarz	Masse

### Kontaktbelegung 7-poliger AMP Stecker

		Farbe	Beschreibung
	1	Weiß	Masse
	2	Grün	Positionslicht
	3	Braun	Rückfahrlicht
	4	Gelb	Blinklicht
	5	Rot	Bremslicht
	6	Blau	Nebelschlusslicht
	7	-	-

**Kontaktbelegung N-Typ 12V, 7-polig ISO 1724**

	Farbe	Beschreibung
	L / 1	Gelb Blinklicht, Links
	54G / 2	Blau Nebelschlusslicht
	31 / 3	Weiss Ausrüstung Masse
	R / 4	Grün Blinklicht, Rechts
	58R / 5	Braun Schlussposition, rechts, Markierungsleuchte, und Kennzeichenlicht 1)
	54 / 6	Rot Bremsleuchte
	58L / 7	Schwarz Heckposition, links, Markierungsleuchte, und Kennzeichenlicht 1)

1) Die Kennzeichenbeleuchtung muss so angeschlossen werden, dass keine Leuchte mit beiden Kontakten Nr. 5 und Nr. 7 an diese Beleuchtung verbunden ist

**Kontaktbelegung 12V, 13-polig ISO 11446**



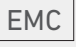



	Farbe	Beschreibung	
	1	Gelb Blinklicht, links	
	2	Blau Nebelschlusslicht	
	3	Weiss Masse für Kontakte Nr. 1-8. 1)	
	4	Grün Blinklicht, rechts	
	5	Braun Heckleuchte, rechts, Positionslicht, Markierungsleuchte, und Kennzeichenlicht. 2)	
	6	Rot Bremslicht	
	7	Schwarz Heckleuchte, links, Positionslicht, Markierungsleuchte, und Kennzeichenlicht.. 2)	
	8	Pink Rückfahrleuchte	
	9	Orange Stromversorgung, permanent positiv	
	10	Grau Stromversorgung, kontrolliert durch switch	
	11	Weiss-Schwarz Masse für Kontakt Nr. 10. 1)	
	12		Trailer-Anschluss identifikation. Im stecker ist die Kontakt Nr. 12 mit die Kontakt Nr. 3 verbunden, um dem Lastwagen zu signalisieren, ob ein Anhänger gezogen wird.
	13	Weiss-Rot Erde für Kontakt Nr. 9. 1)	

1) Alle 3 masse-Kabel dürfen nicht elektrisch verbunden werden

2) Die Kennzeichenbeleuchtung muss so angeschlossen werden, dass keine Lampe dieser Beleuchtung mit beiden kontakten Nr. 5 und Nr. 7 verbunden ist

## Materiale- und Zeichenerklärung Ermax Beleuchtung

Materialeerklärung Leuchten	
PMMA	Acrylplast (Polymethylmethacrylat). Die maximale Betriebstemperatur beträgt 70-110 °C. Schmelzpunkt 160 <sup>0</sup> .
PP	Polypropylen. Die maximale Betriebstemperatur beträgt 80-90 °C. Schmelzpunkt 165 <sup>0</sup> .
PC	Schlagfester Polycarbonat. Die maximale Betriebstemperatur beträgt 135° C. Schmelzpunkt 300°C.
ABS	Termoplast - Schwarzer Kunststoff. Die maximale Betriebstemperatur beträgt 80-105 °C.

Zeichenerklärung	
	ECE Prüfzeichen
	ECE Prüfzeichen R65
	Elektromagnetische Prüfung nach R10
	CE Prüfzeichen
	ADR/GGVS - Zugelassen für die Verwendung an Fahrzeugen zur Beförderung gefährlicher Güter
	Entspricht den Richtlinien für die Verwendung von retroreflektierenden Sicherheitsmarkierungen auf schweren Fahrzeugen



## BELEUCHTUNGSSYSTEME FÜR LANDWIRTSCHAFT

Premium-, Standard- und Economy Programm





## KOMPLETTE BELEUCHTUNGSSYSTEME FÜR LANDWIRTSCHAFTSMASCHINEN

### Lösungen - so individuell wie Ihre Aufgaben und Anforderungen

ERMAX produziert und verkauft ein breites Programm von Produkten innerhalb Beleuchtung, Verteilerboxen und Kabelsystemen für Landwirtschaft-maschinen.

Ein einmaliges Set-Up mit 3 Programmlinien gekennzeichnet durch ein modulares und flexibles Kabelsystem aufgebaut aus Standardkomponenten. Bei Reparatur können Einzelteile ausgewechselt werden.

#### Premium Programm - Wenn Lebensdauer wichtiger als Reparaturmöglichkeit ist



- Breites Beleuchtungsprogramm als LED und Glühbirne.
- Kabel mit 7-poligem Frontadapter und mit 7-poligem AMP Stecker-Anschluss für die Heckleuchten.
- Umgegossene Steckerverbindungen mit hoher Qualität und Drehverschluss. Verwendbar in Verbindung mit aggressiven Flüssigkeiten, Staub und hoher Feuchtigkeit.
- Super-Seal-Anbindung für Seitenmarkierungsleuchten - saubere Montage und höhere Dichtigkeit. Sind leicht ersetzbar.

#### Standard Programm - Wenn Reparaturmöglichkeit wichtig ist



- Breites Beleuchtungsprogramm als LED und Glühbirne.
- Kabel mit 7-poligem Frontadapter und mit 7-poligem AMP-Stecker-Anschluss für die Heckleuchten.
- Stecker mit Gummitüllen abgedichtet.
- Seitenkabel wahlweise direkt oder über Super-Seal-angeschlossene Seitenkabel.
- Click-In Anbindung für Seitenmarkierungsleuchten - schnell und einfach.

#### Economy Programm - Leichte, eigene, individuelle Anpassungsmöglichkeiten



- Breites Beleuchtungsprogramm als LED und Glühbirne.
- Kabel mit 7-poligem Frontadapter und mit 5-poligem Stecker-Anschluss für die Heckleuchten.
- Stecker mit Gummitüllen abgedichtet.
- Seitenkabel als 0,75 mm<sup>2</sup> Flachkabel für Seitenmarkierungsleuchten mit Click-In.



## TM 11 LED Heckleuchten 12 / 24 V

## DIE HECKLEUCHE FÜR HOCHWERTIGE MASCHINEN

Modernste Licht- und LED-Technologie

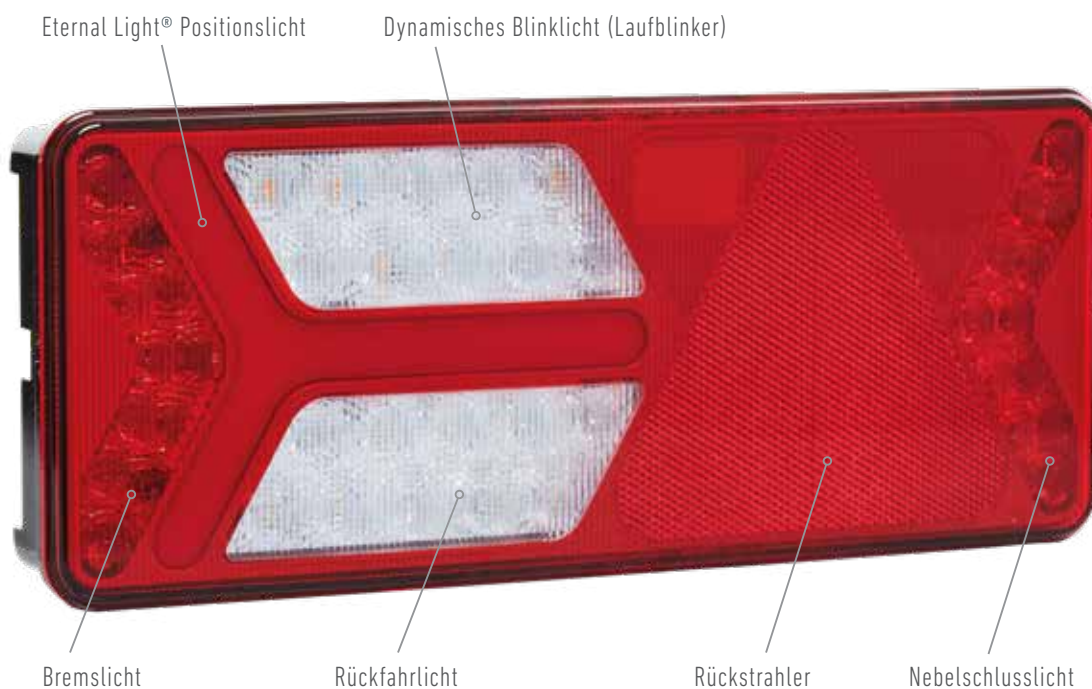
### Die kompakte und moderne 7-Funktions-Heckleuchte von ERMAX

Als Highlights bietet die Voll-LED Heckleuchte TM11 von Ermax ein schlankes Design, modernen Laufblinker, schlagfeste Lichtscheibe und die Integration von allen vorgeschriebenen Steuerungen der Gesetzgebung an.

Die intelligente und moderne Steuerung der Ermax TM11 ermöglicht die universelle Kupplung der Heckleuchte mit jeder beliebigen Zugmaschine - ohne fehlerhafte Störmeldungen. Dies gilt sowohl für den Blinkerausfall- als auch die neulich gesetzlich geforderte Bremslichtausfallkontrolle.

Die Hantierung - gemäss ECE 48 - von der Blinkerfunktion in den Seitenmarkierungsleuchten simultan mit der Heckleuchte, ist natürlich auch komplett in der TM11 Heckleuchte integriert.

Unschlagbare Haltbarkeit, moderne Funktionalität und ein modernes Design kommen in der Ermax TM11 Heckleuchte zusammen - und dank ihrer Wirtschaftlichkeit ein echtes Highlight.

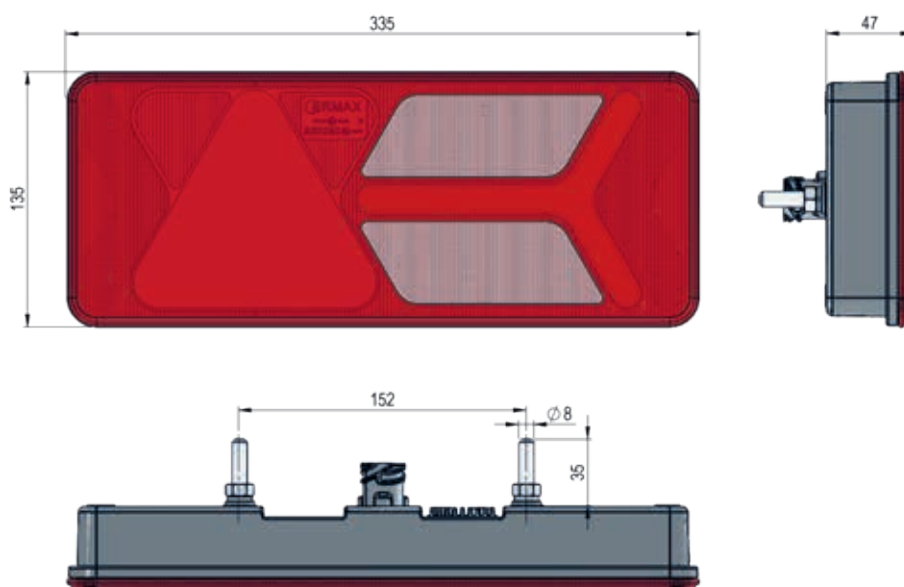
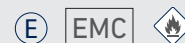


### Die Highlights auf einem Blick

- Unschlagbar - Schlagfeste Lichtscheibe aus Polycarbonat
- Multivolt 12 / 24 V
- Modernes dynamisches Blinklicht (Laufblinker)
- Eingebaute Blinkerausfallkontrolle gemäss ECE 48 - kompatibel mit allen Marken und Baujahren von Zugmaschinen\*
- Eingebaute Bremslichtausfallkontrolle gemäss ECE 48 - kompatibel mit allen Marken und Baujahren von Zugmaschinen\*
- Eingebaute Steuerung von blinkenden Seitenmarkierungsleuchten (SIMAC®) gemäss ECE 48 supp. 06 (Zeit Nov 2017)
- Nach allen relevanten Normen und Vorschriften in Europa zertifiziert

\* Stand 2018

## TM 11 Heckleuchten 12 / 24 V - Voll-LED für Trailer


**Beschreibung**

Lichtscheibe:	Schlagfestes Polycarbonat
Blinker:	Dynamisches Blinklicht (Laufblinker)
Gehäuse:	Schlagfestes Polycarbonat
Abmessung:	335 x 135 X 47 mm
Bolzenabstand:	152 mm / M8
IP Rating:	IP69K

\*) Super Seal Funktionen für 3 x Positionslicht inkl. SIMAC, 1 x Stop (L) & Rückfahr (R)

**TM 11 Heckleuchten 12 / 24V - Voll-LED für Trailer**



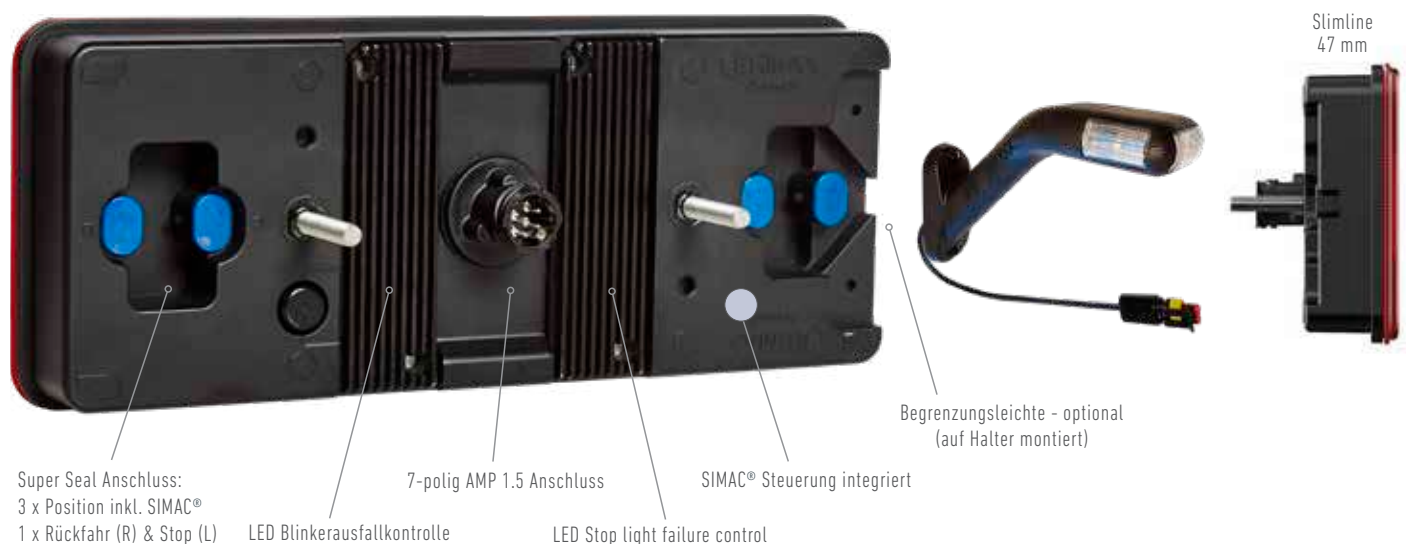
Funktionen										
Spannung	Rechts → Links ←	Schluss Brems Blink Rückfahr Nebelschluss Rückstrahler	Anschluss	2x2 Super Seal nach hinten gerichtet*	SIMAC Steuerung integriert	LED Steuerung integriert	Premium	Standard	Economy	Artikel-Nr.
12 / 24 V	→	✓	7-polige AMP Steckdose	✓	✓	--	✓	✓		<b>098 216 550</b>
12 / 24 V	←	✓	7-polige AMP Steckdose	✓	✓	--	✓	✓		<b>098 216 551</b>
12 / 24 V	→	✓	7-polige AMP Steckdose	✓	✓	Blinklicht	✓	✓		<b>098 216 552</b>
12 / 24 V	←	✓	7-polige AMP Steckdose	✓	✓	Blinklicht	✓	✓		<b>098 216 553</b>
12 / 24 V	←	✓	7-polige AMP Steckdose	✓	✓	Blink- & Stoplicht	✓	✓		<b>098 216 555</b>

**Mögliche Variant-Kombinationen von TM11 Heckleuchten:**

Variant Typ	Artikelnummer	Steuerung-Funktionen Heckleuchten
BASIC	098 216 550 (R) & 098 216 551 (L)	SIMAC
ADVANCED	098 216 552 (R) & 098 216 553 (L)	SIMAC und LED Blinkerausfallkontrolle
PREMIUM	098 216 552 (R) & 098 216 555 (L)	SIMAC, LED Blinkerausfallkontrolle und LED Bremslichtausfallkontrolle

**Begrenzungsleuchten sind optional**  
und können auf jeder Variant nach montiert werden

Artikelnummer der passenden Begrenzungsleuchten sind 098 241 448 / 098 241 449 (R/L). Die Begrenzungsleuchte wird an einer Halter montiert und das Super Seal Stecker der Begrenzungsleuchte wird hinten in der Heckleuchte in der Super Seal Steckdose montiert



**Ersatzteile & Zubehör TM 11 Heckleuchten 12 / 24 V**


Pos. 1



Pos. 2



Pos. 3



Pos. 4



Pos. 5

**Ersatzteile & Zubehör**

Halter, gewinkelt, aus Kunststoff für Begrenzungsleuchte Geliefert mit 4 Stück rostfreien Torxschrauben. Montierungslochabstand: 77 mm	1	<b>098 292 610</b>
LED Begrenzungsleuchte 12 / 24 V, Rechts - 300 mm Anschlusskabel mit Super Seal Stecker	2	<b>098 241 448</b>
LED Begrenzungsleuchte 12 / 24 V, Links - 300 mm Anschlusskabel mit Super Seal Stecker	2	<b>098 241 449</b>
Schutzhaube für Heckleuchte	3	<b>098 296 710</b>
Abdeckung von LED Steuerung - Zur Anwendung auf TM11 Heckeuchten ohne SLD-Einheit Versiegelt und schützt die Kontakte der LED Steuereinheiten	4	<b>098 296 700</b>
LED-Steuergerät 12 / 24 V für Einbau in TM11 und TM12 Heckleuchten Für Überwachung von Blink oder Bremslicht. Eine Einheit pro Funktion wird benötigt Für Anbau auf der Rückseite des Leuchtengehäuses. Anschluss mit 3 x federbelasteten Kontakten	5	<b>098 298 149</b>

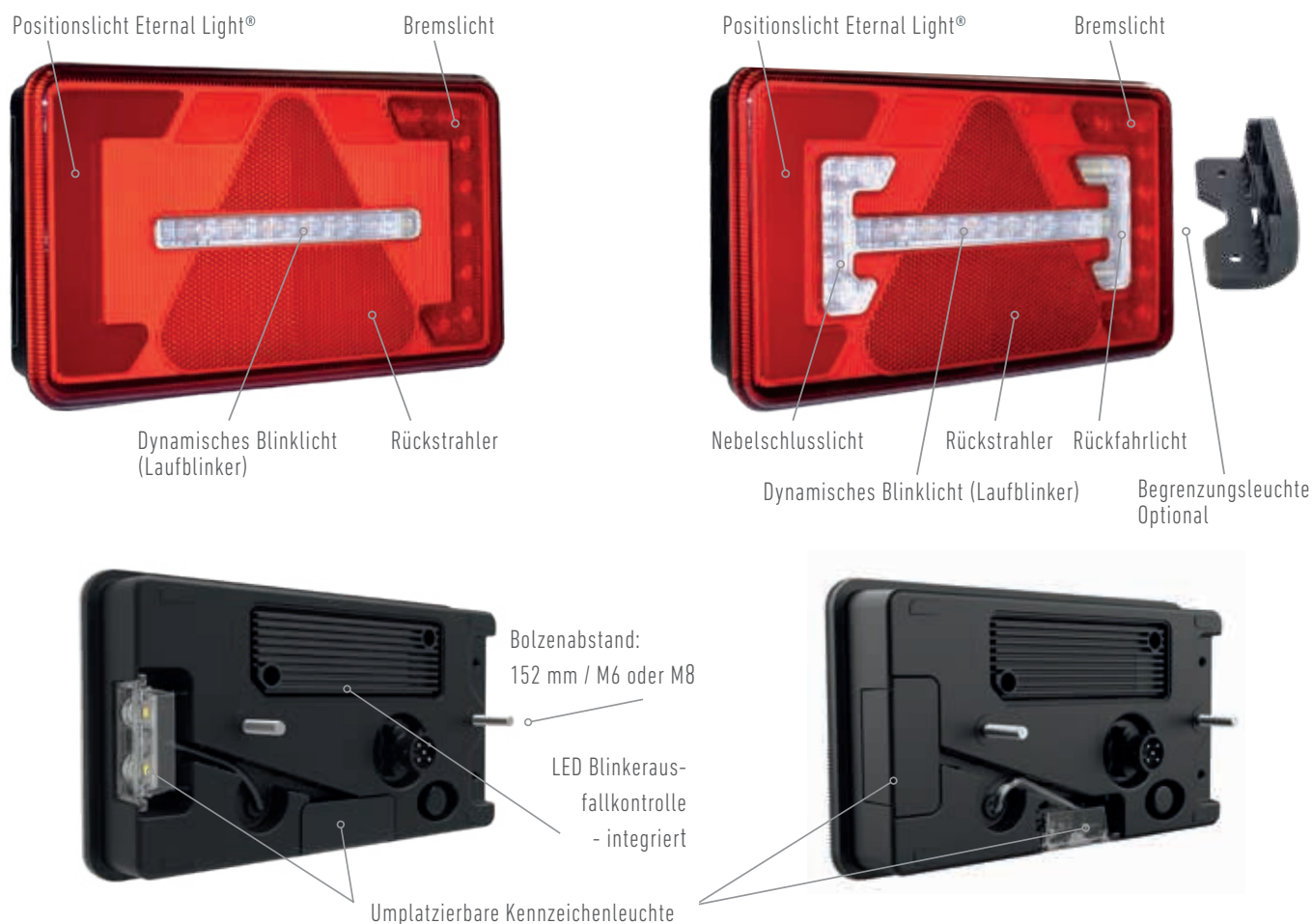
## TM 12 LED Heckleuchten 12 / 24 V

## Einzigartiges Design - und ziemlich cool

## 4-6 Funktionen in mehreren Kombinationen für bestes Licht bei jedem Wetter

Die neue ERMAX TM12-Agrar-Heckleuchte in Voll-LED erfüllt höchste Ansprüche auf Qualität, Funktionalität und Zuverlässigkeit. Als Highlights bietet die Heckleuchte ein kompaktes und modernes Design mit verschiedenen Kombinationen von Funktionen und bietet die Möglichkeit von einer integrierten LED-Steuerung auf die Blinkerfunktion an.

Einzigartiges Design, neueste Licht- und LED-Technologie, hohe Haltbarkeit und Qualität sind in den Ermax Agrar-Heckleuchten vereint – und dank ihrer Wirtschaftlichkeit sind sie ein echtes Highlight.



## Die Highlights auf einem Blick

- Gehäuse und Lichtscheibe aus Polycarbonat - Multivolt 12 / 24 V
- Umplatzierbare Kennzeichenleuchte, Doppelt Position
- ERMAX patentiertes Positionslicht – Eternal Light® für optimale Sicherheit
- Modernes dynamisches Blinklichtfunktion (Laufblinker)
- Integrierte LED-Steuerung auf der Blinkerlichtfunktion gemäss ECE 48
- Begrenzungsleuchte direkt auf Beschlag montierbar, mit Sollbruchstelle
- ECE, EMC und ADR Zertifiziert - IP69K geprüft

Eternal Light®

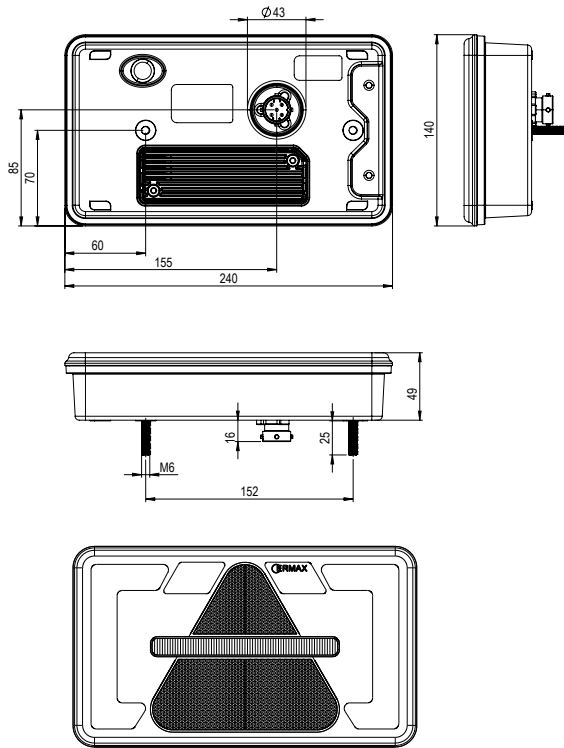
**TM 12 LED Heckleuchten 12 / 24 V - Varianten und mögliche Kombinationen**

Typ Heckleuchte	RH → LH ←	5-polige Steckdose M6 Bolzen	7-polige AMP Steckdose M8 Bolzen	Position Brems Dynamisches Blink	Rückfahr	Nebelschluss	Rückstrahler	Kennzeichen	LED Blinker-Ausfallkontrolle	Artikel-Nr.
<b>7-poliger Front-Anschluss</b>										
	→	✓		✓			△			098 216 600
	←	✓		✓			△			098 216 601
	←	✓		✓			△	✓		098 216 605
	→	✓		✓			△		✓	098 216 602
	←	✓		✓			△		✓	098 216 603
	←	✓		✓			△	✓	✓	098 216 607
	→	✓		✓			△			098 216 610
	←	✓		✓		✓	△	✓		098 216 615
	→		✓	✓			△			098 216 620
	←		✓	✓		✓	△			098 216 621
	→		✓	✓			△		✓	098 216 622
	←		✓	✓		✓	△		✓	098 216 623
<b>13-poliger Front-Anschluss</b>										
	→	✓		✓	✓		△			098 216 610
	←	✓		✓		✓	△	✓		098 216 615
	→		✓	✓	✓	✓	△			098 216 620
	←		✓	✓	✓	✓	△			098 216 621
	→		✓	✓	✓	✓	△		✓	098 216 622
	←		✓	✓	✓	✓	△		✓	098 216 623
	→		✓	✓	✓	✓	□			098 216 630
	←		✓	✓	✓	✓	□			098 216 631

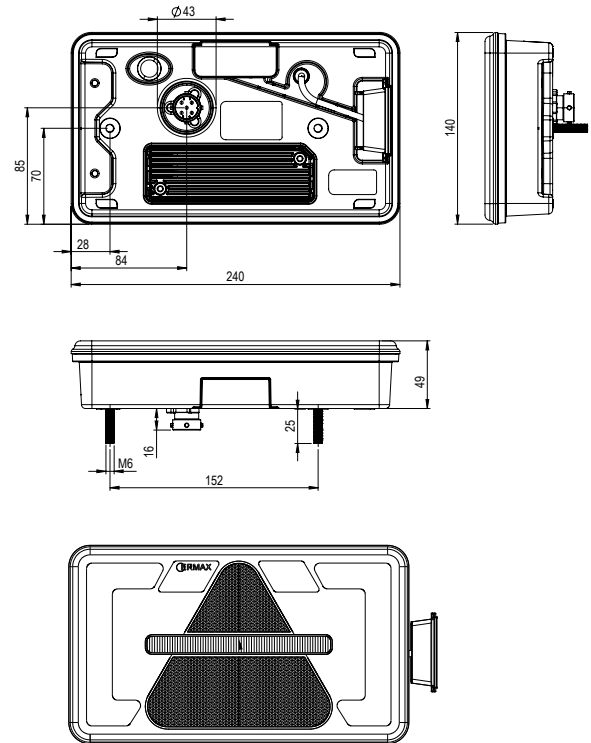


TM 12 LED Heckleuchten 12 / 24 V

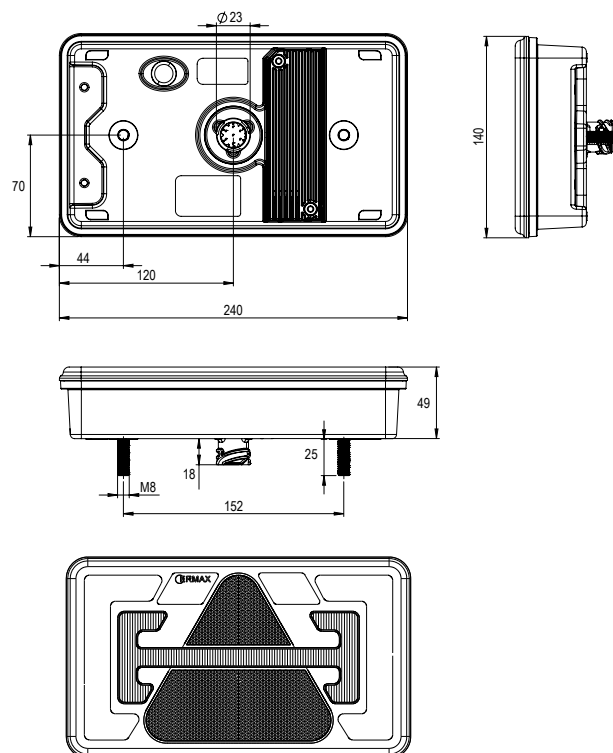
TM12 Heckleuchte mit 5-polige Steckdose  
- ohne Kennzeichenleuchte



TM12 Heckleuchte mit 5-polige Steckdose  
- mit Kennzeichenleuchte



TM12 Heckleuchte mit 7-polige Steckdose  
- ohne Kennzeichenleuchte



## Ersatzteile &amp; Zubehör TM 12 Heckleuchten 12 / 24 V



Pos. 1



Pos. 2



Pos. 3



Pos. 4



Pos. 5

## Ersatzteile &amp; Zubehör

Halter, gewinkelt, aus Kunststoff für Begrenzungsleuchte Geliefert mit 4 Stück rostfreien Torxschrauben. Montierungslochabstand: 77 mm	1	098 292 610
LED Begrenzungsleuchte 12 / 24 V, Rechts - 300 mm Anschlusskabel mit Super Seal Stecker	2	098 241 448
LED Begrenzungsleuchte 12 / 24 V, Links - 300 mm Anschlusskabel mit Super Seal Stecker	2	098 241 449
Schutzhaube für TM12 Heckleuchte	3	098 296 705
Abdeckung von LED Steuerung - Zur Anwendung auf TM11 und TM12 Heckleuchten ohne SLD-Einheit Versiegelt und schützt die Kontakte der LED Steuereinheiten	4	098 296 700
LED-Steuergerät 12 / 24 V für Einbau in TM11 und TM12 Heckleuchten. Für Überwachung von Blink oder Bremslicht. Eine Einheit pro Funktion wird benötigt. Für Anbau auf der Rückseite des Leuchtengehäuses. Anschluss mit 3 x federbelasteten Kontakten	5	098 298 149

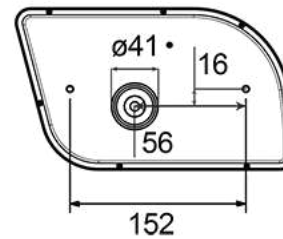
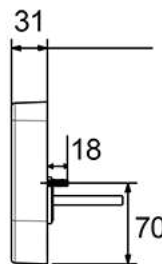
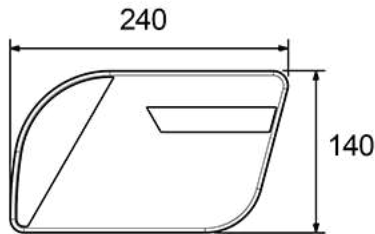
TM 3 LED Heckleuchten 12 / 24 V



Links



Rechts

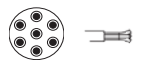


Mit "Eternal Light" für Positionslicht



- Lichtscheibe: Polycarbonat
- Gehäuse: ABS
- Abmessung: 240 x 140 x 31 mm
- Bolzenabstand: 152 mm / M6

\*) OBS - Ausführungen mit AMP Steckdose dürfen nur mit geradem Stecker und ohne Schutzhaube verwendet werden



Funktionen												
Spannung	IP-Rating	Rechts →	Schluss Brems Blink	Rückfahr	Nebenschluss	Kennzeichen	Rückstrahler	Anschluss	Premium	Standard	Economy	Artikel-Nr.
		Links ←										
12 / 24 V	IP69K	→	✓	✓	✓		✓	7-polige AMP 1.5 Steckdose	✓	✓		098 215 235
12 / 24 V	IP69K	←	✓	✓	✓		✓	7-polige AMP 1.5 Steckdose	✓	✓		098 215 237
12 / 24 V	IP69K	→	✓	✓	✓		✓	2000 mm Kabel Open End			✓	098 215 232
12 / 24 V	IP69K	←	✓	✓	✓		✓	2000 mm Kabel Open End			✓	098 215 234

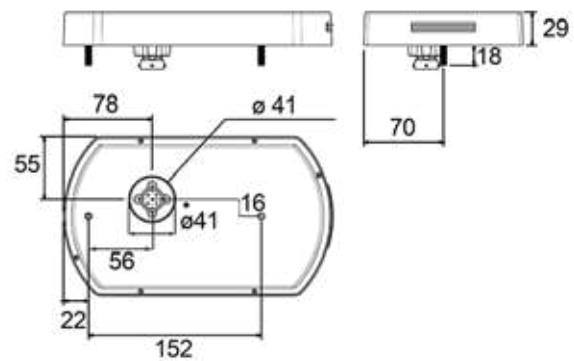
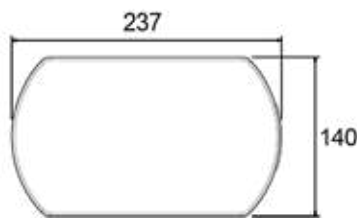
**LED Heckleuchte, 12 / 24 V**



Links



Rechts



**Beschreibung**

Lichtscheibe: Polycarbonat  
 Gehäuse: ABS  
 Abmessung: 237 x 140 x 29 mm  
 Bolzenabstand: 152 mm / M6

\*) OBS - Ausführungen mit AMP Steckdose dürfen nur mit geradem Stecker und ohne Schutzhaube verwendet werden



**Funktionen**

Spannung	IP Rating	Rechts →		Schluss Brems Blink	Rückfahr	Nebelschluss	Kennzeichen	Rückstrahler	Anschluss	Premium	Standard	Economy	Artikel-Nr.
		Links ←											
12 / 24 V	IP69K	→		✓		✓	✓	✓	2000 mm Kabel Open End			✓	<b>098 215 170</b>
12 / 24 V	IP69K	←		✓		✓	✓	✓	7-polige AMP 1.5 Steckdose	✓	✓		<b>098 215 171</b>
12 / 24 V	IP69K	←		✓	✓		✓	✓	2000 mm Kabel Open End			✓	<b>098 215 172</b>
12 / 24 V	IP69K	→		✓	✓		✓	✓	7-polige AMP 1.5 Steckdose	✓	✓		<b>098 215 173</b>
12 / 24 V	IP69K	→		✓	✓		✓	✓	5-polige Steckdose			✓	<b>098 215 175</b>
12 / 24 V	IP69K	←		✓		✓	✓	✓	5-polige Steckdose			✓	<b>098 215 177</b>

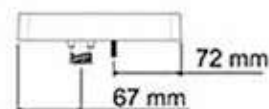
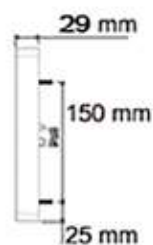
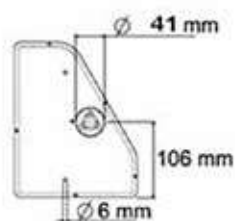
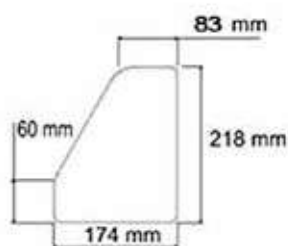
LED Heckleuchte mit 12 / 24 V



Links



Rechts



**Beschreibung**

Lichtscheibe: Polycarbonat  
 Gehäuse: ABS  
 Abmessung: 218 x 174 x 29 mm  
 Bolzenabstand: 150 mm / M6



**Funktionen**

Spannung	IP Rating	Rechts → Links ←	Schluss Brems Blink	Rückfahr	Nebelschluss	Kennzeichen	Rückstrahler	Anschluss	Premium	Standard	Economy	Artikel-Nr.
12 / 24 V	IP69K	←	✓	✓	✓		✓	7-polige AMP 1.5 Steckdose	✓	✓		098 215 242
12 / 24 V	IP69K	→	✓	✓	✓		✓	7-polige AMP 1.5 Steckdose	✓	✓		098 215 244

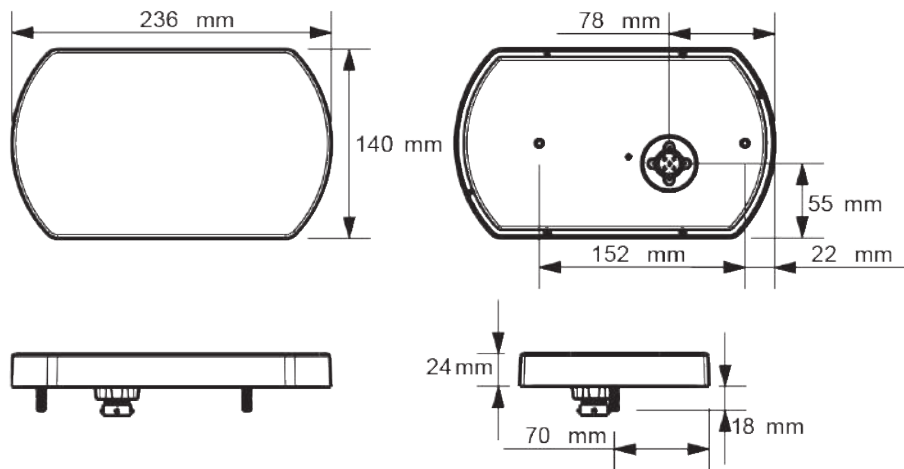
LED Heckleuchten, 12V



Links



Rechts



**Beschreibung**

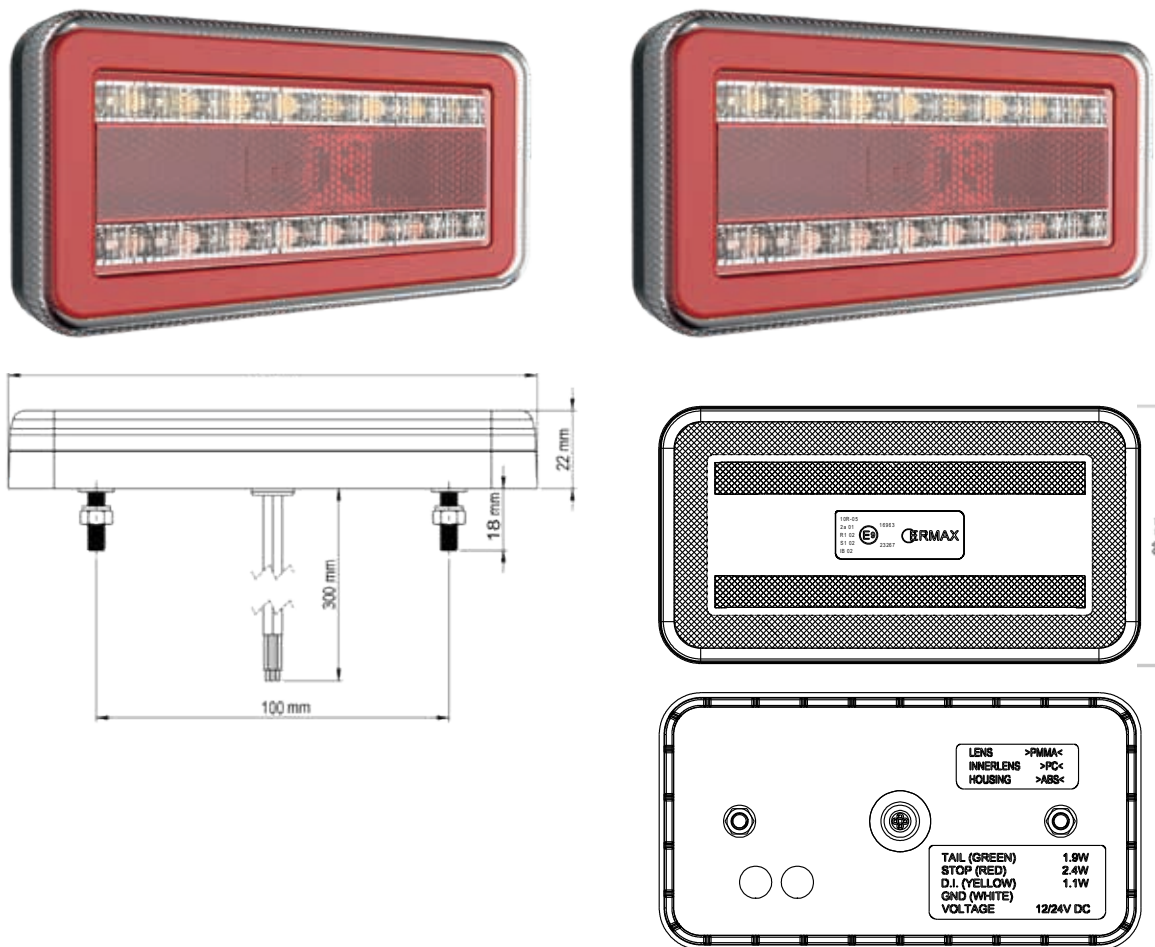
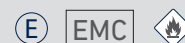
Lichtscheibe: Polycarbonat  
 Gehäuse: ABS  
 Abmessung: 236 x 140 x 24 mm  
 Bolzenlochabstand: 152 mm / M6



**Funktionen**

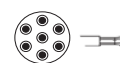
Spannung	IP Rating	Rechts → Links ←	Schluss Brems Blink	Rückfahr	Nebelschluss	Kennzeichen	Rückstrahler	Anschluss	Premium	Standard	Economy	Artikel-Nr.
12V	IP69K	←	✓		✓	✓	✓	5-polige Steckdose			✓	098 215 251
12V	IP69K	→	✓	✓		✓	✓	5-polige Steckdose			✓	098 215 250

TM 13 LED Heckleuchten, 12 / 24 V



**Beschreibung**

Lichtscheibe: PMMA  
 Gehäuse: ABS  
 Abmessung: 150 x 80 x 22 mm  
 Bolzenabstand: 100 mm / M5



Funktionen													
Spannung	IP Rating	Rechts →		Schluss Brems Blink	Rückfahr	Nebelschluss	Kennzeichen	Rückstrahler	Anschluss	Premium	Standard	Economy	Artikel-Nr.
		Links ←											
12 / 24 V	IP69K	→ ←		✓				✓	300 mm Kabel Open End			✓	098 212 170
12 / 24 V	IP69K	→ ←		✓				✓	2.500 mm Kabel Open End			✓	098 212 171
12 / 24 V	IP69K	→ ←		✓				✓	300 mm Kabel mit 7-poliger AMP Steckdose	✓	✓		098 212 172
12 / 24 V	IP69K	→ ←		✓				✓	300 mm Kabel mit 4-poliger Deutsch (DT) Steckdose				098 212 173

TM4 LED Heckleuchten, 12 / 24 V (Anbau)



Pos. 1



Pos. 2



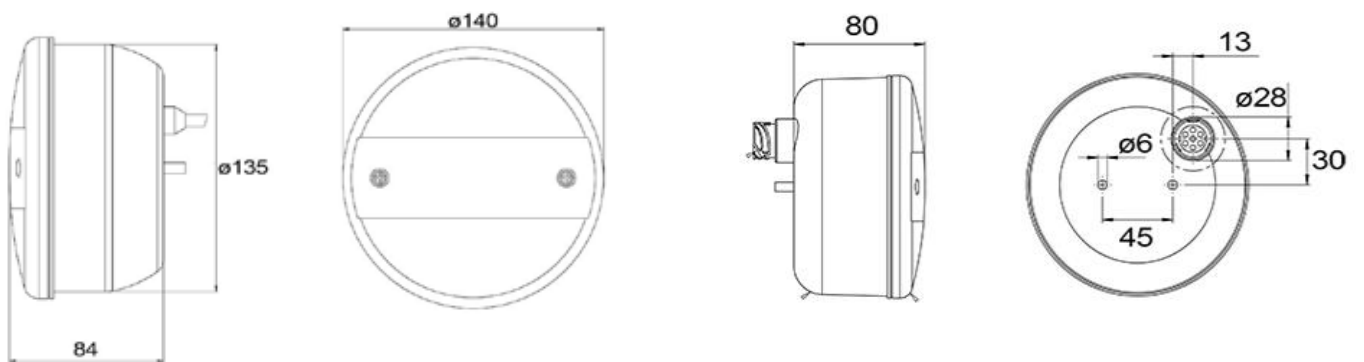
Pos. 3



Pos. 4



Pos. 5



Gummitülle

7-poliger AMP Anschluss

**Beschreibung**

- Lichtscheibe: PMMA
- Gehäuse: PP
- Abmessung: Ø140 x 80 mm
- Bolzenabstand: 45 mm / M6



**TM4 LED Heckleuchten, 12 / 24 V (Anbau)**



**Funktionen**

Spannung	IP Rating	Schluss Brems Blink	Rückfahr	Nebel-schluss	Anschluss	Premium	Standard	Economy	Pos.	Artikel-Nr.
12 / 24 V	IP54	✓			Kabelführung durch Gummitülle			✓	1	<b>098 212 442</b>
12 / 24 V	IP54	✓			7-polige AMP Steckdose	✓	✓		1	<b>098 212 446</b>
12 / 24 V	IP54	✓			Kabelführung durch Gummitülle			✓	2	<b>098 212 345</b>
12 / 24 V	IP54	✓			7-polige AMP Steckdose	✓	✓		2	<b>098 212 349</b>
12 / 24 V	IP54		✓		Kabelführung durch Gummitülle			✓	3	<b>098 256 343</b>
12 / 24 V	IP54			✓	7-polige AMP Steckdose	✓	✓		3	<b>098 256 346</b>
12 / 24 V	IP54			✓	Kabelführung durch Gummitülle			✓	4	<b>098 257 349</b>
12 / 24 V	IP54		✓	✓	Kabelführung durch Gummitülle			✓	5	<b>098 255 341</b>
12 / 24 V	IP54		✓	✓	7-polige AMP Steckdose	✓	✓		5	<b>098 255 346</b>

LED Diodeeinheit: IP69K fähig

**Ersatzteile**



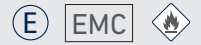
Pos. 1



Pos. 2

Chromring und Einsatzbau	1	<b>098 292 360</b>
Schutzhaube für Heckleuchte	2	<b>098 296 720</b>

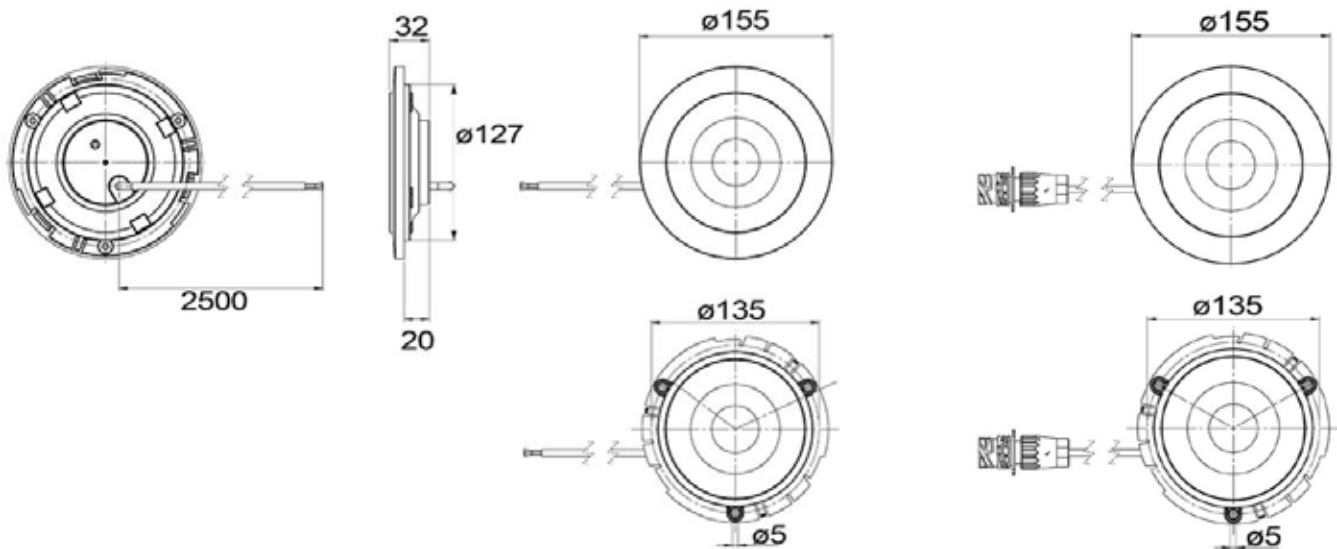
## TM 5 LED Heckleuchten Chromring, 12 / 24 V (Einbau)



Pos. 1



Pos. 2

**Beschreibung**

Positionsleuchte mit Eternal Light Technologie - zum Einbau  
Ultradünne Einbautiefe

Lichtscheibe:	Schlagfestes Polycarbonat
Gehäuse:	Schlagfestes Polycarbonat
Abmessung:	Ø155 x 32 mm
Einbau:	Ø127 mm
Lochbild:	3 Stück Ø5 mm in 120° verteilt in Ø135 mm

**TM 5 LED Heckleuchten mit Chromring, 12 / 24 V (Einbau)**



**Funktionen**

Spannung	IP Rating	Schluss Brems Blink	Rückfahr Nebelschluss	Anschluss	Kabel länge	Ausgänge Super Seal	Premium	Standard	Economy	Pos.	Artikel-Nr.
12 / 24 V	IP69K	✓		Open End	2500 mm				✓	1	<b>098 212 101</b>
12 / 24 V	IP69K	✓		7-polige AMP 1.5 Steckdose	300 mm		✓	✓		1	<b>098 212 102</b>
12 / 24 V	IP69K		✓	Open End	2500 mm				✓	2	<b>098 255 101</b>
12 / 24 V	IP69K		✓	7-polige AMP 1.5 Steckdose	300 mm		✓	✓		2	<b>098 255 102</b>
12 / 24 V	IP69K		✓	7-polige AMP 1.5 Steckdose	1.200 mm	200 mm Kabel mit Super Seal Steckdose für Rückfahralarm / - Scheinwerfer	✓	✓		2	<b>098 255 104</b>

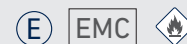
**Ersatzteile**



Chromring

**098 292 215**

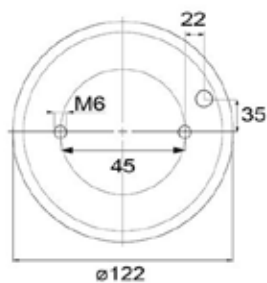
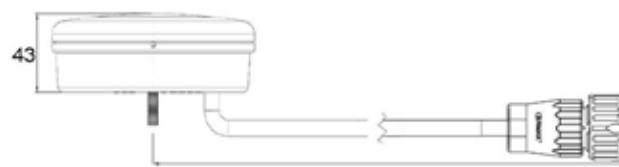
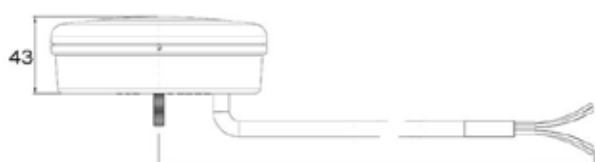
TM 6 LED Heckleuchten, 12 / 24 V (Anbau)



Pos. 1



Pos. 2



**Beschreibung**

- Lichtscheibe: PMMA
- Gehäuse: ABS
- Abmessung: Ø122 x 43 mm
- Bolzenabstand: 45 mm / M6

**TM 6 LED Heckleuchten, 12 / 24 V (Anbau)**

**Funktionen**

Spannung	IP Rating	Schluss Brems Blink	Rückfahr Nebelschluss	Kabel länge	Anschluss	Premium	Standard	Economy	Pos.	Artikel-Nr.
12 / 24 V	IP69K	✓		2.500 mm	Open End			✓	1	<b>098 212 022</b>
12 / 24 V	IP69K	✓		2.000 mm	7-poliger AMP 1.5 Stecker	✓	✓		1	<b>098 212 027</b>
12 / 24 V	IP69K	✓		200 mm	7-polige AMP 1.5 Steckdose	✓	✓		1	<b>098 212 028</b>
12 / 24 V	IP69K		✓	2.500 mm	Open End			✓	2	<b>098 255 022</b>
12 / 24 V	IP69K		✓	2.000 mm	7-poliger AMP 1.5 Stecker	✓	✓		2	<b>098 255 027</b>
12 / 24 V	IP69K		✓	200 mm	7-polige AMP 1.5 Steckdose	✓	✓		2	<b>098 255 028</b>

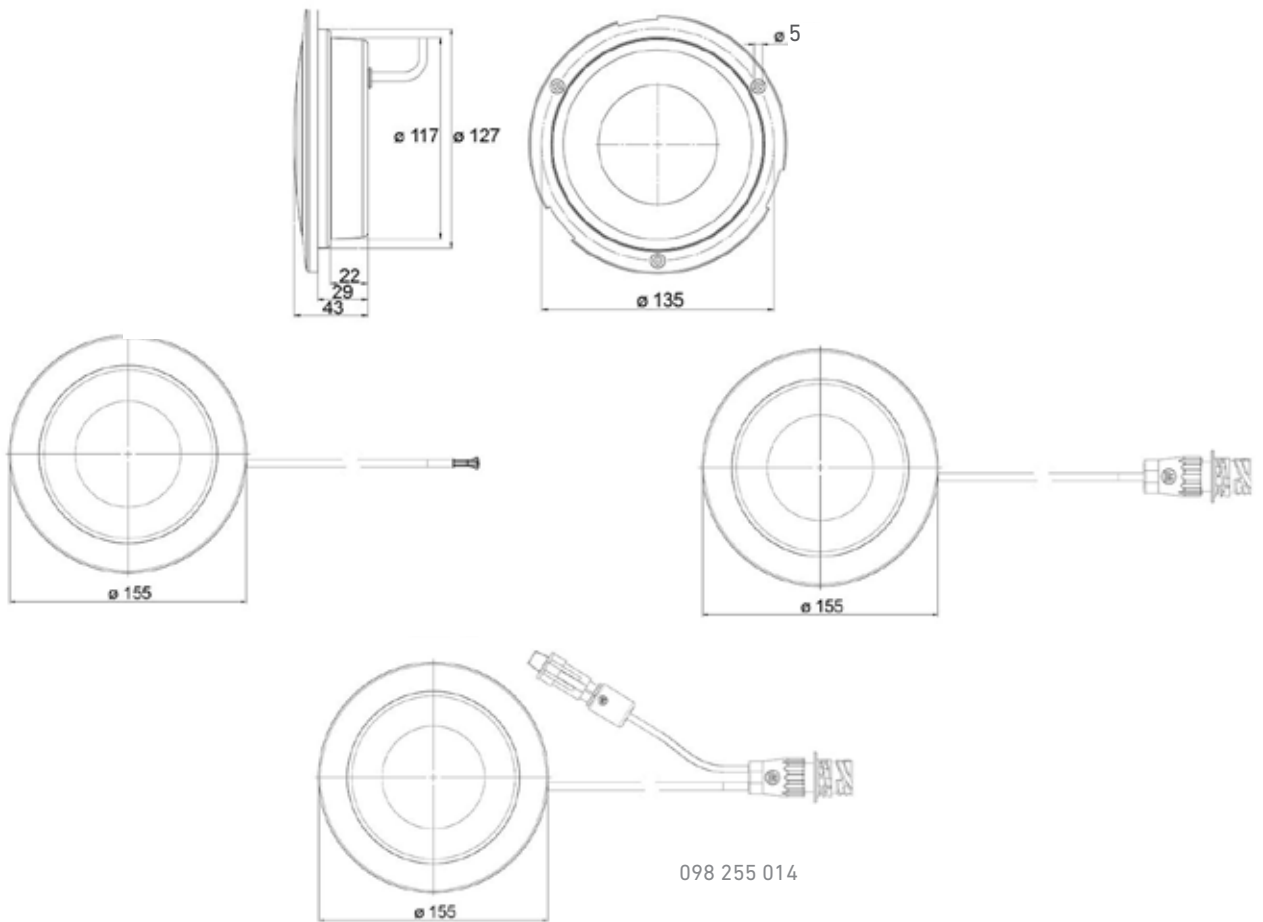
TM 7 LED Heckleuchten, 12 / 24 V (Einbau)



Pos. 1



Pos. 2



**Beschreibung**

- Lichtscheibe: PMMA
- Gehäuse: ABS
- Abmessung:  $\varnothing 155 \times 43.2$  mm
- Bolzenabstand: 45 mm / M6
- Einbau:  $\varnothing 127$  mm
- Lochbild: 3 Stück  $\varnothing 5$  mm in  $120^\circ$  verteilt in  $\varnothing 135$  mm

**TM 7 LED Heckleuchten, 12 / 24 V (Einbau)**



**Funktionen**

Spannung	IP Rating	Schluss Brems Blink	Rückfahr Nebelschluss	Kabel länge	Anschluss	Premium	Standard	Economy	Pos.	Artikel-Nr.
12 / 24 V	IP69K	✓		2.500mm	Open End			✓	1	<b>098 212 002</b>
12 / 24 V	IP69K	✓		300 mm	7-polige AMP 1.5 Steckdose	✓	✓		1	<b>098 212 008</b>
12 / 24 V	IP69K	✓		2.000 mm	7-polige AMP 1.5 Steckdose	✓	✓		1	<b>098 212 017</b>
12 / 24 V	IP69K		✓	2.000 mm	7-poliger AMP 1.5 Stecker	✓	✓		2	<b>098 255 017</b>
12 / 24 V	IP69K		✓	200 mm	7-polige AMP 1.5 Steckdose	✓	✓		2	<b>098 255 018</b>
12 / 24 V	IP69K		✓	2.500 mm	Open End			✓	2	<b>098 255 002</b>
12 / 24 V	IP69K		✓	1.200 mm	7-polige AMP 1.5 Steckdose und 1 Ausgang mit 200 mm Kabel mit Super Seal Steckdose für Rückfahralarm / -Scheinwerfer	✓	✓		2	<b>098 255 014</b>

**Ersatzteile**



Chromring Ø155 mm

**098 292 216**

TM 8 LED Heckleuchten, 12 / 24 V



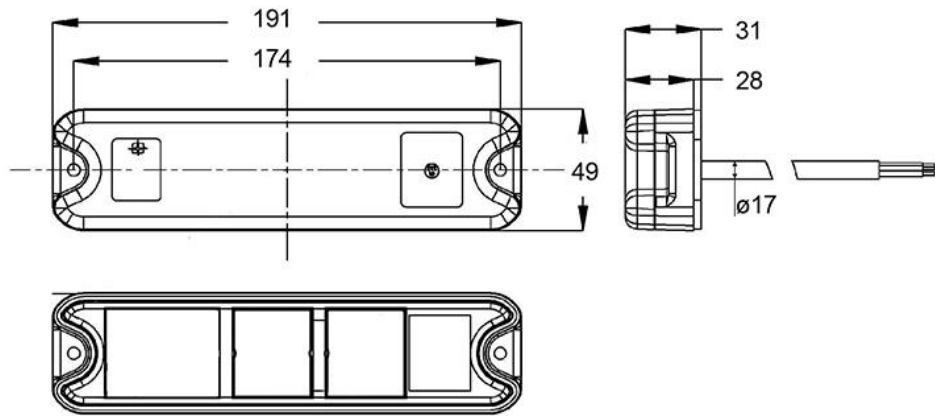
Pos. 1

Mit 8 roten und 6 gelben LED's



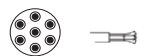
Pos. 2

Mit 8 roten und 9 weissen LED's



**Beschreibung**

Lichtscheibe: PMMA  
 Gehäuse: ABS  
 Abmessung: 191 x 49 x 30 mm  
 Bolzenabstand: 174 mm / M5

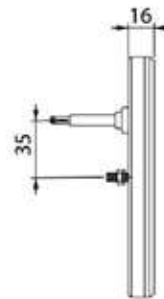
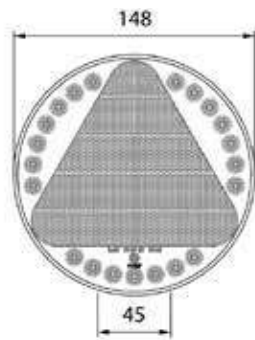


**Funktionen**

Spannung	IP Rating	Schluss Brems Blink	Rückfahr	Nebelschluss	Rückstrahler	Kabel länge	Anschluss	Premium	Standard	Economy	Pos.	Artikel-Nr.
12 / 24 V	IP69K	✓			✓	200 mm	7-polige AMP 1.5 Steckdose	✓	✓		1	098 212 274
12 / 24 V	IP69K	✓			✓	2500 mm	Open End			✓	1	098 212 275
12 / 24 V	IP69K		✓	✓	✓	200 mm	7-polige AMP 1.5 Steckdose	✓	✓		2	098 255 274
12 / 24 V	IP69K		✓	✓	✓	2500 mm	Open End			✓	2	098 255 275

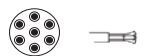


LED Heckleuchte, 12 / 24 V



**Beschreibung**

Lichtscheibe: PMMA  
 Gehäuse: ABS  
 Abmessung: Ø 148 mm  
 Bolzenabstand: 45 mm / M5



Funktionen									
Spannung	IP Rating	Schluss Brems Blink	Rückstrahler	Kabellänge	Anschluss	Premium	Standard	Economy	Artikel-Nr.
12 / 24 V	IP67	✓	✓	450 mm	7 polige AMP 1.5 Steckdose	✓	✓		098 212 161
12 / 24 V	IP67	✓	✓	400 mm	Open End			✓	098 212 160
12 / 24 V	IP67	✓	✓	400 mm	5-poliger stecker			✓	098 212 163

**LED Heckleuchten 3 Kammer, 12 / 24 V**

EMC

E



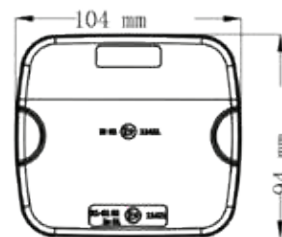
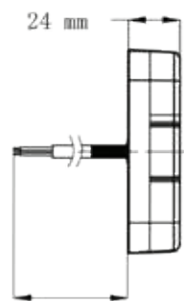
Pos. 1



Pos. 2 - Plazierung vorne



Pos. 3



**Beschreibung**

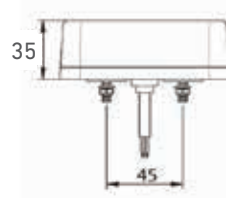
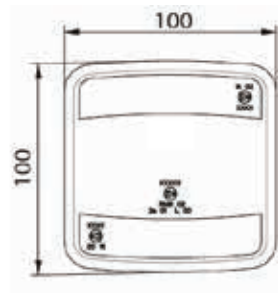
Lichtscheibe: PMMA  
 Gehäuse: ABS  
 Abmessung: 105 x 95 x 25 mm  
 Bolzenabstand: 90 mm / M5



**Funktionen**

Spannung	IP Rating	Schluss Brems	Blink	Position vorne	Rückfahr	Nebelschluss	Kabellänge	Anschluss	Premium	Standard	Economy	Pos.	Artikel-Nr.
12 / 24 V	IP67	✓	✓				150 mm	Open End			✓	1	098 212 470
12 / 24 V	IP67		✓	✓			150 mm	Open End			✓	2	098 222 470
12 / 24 V	IP67				✓	✓	150 mm	Open End			✓	3	098 255 470

LED Heckleuchte, 10-30V



**Beschreibung**

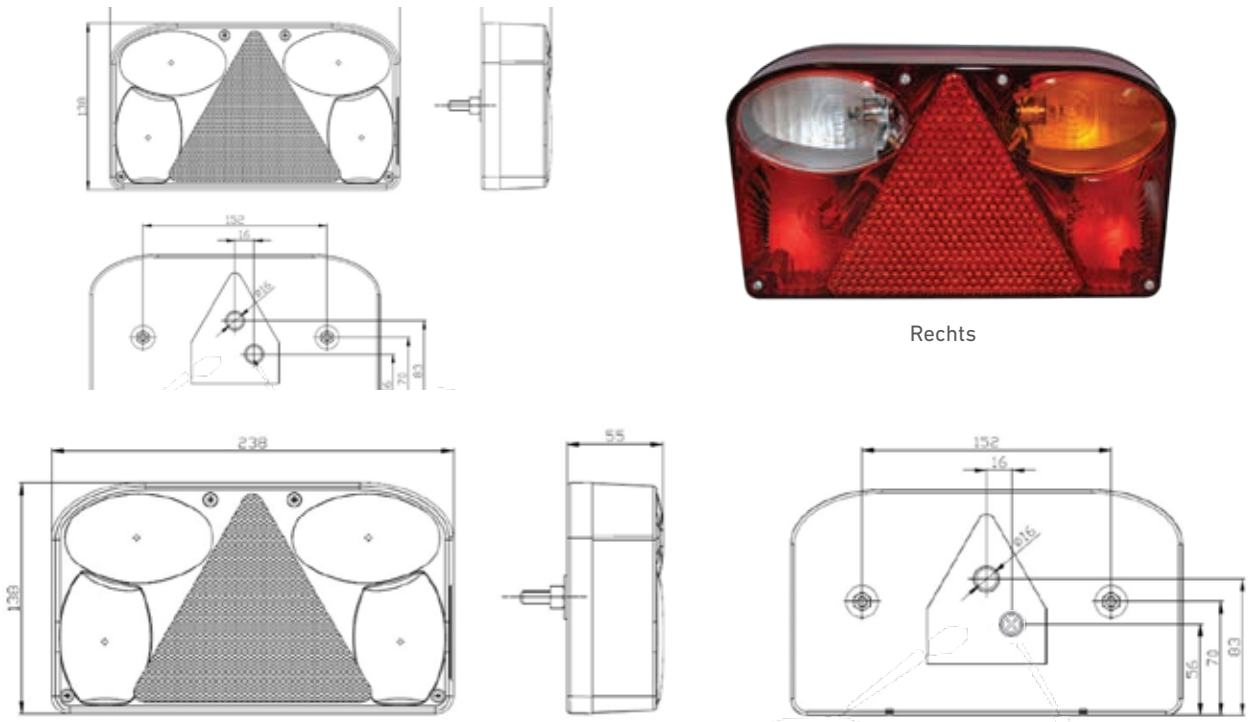
Lichtscheibe: PMMA  
 Gehäuse: ABS  
 Abmessung: 100 x 100 x 35 mm  
 Bolzenabstand: 45 mm / M5



**Funktionen**

Spannung	IP Rating	Schluss Brems Blink	Kennzeichen	Rückstarbler	Kabellänge	Anschluss	Premium	Standard	Economy	Artikel-Nr.
12 / 24 V	IP67	✓	✓	✓	1.000 mm	Open End			✓	098 212 410
12 / 24 V	IP67	✓	✓	✓	1.000 mm	7-polige AMP 1.5 Steckdose		✓		098 212 411

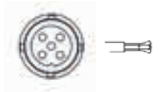
**Heckleuchten Glühlampe, 12V** E



**Beschreibung**

- Lichtscheibe: PMMA
- Gehäuse: Schwarzem Kunststoff
- Abmessung: 238 x 138 x 55 mm
- Bolzenabstand: 152 mm / M6

Kennzeichen-Funktion kann abgeblendet werden



Funktionen													
Spannung	IP Rating	Rechts → Links ←	Schluss Brems Blink	Rückfahr	Nebelschluss	Kennzeichen	Rückstrahler	Anschluss	Premium	Standard	Economy	Artikel-Nr.	
12 V	IP54	←	✓		✓	✓	✓	Flachsteckeranschluss durch Gummitülle			✓	098 215 180	
12 V	IP54	→	✓		✓	✓	✓	Flachsteckeranschluss durch Gummitülle			✓	098 215 181	
12 V	IP54	←	✓		✓	✓	✓	5-polige Steckdose			✓	098 215 185	
12 V	IP54	→	✓	✓		✓	✓	5-polige Steckdose			✓	098 215 186	
Ersatzteile												Artikel-Nr.	
Glühbirne 12V 21W, BA15s											091 612 010		
Glühbirne 12V 10W, BA15s											091 612 012		

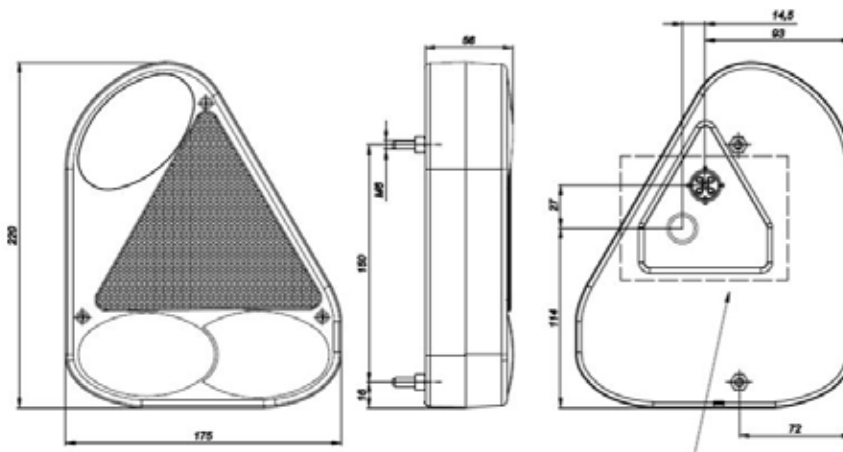
Heckleuchten Glühlampe, 12V



Links



Rechts



**Beschreibung**

- Lichtscheibe: PMMA
- Gehäuse: Schwarzem Kunststoff
- Abmessung: 175 x 220 x 52 mm
- Bolzenlochabstand: 152 mm / M6

Geliefert mit 12V Glühbirnen  
 Für Glühlampe 21W/BA15S + 21/5W/BAY15d  
 Kennzeichen-Funktion kann abgeblendet werden



Funktionen													
Spannung Glühlampe	IP Rating	Rechts →		Schluss Brems Blink	Rückfahr	Nebelschluss	Kennzeichen	Rückstrahler	Anschluss	Premium	Standard	Economy	Artikel-Nr.
		Links ←											
12 V	IP54	←		✓		✓		✓	Flachsteckeranschluss durch Gummitülle			✓	098 215 160
12 V	IP54	→		✓	✓			✓	Flachsteckeranschluss durch Gummitülle			✓	098 215 161
12 V	IP54	←		✓		✓		✓	5-polige Steckdose			✓	098 215 150
12 V	IP54	→		✓	✓			✓	5-polige Steckdose			✓	098 215 151

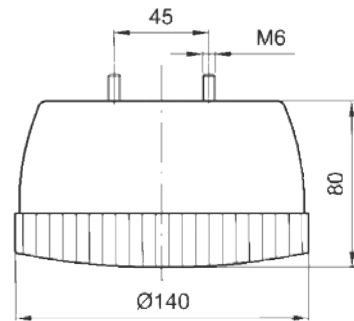
**TM 1 Heckleuchten Glühlampe, 12 / 24 V**



Pos 1



Pos 2



Pos 3



Pos 4



Pos 5



Pos 6



Pos 7

**Beschreibung**

Lichtscheibe: PMMA  
 Gehäuse: Schwarzem Kunststoff  
 Abmessung: Ø140 x 80 mm  
 Bolzenabstand: 45 mm / M6  
 (Wird ohne Glühlampen geliefert)



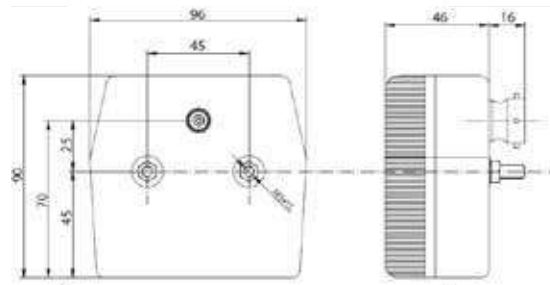
**Funktionen**

Spannung	IP Rating	Schluss Brems	Blink	Nebelschluss	Anschluss	Premium	Standard	Economy	Pos	Artikel-Nr.
12 / 24 V	IP54	✓	✓		Kabelführung durch Gummihülse			✓	1	098 212 352
12 / 24 V	IP54			✓	Kabelführung durch Gummihülse			✓	2	098 256 050

**Ersatzteile**

Lichtscheibe für Heckleuchte 098 212 352	3	098 292 354
Chromring und Einbausatz	4	098 292 360
Schutzhaube für Rückfahrleuchte	5	098 296 720
Glühbirne 12V 5W für Schlusslicht ( BA15s)	6	091 612 014
Glühbirne 12V 21W für Stop- und Nebelschluss (BA15s)	7	091 612 010

**Heckleuchten Glühlampen, 12 V**



**Beschreibung**

Lichtscheibe: PMMA  
 Gehäuse: Schwarzem Kunststoff  
 Abmessung: 96 x 90 x 46 mm  
 Bolzenabstand: 45 mm / M5

Für Glühlampe 21W/BA15S + 21/5W/BAY15d



**Funktionen**

Spannung	IP Rating	Schluss Brems	Blink	Kennzeichen	Mit Glühbirne geliefert	Anschluss	Premium	Standard	Economy	Artikel-Nr.
12 / 24 V	IP54	✓	✓	✓		Kabelführung durch Gummitülle			✓	<b>098 212 642</b>
12 V	IP54	✓	✓		✓	5-polige Steckdose			✓	<b>098 212 645</b>
12 V	IP54	✓	✓	✓	✓	5-polige Steckdose			✓	<b>098 212 647</b>

**Ersatzteile**

Lichtscheibe für 098 212 341	<b>098 292 342</b>
------------------------------	--------------------







## UNTERFAHRSCHUTZ

**ERMAX<sup>®</sup>**

**Unterfahrschutz komplett mit TM5 LED Heckleuchten**



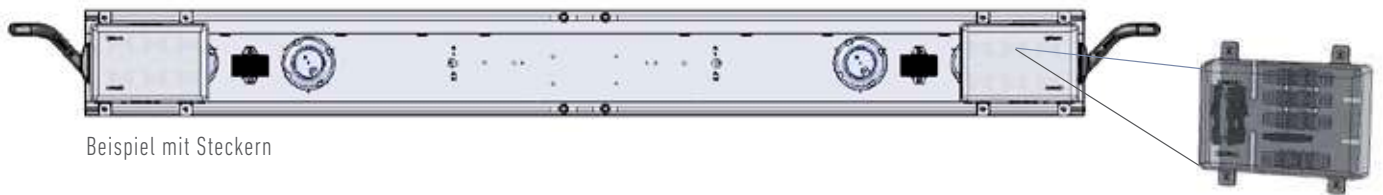
**Unschlagbare Haltbarkeit**

- Platzsparend - Ultra Slim Einbautiefe von TM5 Heckleuchten
- Unübertroffene Haltbarkeit - schlagfeste Lichtscheibe aus Polycarbonat
- Eloxiertes Aluminiumprofil ECE geprüft



Abmessung (LxTxH): 2400 x 120 x 250 mm / Länge inkl. Begrenzungsleuchte ist 2780 mm

Funktionen						
Spannung	Verteilerbox	Anschluss	Abdeckung	SIMAC	LED Blinker-Ausfallkontrolle	Artikel-Nr.
12 / 24 V	-	500 mm Kabel 15 Adrig mit Ermax Bajonetsteckdose	Beleuchtung & Stecker	-	-	<b>098 258 100</b>
12 / 24 V	099 866 751	500 mm Kabel 15 Adrig mit Ermax Bajonetsteckdose	Verteilerbox	-	-	<b>098 258 140</b>



Beispiel mit Steckern

**Konfiguration MIT Steckern:**

- 4 Stck 098212102 LED Heckleuchten Schluss-, Brems-, und Blinklicht
- 2 Stck 098255104 LED Rückfahr-, und Nebelschlussleuchte
- 2 Stck 098254335 LED Kennzeichenleuchte
- 1 Stck 098241449 LED Begrenzungsleuchte, links
- 1 Stck 098241448 LED Begrenzungsleuchte, rechts
- 2 Stck 098267610 Dreieckrückstrahler, rot
- 1 Stck 098299608 Grundplatte - Fixierung Stecker & SIMAC
- 1 Stck 098299609 Abdeckung für Grundplatte

**Konfiguration MIT Verteilerbox:**

- 4 Stck 098212101 LED Heckleuchten Schluss-, Brems-, und Blinklicht
- 2 Stck 098255101 LED Rückfahr-, und Nebelschlussleuchte
- 2 Stck 098254336 LED Kennzeichenleuchte
- 1 Stck 098241428 LED Begrenzungsleuchte, links
- 1 Stck 098241427 LED Begrenzungsleuchte, rechts
- 2 Stck 098267610 Dreieckrückstrahler, rot
- 1 Stck 098299607 Abdeckung für Verteilerbox

ADR-geprüfter Verteilerbox - Spezifikationen, bitte die Abschnitt über Verteilerboxe sehen

**Unterfahrschutz komplett mit TM7 LED Heckleuchten**



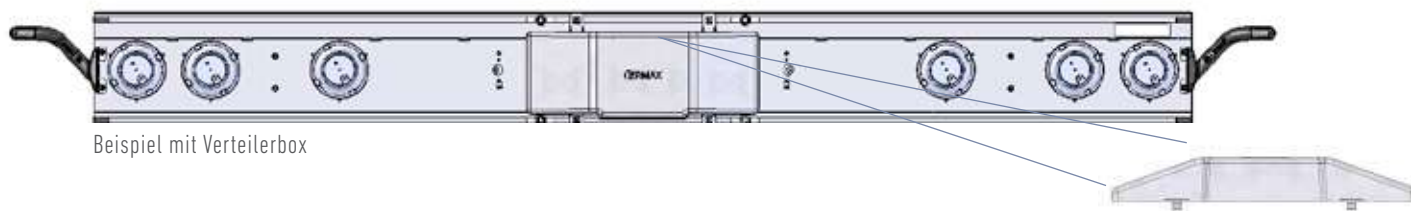
**Klassisches LED Look**

- Platzsparend: niedrige Einbautiefe von TM7 Heckleuchten
- Einfache Montage
- Eloxiertes Aluminiumprofil ECE geprüft



Abmessung (LxTxH): 2400 x 120 x 250 mm / Länge inkl. Begrenzungsleuchte ist 2780 mm

Funktionen						
Spannung	Verteilerbox	Anschluss	Abdeckung	SIMAC	LED Blinker-Ausfallkontrolle	Artikel-Nr.
12 / 24 V	-	500 mm Kabel 15 Adrig mit Ermox Bajonetsteckdose	Beleuchtung & Stecker	-	-	<b>098 258 200</b>
12 / 24 V	099 866 751	500 mm Kabel 15 Adrig mit Ermox Bajonetsteckdose	Verteilerbox	-	-	<b>098 258 240</b>



Beispiel mit Verteilerbox

**Konfiguration MIT Steckern:**

- 4 Stck 098212008 LED Heckleuchten Schluss-, Brems-, und Blinklicht
- 2 Stck 098255014 LED Rückfahr-, und Nebelschlussleuchte
- 2 Stck 098254335 LED Kennzeichenleuchte
- 1 Stck 098241449 LED Begrenzungsleuchte, links
- 1 Stck 098241448 LED Begrenzungsleuchte, rechts
- 2 Stck 098267610 Dreieckrückstrahler, rot
- 1 Stck 098299608 Grundplatte - Fixierung Stecker & SIMAC
- 1 Stck 098299609 Abdeckung für Grundplatte

ADR-geprüfter Verteilerbox - Spezifikationen, bitte die Abschnitt über Verteilerboxe sehen

**Unterfahrschutz komplett mit TM11 Heckleuchten Voll-LED**



**Alles inklusive - schlagfest**

- Unübertroffene Haltbarkeit - schlagfeste Lichtsscheibe aus Polycarbonat und mit Laufblinker
- Hohe Zuverlässigkeit - SIMAC & LED-Blinkerausfallkontrolle / LED Bremslichtausfallkontrolle (optional) eingebaut
- Eloxiertes Aluminiumprofil ECE geprüft



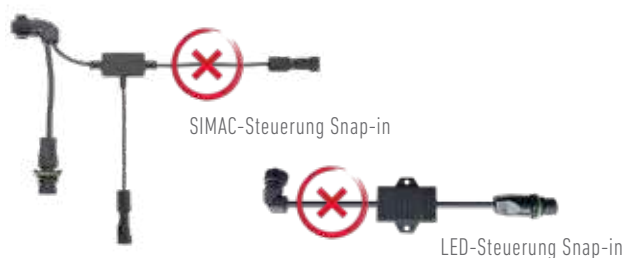
Abmessung (LxTxH): 2400 x 120 x 250 mm / Länge inkl. Begrenzungsleuchte ist 2780 mm

Funktionen						
Spannung	Typ	Anschluss	Abdeckung	SIMAC	LED Ausfallkontrolle	Artikel-Nr.
12 / 24 V	Voll-LED	500 mm Kabel 15 Adrig mit Ermax Bajonetsteckdose	Beleuchtung & Stecker	✓	--	<b>098 258 520</b>
12 / 24 V	Voll-LED	500 mm Kabel 15 Adrig mit Ermax Bajonetsteckdose	Beleuchtung & Stecker	✓	Blinkerausfallkontrolle	<b>098 258 530</b>
12 / 24 V	Voll-LED	500 mm Kabel 15 Adrig mit Ermax Bajonetsteckdose	Beleuchtung & Stecker	✓	Blinker- & Bremslicht-Ausfallkontrolle	<b>098 258 580</b>

Mit der TM11 Heckleuchte hat der Ermax Unterfahrschutz auch einen echten Allrounder an Bord: neben den allgemeinen Funktionen hat die TM11 Heckleuchte auch eine LED-Blinkerausfallkontrolle und LED Bremslichtausfallkontrolle sowie eine Blinkfunktion für die Seitenmarkierungsleuchten (SIMAC) in den Leuchten integriert - einfacher geht eine Montage nicht!



TM11 LED



**Konfiguration mit Voll-LED Heckleuchten & SIMAC:**

- 1 Stck 098216550 LED Heckleuchten, rechts
- 1 Stck 098216551 LED Heckleuchten, links
- 2 Stck 098254335 LED Kennzeichenleuchte
- 1 Stck 098241449 LED Begrenzungsleuchte, links
- 1 Stck 098241448 LED Begrenzungsleuchte, rechts
- 1 Stck 098296710 Abdeckung Heckleuchten

**Konfiguration mit Voll-LED Heckleuchten, SIMAC & LED-Ausfallkontrolle:**

- 1 Stck 098216552 Voll-LED Heckleuchten, rechts
- 1 Stck 098216553 LED Heckleuchten, links (Blinkerausfallkontrolle) *oder*
- 1 Stck 098216555 LED Heckleuchten, links (Blinker- & Bremslichtausfallkontrolle)
- 2 Stck 098254335 LED Kennzeichenleuchte
- 1 Stck 098241449 LED Begrenzungsleuchte, links
- 1 Stck 098241448 LED Begrenzungsleuchte, rechts
- 1 Stck 098296710 Abdeckung Heckleuchten

**Ersatzteile & Zubehör Unterfahrschutz**



Links

Rechts



Pos. 1



Pos. 2



Pos. 3



Pos. 4



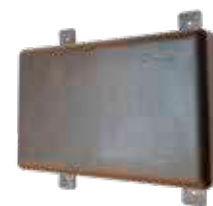
Pos. 5



Pos. 6



Pos. 7



Pos. 8

Ersatzteile (E) & Zubehör (Z)	E / Z	Pos.	Artikel-Nr.
Verstärkung für Unterfahrschutz Bei einer Fahrgestellbreite von 840-1250 mm müssen 2 Stück montiert werden 4 Stück T-Bolzen M12x55 mm 099 110 000 werden benötigt	Z	Links	098 299 602
	Z	Rechts	098 299 603
Endkappe, Kunststoff für Unterfahrschutz - (2 Stück pro Unterfahrschutz wird verwendet)	E	1	098 299 610
Winkelbeschlag, rostfrei, für Befestigung von Begrenzungsleuchten	E	2	098 299 605
T-Bolzen M12x55mm mit Viereckkopf für Befestigung von Unterfahrschutz (4 Stk pro Unterfahrschutz wird verwendet)	E / Z	3	099 110 000
Typenschild - Aufkleber mit Typen-Genehmigung	E	4	099 110 001
Konsole für Unterfahrschutz - Viereckprofil für Anschweißung am Chassisrahmen	Z	5	098 299 620
Abdeckung für Verteilerbox auf Unterfahrschutz - Plastik	E	6	098 299 607
Grundplatte für Unterfahrschutz mit TM5 und TM7 Heckleuchten montiert - Plastic	E	7	098 299 608
Abdeckung für Grundplatte - Für Unterfahrschutz mit TM5/7 - Anwendung mit Grundplatte 098299608	E	8	098 299 609

Unterfahrschutz, Roh



Pos 1



Pos 2

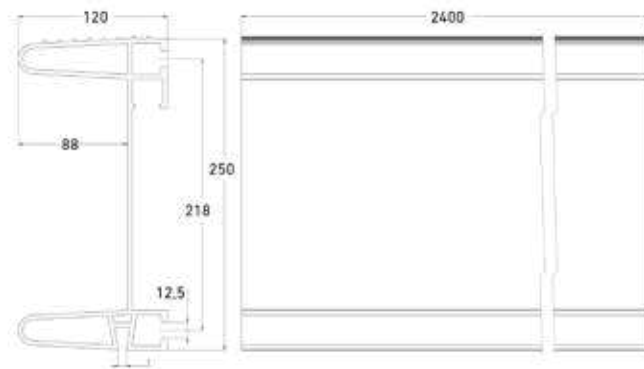


Pos 3



Endkappen und Typenschild werden mitgeliefert

T-Bolzen werden nicht mitgeliefert



Funktionen

Material	Vorgebohrt	Abmessung L x B x H	Mit Endkappen und Typenschild	Pos.	Artikel-Nr.
Eloxiertes Aluminium	Ohne Bohrungen	2400 x 120 x 250 mm	✓	1	<b>098 259 000</b>
Eloxiertes Aluminium	Für 2/3-Funktions Leuchten Bohrungen: 6 x 135 mm	2400 x 120 x 250 mm	✓	2	<b>098 258 000</b>
Eloxiertes Aluminium	Für 7-Funktions LeuchtenHoles Bohrungen: 2 x 44 mm, 8 x 30 mm	2400 x 120 x 250 mm	✓	3	<b>098 258 001</b>

**ERMAX<sup>®</sup>**



**UNIVERSAL BELEUCHTUNGSPRODUKTE & ZUBEHÖR**







# KENNZEICHENLEUCHTEN

**ERMAX®**

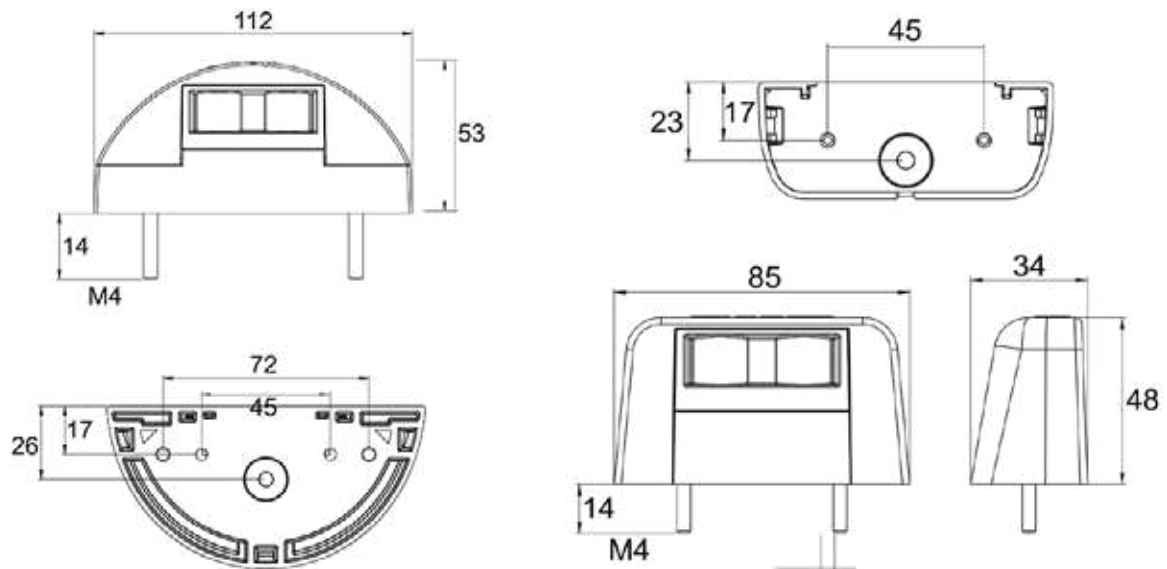
Kennzeichenleuchten LED 12 / 24 V



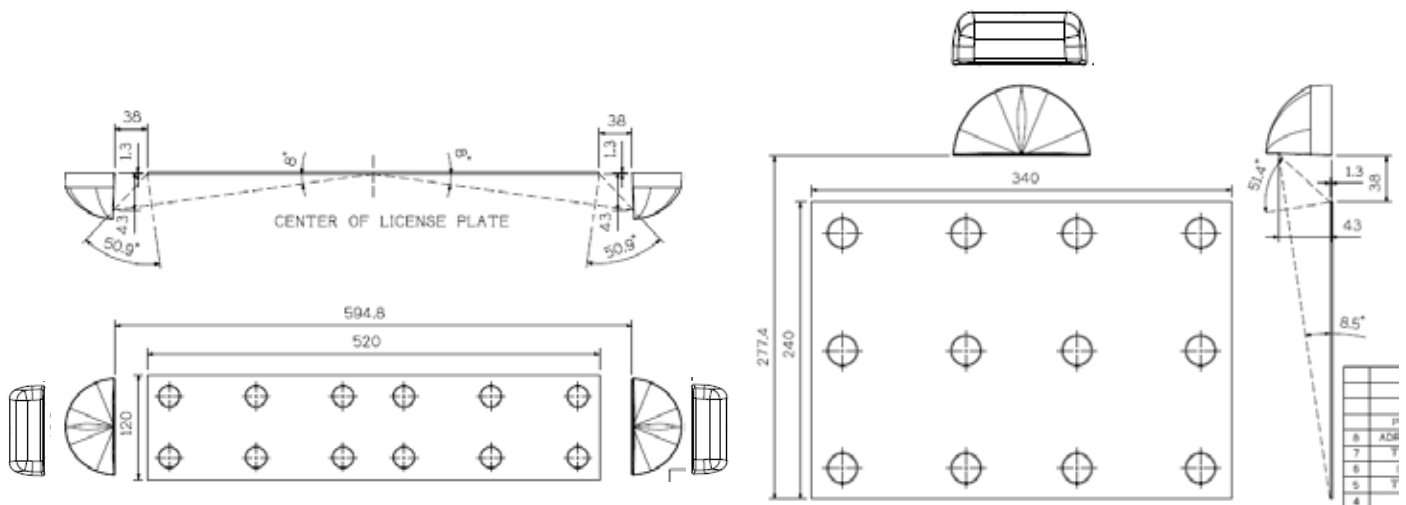
Pos. 1



Pos. 2



Beide Typen sind Zertifiziert für die Anwendung wie abgebildet:



## Kennzeichenleuchten LED 12 / 24 V

### Beschreibung

Lichtscheibe:	PMMA
Gehäuse:	ABS
Pos. 1 - Halb-Rund Design	
Abmessung:	112 x 57 x 53 mm
Bolzenabstand:	45 mm oder 72 mm / M4
Pos. 2 - Viereck Design	
Abmessung:	85 x 34 x 48 mm
Bolzenabstand:	45 mm / M4
LED Diodeinheit:	IP69K fähig



### Funktionen

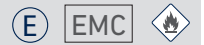
Spannung	IP Rating	Anschlussart	Kabellänge	Bolzenabstand	LED Anzahl	Premium	Standard	Economy	Pos.	Artikel-Nr.
12 / 24 V	IP54	Click-in 0,75 mm <sup>2</sup>	500 mm	45 mm	2		✓	✓	2	098 254 341
12 / 24 V	IP54	Click-in 0,75 mm <sup>2</sup>	1.500 mm	45 mm	2		✓	✓	2	098 254 343
12 / 24 V	IP54	Click-in 1,5 mm <sup>2</sup>	500 mm	45 / 72 mm	2	✓	✓		1	098 254 330
12 / 24 V	IP54	Click-in 1,5 mm <sup>2</sup>	500 mm	45 mm	2	✓	✓		2	098 254 340
12 / 24 V	IP54	Click-in 1,5 mm <sup>2</sup>	1.500 mm	45 / 72 mm	2	✓	✓		1	098 254 332
12 / 24 V	IP54	Click-in 1,5 mm <sup>2</sup>	1.500 mm	45 mm	2	✓	✓		2	098 254 342
12 / 24 V	IP54	Super Seal Steckdose	500 mm	45 / 72 mm	2	✓	✓		1	098 254 334
12 / 24 V	IP54	Super Seal Steckdose	500 mm	45 mm	2	✓	✓		2	098 254 344
12 / 24 V	IP54	Super Seal Stecker	1.200 mm	45 / 72 mm	2	✓	✓		1	098 254 335
12 / 24 V	IP54	Super Seal Stecker	1.200 mm	45 mm	2	✓	✓		2	098 254 345
12 / 24 V	IP54	Super Seal Stecker	2.000 mm	45 / 72 mm	2	✓	✓		1	098 254 350
12 / 24 V	IP54	Open End	2.500 mm	45 / 72 mm	2			✓	1	098 254 336
12 / 24 V	IP54	Open End	2.500 mm	45 mm	2			✓	2	098 254 346
12 / 24 V	IP54	Kabelführung durch Gummitülle	--	45 / 72 mm	2			✓	1	098 254 338
12 / 24 V	IP54	Kabelführung durch Gummitülle	--	45 mm	2			✓	2	098 254 348





## BEGRENZUNGSLEUCHTEN

Begrenzungsleuchten LED ( 45°) 12 / 24 V

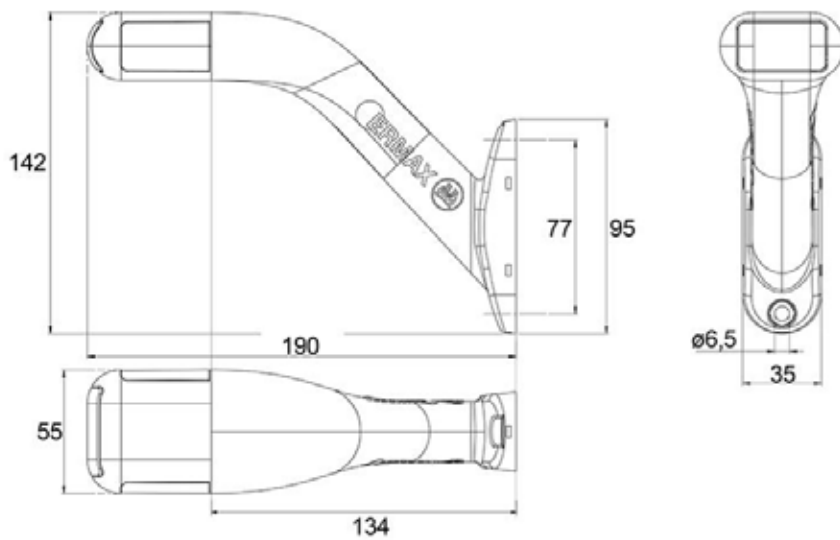


Pos. 1



Pos. 2

Möglichkeit das Kabel seitlich aus der Befestigungsfuss zu verlegen



**Beschreibung**

Mit klarem Glas - Leuchtmittel rot, Orange und weiß

Lichtscheibe: Schlagfestes Polycarbonat

Gehäuse: Gummi

Bolzenabstand: 77 mm / ø 7

**Begrenzungsleuchten LED ( 45°) 12 / 24 V**

**Funktionen**

Spannung	IP Rating	Rechts → Links ←	Anschlussart	Kabellänge	Lichtfarbe	Premium	Standard	Economy	Pos.	Artikel-Nr.
						✓	✓	✓		
12 / 24 V	IP69K	←	Click-in 0,75 mm <sup>2</sup>	1.500 mm	rot / weiß / Orange		✓	✓	1	<b>098 241 440</b>
12 / 24 V	IP69K	→	Click-in 0,75 mm <sup>2</sup>	1.500 mm	rot / weiß / Orange		✓	✓	1	<b>098 241 441</b>
12 / 24 V	IP69K	←	Click-in 1,5 mm <sup>2</sup>	1.500 mm	rot / weiß / Orange	✓	✓		1	<b>098 241 422</b>
12 / 24 V	IP69K	→	Click-in 1,5 mm <sup>2</sup>	1.500 mm	rot / weiß / Orange	✓	✓		1	<b>098 241 423</b>
12 / 24 V	IP69K	←	Super Seal Steckdose	1.500 mm	rot / weiß / Orange	✓	✓		1	<b>098 241 425</b>
12 / 24 V	IP69K	→	Super Seal Steckdose	1.500 mm	rot / weiß / Orange	✓	✓		1	<b>098 241 426</b>
12 / 24 V	IP69K	←	Open End	1.500 mm	rot / weiß / Orange			✓	1	<b>098 241 427</b>
12 / 24 V	IP69K	→	Open End	1.500 mm	rot / weiß / Orange			✓	1	<b>098 241 428</b>
12 / 24 V	IP69K	←	Open End	5.000 mm	rot / weiß / Orange			✓	1	<b>098 241 429</b>
12 / 24 V	IP69K	→	Open End	5.000 mm	rot / weiß / Orange			✓	1	<b>098 241 430</b>
12 / 24 V	IP69K	→	Super Seal Stecker	300 mm	rot / weiß / Orange	✓	✓		1	<b>098 241 448</b>
12 / 24 V	IP69K	←	Super Seal Stecker	300 mm	rot / weiß / Orange	✓	✓		1	<b>098 241 449</b>



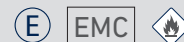
Pos. 2



Geeignet für Montage auf ebenen Flächen, mit der Möglichkeit das Kabel seitlich aus der Befestigungsfuss zu verlegen. Ebenso besteht die Möglichkeit die Begrenzungsleuchte an Heckleuchten oder Heckkabel mit Super Seal-Anschluss anzuschließen

→	12 / 24 V		Super Seal Stecker	300 mm	rot / weiß / Orange	✓	✓		2	<b>098 241 438</b>
←	12 / 24 V		Super Seal Stecker	300 mm	rot / weiß / Orange	✓	✓		2	<b>098 241 439</b>

**Begrenzungsleuchten LED ( Kurzer Model ) 12 / 24 V**



**Beschreibung**

Lichtscheibe: Schlagfestes Polycarbonat - mit klarem Glas  
 Gehäuse: Gummi  
 Bolzenabstand: 77 mm / ø7

**Funktionen**

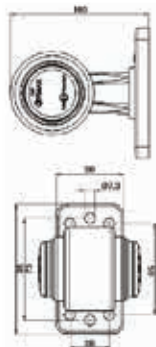
Spannung	IP Rating	Links ← Rechts →	Anschlussart	Kabellänge	Lichtfarbe	Premium	Standard	Economy	Artikel-Nr.
12 / 24 V	IP69K	↔	Super Seal Steckdose	500 mm	rot / weiß / Orange	✓	✓		<b>098 241 205</b>
12 / 24 V	IP69K	↔	Super Seal Steckdose	1.500 mm	rot / weiß / Orange	✓	✓		<b>098 241 215</b>
12 / 24 V	IP69K	↔	Click-in 1,5 mm <sup>2</sup>	1.500 mm	rot / weiß / Orange	✓	✓		<b>098 241 211</b>
12 / 24 V	IP69K	↔	Click-in 0,75 mm <sup>2</sup>	1.500 mm	rot / weiß / Orange		✓	✓	<b>098 241 212</b>
12 / 24 V	IP69K	↔	Open End	1.500 mm	rot / weiß / Orange			✓	<b>098 241 216</b>
12 / 24 V	IP69K	↔	Open End	5.000 mm	rot / weiß / Orange			✓	<b>098 241 217</b>
12 / 24 V	IP69K	↔	Super Seal Stecker	300 mm	rot / weiß / Orange	✓	✓		<b>098 241 218</b>



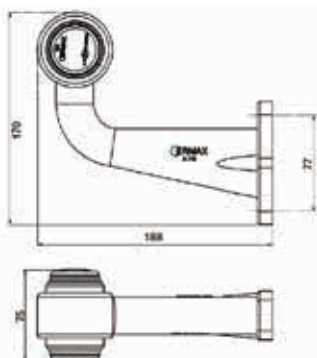
**Begrenzungsleuchten LED 12 / 24 V**



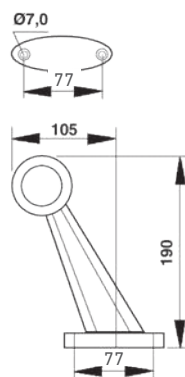
Pos 1



Pos 2



Pos 3



Pos 4

**Beschreibung**

Lichtscheibe: PMMA  
 Gehäuse: Gummi  
 Bolzenabstand: 77 mm / Ø 7

**Funktionen**

Spannung	IP Rating	Links ← Rechts →	Anschlussart	Kabellänge	Lichtscheibe	Premium	Standard	Economy	Pos	Artikel-Nr.
						✓	✓	✓		
12 / 24 V	IP67	← →	Super Seal Steckdose	500 mm	rot / weiß	✓	✓		1	098 241 816
12 / 24 V	IP67	← →	Open End	1.500 mm	rot / weiß			✓	1	098 241 016
12 / 24 V	IP67	← →	Open End	5.000 mm	rot / weiß			✓	1	098 241 616
12 / 24 V	IP67	← →	Super Seal Steckdose	500 mm	rot / weiß	✓	✓		2	098 241 826
12 / 24 V	IP67	← →	Click-In 1,5 mm <sup>2</sup>	500 mm	rot / weiß	✓	✓		2	098 241 726
12 / 24 V	IP67	← →	Open End	1.500 mm	rot / weiß			✓	2	098 241 026
12 / 24 V	IP67	← →	Open End	5.000 mm	rot / weiß			✓	2	098 241 626
12 / 24 V	IP67	← →	Super Seal Steckdose	500 mm	rot / weiß	✓	✓		3	098 241 886
12 / 24 V	IP67	← →	Open End	1.500 mm	rot / weiß			✓	3	098 241 086
12 / 24 V	IP67	← →	Open End	5.000 mm	rot / weiß			✓	3	098 241 686

**Ersatzteile**

LED - rote Diode Einheit mit 1.250 mm Anschlusskabel									4	098 291 012
LED - klare Diode Einheit mit 1.250 mm Anschlusskabel									4	098 291 016





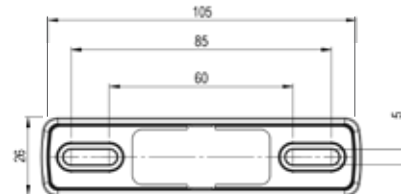
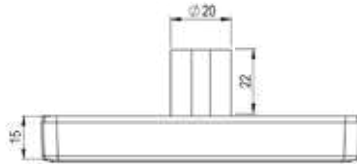
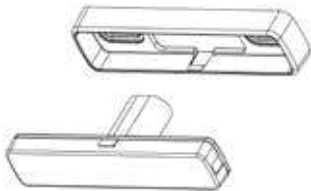
# MARKIERUNGSLEUCHTEN

**ERMAX**®

LED Markierungsleuchten 12 / 24 V



Standard Rahmen - mit Super Seal Steckdose



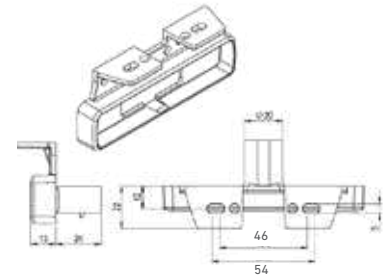
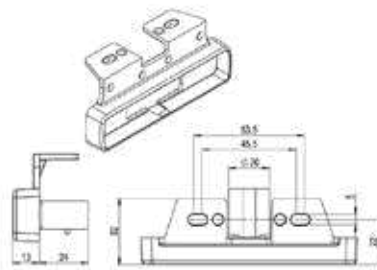
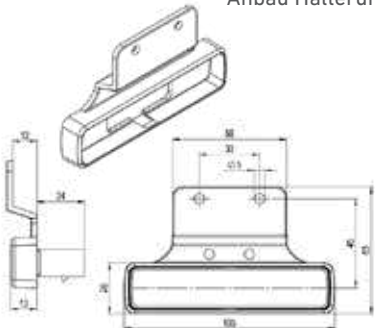
Anbau Halterung Gerade



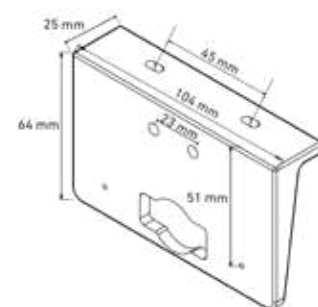
Rückwärts 90°



Vorwärts 90°



- Montage ohne sichtbare Schrauben
- 2 Lichtdioden
- 4 Montage-Varianten
- 3 Kabel-Varianten
- IP69K Rating



Universal Gummihalter

**Beschreibung**

LED Seitenmarkierungs- und Positionsleuchten 12 / 24 V

2 Lichtdioden und mit Rückstrahler

IP69K Rating

Lichtscheibe:	PMMA
Gehäuse:	ABS
Rahmen:	PP
Abmessung mit Standard Rahmen:	105 x 26 x 13 mm
Variabler Lochabstand:	60-85 mm

**LED Markierungsleuchten 12 / 24 V**

**Funktionen**

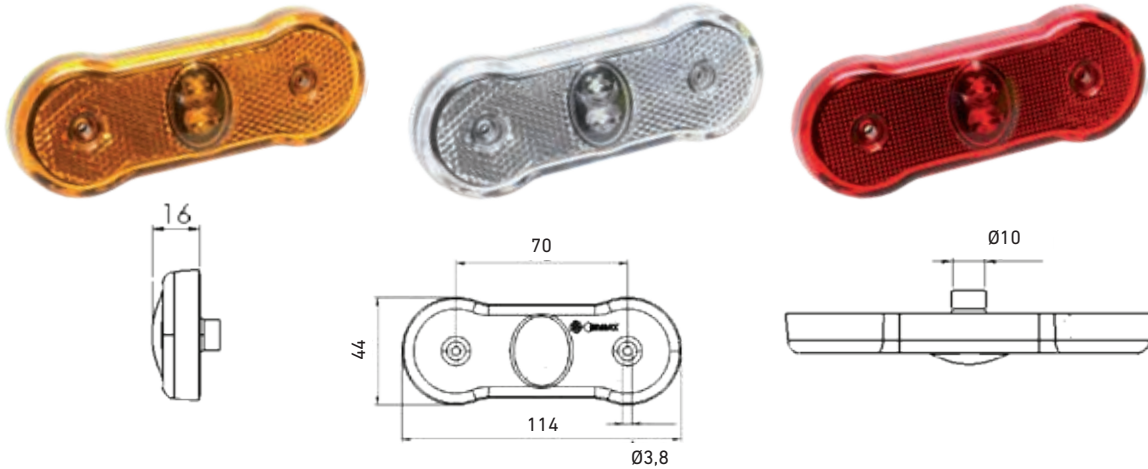
Anbauhalterung	Anschlussart	Kabellänge	Spannung	Premium	Standard	Economy	Seitenmarkierung Orange	Positionsleuchte Weiss	Positionsleuchte Rot
Standard Rahmen	Super-Seal-Steckdose	---	12 / 24 V	✓	✓		<b>098 221 726</b>	<b>098 230 726</b>	<b>098 204 726</b>
Gerade	Super-Seal-Steckdose	----	12 / 24 V	✓	✓		<b>098 221 742</b>		
90° Rückwärts gerichtet	Super-Seal-Steckdose	----	12 / 24 V	✓	✓		<b>098 221 748</b>		
90° Rückwärts gerichtet	Super-Seal-Steckdose	1.500 mm	12 / 24 V	✓	✓				
90° Vorwärts gerichtet	Super-Seal-Steckdose	----	12 / 24 V	✓	✓		<b>098 221 756</b>		
Standard Rahmen	Click-in 1,5 mm <sup>2</sup>	500 mm	12 / 24 V	✓	✓		<b>098 221 720</b>	<b>098 230 720</b>	<b>098 204 720</b>
Standard Rahmen	Click-in 1,5 mm <sup>2</sup>	1.500 mm	12 / 24 V	✓	✓		<b>098 221 722</b>	<b>098 230 722</b>	<b>098 204 722</b>
Standard Rahmen	Click-in 1,5 mm <sup>2</sup>	5.000 mm	12 / 24 V	✓	✓		<b>098 221 724</b>	<b>098 230 724</b>	<b>098 204 724</b>
Gerade Anbauhalterung	Click-in 1,5 mm <sup>2</sup>	1.500 mm	12 / 24 V	✓	✓		<b>098 221 740</b>		
90° Rückwärts gerichtet	Click-in 1,5 mm <sup>2</sup>	500 mm	12 / 24 V	✓	✓		<b>098 221 744</b>		
90° Rückwärts gerichtet	Click-in 1,5 mm <sup>2</sup>	1.500 mm	12 / 24 V	✓	✓		<b>098 221 746</b>		
90° Vorwärts gerichtet	Click-in 1,5 mm <sup>2</sup>	500 mm	12 / 24 V	✓	✓		<b>098 221 752</b>		
90° Vorwärts gerichtet-Bet	Click-in 1,5 mm <sup>2</sup>	1.500 mm	12 / 24 V	✓	✓		<b>098 221 754</b>		
Standard Rahmen	Open End	500 mm	12 / 24 V			✓	<b>098 221 730</b>	<b>098 230 730*</b>	
Standard Rahmen	Open End	2.500 mm	12 / 24 V			✓	<b>098 221 732</b>	<b>098 230 732</b>	<b>098 204 732 *</b>
Standard Rahmen	Open End	5.000 mm	12 / 24 V			✓	<b>098 221 734</b>	<b>098 230 734</b>	<b>098 204 734</b>
Standard Rahmen	Open End	10.000 mm	12 / 24 V			✓	<b>098 221 736</b>	<b>098 230 737</b>	<b>098 204 736</b>
Standard Rahmen	Super-Seal-Stecker	5.000 mm	12 / 24 V	✓	✓			<b>098 230 736</b>	

**Ersatzteile**

Standard Rahmen	<b>098 292 700</b>
Anbauhalterung, gerade, Lochabstand 30 mm	<b>098 292 701</b>
Anbauhalterung - 90° Rückwärts gerichtet, Lochabstand 30-55 mm	<b>098 292 702</b>
Anbauhalterung - 90° Vorkwärts gerichtet, Lochabstand 30-55 mm	<b>098 292 703</b>
Universal Gummihalter - 90° Rückwärts gerichtet, Lochabstand 45-55 mm	<b>098 292 629</b>

\*) Dieser Artikelnummer sind nicht auf Lager - werden nur bei grössere Mengen kundenspezifisch produziert

Markierungsleuchten LED - 12 / 24 V



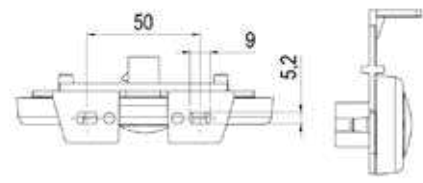
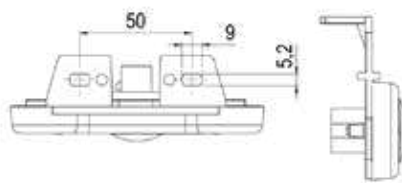
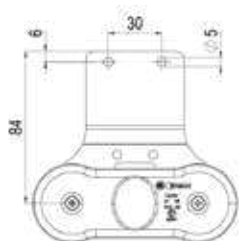
Gerade



Rückwärts 90°



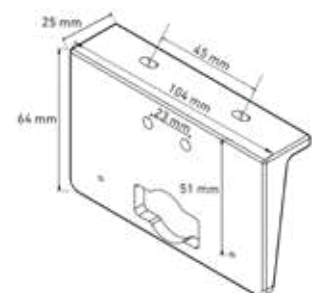
Vorwärts 90°



- Standardisierte Montage
- 2 Lichtdioden
- 4 Montage-Variante
- 4 Kabel-Variante
- IP69K Rating



Universal Gummihalter



**Beschreibung**

LED Seitenmarkierungs- und Positionleuchten  
 Montierungsschraube mit Ø 4 mm muss verwendet werden  
 2 Lichtdioden und mit Rückstrahler  
 IP69K rating

- Lichtscheibe: PMMA
- Gehäuse: ABS
- Rahmen: PP
- Abmessung: 114 x 44 x 16 mm (Standard Rahmen)
- Lochabstand: 70 mm

Markierungsleuchten LED - 12 / 24 V									
Funktionen									
Anbauhalterung	Anschlussart	Kabellänge	Spannung	Premium	Standard	Economy	Seitenmarkierung Orange	Positionsleuchte Weiss	Positionsleuchte Rot
Ohne Anbauhalterung	Super-Seal-Steckdose	---	12 / 24 V	✓	✓		098 221 620	098 230 401	098 204 501
Gerade Anbauhalterung	Super-Seal-Steckdose	---	12 / 24 V	✓	✓		098 221 630		
90° rückwärts gerichtet	Super-Seal-Steckdose	---	12 / 24 V	✓	✓		098 221 640		
90° vorwärts gerichtet	Super-Seal-Steckdose	---	12 / 24 V	✓	✓		098 221 650	098 230 430	
Ohne Anbauhalterung	Super-Seal-Steckdose	500 mm	12 / 24 V	✓	✓		098 221 635		
Ohne Anbauhalterung	Super-Seal-Steckdose	1.500 mm	12 / 24 V	✓	✓		098 221 628	098 230 428	
90° rückwärts gerichtet	Super-Seal-Steckdose	1.500 mm	12 / 24 V	✓	✓		098 221 662		
90° vorwärts gerichtet	Super-Seal-Steckdose	1.500 mm	12 / 24 V	✓	✓		098 221 664		
Ohne Anbauhalterung	Super-Seal-Stecker	5.000 mm	12 / 24 V	✓	✓		098 221 627		
Ohne Anbauhalterung	Super-Seal-Stecker	10.000 mm	12 / 24 V	✓	✓		098 221 629	098 230 431	
Ohne Anbauhalterung	Click-in 1,5 mm <sup>2</sup>	500 mm	12 / 24 V	✓	✓		098 221 621	098 230 405	098 204 502
Ohne Anbauhalterung	Click-in 1,5 mm <sup>2</sup>	1.500 mm	12 / 24 V	✓	✓		098 221 622	098 230 415	098 204 503
Ohne Anbauhalterung	Click-in 1,5 mm <sup>2</sup>	5.000 mm	12 / 24 V	✓	✓		098 221 623	098 230 450	098 204 504
Gerade Anbauhalterung	Click-in 1,5 mm <sup>2</sup>	500 mm	12 / 24 V	✓	✓		098 221 631		
Gerade Anbauhalterung	Click-in 1,5 mm <sup>2</sup>	1.500 mm	12 / 24 V	✓	✓		098 221 632		
90° rückwärts gerichtet	Click-in 1,5 mm <sup>2</sup>	500 mm	12 / 24 V	✓	✓		098 221 641		
90° rückwärts gerichtet	Click-in 1,5 mm <sup>2</sup>	1.500 mm	12 / 24 V	✓	✓		098 221 642		
90° vorwärts gerichtet	Click-in 1,5 mm <sup>2</sup>	500 mm	12 / 24 V	✓	✓		098 221 651		
90° vorwärts gerichtet	Click-in 1,5 mm <sup>2</sup>	1.500 mm	12 / 24 V	✓	✓		098 221 652		
Ohne Anbauhalterung	Click-in 0,75 mm <sup>2</sup>	500 mm	12 / 24 V		✓	✓	098 221 633	098 230 406	
Ohne Anbauhalterung	Click-in 0,75 mm <sup>2</sup>	1.500 mm	12 / 24 V		✓	✓	098 221 634	098 230 634	
Ohne Anbauhalterung	Click-in 0,75 mm <sup>2</sup>	2.500 mm	12 / 24 V		✓	✓			098 204 508*
Ohne Anbauhalterung	Open End	500 mm	12 / 24 V			✓	098 221 624	098 230 420	098 204 505
Ohne Anbauhalterung	Open End	1.500 mm	12 / 24 V			✓	098 221 625	098 230 425	
Ohne Anbauhalterung	Open End	2.500 mm	12 / 24 V			✓			098 204 506
Ohne Anbauhalterung	Open End	5.000 mm	12 / 24 V			✓	098 221 626	098 230 427	098 204 507

\*) Diese Artikelnummer ist nicht auf Lager - werden nur bei größeren Mengen Kundenspezifisch produziert

**Ersatzteile LED Markierungsleuchten - 12 / 24 V**



Pos. 1 - Gerade



Pos. 2 - Rückwärts 90°



Pos. 3 - Vorwärts 90°



Pos. 4



Pos. 5



Pos. 6



Pos. 7



Pos. 8



Beispiel Pos. 7 + 8

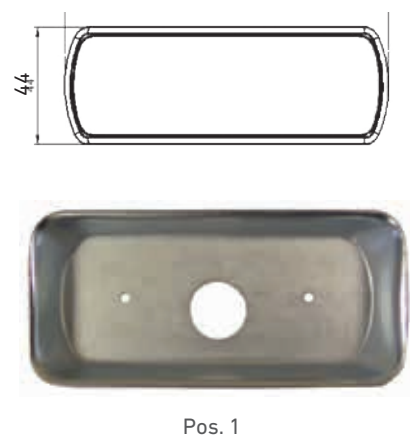
Ersatzteile	Pos.	
Anbauhalterung, gerade gerichtet, Lochabstand 30 mm	1	098 292 622
Anbauhalterung - 90° rückwärts gerichtet, Lochabstand 30-55 mm	2	098 292 620
Anbauhalterung - 90° vorwärts gerichtet, Lochabstand 30-55 mm	3	098 292 621
Dichtung - 10 Stück Verpackungseinheit, Schwarzes Gummi	4	098 292 626
Niet - 20 Stück Verpackungseinheit, Schwarzes Kunststoff, Ø4 mm	5	098 291 602
Niet - 100 Stück Verpackungseinheit, Schwarzes Kunststoff, Ø4 mm	5	098 291 610
Universal Gummihalter - 90° Rückwärts gerichtet, Lochabstand 45-55 mm	6	098 292 629
Anbauhalter, Gummi, an Kotflügelhalter. Vervendbar mit Ermax Seitenmarkierungsleuchten	7	098 292 627
Anbauhalter, Gummi, an Kotflügelhalter. Vervendbar mit Ermax Positionsleuchten	8	098 292 628



**Markierungsleuchten LED 12 / 24 V** (E)



Plan montiert - Ohne Anbauhalterung



**Beschreibung**

LED Seitenmarkierungs- und Positionsleuchten - Dual Polaritäts  
4 Leuchtdioden und mit Rückstrahler

- Lichtscheibe: PMMA
- Gehäuse: PP
- Abmessung: 122 x 44 x 17 mm, ohne Anbauhalterung
- Variabler Lochabstand: 65 - 90 mm

**Funktionen**

Anbauhalterung	Anschlussart	Kabellänge	Spannung	IP Rating	Premium	Standard	Economy	Position Weiss	Seiten markierung Orange	Position Rot
Plan montiert	Open End	500 mm	12 / 24 V	IP67			✓	<b>098 230 601</b>	<b>098 221 601</b>	<b>098 203 601</b>
Plan montiert	Open End	5.000 mm	12 / 24 V	IP67			✓	<b>098 230 605</b>	<b>098 221 605</b>	<b>098 203 605</b>
Plan montiert	Open End	10.000 mm	12 / 24 V	IP67			✓		<b>098 221 610</b>	
90° rückwärts gerichtet	Open End	500 mm	12 / 24 V	IP67			✓		<b>098 221 611</b>	
90° rückwärts gerichtet	Open End	5.000 mm	12 / 24 V	IP67			✓		<b>098 221 615</b>	

**Ersatzteile**

Dichtung		<b>098 291 606</b>
Lampegehäuse, Stahlplatte, unbehandelt	Passend für die planmontierte Leuchten	Pos. 1 <b>098 291 912</b>





# RÜCKFAHRSCHEINWERFER

## Lumen Angabe

Die Rückfahrcheinwerfer sind in dem nachfolgenden Abschnitt mit theoretischen bzw. effektiven Lumen angegeben.

Die theoretischen Lumen sind die kalkulierten Lumen der Lichtquelle.

Die effektiven Lumen sind das gemessene Licht von der Linse.

**ERMAX**®

## Technische Merkmale ERMAX Rückfahrcheinwerfer LED

### Technische Spezifikationen – für alle Varianten

- Lichtscheibe aus schlagfestem Polycarbonat
- Gehäuse aus Aluminium, schwarz lackiert (antikorrosionsbeschichtet)
- Montagebügel aus Edelstahl AISI 304
- Montagebolzen 8 mm / 30 mm
- Multivolt 12 / 24 V
- Arbeitstemperatur -40 °C bis +65 °C
- Flood-Lichtmuster
- Farbtemperatur 6.500 °Kelvin
- Schutzart IP69K
- Überhitzungsschutz und Verpolschutz
- ADR- und EMC/R10-geprüft
- ECE-R23-geprüft

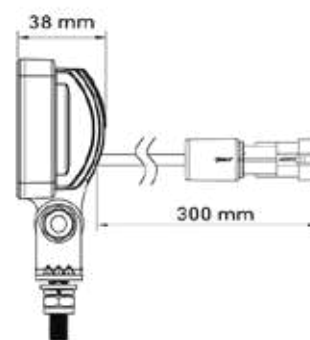
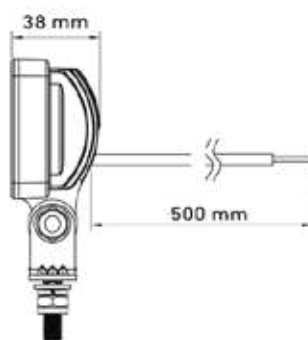
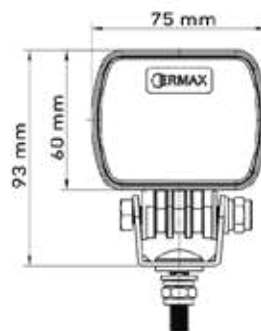
### Vorteile der neuesten LED-Lichttechnologie – im Ermax Rückfahr- und Arbeitsscheinwerfer optimal ausgenutzt

Die Vorteile der neuesten LED-Technologie, die in den ERMAX Rückfahr- und Arbeitsscheinwerfern optimal ausgenutzt werden, machen die Scheinwerfer zu einem Produkt mit sehr hoher Qualität, extrem langer Lebensdauer – und damit wirtschaftlich zu einem echten Highlight.

- Hohe Lichtleistung
- Extrem lange Lebensdauer
- 100%ig wasser- und staubdicht
- Niedriger Stromverbrauch
- Wartungsfrei
- Hohe Stoß- und Vibrationsbeständigkeit
- Effektive Wärmeableitung
- Rentabilitätsgewinn

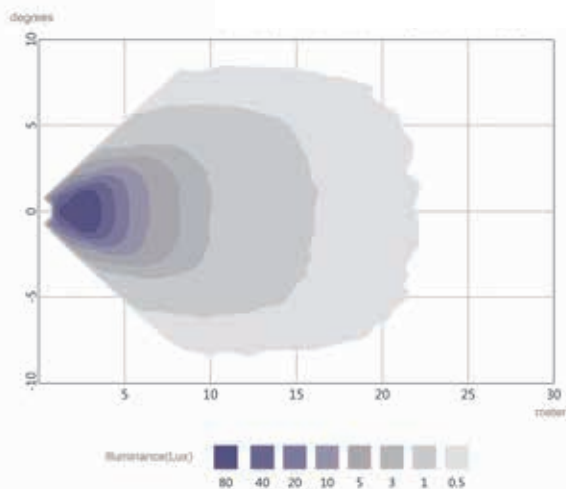


**Rückfahrcheinwerfer - 650 / 300 Lumen**



- Lichtscheibe: Schalgfestes Polycarbonat
- Gehäuse: Aluminium, schwarz lackiert
- Abmessung: 75 x 60 x 38 mm
- Montagebolzen: 8 mm / 30 mm
- Arbeitstemperatur: -40 °C bis +65 °C

**Lichtverteilung**



Vogelperspektive: 1,20 Meter über dem Boden mit einem Neigungswinkel von 5°

**Funktionen**



Spannung	Leistung	IP-Rating	Anschluss	Kabel-länge	Lichtquellentyp	Lumen, theoretisch / effektiv	Lichtmuster	Artikel-Nr.
12 / 24 V	6,5 W	IP69K	Open End	500 mm	6 Hochleistungs-LEDs	650 / 300	Flood	<b>098 256 250</b>
12 / 24 V	6,5 W	IP69K	Super-Seal-Steckdose	300 mm	6 Hochleistungs-LEDs	650 / 300	Flood	<b>098 256 255</b>





# ARBEITSSCHEINWERFER

## Lumen Angabe

Die Arbeitsscheinwerfer sind in dem nachfolgenden Abschnitt mit theoretischen bzw. effektiven Lumen angegeben.

Die theoretischen Lumen sind die kalkulierten Lumen der Lichtquelle.

Die effektiven Lumen sind das gemessene Licht von der Linse.

**ERMAX**®

## ERMAX Arbeitsscheinwerfer LED

Modernste Licht- und LED-Technologie für besseres Arbeitslicht

### Die Highlights auf einen Blick

- Innovative Entwicklung, modernes Design und höchste Produktqualität
- Neueste Licht- und LED-Technologie – für eine hohe Lichtleistung und eine homogene Verteilung des Lichts
- Unübertroffen – schlagfeste Lichtscheibe aus Polycarbonat
- Kompaktes Design – universell einsetzbar
- Anwendung als Rückfahrscheinwerfer bei geneigtem Einbau (ECE-R23)
- Erstklassige geprüfte OEM-Qualität

### Warum ERMAX?

#### Klare Lichtscheibe – unübertroffen

Schlagfeste Lichtscheibe aus Polycarbonat. Dank der klaren Lichtscheibe weniger Verlust zwischen theoretischem und effektivem Lumen.

#### High Power LEDs

Long-Life-LED-Technologie – mit extrem langer Lebensdauer der LEDs: bis zu 50.000 Stunden.

#### Elektromagnetische Entladung

Die Anordnung der LEDs und die Bauweise des Reflektors sorgen dafür, dass keine störenden Magnetfelder entstehen.



Die Reflektoren sind so entwickelt, dass das Licht optimal ausgenutzt wird.



## Technische Merkmale ERMAX Arbeitsscheinwerfer LED

In klarem Licht sicherer und produktiver arbeiten

### Technische Spezifikationen – für alle Varianten

- Lichtscheibe aus schlagfestem Polycarbonat
- Gehäuse aus Aluminium, schwarz lackiert (antikorrosionsbeschichtet)
- Montagebügel aus Edelstahl AISI 304
- Montagebolzen 8 mm / 30 mm
- Multivolt 12 / 24 V
- Arbeitstemperatur -40°C bis +65°C
- Flood-Lichtmuster
- Farbtemperatur 6.500 °Kelvin
- Schutzart IP69K
- Überhitzungsschutz und Verpolschutz
- ADR- und EMC/R10-geprüft
- ECE-R23-geprüft



#### Oberflächenbehandlung

Robuste Lackierung, auch in Löchern und Gewinden. Schützt die Aluminiumbauteile vor Korrosion.

#### Effektive Wärmeableitung

Abwärme der LEDs wird dank ihrer Anordnung effizient abgeleitet.

#### Überhitzungsschutz und Verpolschutz

Ist gegen Überhitzung und Verpolung geschützt.

#### Halterung in Edelstahl-AISI-304-Qualität

Austenitischer Stahl mit säureresistenten Eigenschaften. Durch seine hohe Formbarkeit eignet er sich bestens als Halterung.

#### Überall einsetzbar

Das kompakte Design bietet viel Flexibilität im Bereich der Montagemöglichkeiten.

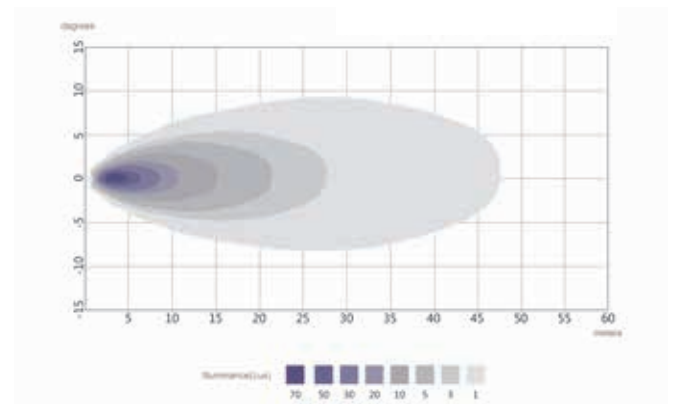
**Arbeitscheinwerfer LED - 800 / 600 Lumen**

EMC

ECE-R23



**Lichtverteilung**



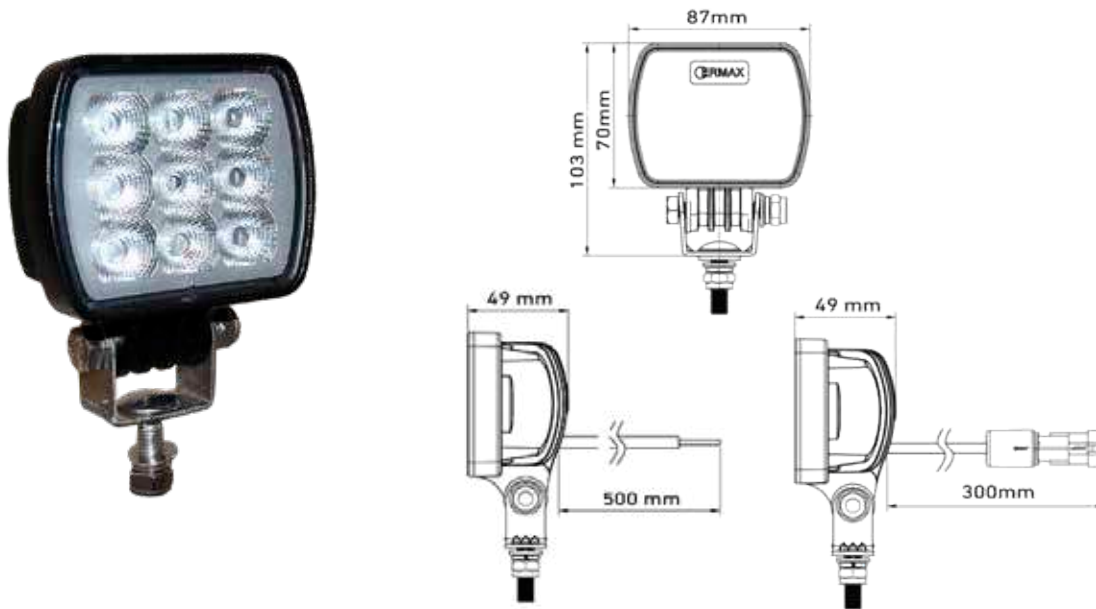
Vogelperspektive: 1,20 Meter über dem Boden mit einem Neigungswinkel von 5°

- Lichtscheibe: Schalgfestes Polycarbonat
- Gehäuse: Aluminium, schwarz lackiert
- Abmessung: 75 x 60 x 38 mm
- Montagebolzen: 8 mm / 30 mm
- Arbeitstemperatur: -40°C bis +65°C

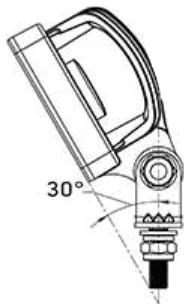
**Funktionen**

Spannung	Leistung	IP Rating	Anschluss	Kabel-länge	Lichtquellentyp	Lumen, theoretisch / effektiv	Lichtmuster	Artikel-Nr.
12 / 24 V	8 W	IP69K	Open End	500 mm	6 Hochleistungs-LEDs	800 / 600	Flood	<b>098 174 250</b>
12 / 24 V	8 W	IP69K	Super-Seal-Steckdose	300 mm	6 Hochleistungs-LEDs	800 / 600	Flood	<b>098 174 255</b>

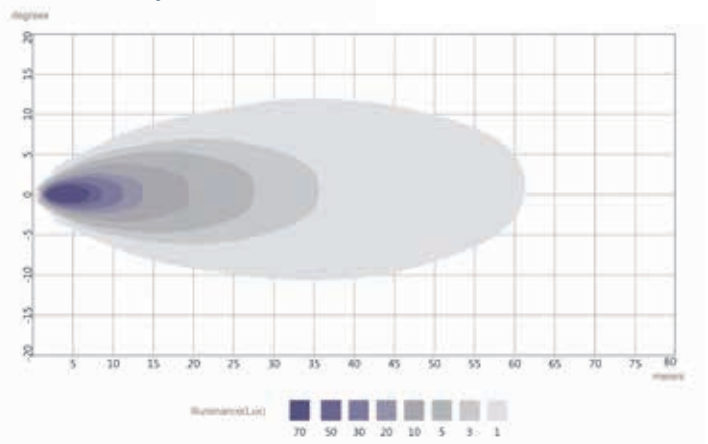
**Arbeitscheinwerfer LED - 1.600 / 1.200 Lumen**



Gepüft als Rückfahrcheinwerfer,  
mit Neigungswinkel von 30° bei vertikaler Montage



**Lichtverteilung**



Vogelperspektive: 1,20 Meter über dem Boden mit einem Neigungswinkel von 5°

- Lichtscheibe: Schalgfestes Polycarbonat
- Gehäuse: Aluminium, schwarz lackiert
- Abmessung: 87 x 70 x 49 mm
- Montagebolzen: 8 mm / 30 mm
- Arbeitstemperatur: -40°C bis +65°C

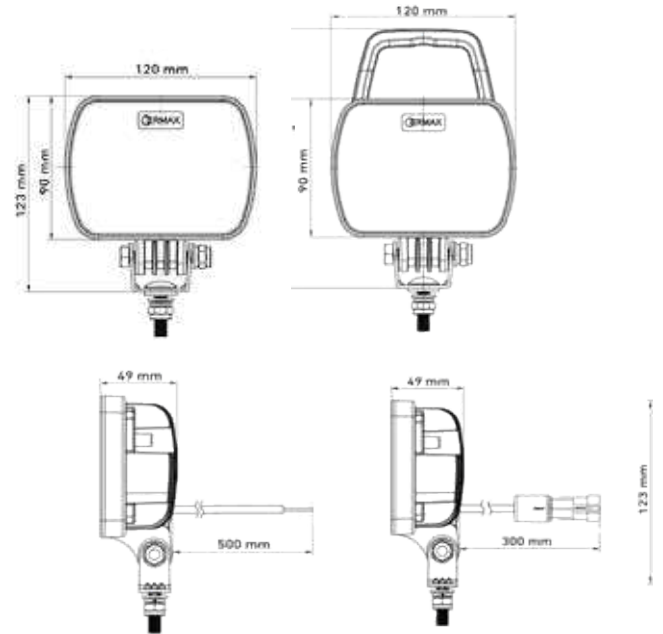
**Funktionen**

Spannung	Leistung	IP Rating	Anschluss	Kabel-länge	Lichtquellentyp	Lumen, theoretisch / effektiv	Lichtmuster	Artikel-Nr.
12 / 24 V	16 W	IP69K	Open End	500 mm	9 Hochleistungs-LEDs	1.600 / 1.200	Flood	<b>098 174 260</b>
12 / 24 V	16 W	IP69K	Super-Seal-Steckdose	300 mm	9 Hochleistungs-LEDs	1.600 / 1.200	Flood	<b>098 174 265</b>
12 / 24 V	16 W	IP69K	Deutsch (DT) Steckdose	300 mm	9 Hochleistungs-LEDs	1.600 / 1.200	Flood	<b>098 174 268</b>

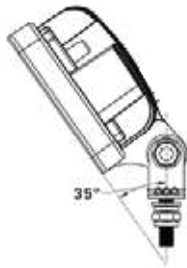
Arbeitscheinwerfer LED - 2.400 / 1.800 Lumen

EMC

ECE-R23

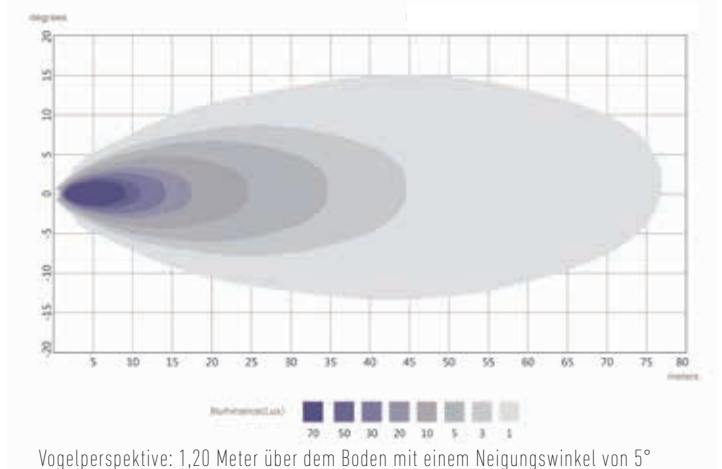


Geprüft als Rückfahrcheinwerfer,  
mit Neigungswinkel von 35° bei vertikaler Montage



- Lichtscheibe: Schalgfestes Polycarbonat
- Gehäuse: Aluminium, schwarz lackiert
- Abmessung: 87 x 70 x 49 mm
- Montagebolzen: 8 mm / 30 mm
- Arbeitstemperatur: -40°C bis +65°C

Lichtverteilung

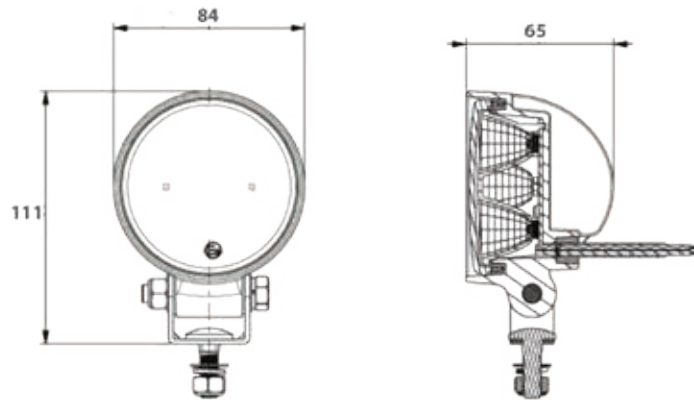


Funktionen

Spannung	Leistung	IP Rating	Anschluss	Kabel-länge	Lichtquellentyp	Lumen, theoretisch / effektiv	Lichtmuster	Pos.	Artikel-Nr.
12 / 24 V	25 W	IP69K	Open End	500 mm	12 Hochleistungs LEDs	2.400 / 1.800	Flood	1	<b>098 174 270</b>
12 / 24 V	25 W	IP69K	Super-Seal-Steckdose	300 mm	12 Hochleistungs LEDs	2.400 / 1.800	Flood	1	<b>098 174 275</b>
12 / 24 V	25 W	IP69K	Deutsch (DT) Steckdose	300 mm	12 Hochleistungs LEDs	2.400 / 1.800	Flood	1	<b>098 174 278</b>
12 / 24 V	25 W	IP69K	Super-Seal-Steckdose mit Haltebügel und Schalter	300 mm	12 Hochleistungs LEDs	2.400 / 1.800	Flood	2	<b>098 174 279</b>

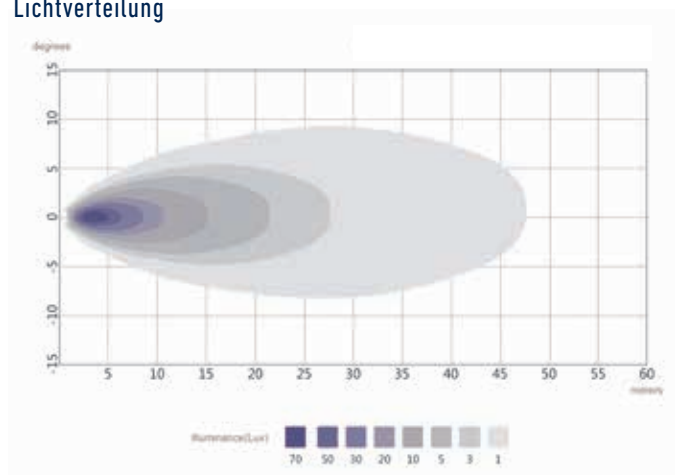
**Arbeitscheinwerfer LED - 1.000 / 600 Lumen**

EMC



Lichtscheibe: Schalgfestes Polycarbonat  
 Gehäuse: Schwarzer Aluminium  
 Abmessung: Ø84 x 65 mm  
 Montagebolzen: 8 mm / 25 mm  
 Arbeitstemperatur: -40°C bis +65°C

**Lichtverteilung**



Vogelperspektive: 1,20 Meter über dem Boden mit einem Neigungswinkel von 5°

Funktionen								
Spannung	Leistung	IP Rating	Anschluss	Kabel-länge	Leuchtmittel	Lumen, theoretisch / effektiv	Lichtmuster	Artikel-Nr.
12 / 24V	12 W	IP69K	Open End	500 mm	4 x LED High Power	1.000 / 600	Flood	<b>098 174 080</b>

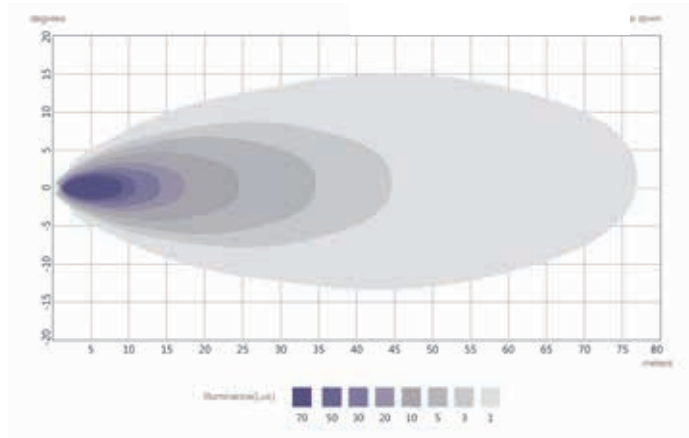
**Arbeitscheinwerfer LED - 2.000 / 1.400 Lumen**

EMC



- Lichtscheibe: Schlagfestes Polycarbonat
- Gehäuse: Schwarzer Aluminium
- Abmessung: 142 x 130 x 65 mm
- Montagebolzen: 8 mm / 25 mm
- Arbeitstemperatur: -40°C bis +65°C

**Lichtverteilung**



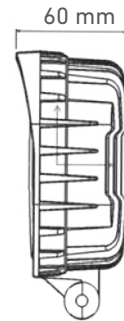
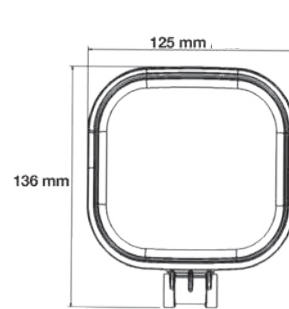
Vogelperspektive: 1,20 Meter über dem Boden mit einem Neigungswinkel von 5°

**Funktionen**

Spannung	Leistung	IP Rating	Anschluss	Kabellänge	Leuchtmittel	Lumen theoretisch / effektiv	Lichtmuster	Artikel-Nr.
12/24V	24W	IP67	Open-end	500 mm	8 x LED	2000 / 1400	Flood	<b>098 174 095</b>

## Arbeitscheinwerfer LED - Lumen 2.100 / 1.500

EMC



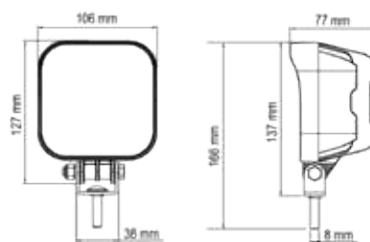
Lichtscheibe:	Schlagfestes Polycarbonat
Gehäuse:	Schwarzer Aluminium
Abmessung:	125 x 125 x 60 mm
Montagebolzen:	8 mm / 30 mm
Arbeitstemperatur:	-30°C bis +50°C

## Funktionen

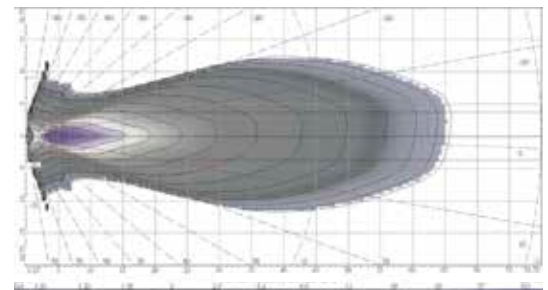
Spannung	Leistung	IP Rating	Anschluss	Kabel-länge	Leuchtmittel	Lumen, theoretisch / effektiv	Licht-muster	Artikel-Nr.
12 / 24 V	20 W	IP69K	Open End	280 mm	9 x LED	2.100 / 1.500	Spot	<b>098 174 141</b>

## Arbeitscheinwerfer LED - Lumen 3.200 / 2.200

EMC



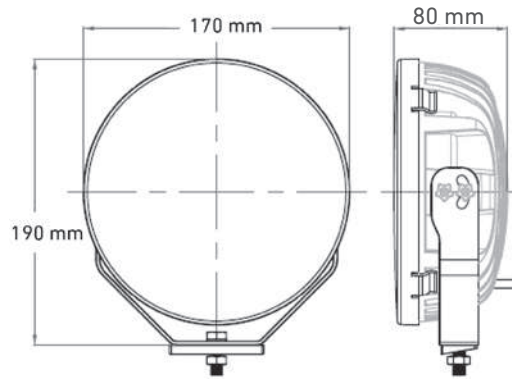
Lichtscheibe:	Schlagfestes Polycarbonat
Gehäuse:	Schwarzer Aluminium
Abmessung:	125 x 125 x 60 mm
Montagebolzen:	8 mm / 30 mm
Arbeitstemperatur:	-30°C bis +50°C



## Funktionen

Spannung	Leistung	IP Rating	Anschluss	Kabel-länge	Leuchtmittel	Lumen, theoretisch / effektiv	Licht-muster	Artikel-Nr.
12 / 24 V	25 W	IP69K	Open End	1.650 mm	4 x LED	3.200 / 2.200	Flood	<b>098 174 149</b>

## Arbeitscheinwerfer LED - Lumen 5.600 / 4.500

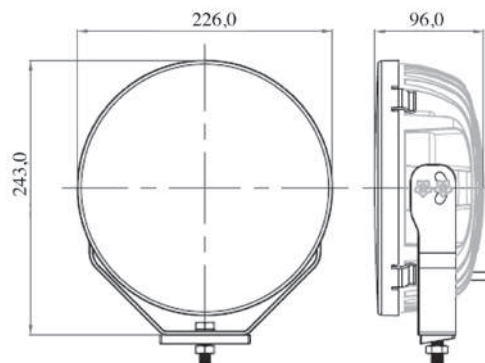


Lichtscheibe:	Polycarbonat
Gehäuse:	Schwarzer Aluminium
Abmessung:	Ø170 x 80 mm
Montagebolzen:	8 mm / 30 mm
Arbeitstemperatur:	-30 °C bis +65 °C

## Funktionen

Spannung	Leistung	IP Rating	Anschluss	Kabellänge	Leuchtmittel	Lumen, theoretisch / effektiv	Lichtmuster	Artikel-Nr.
12 / 24 V	7-10 W	IP67	Deutsch Steckdose	250 mm	7 x LED	5.600 / 4.500	Flood	<b>098 174 230</b>

## Arbeitscheinwerfer LED - Lumen 9.600 / 7.400



Lichtscheibe:	Polycarbonat
Gehäuse:	Schwarzer Aluminium
Abmessung:	Ø226 x 96 mm
Montagebolzen:	8 mm / 30 mm
Arbeitstemperatur:	-30 °C bis +65 °C

## Funktionen

Spannung	Leistung	IP Rating	Anschluss	Kabel-länge	Leuchtmittel	Lumen, theoretisch / effektiv	Lichtmuster	Artikel-Nr.
12 / 24 V	10-30 W	IP67	Deutsch Steckdose	250 mm	12 x LED	9.600 / 7.400	Flood	<b>098 174 235</b>



## Arbeitscheinwerfer LED – Ersatzteile und Zubehör

Das ERMAX Zubehörprogramm für Steckerverbindungen bietet Lösungen für fast jede Anwendung. Auch passende Montierungsbeschläge sind in unserem Programm zu finden.



Pos. 1



Pos. 2



Pos. 3



Pos. 4



Pos. 5



Pos. 6



Pos. 7



Pos. 8



Pos. 9



Pos. 10

Ersatzteile und Zubehör		Artikel-Nr.
Befestigungsbügel für 37-mm-Lampenhalter – Kitset	1	098 296 174
Montierungsbeschlag, Aluminium, 31,5 x 30,5 x 17 mm. Ø 61–65 mm	2	098 295 750
Montierungsbeschlag, Aluminium, 32,5 x 31,5 x 18 mm. Ø 66–71 mm	2	098 295 752
Super-Seal-Stecker, 2-polig, Gummitülle Ø 1,8–2,4 mm, Kabelschuh Kontakthülse 0,5–1,0 mm <sup>2</sup>	3	099 110 019
Super-Seal-Steckdose, 2-polig, Gummitülle Ø 1,8–2,4 mm, Kabelschuh Kontaktstift 0,5–1,0 mm <sup>2</sup>	4	099 110 018
Gummitülle für 2-poligen Super-Seal-Stecker	5	099 110 712
T-Kupplung für 2-poligen Super-Seal-Stecker (3 Steckdosen)	6	099 111 415
Blindstopfen für 2-polige Super-Seal-Steckdose – schwarzer Kunststoff	7	099 110 028
Blindstopfen für 2-poligen Super-Seal-Stecker – schwarzer Kunststoff	8	099 110 029
Deutsch Stecker, Kontakthülse 0,75–2,0 mm <sup>2</sup>	9	098 291 690
Deutsch Steckdose, Kontaktstift 0,75–2,0 mm <sup>2</sup>	10	099 111 043





## WARNLEUCHTEN - BLITZ

**ERMAX**<sup>®</sup>

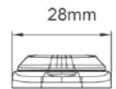
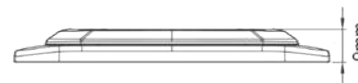
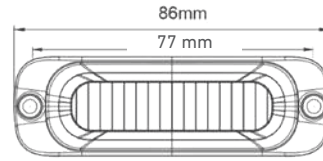
**Warnleuchten LED - Anbau**

ECE R65

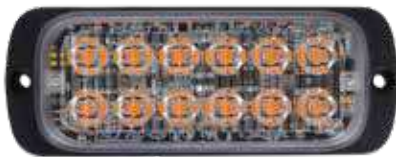
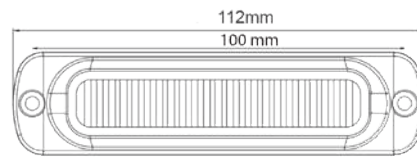
EMC R10



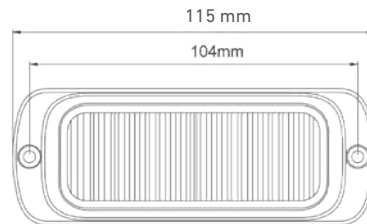
Pos. 1



Pos. 2



Pos. 3



Lichtscheibe: Klares Polycarbonat  
 Gehäuse: Aluminium  
 Arbeitstemperatur: -30°C bis +80°C

Zugelassen für horizontal Montage  
 Einbau- und Programmierungsanleitung ist zur Verfügung an: [www.ermax.dk](http://www.ermax.dk)

**Funktionen**

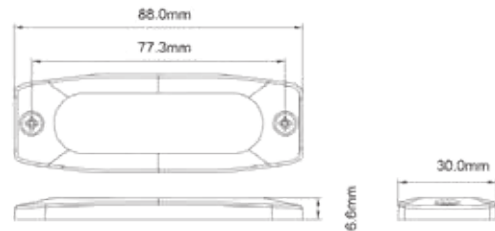
Blink-farbe	Spannung	IP Rating	Anschluss	Kabellänge	Lochabstand	Abmessung	Licht-quelle	Blink-muster	Pos.	Artikel-Nr.
	12/24V	IP69K	Open end	2500 mm	77 mm	86 x 9 x 28 mm	3 x LED	12	1	<b>098 286 444</b>
	12/24V	IP69K	Super Seal Steckdose	250 mm	77 mm	86 x 9 x 28 mm	3 x LED	12	1	<b>098 286 445</b>
	12/24V	IP69K	Open end	2500 mm	100 mm	112 x 9 x 28 mm	6 x LED	19	2	<b>098 286 446</b>
	12/24V	IP69K	Open end	2500 mm	104 mm	115 x 9 x 43 mm	12 x LED	25	3	<b>098 286 448</b>
	12/24V	IP69K	Super Seal Steckdose	250 mm	104 mm	115 x 9 x 43 mm	12 x LED	25	3	<b>098 286 449</b>

**Warnleuchten LED**

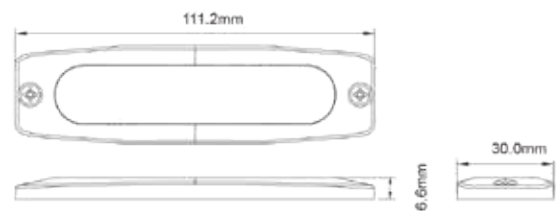
EMC R10



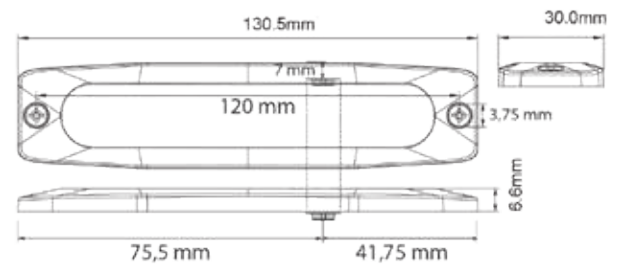
Pos 1



Pos 2



Pos 3



Lichtscheibe: Klares Polycarbonat  
 Gehäuse: Aluminium  
 Arbeitstemperatur: -30°C til +65°C

**Funktionen**

Blink-farbe	Spannung	IP Rating	Anschluss	Kabellänge	Lochabstand	Abmessung	Licht-quelle	Blink-muster	Pos.	Artikel-Nr.
	12/24V	IP68	Open end	200 mm	77,3 mm	88 x 6,6 x 30 mm	3 x LED	12	1	<b>098 286 410</b>
	12/24V	IP68	Open end	200 mm	102 mm	111 x 6,6 x 30 mm	4 x LED	23	2	<b>098 286 412</b>
	12/24V	IP68	Open end	200 mm	122 mm	131 x 6,6 x 30 mm	6 x LED	23	3	<b>098 286 414</b>
	12/24V	IP68	Superseal Steckdose	200 mm	122 mm	131 x 6,6 x 30 mm	6 x LED	23	3	<b>098 286 416</b>

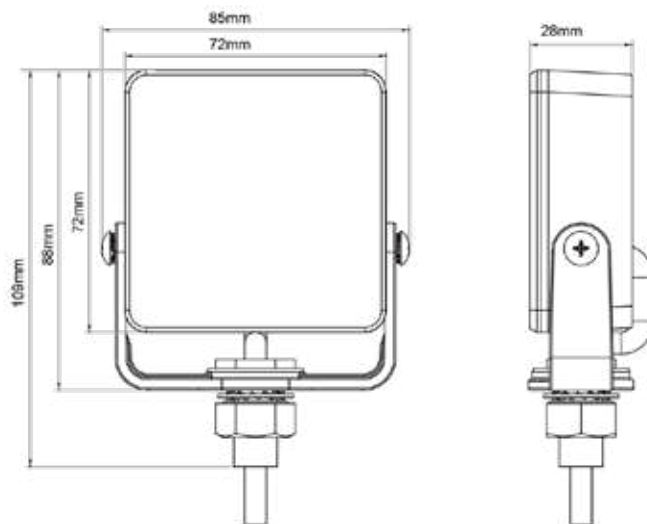
**Warnleuchten LED**

ECE R65

EMC R10



Pos. 1



Lichtscheibe: Schlagfestes klares Polycarbonat  
 Gehäuse: Aluminium  
 Arbeitstemperatur: -30°C bis +80°C

Verpolungsschutz  
 Einbau- und Programmierungsanleitung ist zur Verfügung an: [www.ermax.dk](http://www.ermax.dk)

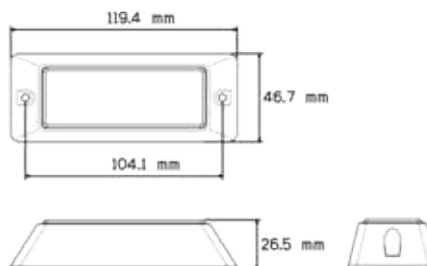
**Funktionen**

Blinkfarbe	Spannung	IP Rating	Anschluss	Kabellänge	Befestigung	Abmessung	Lichtquelle	Blinkmuster	Artikel-Nr.
	12/24V	IP69K	Open end	120 mm	U-Bügel mit Loch Ø13mm	72 x 72 x 28 mm	4 x LED	5	<b>098 286 290</b>

**Warnleuchten LED (Anbau)**

ECE R65

EMC R10



Lichtscheibe: Schlagfestes klares Polycarbonat  
 Gehäuse: Schlagfestes Polycarbonat  
 Arbeitstemperatur: -30°C til +50°C

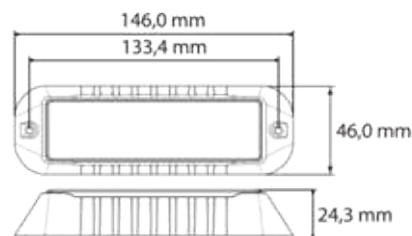
ECE R65 nur für Blinkmuster 1

**Funktionen**

Blink-farbe	Spannung	IP Rating	Anschluss	Kabellänge	Lochabstand	Abmessung	Licht-quelle	Blink-muster	Artikel-Nr.
	9-36V	IP67	Open end	180 mm	99 mm	110 x 43 x 37 mm	2 x 3 LED	6	<b>098 286 346</b>
	9-36V	IP67	Open end	170 mm	99 mm	110 x 43 x 37 mm	2 x 3 LED	6	<b>098 286 348</b>

**Warnleuchten LED (Anbau)**

EMC



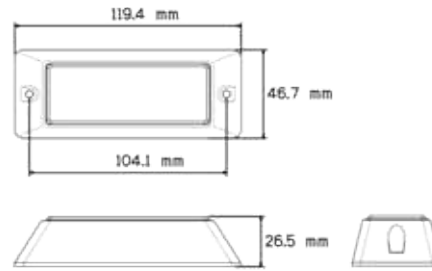
Lichtscheibe: Schlagfestes klares Polycarbonat  
 Gehäuse: Schlagfestes Polycarbonat  
 Arbeitstemperatur: -30°C til +50°C

**Funktionen**

Blink-farbe	Spannung	IP Rating	Anschluss	Kabellänge	Lochabstand	Abmessung	Lichtquelle	Blink-muster	Artikel-Nr.
	12/24V	IP67	Open end	180 mm	133,4 mm	46 x46 x 24,3 mm	4 x LED	13	<b>098 286 716</b>
	12/24V	IP67	Open end	180 mm	133,4 mm	46 x46 x 24,3 mm	4 x LED	13	<b>098 286 718</b>

**Warnleuchten LED (Anbau)**

EMC R10



Lichtscheibe: Schlagfestes klares Polycarbonat  
 Gehäuse: Schlagfestes Polycarbonat  
 Arbeitstemperatur: -30°C til +50°C

**Funktionen**

Blink-farbe	Spannung	IP Rating	Anschluss	Kabellänge	Lochabstand	Abmessung	Licht-quelle	Blink-muster	Artikel-Nr.
	12/24V	IP67	Open end	180 mm	104,1 mm	119,4 x 46,7 x 26,5 mm	3 x LED	12	<b>098 286 736</b>
	12/24V	IP67	Open end	180 mm	104,1 mm	119,4 x 46,7 x 26,5 mm	3 x LED	12	<b>098 286 737</b>
	12/24V	IP67	Open end	180 mm	104,1 mm	119,4 x 46,7 x 26,5 mm	3 x LED	12	<b>098 286 738</b>





## RUNDUMLEUCHTEN

**Rundumleuchten LED 12-24V - ECE REG.65**



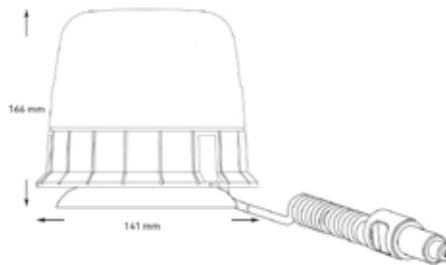
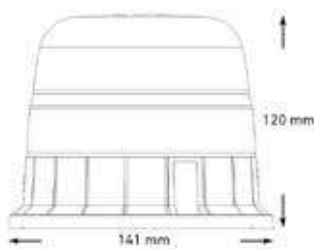
Pos. 1



Pos. 2



Pos. 3



Lichtscheibe: Polycarbonat  
 Gehäuse: Compound Thermoplastik  
 Arbeitstemperatur: -40°C - +60°C  
 Farbe: Orange

**Funktionen**

Befestigung	IP Rating	Anschluss	Abmessung	Spannung	Leistung	Pos.	Artikel-Nr.
Fest Anbau	IP69	150 mm Kabel Open end	Ø141 x 120 mm	12/24V	9W	1	<b>098 287 400</b>
Magnet	IP56	Spiralkabel mit Stecker	Ø141 x 166 mm	12/24V	9W	2	<b>098 287 420</b>
Stutzen	IP69	Integrierte Stecker im Sockel	Ø128 x 125 mm	12/24V	9W	3	<b>098 287 410</b>

**Rundumleuchten LED 12-24V - ECE REG.65**



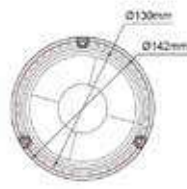
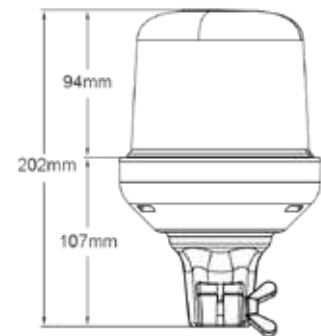
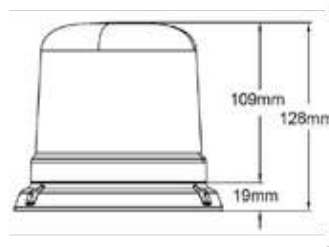
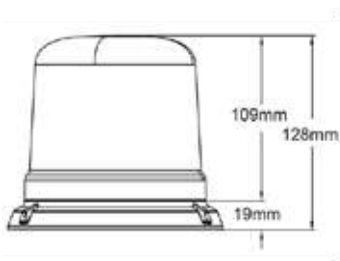
Pos. 1



Pos. 2



Pos. 3



Lichtscheibe: Polycarbonat  
 Gehäuse: Polycarbonat  
 Arbeitstemperatur: -30°C bis +65°C  
 LED Einheiten: 10 x 3W  
 Farbe: Orange

Einbau- und Programmierungsanleitung: [www.ermamax.dk](http://www.ermamax.dk)

**Funktionen**

Befestigung	IP Rating	Anschluss	Abmessung	Spannung	Leistung (abhängig von Lichtmuster)	Blitz- muster	Pos.	Artikel-Nr.
Fest anbau	IP66	400 mm Kabel Open end	Ø142 x 128 mm	12/24V	21-42W	11	1	<b>098 287 938</b>
Magnet	IP66	Spiralkabel mit Stecker	Ø142 x 128 mm	12/24V	21-42W	11	2	<b>098 287 940</b>
Stutzen	IP66	Integrierte Stecker im Sockel	Ø130 x 202 mm	12/24V	21-42W	11	3	<b>098 287 936</b>

**Rundumleuchten LED 12-24V - ECE REG.65**



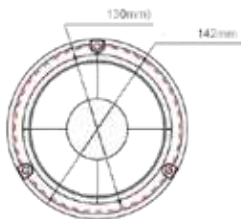
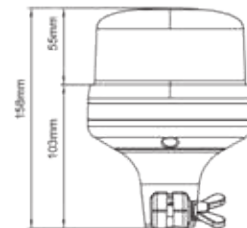
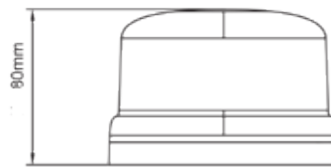
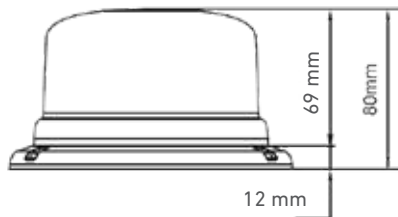
Pos. 1



Pos. 2



Pos. 3



- Lichtscheibe: Polycarbonat
- Gehäuse: Polycarbonat
- Arbeitstemperatur: -30°C bis +65°C
- LED Einheiten: 8 x 3W
- Farbe: Orange

Einbau- und Programmierungsanleitung: [www.ermax.dk](http://www.ermax.dk)

**Funktionen**

Befestigung	IP Rating	Anschluss	Abmessung	Spannung	Leistung (abhängig von Lichtmuster)	Blitzmuster	Pos.	Artikel-Nr.
Fest anbau	IP66	400 mm Kabel Open end	Ø142x 80 mm	12/24V	15-30W	11	1	<b>098 287 944</b>
Magnet	IP66	Spiralkabel mit Stecker	Ø142 x 80 mm	12/24V	15-30W	11	2	<b>098 287 946</b>
Stutzen	IP66	Integrierte Stecker im Sockel	Ø130 x 158 mm	12/24V	15-30W	11	3	<b>098 287 942</b>

**Warnleuchten LED 12/24V**

ECE R65

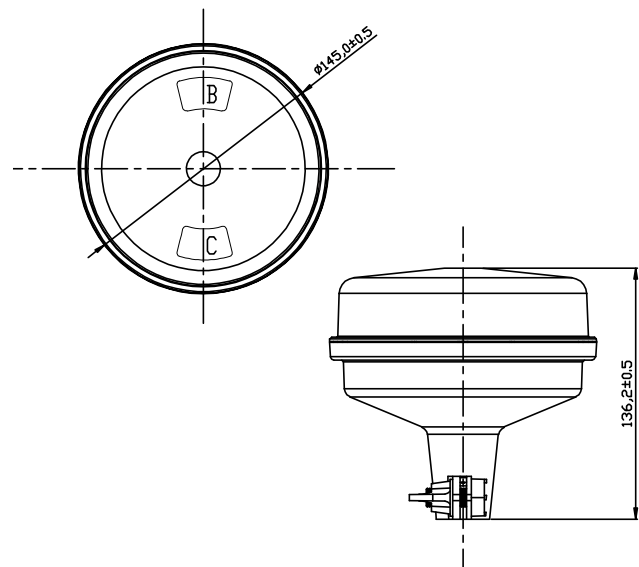
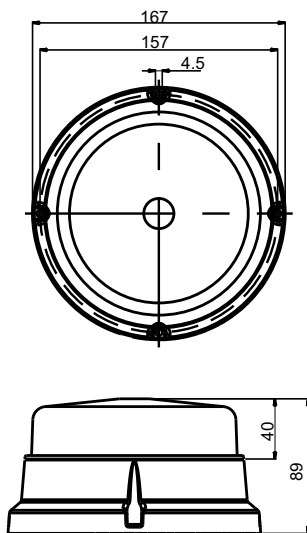
EMC R10



Pos 1



Pos 2



Lichtscheibe: Polycarbonat  
 Gehäuse: Polycarbonat/TPE  
 Arbeitstemperatur: -40° C - +65° C  
 Farbe: Orange

**Funktionen**

Befestigung	IP Rating	Anschluss	Abmessung	Leistung (abhängig von Lichtmuster)	Blitzmuster	LED Einheit	Pos.	Artikel-Nr.
Fest Anbau	IP67	400 mm Kabel Open end	Ø167 x 89 mm	18-36W	10	8 x 3W	1	<b>098 287 330</b>
Stutzen	IP67	Integrierte Stecker im Sockel	Ø145 x 136,2 mm	18-36W	Single oder Rotate	12 x 3W	2	<b>098 287 340</b>

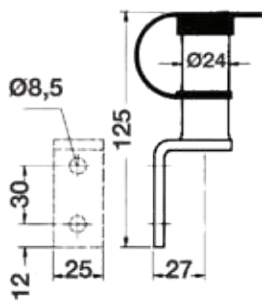
Befestigungen für Rundumleuchten



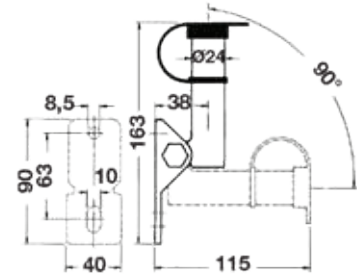
Pos. 1



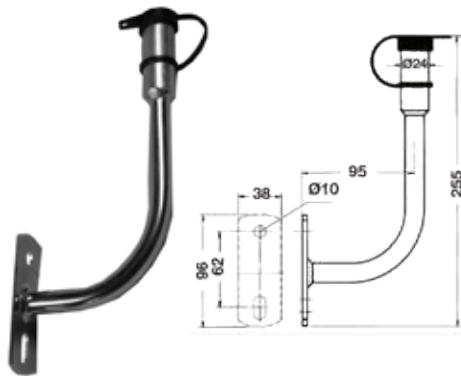
Pos. 2



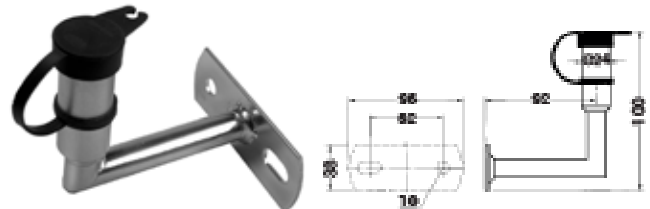
Pos. 3



Pos. 4



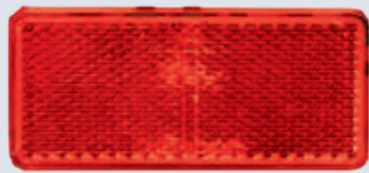
Pos. 5



Pos. 6

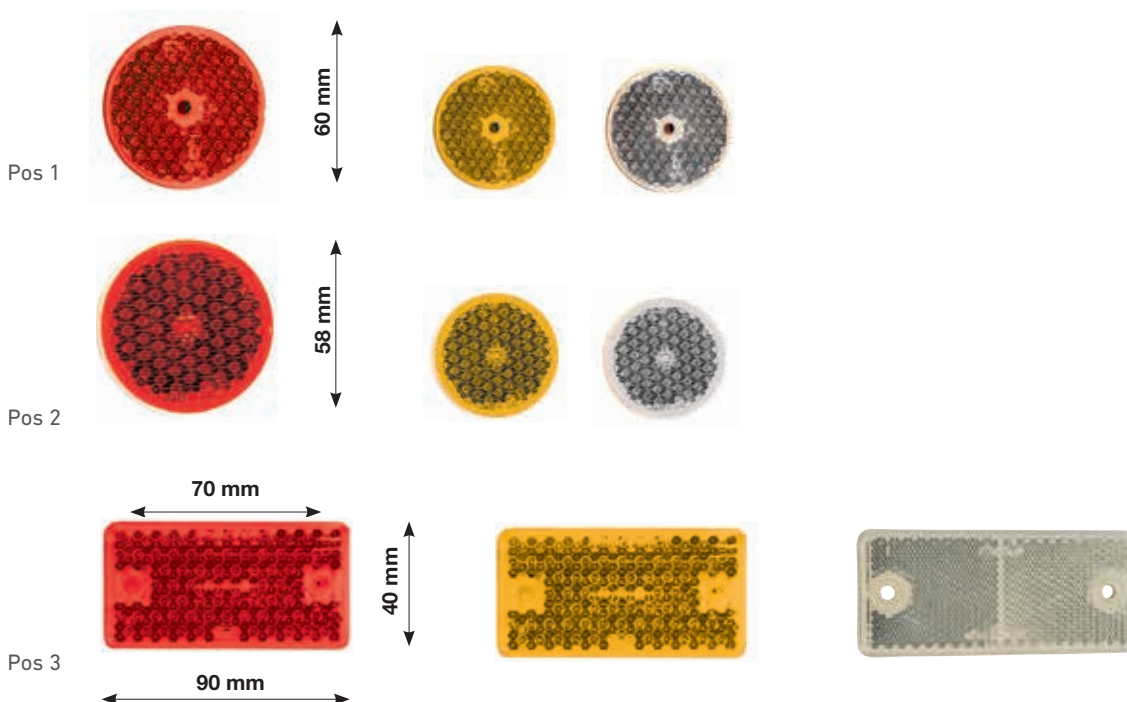
Funktionen

DIN Norm	Stahlrohr	Form	Montagefuß	Abmessung	Anschluss	Schutzkappe	Pos.	Artikel-Nr.
DIN 72 591	Verzinkt	Gerade	-	Ø24 x 105 mm	2-poliger Steckdose	✓	1	<b>098 295 561</b>
DIN 72 591	Verzinkt	Gerade	Gewinkelt Anbauhalterung	Ø24 x 125 mm	2-poliger Steckdose	✓	2	<b>098 295 562</b>
DIN 72 591	Verzinkt	Gerade	Montagefuß	Ø125 x 128 mm	2-poliger Steckdose	✓	3	<b>098 295 564</b>
DIN 72 591	Verzinkt	Gerade	Justierbarem Fuß	Ø24 x 115	2-poliger Steckdose	✓	4	<b>098 295 567</b>
DIN 72 591	Verzinkt	90° gewinkelter	Montagefuß	Ø24 x 255 mm	2-poliger Steckdose	✓	5	<b>098 295 565</b>
DIN 72 591	Verzinkt	Gerade	Horizontal Montagefuß	Ø24 x 100 mm	2-poliger Steckdose	✓	6	<b>098 295 583</b>



# RÜCKSTRAHLER

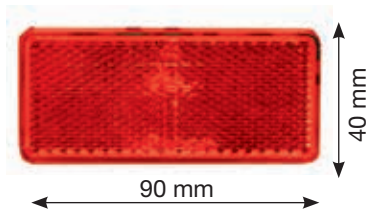
Rückstrahler mit und ohne selbstklebender Rückseite E



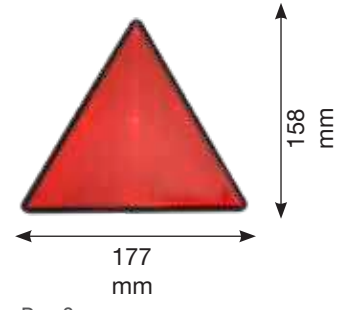
Funktionen						
Farbe	Abmessung	Loch/Schrauben	Selbstklebend	Verpackungseinheit	Pos	Artikel-Nr.
Rot	Ø60 mm	Ø 6,3 mm		10 Stück	1	098 261 060
Gelb	Ø60 mm	Ø 6,3 mm		10 Stück	1	098 261 062
Weiß	Ø 60 mm	Ø 6,3 mm		10 Stück	1	098 261 064
Rot	Ø58 mm		✓	10 Stück	2	098 262 061
Gelb	Ø58 mm		✓	10 Stück	2	098 262 063
Weiß	Ø58 mm		✓	10 Stück	2	098 262 065
Rot	90 x 40 mm	Ø 4,3 mm/2 x 4 mm M5		10 Stück	3	098 264 120
Gelb	90 x 40 mm	Ø 4,3 mm/2 x 4 mm M5		10 Stück	3	098 264 122
Weiß	90 x 40 mm	Ø 4,3 mm/2 x 4 mm M5		10 Stück	3	098 264 124
Rot	90 x 40 mm	Ø 4,3 mm/2 x 4 mm M5	✓	10 Stück	3	098 265 130
Gelb	90 x 40 mm	Ø 4,3 mm/2 x 4 mm M5	✓	10 Stück	3	098 265 132
Weiß	90 x 40 mm	Ø 4,3 mm/2 x 4 mm M5	✓	10 Stück	3	098 265 134



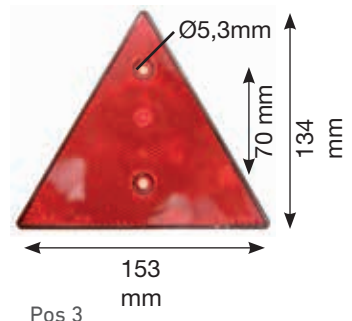
Rückstrahler (E)



Pos 1



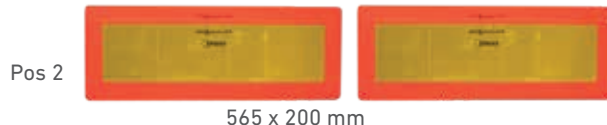
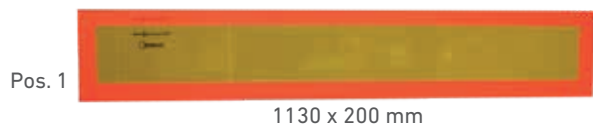
Pos 2



Pos 3

Funktionen						
Farbe	Abmessung	Loch/Schrauben	Selbstklebend	Verpackungseinheit	Pos.	Artikel-Nr.
Rot	90 x 40 mm		✓	10 Stück	1	098 265 140
Gelb	90 x 40 mm		✓	10 Stück	1	098 265 142
Weiss	90 x 40 mm		✓	10 Stück	1	098 265 144
Rot	177 x 158 mm	2 x M5		1 Stück	2	098 267 605
Schwarze hinterplatte						
Rot	158 x 140 mm	Ø 5,3 mm		10 Stück	3	098 267 610

**Warntafeln – für Anhänger ECE Reg. 70.01** (E)



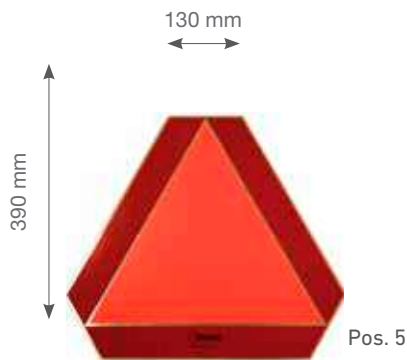
Funktionen				
Aluminiumsplatte	Selbstklebende Folie	Verpackungseinheit	Pos.	Artikel-Nr.
1130 x 200 mm	---	1 Stück	1	<b>098 269 417</b>
---	1130 x 200 mm	1 Stück	1	<b>098 269 412</b>
565 x 200 mm	---	2 Stück	2	<b>098 269 419</b>
---	565 x 200 mm	2 Stück	2	<b>098 269 414</b>
285 x 200 mm	---	4 Stück	3	<b>098 269 421</b>
---	285 x 200 mm	4 Stück	3	<b>098 269 416</b>

**Konturmarkierung** (E) ECE 104



Funktionen				
Farbe		Selbstklebende Konturmarkierung für Festaufbau Seiten	Verpackungseinheit	Artikel-Nr.
Rot		50 m x 55 mm	50 Meter pro Rolle	<b>098 269 200</b>
Gelbe		50 m x 55 mm	50 Meter pro Rolle	<b>098 269 202</b>
Weiß		50 m x 55 mm	50 Meter pro Rolle	<b>098 269 204</b>

Warnschild



Warnschild

Funktionen								
DIN Norm		Abmessung (L x B)	Material	Faltbar	Verpackung	Plazierung	Pos.	Artikel-Nr.
DIN 11030	Einseitig	423 x 423 mm	Aluminiums platte		1 Stück	Links / Rechts	1	098 269 122
DIN 11030	Einseitig	423 x 423 mm	Verzinkte Stahl	Vertikal	1 Stück	Links	2	098 269 127
DIN 11030	Einseitig	423 x 423 mm	Verzinkte Stahl	Vertikal	1 Stück	Rechts	3	098 269 128
DIN 11030	Doppelt-seitig	423 x 423 mm	Verzinkte Stahl	Vertikal	1 Stück	Links / Rechts	4	098 269 125
	Einseitig	390 x 390 mm	Aluminiums platte	SMV Dreieck	1 Stück	Links / Rechts	5	098 269 952

Ersatzteile

Anbauhalterung für Dreiecksrückstrahler, Mit 2 Montierungslöcher 6,5 mm, Länge 170 mm Verpackungseinheit - 5 Stück	6	098 269 956
Anbauhalterung für Dreiecksrückstrahler, Mit 2 Montierungslöcher 6,5 mm, Länge 62 mm Verpackungseinheit - 5 Stück	7	098 269 957

## Geschwindigkeitsschilder



## Funktionen

Selbstklebend	Variant	Abmessung	Artikel-Nr.
✓	30 Km	Ø 210 mm	959 401 274
✓	45 Km	Ø 210 mm	959 401 275
✓	60 Km	Ø 210 mm	959 401 276
✓	70 Km	Ø 210 mm	959 401 277
✓	80 Km	Ø 210 mm	959 401 278

Übrige Varianten auf Anfrage erhältlich



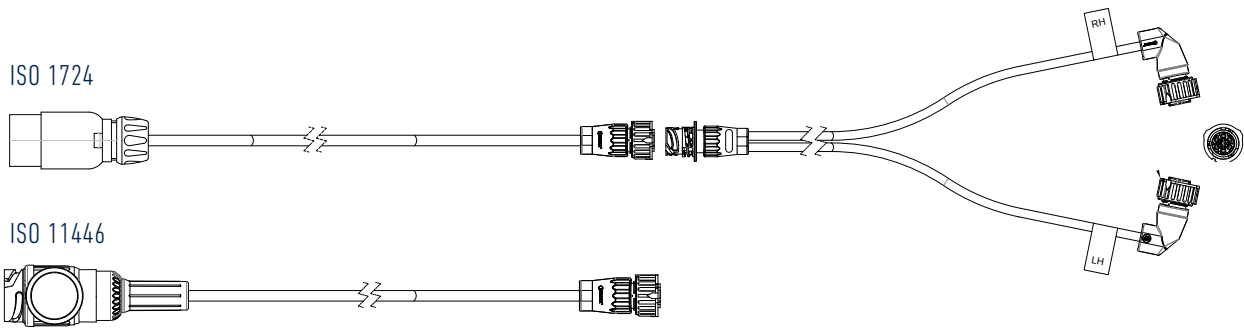
## PREMIUM PROGRAMM 12V KABEL

Wenn Lebensdauer wichtiger als Reparaturmöglichkeit ist

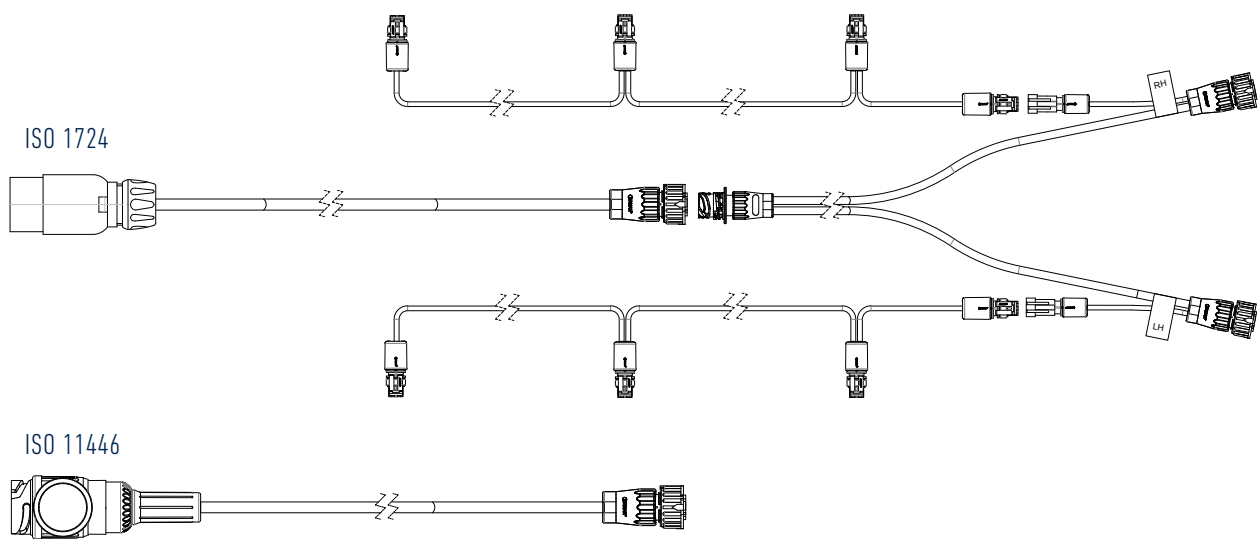
- 7-poliger Frontadapter – 7-poliger Steckeranschluss für die Heckleuchten
- 2-poliger Super-Seal-Stecker für die Seitenmarkierungsleuchten
- Alle Steckverbindungen sind umgegossen
- ADR-geprüfte Komponenten - verwendbar in Verbindung mit aggressiven Flüssigkeiten, Staub und hoher Feuchtigkeit
- Leicht ersetzbare Leuchten durch Stecker-Technologie

ÜBERSICHT - 12V KABEL PREMIUM

Standardlösungen in dem Agrar Premium Programm



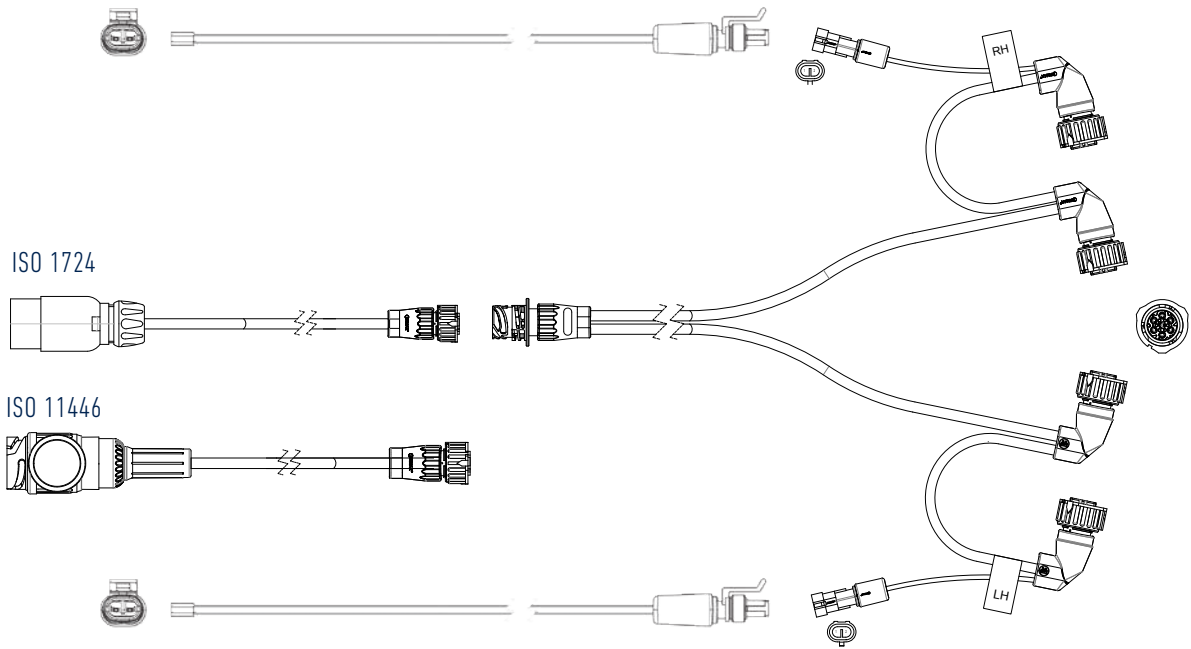
Typ A



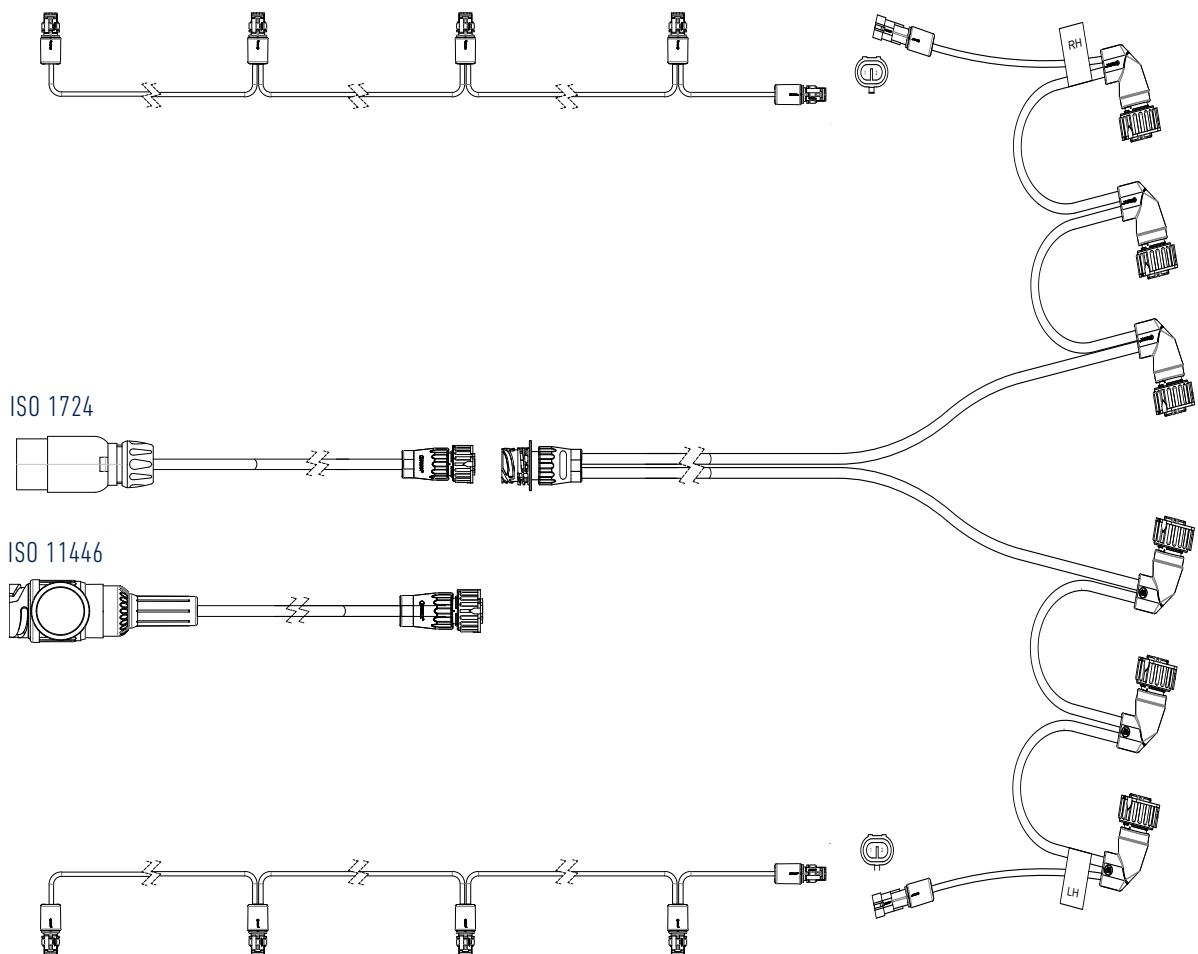
Typ B

ÜBERSICHT - 12V KABEL PREMIUM

Standardlösungen in dem Agrar Premium Programm



Typ C



Typ D

**Frontverbindung, 13-poliger ISO 11446 - 7-poliger AMP Stecker**

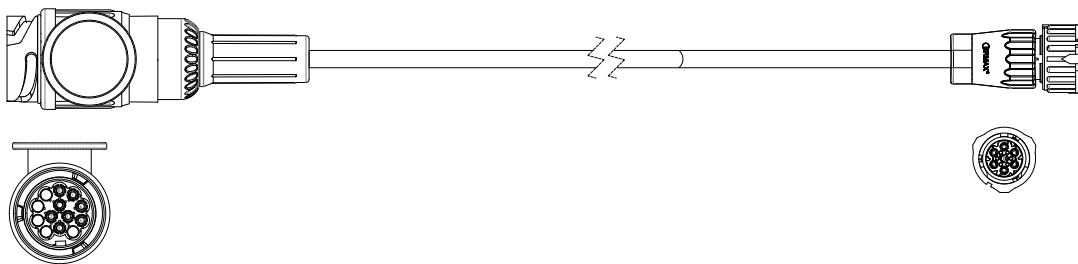


**Anwendung / Beschreibung**

**Artikel-Nr.**

Frontverbindung mit 7-poligem Stecker ISO 11446  
 7-adriger Kabel mit 7-poligem AMP bajonet Stecker, gerade und umgegossen  
 Leiterquerschnitt : 6 x 1,0 mm<sup>2</sup> + 1 x 2,5 mm<sup>2</sup>  
 Kabeltyp: FLRYY / PVC  
 9.000 mm  
 10.000 mm

296 090 352  
 296 120 352



**Frontverbindung, 7-poliger ISO 1724 - 7-poliger AMP Stecker**

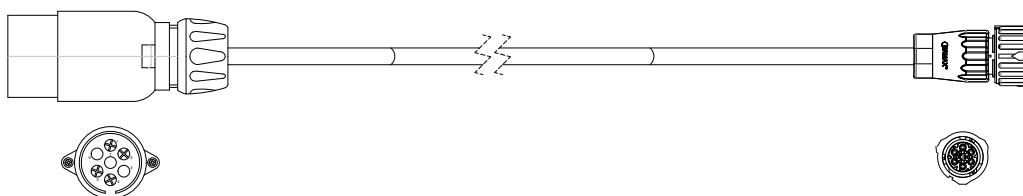


**Anwendung / Beschreibung**

**Artikel-Nr.**

Frontverbindung mit 7-poligem Stecker ISO 1724  
 7-adriger Kabel mit 7-poligem AMP bajonet Stecker, gerade und umgegossen  
 Leiterquerschnitt : 6 x 1,0 mm<sup>2</sup> + 1 x 2,5 mm<sup>2</sup>  
 Kabeltyp: FLRYY / PVC  
 5.000 mm  
 6.000 mm  
 7.000 mm  
 8.000 mm  
 9.000 mm  
 10.000 mm  
 12.000 mm

296 050 351  
 296 060 351  
 296 070 351  
 296 080 351  
 296 090 351  
 296 100 351  
 296 120 351





Heckkabel



Anwendung / Beschreibung

Artikel-Nr.

Heckkabel,  
 Ermax Bajonetsteckdose > 2 x 1 AMP 1,5 Stecker, gewinkelt  
 Leiterquerschnitt: 5 x 1 mm<sup>2</sup>  
 Kabeltyp: FLRYY / PVC. ADR-geprüft

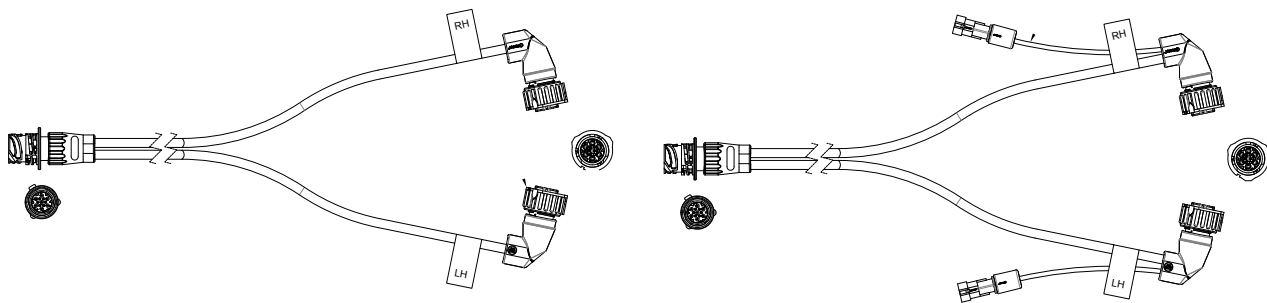
2x5 adrig 2.500 mm

496 025 601

2x5 adrig 2.500 mm

496 025 602

Mit 2x2-poligen Ausgängen mit Super Seal für Markierungsleuchten



Ermax Bajonetsteckdose > 2 x 2 AMP 1,5 Stecker, gewinkelt  
 Leiterquerschnitt: 5 x 1 mm<sup>2</sup>  
 Kabeltyp: FLRYY / PVC

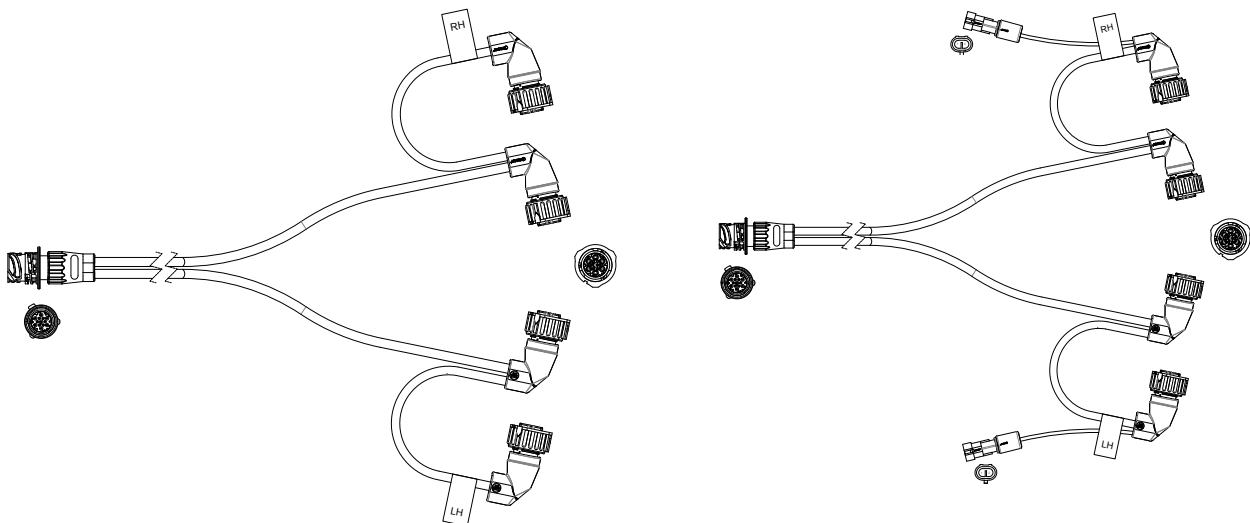
2x5 adrige 2.500 mm, Kette

496 025 603

2x5 adrige 2.500 mm, Kette

496 025 604

Mit 2x2-poligen Ausgängen mit Super Seal für Markierungsleuchten



**Heckkabel**

**Anwendung / Beschreibung**

Heckkabel,  
 Ermax Bajonetsteckdose > 2 x 3 AMP 1,5 Stecker, gewinkelt  
 Leiterquerschnitt: 5 x 1 mm<sup>2</sup>  
 Kabeltyp: FLRYY / PVC

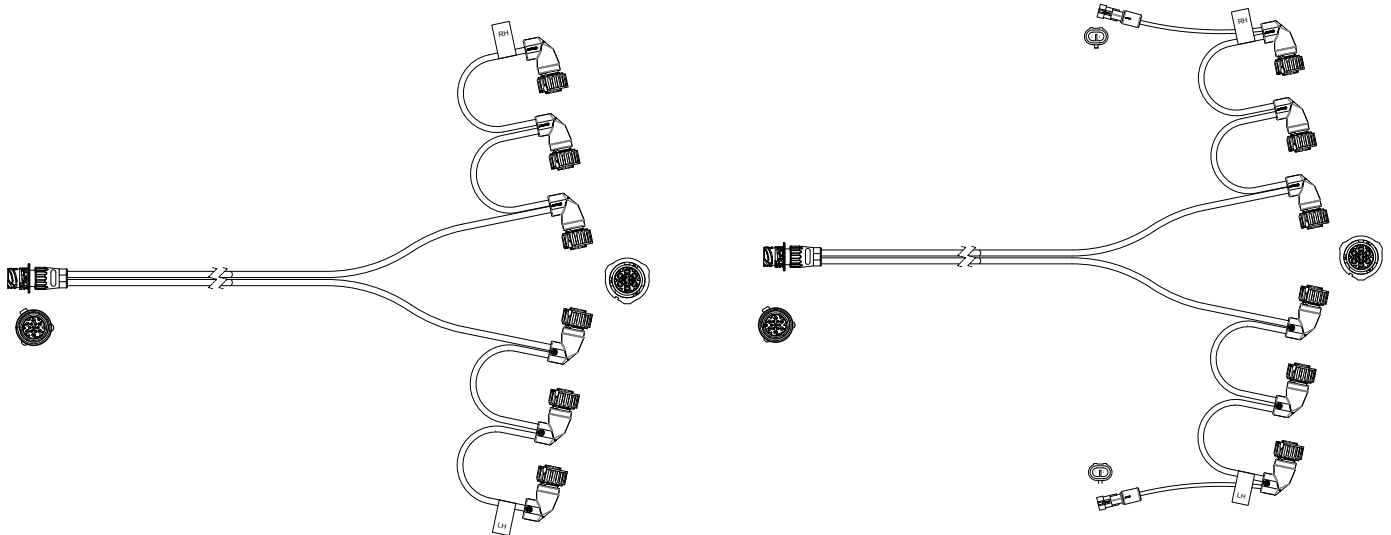
2x5 adrige 2.500 mm, Kette

2x5 adrige 2.500 mm, Kette  
 Mit 2x2-poligen Ausgängen mit Super Seal für Markierungsleuchten

**Artikel-Nr.**

**496 025 605**

**496 025 606**



**Kabel für Seitenmarkierung**



**Anwendung / Beschreibung**

**Artikel-Nr.**

Seitenkabel, flach  
 Mit "Super seal" Stecker  
 Leiterquerschnitt: 2x1,5 mm<sup>2</sup>  
 Kabeltyp: FLYYF

4.000 mm for "Click-in" System

7.000 mm for "Click-in" System

9.000 mm for "Click-in" System

13.000 mm for "Click-in" System

**594 040 000**

**594 070 000**

**594 090 000**

**594 130 000**



**Kabel für Seitenmarkierung**



**Anwendung / Beschreibung**

**Artikel-Nr.**

**Seitenkabel, Kette**

Leiterquerschnitt: 2x0,5 mm<sup>2</sup>  
 Kabeltyp: FLRYY / PVC

1 x Eingang + 2 x Ausgänge mit Super Seal Steckern

4.200 mm

Abstand zwischen Steckern: 1200 mm + 3000 mm

**694 042 200**

1 x Eingang + 3 x Ausgänge mit Super Seal Steckern

8.000 mm

Abstand zwischen den Steckern: 2000 mm + 4000 mm + 4000 mm

**694 080 300**

9.400 mm

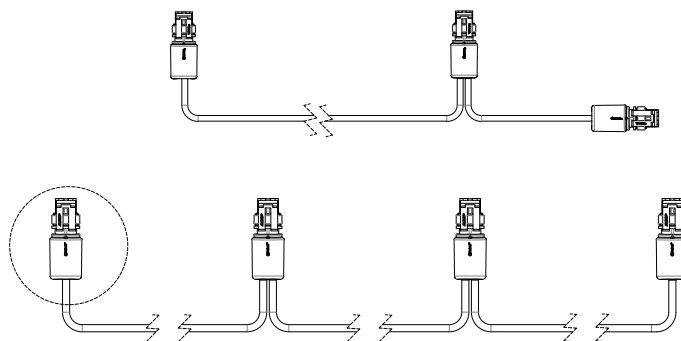
Abstand zwischen den Steckern: 2000 mm + 3700 mm + 3700 mm

**694 094 300**

11.500 mm

Abstand zwischen den Steckern: 1500 mm + 5000 mm + 5000 mm

**694 115 300**



**Y-Adapterkabel**

6 adrig

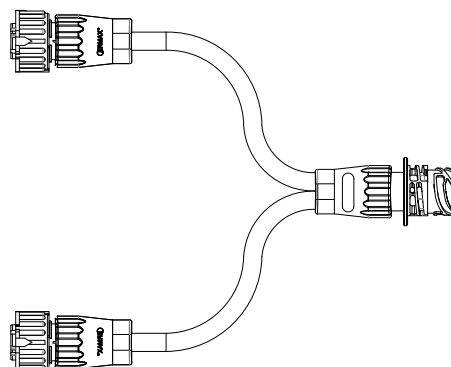
Leiterquerschnitt: 5 x 1mm<sup>2</sup> + 1 x 2,5 mm<sup>2</sup>

Kabeltyp: FLRYY / PVC

2 x 300 mm

1 x AMP 1.5 Steckdose, gerade + 2 x AMP 1.5 Stecker, gerade

**894 005 640**





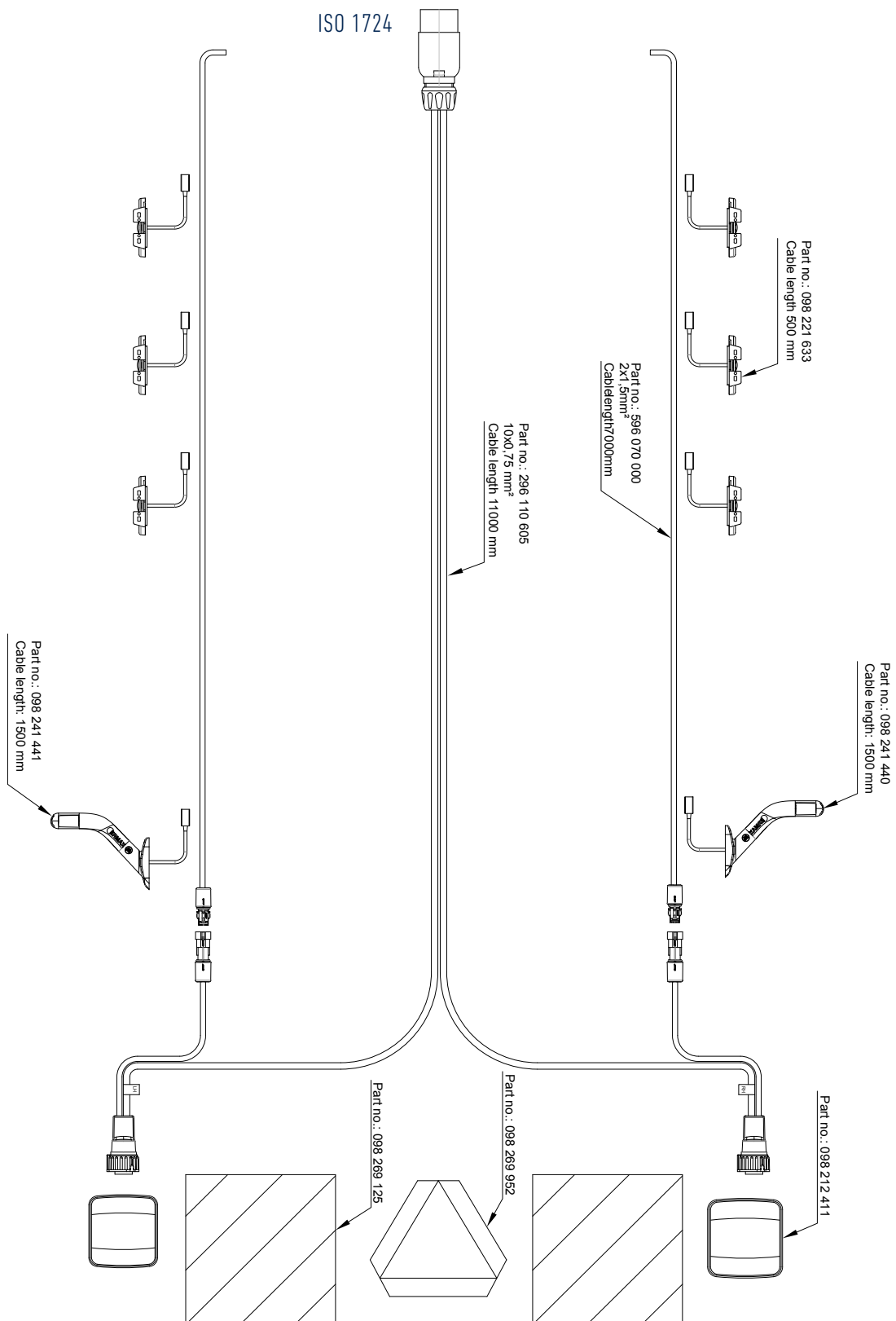
## STANDARD PROGRAMM 12V KABEL

Wenn Reparaturmöglichkeit wichtig ist

- 7-poliger Frontadapter - 7-poliger Steckeranschluss für die Heckleuchten
- 2-poliger Super-Seal-Stecker für die Seitenmarkierungsleuchten oder Seitenkabel für Click-In Lösungen
- Stecker mit Gummitülle abgedichtet
- Leicht ersetzbare Leuchten durch Stecker Technologie

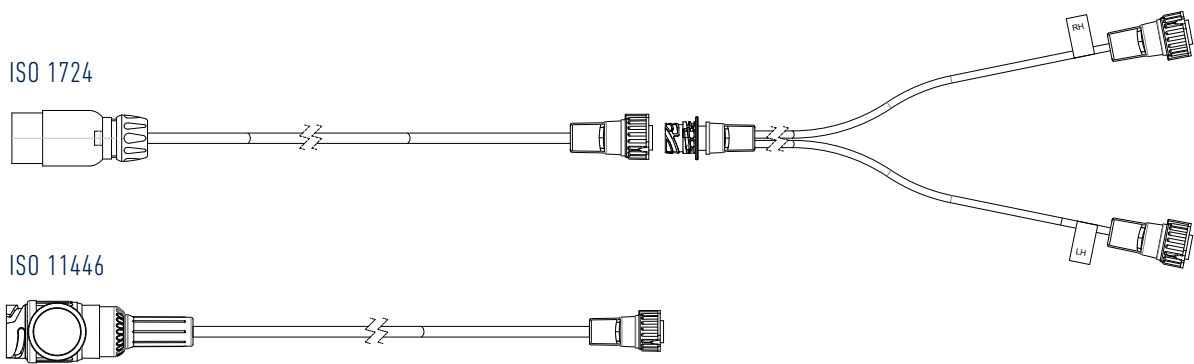
BEISPIEL - 12V Beleuchtungssystem auf Standard Komponenten

Agrar Standard Programm



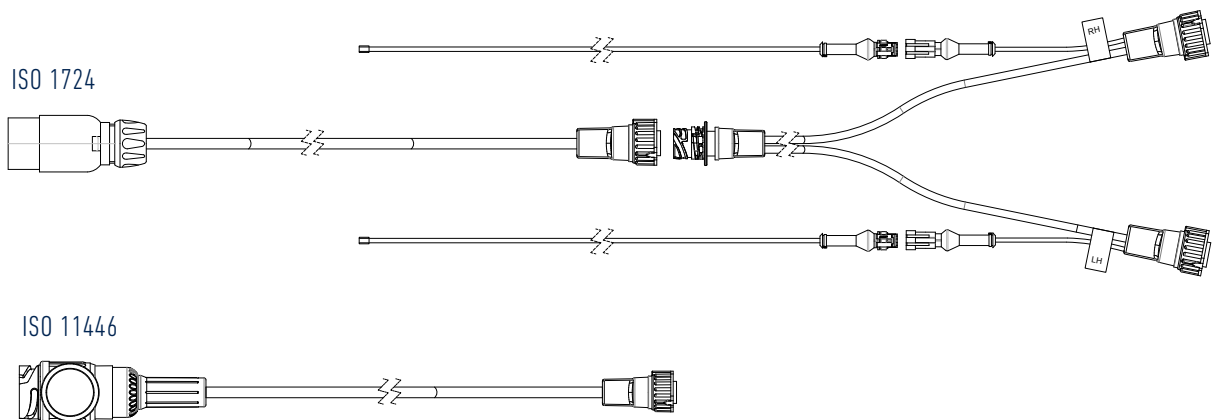
**ÜBERSICHT - 12V KABEL STANDARD**

Standardlösungen in dem Agrar Premium Programm



**Typ E**

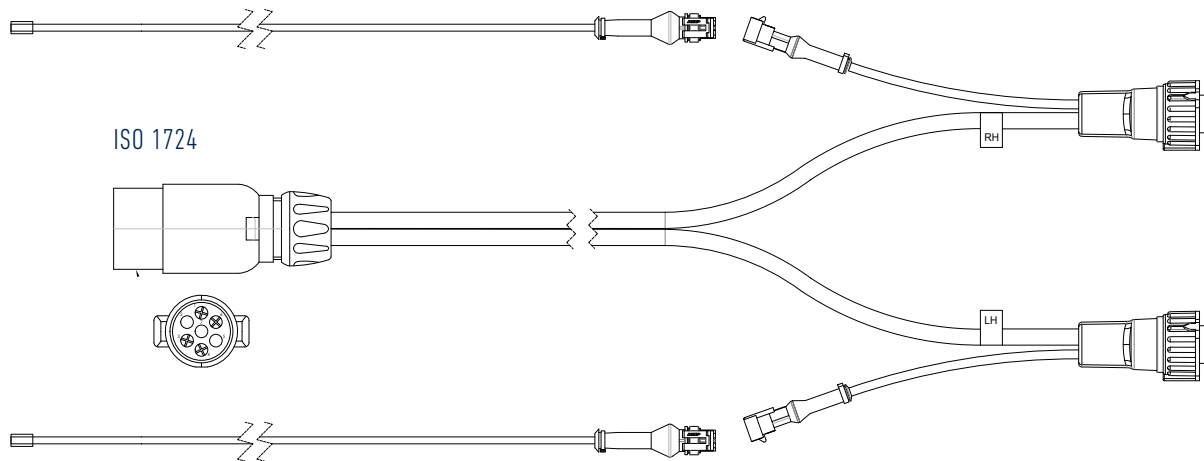
---



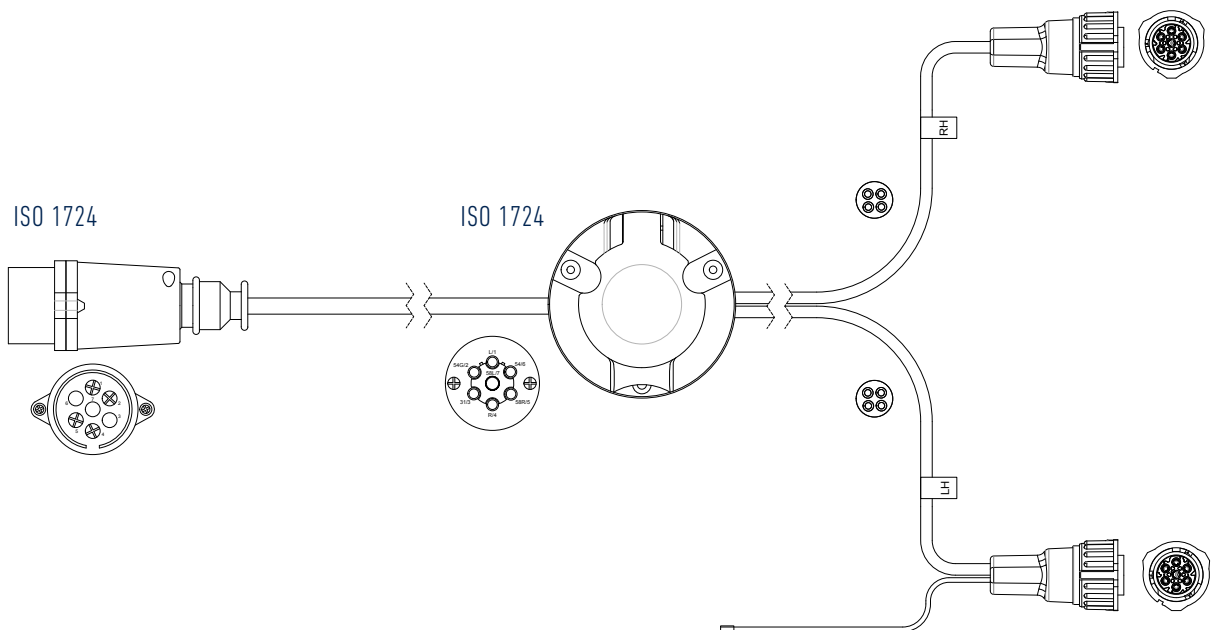
**Typ F**

ÜBERSICHT - 12V KABEL STANDARD

Standardlösungen in dem Agrar Premium Programm



Typ G



Typ H



### Frontverbindung, 13-poliger ISO 11446 - 7-poliger AMP Stecker

#### Anwendung / Beschreibung

Frontverbindung mit 13-poligem Stecker ISO 11446  
 7-adriger Kabel mit 7-poligem AMP Bajonetstecker, gerade mit Gummitylle  
 Leiterquerschnitt : 7 x 1,0 mm<sup>2</sup>  
 Kabeltyp: FLRY Y / PVC

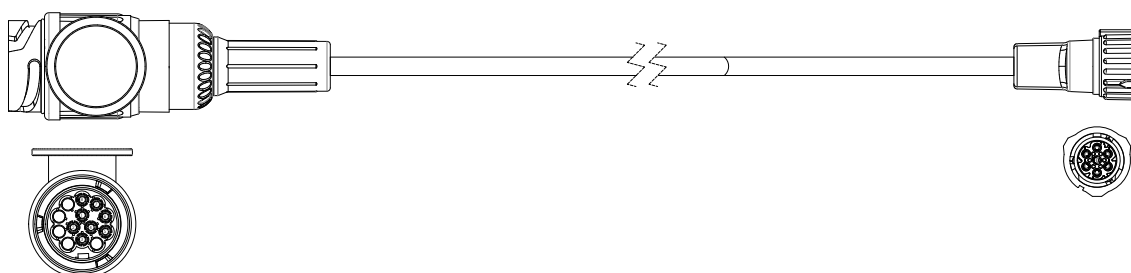
9.000 mm

12.000 mm

#### Artikel-Nr.

296 090 362

296 120 362



### Frontverbindung, 7-poliger ISO 1724 - 7-poliger AMP Stecker

#### Anwendung / Beschreibung

Frontverbindung mit 7-poligem Stecker ISO 1724  
 7-adriger Kabel mit 7-poligem AMP Bajonetstecker, gerade mit Gummitylle  
 Leiterquerschnitt : 6 x 1,0 mm<sup>2</sup> + 1 x 2,5 mm<sup>2</sup>  
 Kabeltyp: FLRY Y / PVC

5.000 mm

6.000 mm

7.000 mm

8.000 mm

9.000 mm

10.000 mm

12.000 mm

#### Artikel-Nr.

296 050 361

296 060 361

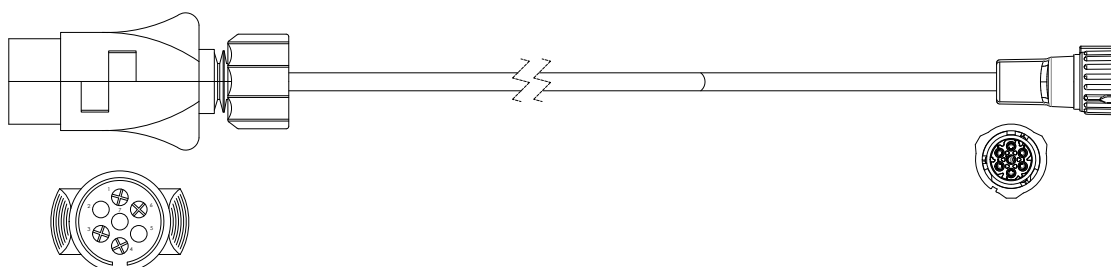
296 070 361

296 080 361

296 090 361

296 100 361

296 120 361



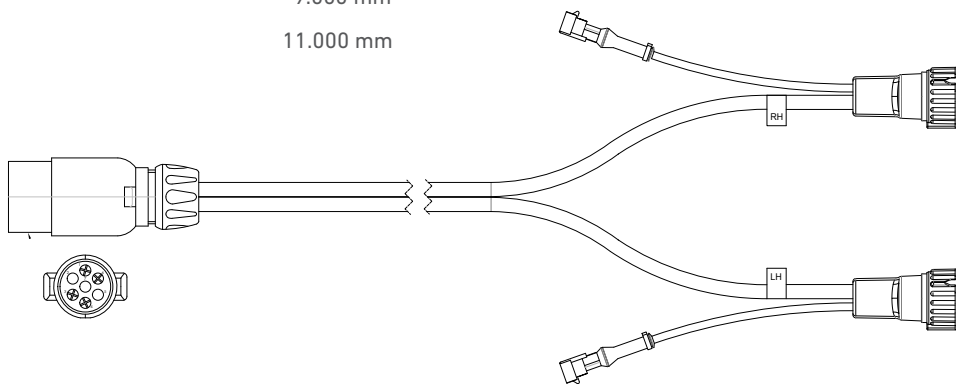
**Kabelsatz, 7-poliger ISO 1724 - 7-poliger AMP Stecker****Anwendung / Beschreibung****Artikel-Nr.**

Kabelsatz  
 Frontverbindung mit 7-poligem Stecker ISO 1724  
 Verbindung hinten 2 x 7-adriger Kabel mit AMP Stecker, gerade und mit Gummitülle.  
 Pin 5 für Nebelschlussleuchte rechts und links  
 2 x Super-Seal Ausgänge  
 Kabeldimensionen : 2x7 m. 5x0,75 mm<sup>2</sup> / 2x0,3 m, 2x0,5 mm<sup>2</sup>  
 Kabeltyp: FLRYY / PVC

7.000 mm

9.000 mm

11.000 mm



296 070 605

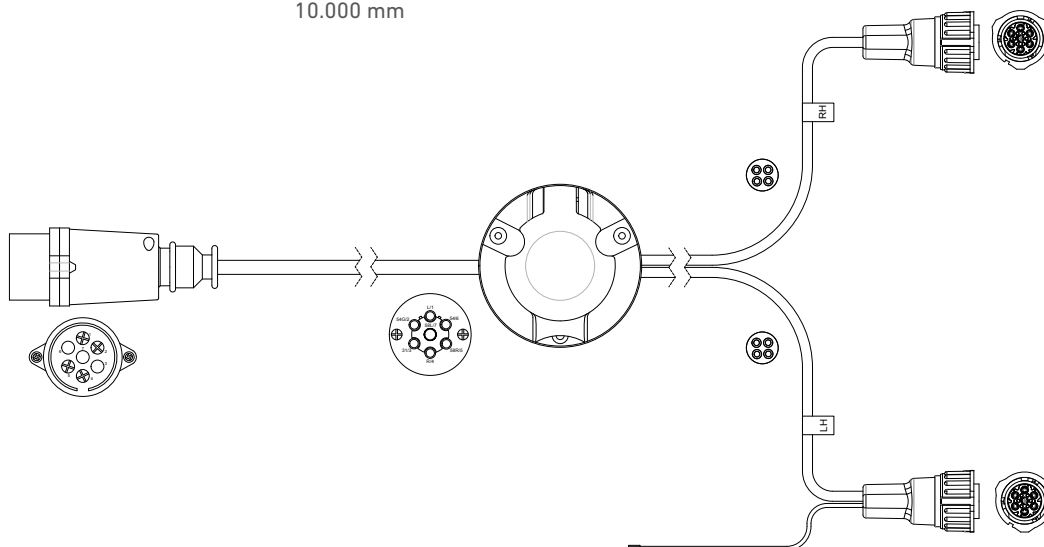
296 090 605

296 110 605

**Kabelsatz, 7-poliger ISO 1724 - 7-poliger AMP Stecker****Anwendung / Beschreibung****Artikel-Nr.**

Kabelsatz komplett mit integrierte ISO 1724 Steckdose  
 Frontverbindung mit 7-poligem ISO 1724 Stecker  
 ISO 1724 Steckdose für Montage zwischen die Heckleuchten  
 Verbindung hinten mit 7-poligem AMP Stecker mit Flachkabel aus der linke Stecker.  
 Seitenkabel 250 mm, 2 x 0,75 mm<sup>2</sup>, links angeschlossen  
 Leiterquerschnitt: 6 x 1 mm<sup>2</sup>  
 Kabeltyp: FLRYY / PVC

10.000 mm



296 100 210

Heckkabel

Anwendung / Beschreibung

Artikel-Nr.

**Heckkabel 2 x 5 Adrig**

AMP 1,5 Steckdose > 2 x AMP 1,5 Stecker mit Gummitülle, gerade  
 Alle Typen sind für Nebenschlussleuchte konfiguriert - rechts und links  
 Leiterquerschnitt: 5 x 1 mm<sup>2</sup> + 2x 0,5 mm<sup>2</sup>  
 Kabeltyp: FLRY / PVC

2.500 mm - AMP 1,5 Steckdose > 2 x 1 AMP 1,5 Stecker - (Pos. 1)  
 Ohne Ausgänge für Markierungsleuchten

496 025 621

2.500 mm - MP 1,5 Steckdose > 2 x 1 AMP 1,5 Stecker - (Pos. 2)  
 Mit 2x2 poligen Ausgängen mit Super Seal für Markierungsleuchten

496 025 622

2.500 mm - AMP 1,5 Steckdose > 2 x 2 AMP 1,5 Stecker - (Pos. 3)  
 Ohne Ausgänge für Markierungsleuchten

496 025 623

2.500 mm - AMP 1,5 Steckdose > 2 x 2 AMP 1,5 Stecker - (Pos. 4)  
 Mit 2x2 poligen Ausgängen mit Super Seal für Markierungsleuchten

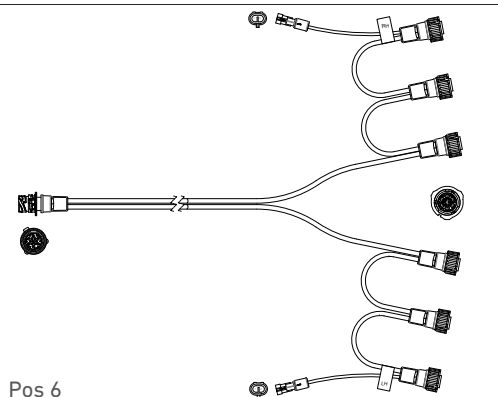
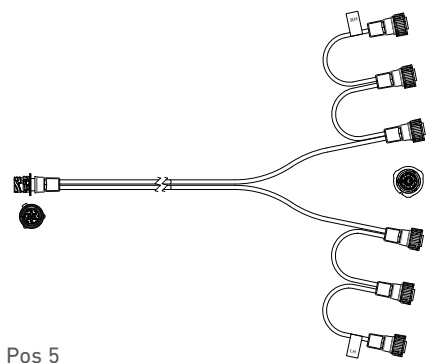
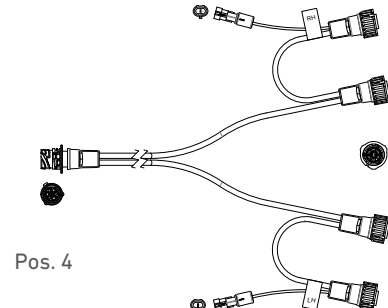
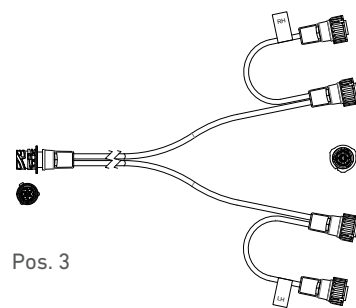
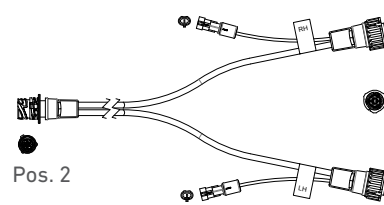
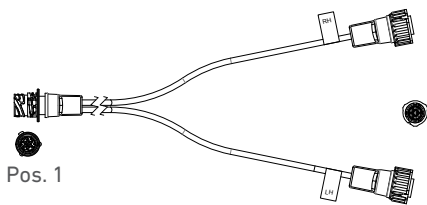
496 025 624

2.500 mm - AMP 1,5 Steckdose > 2 x 3 AMP 1,5 Stecker - (Pos. 5)  
 Ohne Ausgänge für Markierungsleuchten

496 025 625

2.500 mm - AMP 1,5 Steckdose > 2 x 3 AMP 1,5 Stecker - (Pos. 6)  
 Mit 2x2 poligen Ausgängen mit Super Seal für Markierungsleuchten

496 025 626



## Kabel für Seitenmarkierung

## Anwendung / Beschreibung

## Artikel-Nr.

**Seitenkabel, flach**

Mit "Super seal" Stecker, mit Gummitülle

Leiterquerschnitt: 2x0,75 mm<sup>2</sup>

Kabeltyp: FLRY Y / PVC

5.000 mm für Click-in System

596 050 000

7.000 mm für Click-in System

596 070 000

9.000 mm für Click-in System

596 090 000

13.000 mm für Click-in System

596 130 000

**Seitenkabel, flach**

Mit "Super seal" Stecker

Leiterquerschnitt: 2x1,5 mm<sup>2</sup>

Kabeltyp: FLY Y F

4.000 mm for Click-in System

594 040 000

7.000 mm for Click-in System

594 070 000

9.000 mm for Click-in System

594 090 000

13.000 mm for Click-in System

594 130 000



## Y-Adapter

## Anwendung / Beschreibung

Artikel-Nr.

**Y-Adapterkabel 6 adrig**

Mit umgegossenen Steckern

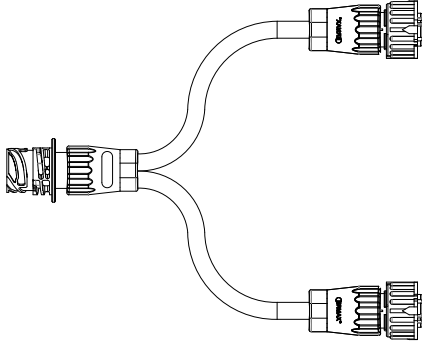
Leiterquerschnitt:  $5 \times 1 \text{ mm}^2 + 1 \times 2,5 \text{ mm}^2$ 

Kabeltyp: FLRYY / PVC

2 x 500 mm

1 x AMP 1.5 Steckdose, grade + 2 x AMP 1.5 Stecker, gerade

894 005 640



## Adapter Kabel 5 polig an 7 polige

## Anwendung / Beschreibung

Artikel-Nr.

**Adapterkabel**

Von 5 poligem Stecker auf Ermax 7 Polige Steckdose

Leiterquerschnitt:  $6 \times 0,75 \text{ mm}^2$ 

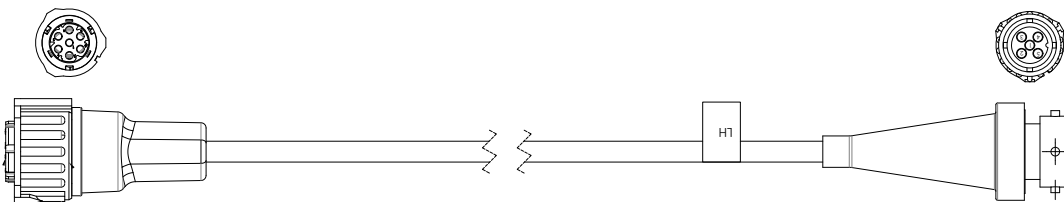
Kabeltyp: FLRYY / PVC

200 mm, Links

200 mm, Rechts

996 002 501

996 002 502







## ECONOMY PROGRAMM 12V KABEL

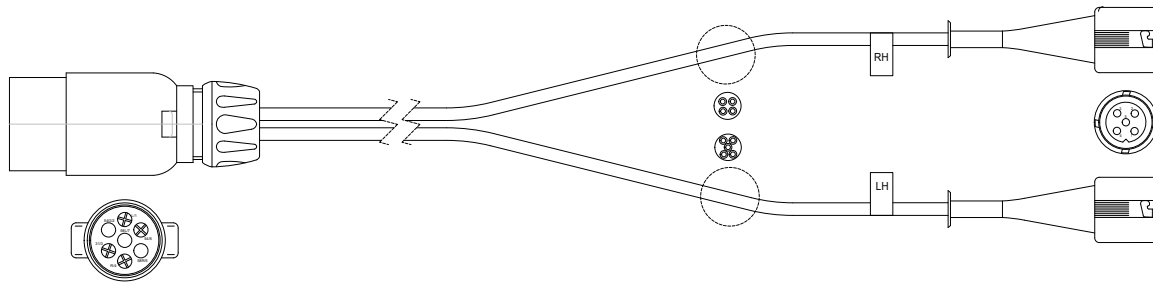
Wenn Reparaturmöglichkeit wichtig ist

- 7-poliger Frontadapter - 5-poliger Steckeranschluss oder Open End für die Heckleuchten
- Stecker mit Gummitülle abgedichtet
- Seitenkabel als 0,75 mm<sup>2</sup> für Click-In Lösungen

ÜBERSICHT - 12V KABEL ECONOMY

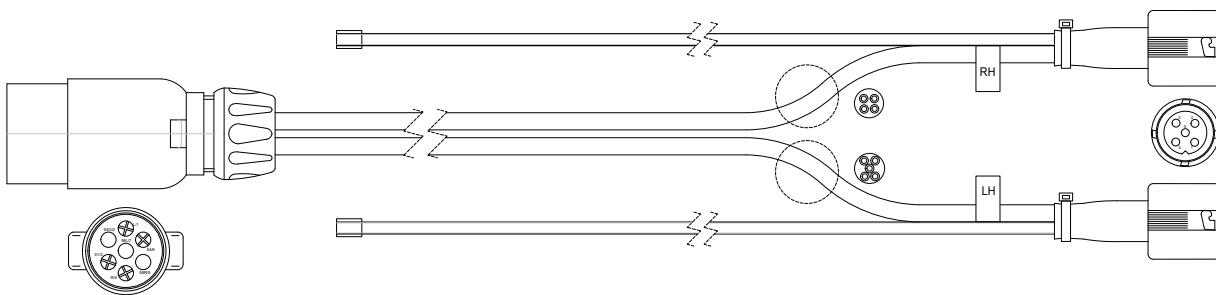
Standardlösungen in dem Agrar Economy Programm

ISO 1724



Typ J

ISO 1724



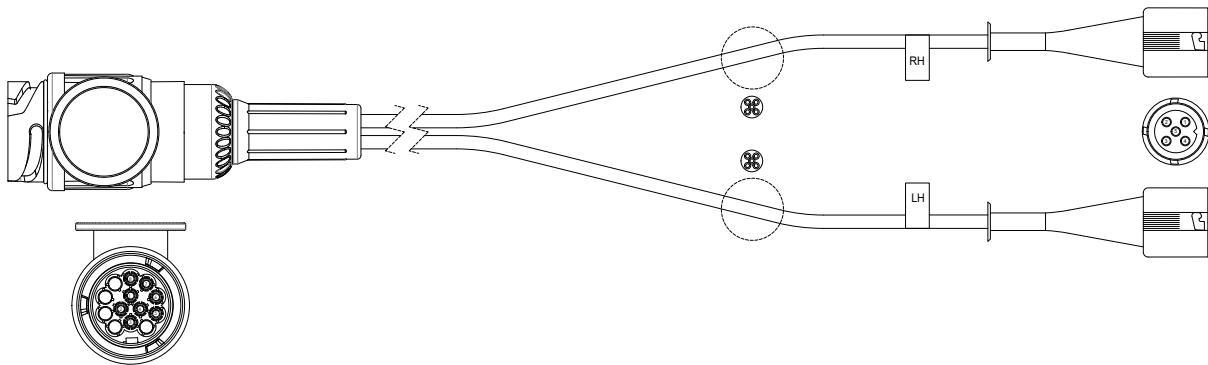
Type K



ÜBERSICHT - 12V KABEL ECONOMY

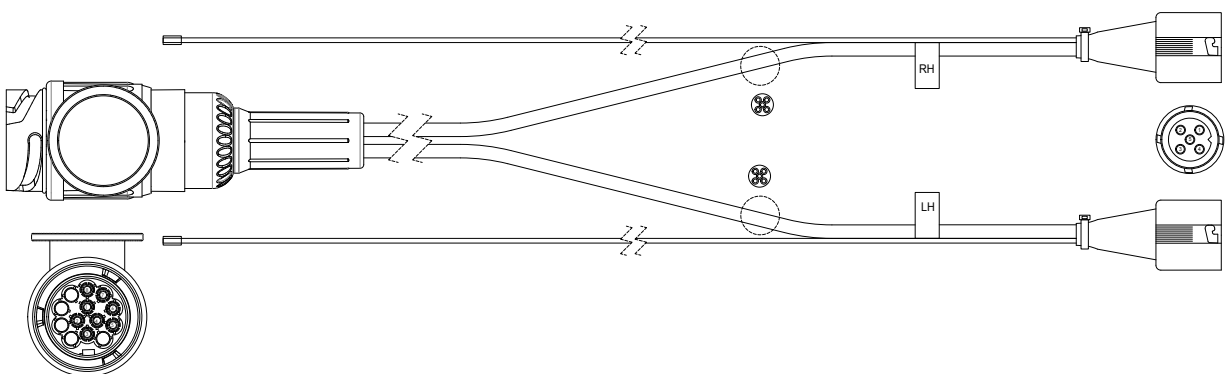
Standardlösungen in dem Agrar Economy Programm

ISO 11446



Typ L

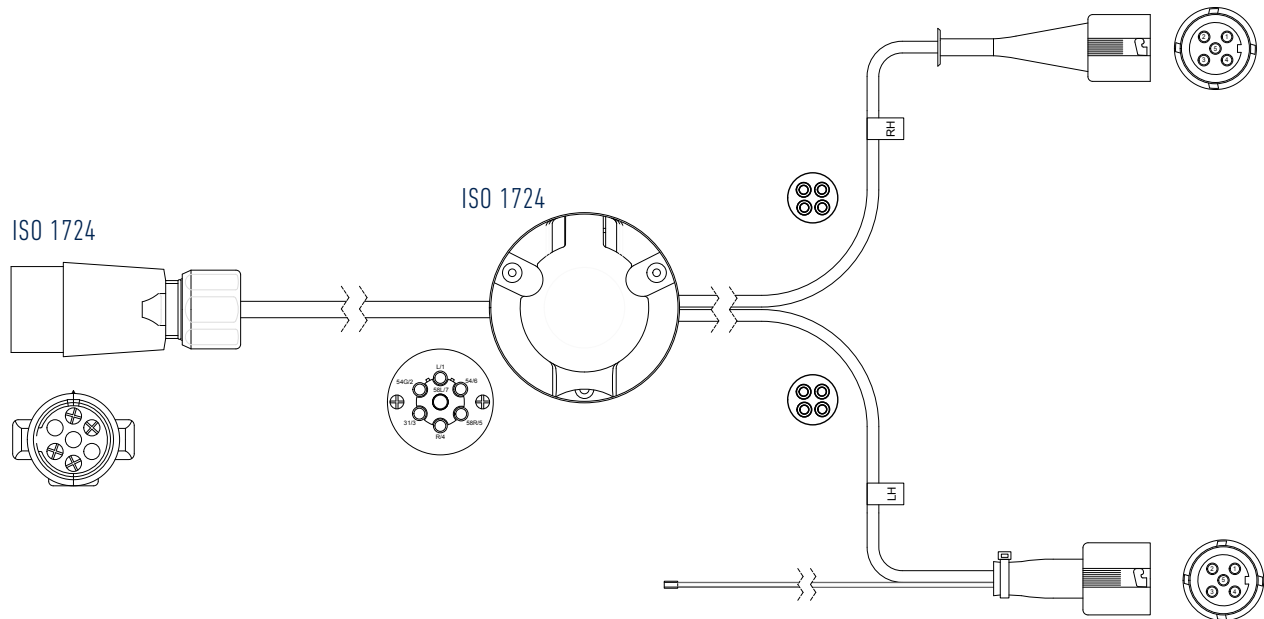
ISO 11446



Typ M

ÜBERSICHT - 12V KABEL ECONOMY

Standardlösungen in dem Agrar Economy Programm



Typ N

**Frontverbindung, 7-poliger ISO 1724 - 5-poliger Bajonetstecker**

**Anwendung / Beschreibung**

**Artikel-Nr.**

**Frontverbindung mit 7-poligem Stecker ISO 1724**

5 + 4 adriger Kabel mit Bajonetstecker, gerade mit Gummitülle

Nebelschlusslicht im linke Leuchte

Leiterquerschnitt Kabel <6 M: 5x0,5 mm<sup>2</sup> + 4x0,5 mm<sup>2</sup>

Leiterquerschnitt Kabel >6 M: 5x1,0 mm<sup>2</sup> + 4x1,0 mm<sup>2</sup>

Kabeltyp: FLRYY / PVC

5.000 mm

296 050 580

6.000 mm

296 060 580

7.000 mm

296 070 580

8.000 mm

296 080 580

9.000 mm

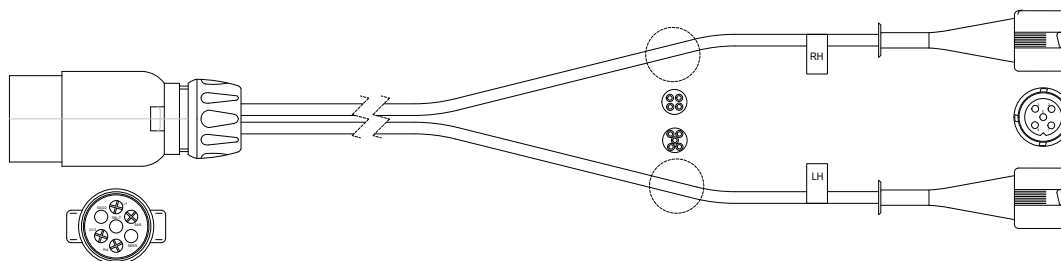
296 090 580

10.000 mm

296 100 580

12.000 mm

296 120 580



**Frontverbindung mit 7-poligem Stecker ISO 1724 mit Seitenkabel**

5 + 4 adriger Kabel mit Bajonetstecker, gerade mit Gummitülle

Nebelschlusslicht im linke Leuchte

Leiterquerschnitt Kabel <6 M: 5x0,5 mm<sup>2</sup> + 4x0,5 mm<sup>2</sup>

Leiterquerschnitt Kabel >6 M: 5x1,0 mm<sup>2</sup> + 4x1,0 mm<sup>2</sup>

Seitenkabel, 2 x 0,75 mm<sup>2</sup>

Kabeltyp: FLRYY / PVC

Kabelsätze - Länge insgesamt

Seitenkabel - Länge

5.000 mm

4.000 mm

296 050 581

6.000 mm

5.000 mm

296 060 581

7.000 mm

6.000 mm

296 070 581

8.000 mm

7.000 mm

296 080 581

9.000 mm

8.000 mm

296 090 581

10.000 mm

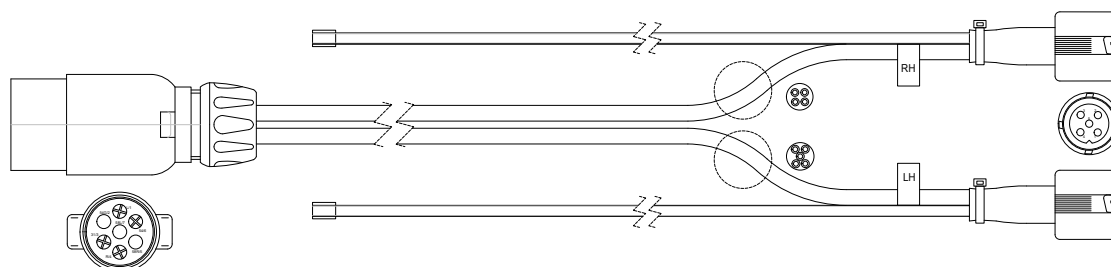
9.000 mm

296 100 581

12.000 mm

11.000 mm

296 120 581



**Frontverbindung, 13-poliger ISO 11446 - 5-poliger Bajonetstecker**

**Anwendung / Beschreibung**

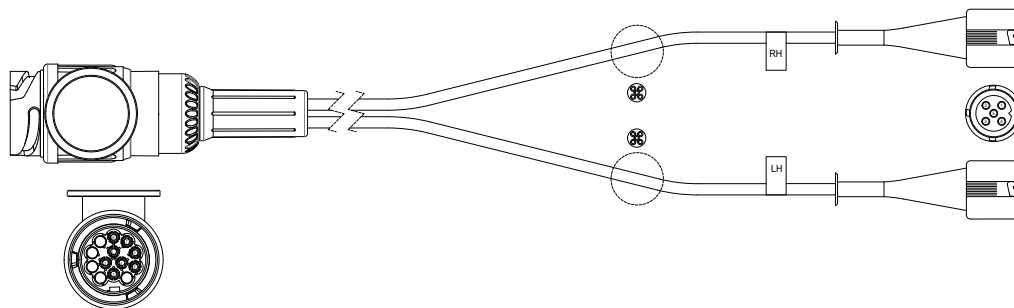
**Artikel-Nr.**

**Frontverbindung mit 13-poligem Stecker ISO 11446**

5 + 5 adriger Kabel mit Bajonetstecker, gerade mit Gummitülle  
 Nebenschlusslicht im linke und rechte Leuchte  
 Leiterquerschnitt Kabel <6 M: 5 x 0,5 mm<sup>2</sup> + 5 x 0,5 mm<sup>2</sup>  
 Leiterquerschnitt Kabel >6 M: 5 x 1,0 mm<sup>2</sup> + 5 x 1,0 mm<sup>2</sup>  
 Kabeltyp: FLRYY / PVC

- 4.000 mm
- 6.000 mm
- 8.000 mm
- 10.000 mm

- 296 040 680
- 296 060 680
- 296 080 680
- 296 100 680

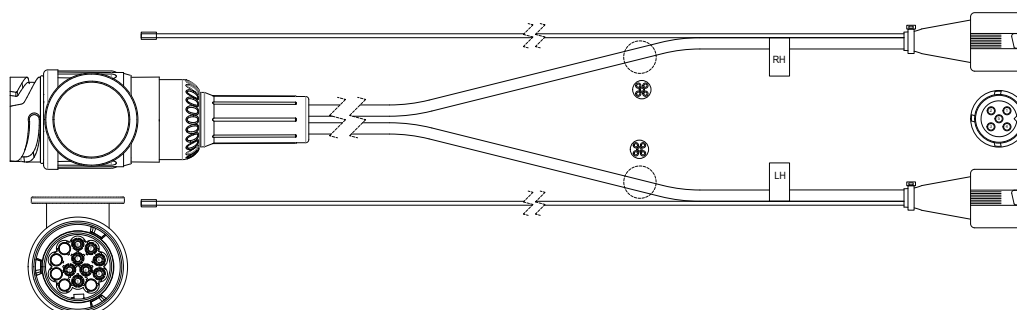


**Frontverbindung mit 13-poligem Stecker ISO 11446 mit Seitenkabel**

5 + 5 adriger Kabel mit Bajonetstecker, gerade mit Gummitülle  
 Nebenschlusslicht im linke und rechte Leuchte  
 Leiterquerschnitt Kabel <6 M: 5 x 0,5 mm<sup>2</sup> + 5 x 0,5 mm<sup>2</sup>  
 Leiterquerschnitt Kabel >6 M: 5 x 1,0 mm<sup>2</sup> + 5 x 1,0 mm<sup>2</sup>  
 Seitenkabel, 2 x 0,75 mm<sup>2</sup>  
 Kabeltyp: FLRYY / PVC

- | Kabelsätze - Länge insgesamt | Seitenkabel - Länge |
|------------------------------|---------------------|
| 6.000 mm                     | 4.000 mm            |
| 8.000 mm                     | 6.000 mm            |
| 10.000 mm                    | 8.000 mm            |

- 296 060 681
- 296 080 681
- 296 100 681



**Kabelsatz, 7-poliger ISO 1724 - 5-poliger Bajonetstecker**

**Anwendung / Beschreibung**

**Artikel-Nr.**

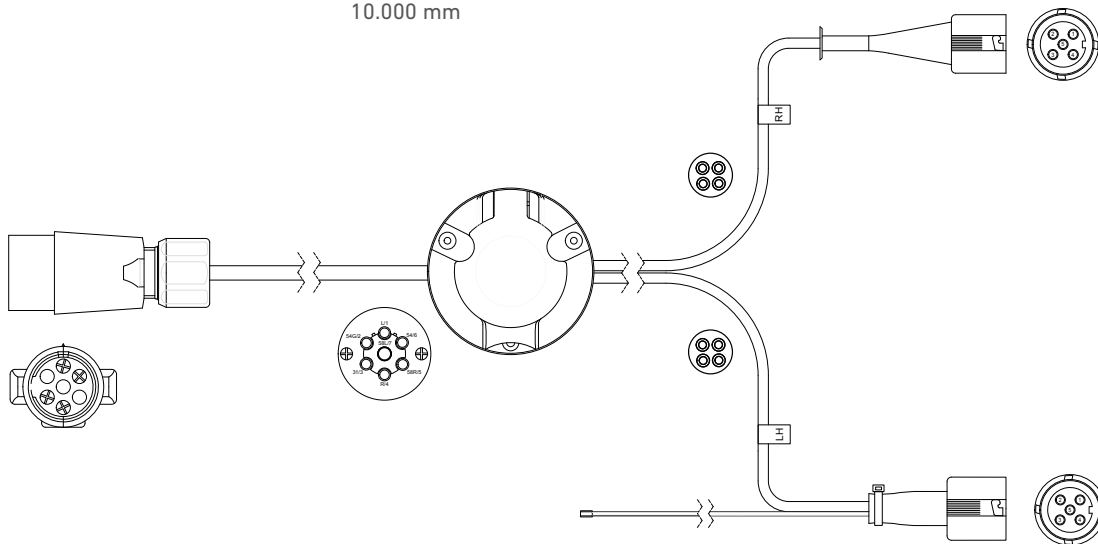
**Kabelsatz komplett mit integrierter ISO 1724 Steckdose**

Frontverbindung mit 7-poligem ISO 1724 Stecker  
 ISO 1724 Steckdose für Montage zwischen die Heckleuchten  
 Verbindung hinten mit 5-poligem Bajonet Stecker mit Flachkabel aus der linke Stecker.

Seitenkabel 250 mm, 2 x 0,75 mm<sup>2</sup>, links angeschlossen  
 Leiterquerschnitt: 6 x 1 mm<sup>2</sup>  
 Kabeltyp: FLRYY / PVC

10.000 mm

296 100 211



**Adapter Kabel 5 polig an 7 polige**

**Anwendung / Beschreibung**

**Artikel-Nr.**

**Adapterkabel**

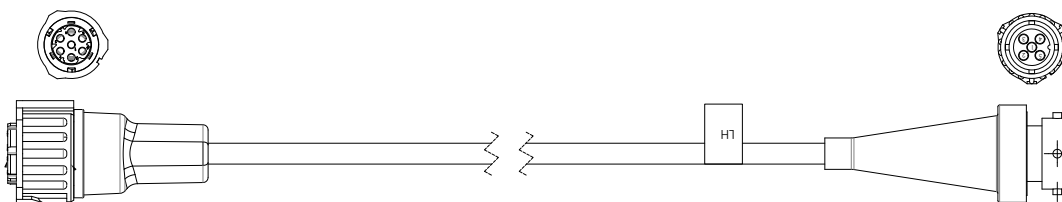
5-poliger Stecker > Ermax 7-poligen Steckdose  
 Leiterquerschnitt: 6 x 0,75 mm<sup>2</sup>  
 Kabeltyp: FLRYY / PVC

200 mm, Links

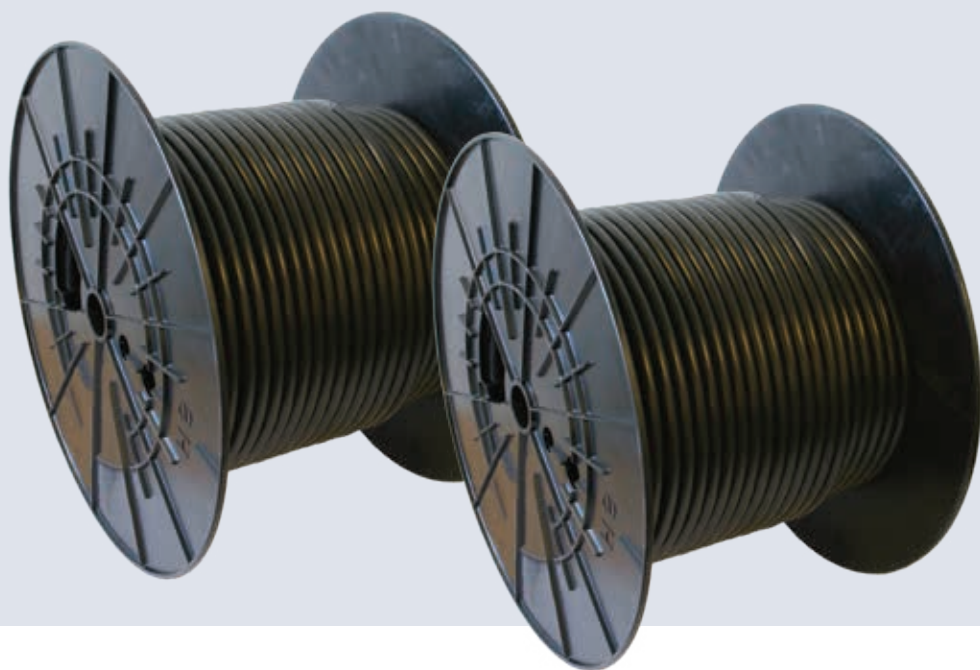
200 mm, Recht

996 002 501

996 002 502







## 12V KABEL - ZUBEHÖR

**ERMAX**<sup>®</sup>

## Kabelrollen



Pos 1








Pos 2

## Funktionen

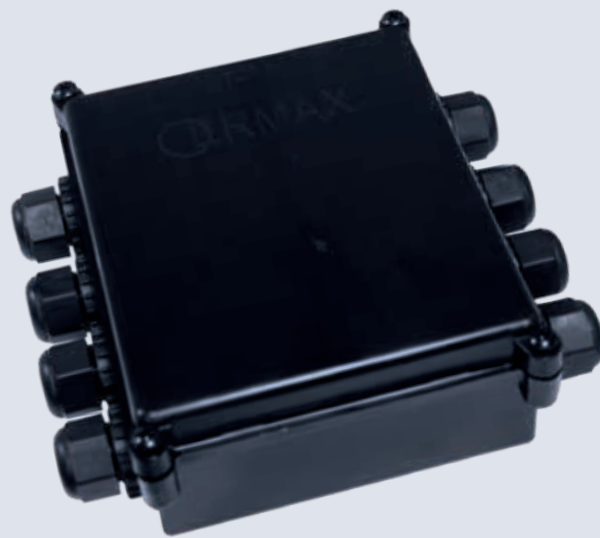
Kabelmaterial	Adrig	Spule	Kabeltyp	Genehmigung	Leiterquerschnitt	Pos	Artikel-Nr.
Seitenkabel, flach für Click-In	2 adrig	50 M	YLGY-S	---	2 x 0,75 mm <sup>2</sup>	1	<b>099 897 615</b>
Seitenkabel, flach für Click-In	2 adrig	100 M	FLRYY / PVC	ADR	2 x 1,50 mm <sup>2</sup>	1	<b>099 897 610</b>
Kunststoff	2 adrig	50 M	FLRYY / PVC	---	2x0,75 mm <sup>2</sup>	1	<b>099 897 302</b>
Kunststoff	4 adrig	100 M	FLRYY / PVC	---	4 x 0,5 mm <sup>2</sup>	2	<b>099 897 340</b>
Kunststoff	4 adrig	50 M	FLRYY / PVC	---	4 x 0,75 mm <sup>2</sup>	2	<b>099 897 342</b>
Kunststoff	4 adrig	50 M	FLRYY / PVC	ADR	4 x 1,0 mm <sup>2</sup>	2	<b>099 897 045</b>
Kunststoff	4 adrig	50 M	FLRYY / PVC	---	4 x 1,0 mm <sup>2</sup>	2	<b>099 897 344</b>
Kunststoff	5 adrig	100 M	FLRYY / PVC	---	5 x 0,5 mm <sup>2</sup>	2	<b>099 897 352</b>
Kunststoff	5 adrig	50 M	FLRYY / PVC	---	5 x 1,0 mm <sup>2</sup>	2	<b>099 897 354</b>
Kunststoff	5 adrig	50 M	FLRYY / PVC	ADR	5 x 1,0 mm <sup>2</sup>	2	<b>099 897 055</b>
Kunststoff	6 adrig	50 M	FLRYY / PVC	---	6 x 1,0 mm <sup>2</sup>	2	<b>099 897 360</b>
Kunststoff	7 adrig	100 M	FLRYY / PVC	ADR	7 x 1,0 mm <sup>2</sup>	2	<b>099 897 076</b>
Kunststoff	7 adrig	50 M	FLRYY / PVC	ADR	6 x 1,0 + 1 x 2,5 mm <sup>2</sup>	2	<b>099 897 081</b>



## Zubehör

	Anwendung / Beschreibung	Artikel-Nr.
	<p><b>Verschlusszange für "Click-in" System</b></p> <p>Montagewerkzeug für die Montage von Kabeln mit "Click-in" System. Flexible und unkomplizierte Montage</p>	099 859 970
	<p><b>Kabel mit Click-in 1,5 mm<sup>2</sup> und Open End</b></p> <p>0,5 Meter</p> <p>1,5 Meter</p> <p>3,5 Meter</p>	<p>794 005 280</p> <p>794 015 280</p> <p>794 035 280</p>
	<p><b>Kabel mit Click-in 0,75 mm<sup>2</sup> und Open End</b></p> <p>0,5 Meter</p> <p>1,5 Meter</p>	<p>796 005 280</p> <p>796 015 280</p>
	<p><b>Adapter - Doppelt Click-In für Flachkabel</b></p> <p>Verbindet zwei unterschiedlich grosse Flachkabeln, 1,50 &lt;-&gt; 0,75mm<sup>2</sup></p> <p>Länge : 120mm</p> <p>Inklusive Verschlusskappen</p>	099 110 033
	<p><b>Verschlusskappe für Click-in Kabel 1,5 mm<sup>2</sup></b></p> <p>10 Stck. pro Beutel</p>	098 291 950
	<p><b>Verschlusskappe für Click-in Kabel 0,75 mm<sup>2</sup></b></p> <p>10 Stck. pro Beutel</p>	098 291 970





# VERTEILERBOXE

 **ERMAX**®

**Universal Verteilerboxe**



**Anwendung / Beschreibung**

**Artikel-Nr.**

**Verteilerbox**  
**Gehäuse aus schwarzem Kunststoff**  
**IP Rating: IP 67**

**Niedrige Abdeckung - Anschlüsse:**

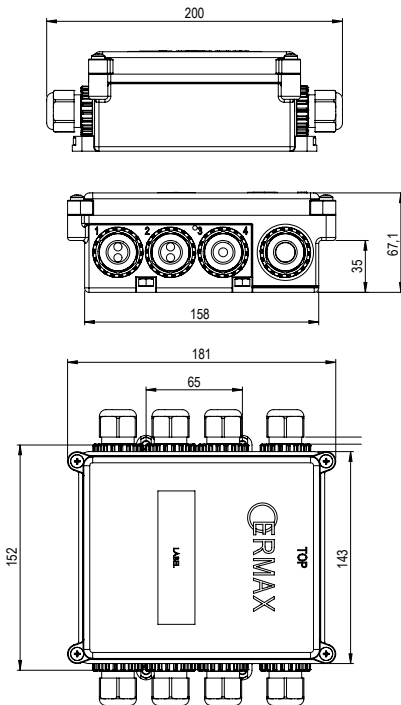
Eingang: Kabelverschraubung Ø13-11 mm  
 Kabelverschraubung: 4 x Ø5,5 mm x 2  
                                   2 x Ø6-4 mm  
                                   1 x Ø10-7 mm

**099 866 700**

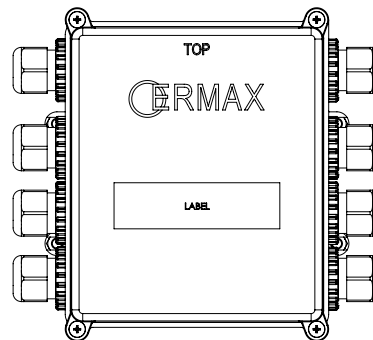
**Hohe Abdeckung - Anschlüsse:**

Eingang: Kabelverschraubung Ø13-11 mm  
 Kabelverschraubung: 1 x Ø5,5 mm x 2  
                                   8 x Ø6-4 mm  
                                   4 x Ø10-7 mm

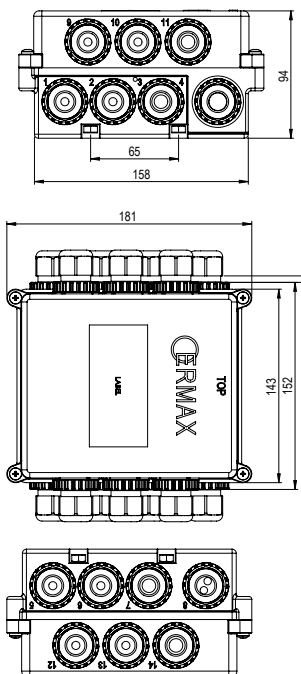
**099 866 750**



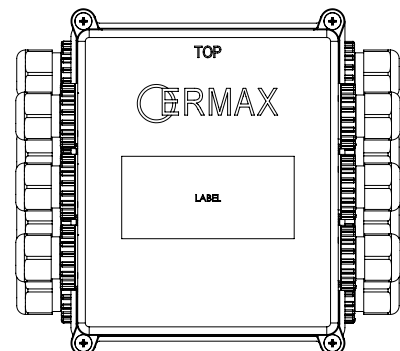
Niedriger Deckel



Niedriger Deckel



Hoher Deckel



Hoher Deckel

**Installations- und Montierungskomponente**



Pos 1



Pos 2



Pos 3

**Verteilerbox**  
**Gehäuse aus schwarzem Kunststoff**

Funktionen					
IP Rating	Anschluss	Montierung	Abmessung	Pos	Artikel-Nr.
	6 x 2 Kabelverschraubungen 4 Kabelausgänge aus Gummi - Kabel Ø max 10,0 mm		147 x 73 x 34 mm	1	<b>099 865 075</b>
IP54	12 x 2 Kabelverschraubungen	2 Löcher Ø4,8 mm Bolzenabstand: 30 mm	147 x 74 x 37 mm	2	<b>099 862 012</b>
IP54	8 x 2 Flachsteckeranschluss 6,3 x 0,8 mm 4 x 3 Flachsteckeranschluss 6,3 x 0,8 mm	2 Löcher Ø5,5 mm Bolzenabstand: 90 mm	133 x 105 x 42 mm	3	<b>099 868 900</b>

**Ersatzteile Verteilerboxe**



**Ersatzteile / Zubehör**

Verteilerbox ohne Deckel und Anschlüsse, 8 x Anschlüsse, 158 x 143 mm.	1	099 110 200
Deckel für Verteilerbox, niedriger Ausführung, 158 x 143 x 18 mm	2	099 110 201
Deckel für Verteilerbox, hohe Ausführung, 158 x 143 x 45 mm	3	099 110 202
Dichtung für Ein-/Ausgänge im Verteilerbox, Ø34 x Ø23 x 3 mm	4	099 110 203
Bajonet-Ring für Ein-/Ausgänge	5	099 110 204
Kabelverschraubung M22/2,0	6	099 110 205
Mutter für Kabelverschraubung	7	099 110 206
Gummistopfen für Kabelverschraubung x, Ø16/Ø11-13 mm	8	099 110 207
Gummistopfen für Kabelverschraubung, Ø16/Ø7-11 mm	9	099 110 208
Gummistopfen, für Ein-/Ausgänge - für Kabel Ø 4-6mm	10	099 110 209
Gummistopfen für Kabelverschraubung	11	099 110 210
Super Seal Dose mit schwarzem und weißem (-) Kabel	12	099 110 211
7 polige AMP 1.5 Steckdose	13	099 110 212
Heizkabel (Widerstand) 24V mit Kabelschuhen - 5W Länge: 545 mm	15	093 865 125



## ELEKTRONISCHE STEUERBOXE

Grund fehlender Standardisierung, einer ständigen Entwicklung und unterschiedlicher technischen Lösungen auf den Zugfahrzeugen, ist es dadurch nicht gewährleistet, dass die Steuergeräte auf heutigem Stand, mit allen zukünftigen Fahrzeugen problemlos zusammenarbeiten werden. Es ist erforderlich, dass die Installation im Trailer mit gegebenen Zugmaschinen überprüft werden muss.

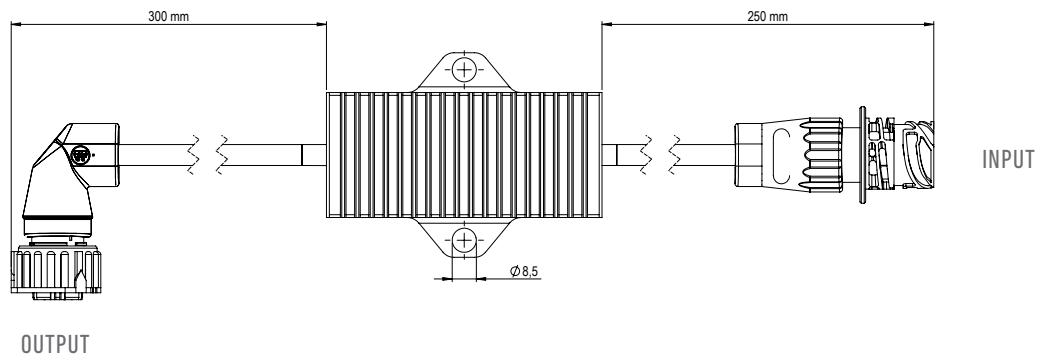
Ermax übernimmt deswegen keine Haftung für Funktionalität an allen Fahrzeugen. Wird ein Funktionsfehler mit einer Zugmaschine festgestellt, wenden Sie sich bitte an Ihren Ermax-Händler.

Es wird von Ermax keine Haftung für Funktionalität auf allen Fahrzeugen übernommen.



## LED Steuerbox 12 V - mini

EMC



Überwacht Blinklicht und sorgt für voll funktionsfähige Ausfallüberwachung der Zugmaschine bei Anwendung von LED-Heckleuchten auf dem Trailer.

Kühlkörper aus Aluminium sorgt für eine effiziente Wärmeableitung.

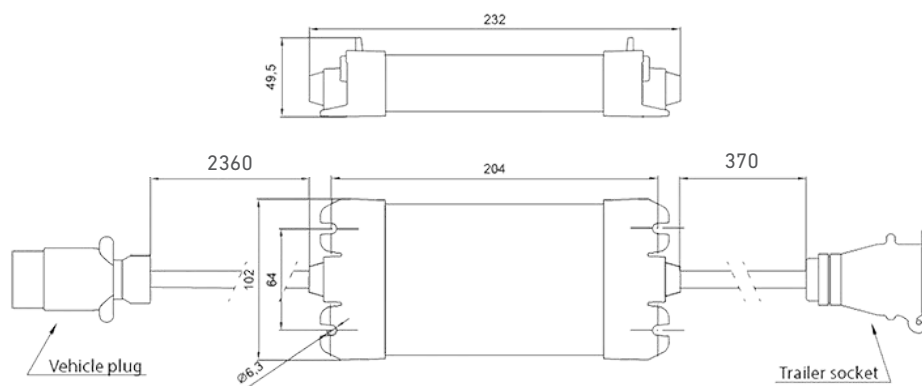
**Funktionen**

Spannung	IP Rating	Eingang	Ausgang	Abmessung	Abstand Befestigungslöcher	Artikel-Nr.
12 V	IP67	250 mm Kabel mit 7-poliger AMP Steckdose	300 mm Kabel mit 7-poligem AMP Stecker	120 x 52 x 30 mm	70 mm / Ø 8,5 mm	<b>098 298 145</b>



## LED Steuerbox 12V

EMC

**Zum Einbau mit 7-poligem Stecker ISO1724**

Wird zwischen Fahrzeug (ISO1724 Stecker) und Anhänger (ISO1724 Steckdose) montiert  
Darf nicht bei Installationen mit Glühlampen verwendet werden

**Zum Einbau mit 13-poligem Stecker ISO11446**

Wird zwischen Fahrzeug (ISO11446 Stecker) und Anhänger (ISO11446 Steckdose) montiert  
Darf nicht bei Installationen mit Glühlampen verwendet werden

Überwacht und kontrolliert :

- Positionsleucht, - bei Stromstärke > 30mA wird widerstand 2 x 4W eingeschaltet
- Blinker, - bei Stromstärke > 80mA wird widerstand 2 x 17W eingeschaltet
- Stoppelleuchte, - bei Stromstärke > 150mA wird widerstand 1 x 35W eingeschaltet
- Nebelschlussleucht, - bei Stromstärke > 100mA wird widerstand 1 x 17W eingeschaltet
- Rückfahrleucht, - bei Stromstärke > 100mA wird widerstand 1 x 17W eingeschaltet

Abmessung: 232 x 102 x 50 mm  
Lochabstand Befestigung: 204 x 64 / ø6,3 mm  
Arbeitstemperatur: -40°C to +50°C

**Funktionen**

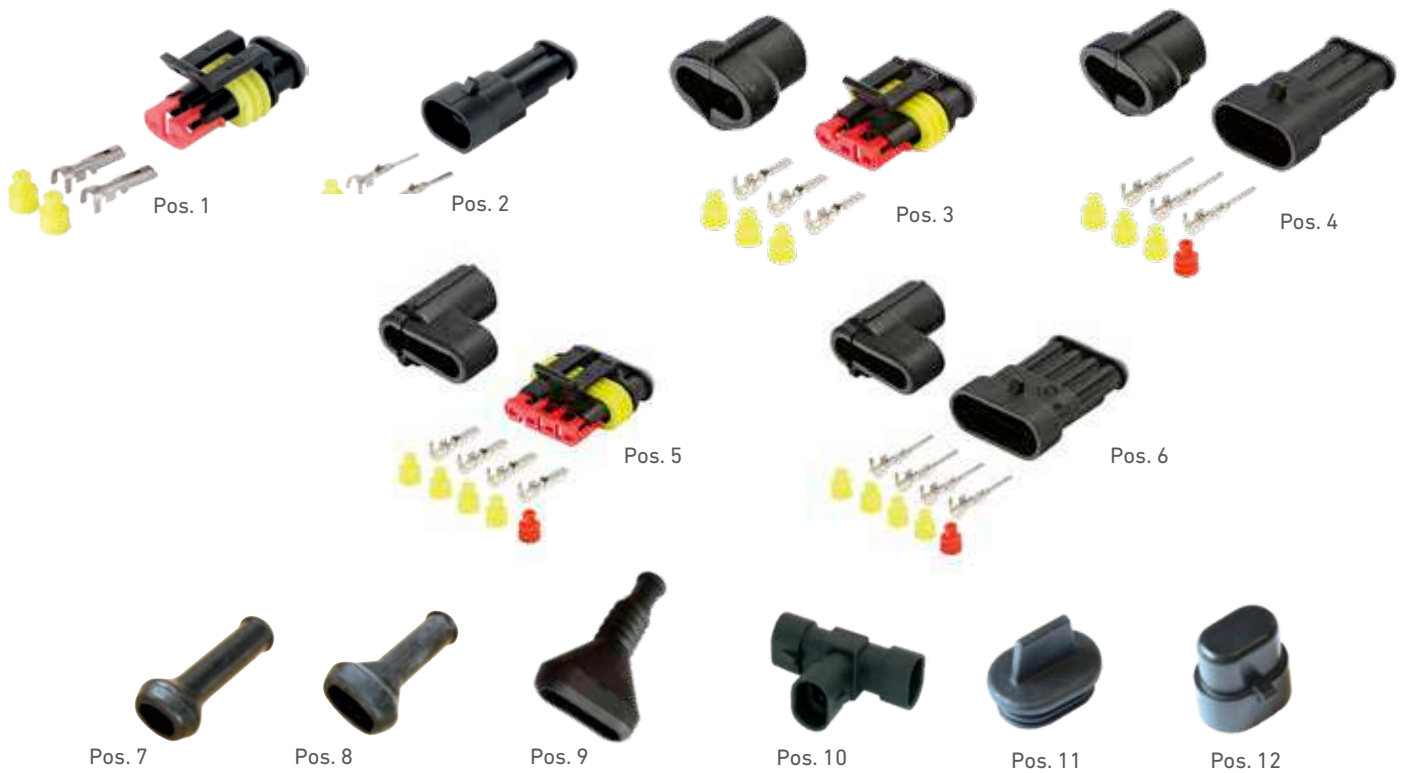
ISO Norm	Spannung	IP-Rating	Eingang	Ausgang	Abmessung	Artikel-Nr.
1724	12V	IP67	370 mm Kabel mit 7-poliger ISO 1724 Steckdose	2360 mm Kabel mit 7-poligem ISO 1724 Stecker	232 x 102 x 50 mm	<b>098 298 150</b>
11446	12V	IP67	370 mm Kabel mit 13-poliger ISO 11446 Steckdose	2360 mm Kabel mit 7-poligem ISO 1724 Stecker	232 x 102 x 50 mm	<b>098 298 155</b>





## STECKER & STECKDOSEN

**Lose Stecker und Zubehör**



**Funktionen**

Steckertyp	Gelbe Gummitülle	Polzahl	Kabelschuhe	Rote Schluss-Gummihülse	Pos.	Artikel-Nr.
Super-Seal-Stecker	Ø 1,8 - 2,4 mm	2	Steckhülse 0,5 - 1,0 mm <sup>2</sup>		1	<b>099 110 019</b>
Super-Seal-Steckdose	Ø 1,8 - 2,4 mm	2	Stecker 0,5 - 1,0 mm <sup>2</sup>		2	<b>099 110 018</b>
Super-Seal-Stecker	Ø 1,8 - 2,4 mm	3	Steckhülse 0,5 - 1,0 mm <sup>2</sup>	✓	3	<b>099 111 102</b>
Super-Seal-Steckdose	Ø 1,8 - 2,4 mm	3	Steckhülse 0,5 - 1,0 mm <sup>2</sup>	✓	4	<b>099 111 103</b>
Super-Seal-Stecker	Ø 1,8 - 2,4 mm	4	Steckhülse 0,5 - 1,0 mm <sup>2</sup>	✓	5	<b>099 111 032</b>
Super-Seal-Steckdose	Ø 1,8 - 2,4 mm	4	Steckhülse 0,5 - 1,0 mm <sup>2</sup>	✓	6	<b>099 111 026</b>

**Zubehör**

Gummitülle für 2-poligen Super Seal Stecker	7	<b>099 110 712</b>
Gummitülle für 3-poligen Super Seal Stecker	8	<b>099 110 713</b>
Gummitülle für 4-poligen Super Seal Stecker	9	<b>099 110 714</b>
T-Kupplung für 2-poligen Super seal Stecker ( 3 Steckdosen)	10	<b>099 111 415</b>
Blindstopfen für 2-polige Super Seal Steckdose - schwarzes Kunststoff	11	<b>099 110 028</b>
Blindstopfen für 2-poligen Super Seal Stecker - schwarzes Kunststoff	12	<b>099 110 029</b>

**Lose Stecker und Zubehör**



Funktionen							
Steckertyp	Polig	Rundstecker Steckhülse	Gummihülse	Weißer Gummihülse	Klares Schluss-Gummihülse	Pos.	Artikel-Nr.
AMP 1.5 Steckdose Gerade	4	1,0-2,5mm <sup>2</sup>	1,2-2,1 mm (Gelb)			1	<b>099 110 468</b>
AMP 1.5 Steckdose Gewinkelt	4	0,5-1,0 mm <sup>2</sup>	1,2-2,1 mm (Grau)		✓	2	<b>099 110 469</b>
5 Poliger Stecker Links	5					3	<b>098 295 076</b>
5 Poliger Stecker, Rechts	5					4	<b>098 295 078</b>
AMP 1,5 Stecker Gerade	7	0,5 - 1,0 mm <sup>2</sup> 1,0 - 2,5 mm <sup>2</sup>	Ø 1,2 - 2,1 mm	Ø 2,2 - 3,0 mm	✓	5	<b>099 111 481</b>
AMP 1,5 Stecker Gewinkelt	7	0,5 - 1,0 mm <sup>2</sup> 1,0 - 2,5 mm <sup>2</sup>	Ø 1,2 - 2,1 mm	Ø 2,2 - 3,0 mm	✓	6	<b>099 111 485</b>
AMP 1,5 Steckdose Gerade	7	0,5 - 1,0 mm <sup>2</sup> 1,0 - 2,5 mm <sup>2</sup>	Ø 1,2 - 2,1 mm	Ø 2,2 - 3,0 mm	✓	7	<b>099 111 610</b>

Zubehör		
Gummitülle für 7- und 4-poligen AMP Stecker/Steckdose - Mit Kabeleingang Ø5,8 mm	8	<b>099 110 715</b>
Gummitülle für 7- und 4-poligen AMP Stecker/Steckdose - Mit 2 x Kabeleingänge Ø5,8 mm	9	<b>099 110 716</b>
Gummitülle für 7- und 4-poligen AMP Stecker/Steckdose - Mit 2 x Kabeleingänge - 1 x Ø5,8 mm / 1 x 5,5x3,3 mm für seiten Kabel	10	<b>099 110 717</b>
Blindstopfen für 7 polige AMP-Steckdose, Schwarzes Kunststoff	11	<b>099 110 027</b>
Blindstopfen für 7 poligen AMP-Stecker mit Bajonettverschraubung, Schwarzes Kunststoff	12	<b>099 110 026</b>

**Lose Stecker - Deutsch (DT)**



Pos. 1



Pos. 2



Pos. 3



Pos. 4

**Funktionen**

Stecker Typ	Polig	Stecker	Kabelschuh Weiblich	Kabelschuh Männlich	Kabelschuh, Hülse	Kabelschuh Stecker	Pos	Artikel-Nr.
Deutsch (DT)	2	Stecker	✓		0,75-2,0 mm <sup>2</sup>		1	<b>098 291 690</b>
Deutsch (DT)	2	Steckdose		✓		0,75-2,0 mm <sup>2</sup>	2	<b>099 111 043</b>
Deutsch (DT)	4	Stecker	✓		0,75-2,0 mm <sup>2</sup>		3	<b>099 111 059</b>
Deutsch (DT)	4	Steckdose		✓		0,75-2,0 mm <sup>2</sup>	4	<b>099 111 054</b>

**3-poliger Stecker & Steckdosen, 12 / 24 V**



Pos 1



Pos 2



Pos 3



Pos 4



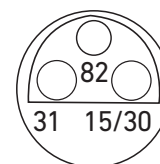
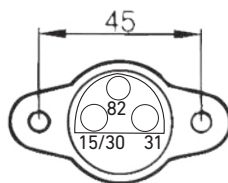
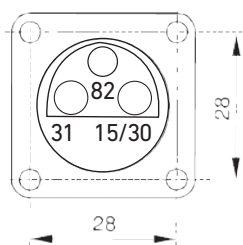
Pos 5



Pos 6



Pos 7



Funktionen							
ISO Norm	Steckertyp	Polzahl	Material	Anschluss	Stromstärke	Pos	Artikel-Nr.
--	Steckdose	3	Kunststoff	Schraubenanschluss - für Kabel Ø: max 10 mm	20 A	1	090 133 301
--	Stecker	3	Kunststoff	Schraubenanschluss - für Kabel Ø: max 10 mm	16 A	2	090 133 312
--	Steckdose	3	Kunststoff	Flacksteckeranschluss - 6,3 x 0,8 mm	2x25 A; 1x5 A	3	090 133 303
--	Stecker	3	Kunststoff	Schraubenanschluss - für Kabel Ø: max 10 mm		4	090 133 314
ISO 9680	Steckdose	3	Kunststoff	Flacksteckeranschluss 2 x 6,3 x 0,8 mm und 1 x 4,8 x 0,8 mm	2x25 A; 1x5 A	3	090 133 305
ISO 9680	Steckdose	3	Kunststoff	Flacksteckeranschluss 2 x 6,3 x 0,8 mm und 1 x 4,8 x 0,8 mm	2x25 A; 1x5 A	3	090 133 307
ISO 9680	Stecker	3	Kunststoff	Flacksteckeranschluss 2 x 6,3 x 0,8 mm und 1 x 4,8 x 0,8 mm	2x25 A; 1x5 A	7	090 133 316

**7-poliger Stecker & Steckdosen, 12V**



Pos 1



Pos 2



Pos 3



Pos 4



Pos 5



Pos 6

**Funktionen**

ISO Norm	Steckertyp	Polzahl	Material	Anschluss	Stromstärke	Pos	Artikel-Nr.
1724	Stecker	7	Kunststoff	Schraubenanschluss - für Kabel Ø: max 10 mm	20 A	1	<b>090 147 328</b>
1724	Stecker	7	Kunststoff	Flacksteckeranschluss - 6,3 x 0,8 mm	20 A	2	<b>090 147 329</b>
1724	Steckdose	7	Kunststoff	Schraubenanschluss - für Kabel Ø: max 10 mm	20 A	3	<b>090 147 335</b>
1724	Steckdose	7	Kunststoff	Schraubenanschluss - für Kabel Ø: max 10 mm	20 A	4	<b>090 147 727</b>
1724	Steckdose	7	Kunststoff	Schraubenanschluss - für Kabel Ø: max 10 mm	20 A	5	<b>090 147 716*</b>
1724	Steckdose	7	Kunststoff	Schraubenanschluss - für Kabel Ø: max 10 mm	20 A	6	<b>090 147 717</b>

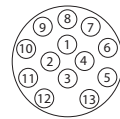
**Zubehör**

Gummiunterlage für ISO 1724 Steckdose mit 3 Kabelausgängen		7	<b>090 147 914</b>
--	--	---	--------------------

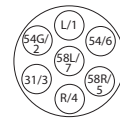
\* 090 147 716 – Mit Kabelverschraubung + Gummitülle für ein oder zwei Kabel



**13-poliger Stecker & Steckdosen, 12V**



ISO 11446



ISO 1724

**Funktionen**

ISO Norm	Steckertyp	Polzahl	Material	Anschluss	Stromstärke	Pos	Artikel-Nr.
11446	Stecker	13	Kunststoff	Schraubenanschluss mit 1 Kabelausgang - für Kabel Ø: max 10 mm	20 A	1	<b>090 163 604</b>
11446	Stecker	13	Kunststoff	Schraubenanschluss mit 3 Kabelausgang - für Kabel Ø: max 10 mm	20 A	2	<b>090 163 605</b>
11446	Steckdose	13	Kunststoff	Schrauben- und Bajonettanschluss - für Kabel Ø: max 10 mm	20 A	3	<b>090 163 402</b>
11446	Adapter		Kunststoff	13-polig Steckdose an 7-poligen Stecker	20 A	5	<b>090 163 819</b>

**Zubehör**

Flach Flanschdichtung für: 090 163 402/411

**090 163 922**





# BPW TOCHTERGESELLSCHAFTEN

**BPW Tochtergesellschaften und Vertretungen – Europa**
**[A] Österreich**

Fahrzeugbedarf Kotz & Co. KG  
 Industriestraße 7  
 A-2353 Guntramsdorf  
 Telefon +43 22 36 41 480  
 www.fahrzeugbedarf.at

**[BA] RAL PARTS D.O.O. Tuzla**

Magistralni put bb  
 Tuzla, 75320  
 Bosnien-Herzegovina  
 Telefon 00387 (0) 35 803 125

**[BE] Belgien**

BPW BENELUX Sprl  
 Parc industriel des Hauts-Sarts  
 Premiere avenue 66  
 4040 Herstal  
 Telefon +32 4 264 04 61  
 www.bpw-benelux.be

**[CH] Schweiz**

Fahrzeugbedarf AG  
 Waldeggstr. 6  
 8810 Horgen  
 Telefon +41 44 727 97 97  
 www.fbh.ch

**[CZ] Czech Republic**

BPW spol. s r. o.  
 Průmyslová 1842  
 250 01, Brandýs nad Labem  
 Telefon +420 326 905805  
 www.bpw.cz

**[DE] Wiehl**

BPW Bergische Achsen  
 Kommanditgesellschaft  
 Ohlerhammer  
 51674 Wiehl  
 Telefon +49 (0) 2262 78-0  
 www.bpw.de

**[DK] Dänemark**

Besko A/S  
 Vranderupvej 2  
 6000 Kolding  
 Telefon +45 75 52 52 00  
 www.besko.dk

**[EE] Estonia**

XL Parts Baltics SIA (Gokart)  
 Peterburi tee 111  
 11415 Tallinn  
 Telefon +372 623 0620  
 www.gokart.ee

**[ES] Spanien**

BPW Trapaco, S.L.  
 C/Miguel Servet, 12  
 Pol. Ind. La Garena  
 28806 Alcalá de Henares, Madrid  
 Telefon +34 91 802 36 00  
 www.bpw.es

**[FIN] Finnland**

BPW Kraatz Oy  
 Ruukinmestarintie 9  
 02330 Espoo  
 Telefon +358 20 7936 700  
 www.kraatz.fi

**[FR] Frankreich**

BPW France S.A.S.  
 Paris Nord II  
 195, Rue des Chardonnerets  
 BP 59052 - Tremblay en France  
 95947 Roissy C.D.G. Cédex  
 Telefon +33 1 49381999  
 www.bpwfrance.fr

**[HU] Ungarn**

TT Parts Hungary Kft.  
 Táblás u. 28-30  
 1097 Budapest  
 Telefon +36 1 3477000  
 www.bpwtrade.hu

**[IT] Italien**

BPW Italia s.r.l.  
 Via Flavio Gioia, 5/7  
 37135 Verona  
 Telefon +39 045 508777  
 www.bpwitalia.it

**[LT] Litauen**

Latina Baltics s.i.a.  
 Kurzemes prosp. 23  
 1067 Riga  
 www.latina.lv/de/

**[NL] Niederlande**

BPW BENELUX  
 Kantorenpark Het Kabinet  
 Le Havre 49  
 5627 ST Eindhoven  
 Telefon +31 40 2647870  
 www.bpw-benelux.nl

**[NO] Norwegen**

BPW Hofstad A/S  
 Ringnesveien 23  
 0978 Oslo  
 Telefon +47 22 101050  
 www.bpw.no

**[PL] Polen**

BPW Polska Sp. z o.o.  
 ul. Warszawska 205/219  
 05-092 Lomianki  
 Telefon +48 22 751 77 97  
 www.bpw.pl

**[PT] Portugal**

Sumig Ibérica Lda  
 Apartado n° 65  
 Torre de Marinha  
 2841-905 Seixal  
 Telefon +351 915 566 494  
 www.sumigiberica.com

**[RU] Russland**

000 BPW-Ost  
 Leningradskoje Chosse 25 A  
 141402 Moskau, Chimki  
 Telefon +7 495 7716177  
 www.bpw-ost.ru

**[SE] Schweden**

FOMA  
 Fordonsmateriel AB  
 Lagegatan 15  
 262 71 Ängelholm  
 Telefon +46 431 458800  
 www.fordonsmateriel.se

**[TR] Türkei**

BPW Otomotiv A.S.  
 Sanayi ve Ticaret Anonim Sirketi  
 Aydın caddesi-Aydın  
 IS Merkezi Nr. 2/10  
 34330 Levent-Istanbul  
 Telefon +90 212 284 5450  
 www.bpw.de

## BPW Tochtergesellschaften und Vertretungen - Europa

**[UA] Ukraine**

000 BPW-Ost  
 Simi Sosninykh str. 3  
 03148 Kiev, Ukraine  
 Telefon +38 (044) 537-27-95  
 www.bpw-ost.ru

**[UK] Großbritannien**

BPW Liwithed  
 Legion Way  
 Meridian Business Park  
 Leicester LE19 1UZ  
 Telefon +44 116 2816100  
 www.bpw.co.uk

## BPW Tochtergesellschaften und Vertretungen - Weltweit

**[AU] Australien**

BPW Transpec Pty Liwithed  
 1-11 Cherry Lane  
 North Laverton  
 Melbourne 3026  
 Telefon +61 3 92672444  
 www.bpwtranspec.com.au

**[CN] China**

BPW Meizhou Axle Co. Ltd.  
 Shanghai Office  
 Fortune Tower, Room 1001  
 Zhang Yang Road No. 655  
 Pudong  
 P.R. China - Shanghai 200120  
 Telefon +86 21 58304588  
 www.bpw.cn

**[IN] Indien**

BPW Trailer Systems India Private  
 Liwithed  
 Gat No. 357/96, Kharabwadi, Chakan  
 Tehsil: Khed  
 Pune 410501  
 Telefon +91 02135623800  
 www.bpwindia.com

**[JP] Japan**

Nippon BPW Liwithed  
 Takuei Yokohama Nishiguchi  
 No 2., Bldg. 8F  
 Tsuruya-cho 3-35-8,  
 Kanagawa-ku  
 Yokohama, Kanagawa 221-0835  
 Telefon +81 45 317 9265

**[KZ] Kasachstan**

000 BPW-Ost  
 Timiryazev Str. 42  
 050057 Almaty  
 Telefon +7 727 2459496  
 www.bpw-ost.ru

**[NZ] New Zealand**

BPW Transport Efficiency Ltd. 10  
 Echelon Place  
 East Tamaki  
 Auckland  
 www.tenz.co.nz

**[SG] Singapur**

BPW Asia Pte Ltd  
 66 Joo Koon Circle,  
 Jurong  
 Singapore 629079  
 Telefon +65 68613111

**[ZA] Südafrika**

BPW Axles (Pty) Ltd.  
 Cnr. Kitty & Donald Streets  
 Chrisville 2091  
 Johannesburg  
 Telefon +27 11 680 1443  
 www.bpw.co.za

**[TH] Thailand**

BPW Asia Pte Ltd Representative  
 Office Thailand 2/58 Seaboard  
 Building, 3rd floor Rayong Highway  
 No. 3191 Road Maptaphut, Rayong  
 21150 Thailand



# INDEX - ERMAX ARTIKELNUMMER

## Index Ermax Artikel-Nr.

ARTIKEL-NR	SEITE	ARTIKEL-NR	SEITE	ARTIKEL-NR	SEITE	ARTIKEL-NR	SEITE
090 133 301	151	098 204 503	71	098 212 470	42	098 216 620	24
090 133 303	151	098 204 504	71	098 212 642	47	098 216 620	24
090 133 305	151	098 204 505	71	098 212 645	47	098 216 621	24
090 133 307	151	098 204 506	71	098 212 647	47	098 216 621	24
090 133 312	151	098 204 507	71	098 215 150	45	098 216 622	24
090 133 314	151	098 204 508*	71	098 215 151	45	098 216 622	24
090 133 316	151	098 204 720	69	098 215 160	45	098 216 623	24
090 147 328	152	098 204 722	69	098 215 161	45	098 216 623	24
090 147 329	152	098 204 724	69	098 215 170	28	098 216 630	24
090 147 335	152	098 204 726	69	098 215 171	28	098 216 631	24
090 147 716*	152	098 204 732 *	69	098 215 172	28	098 221 601	73
090 147 717	152	098 204 734	69	098 215 173	28	098 221 605	73
090 147 727	152	098 204 736	69	098 215 175	28	098 221 610	73
090 147 914	152	098 212 002	39	098 215 177	28	098 221 611	73
090 163 922	153	098 212 008	39	098 215 232	27	098 221 615	73
091 612 010	46	098 212 017	39	098 215 234	27	098 221 620	71
091 612 014	46	098 212 022	37	098 215 235	27	098 221 621	71
093 865 125	142	098 212 027	37	098 215 237	27	098 221 622	71
098 174 080	85	098 212 028	37	098 215 242	29	098 221 623	71
098 174 095	86	098 212 101	35	098 215 244	29	098 221 624	71
098 174 141	87	098 212 102	35	098 215 250	30	098 221 625	71
098 174 149	87	098 212 160	41	098 215 251	30	098 221 626	71
098 174 230	88	098 212 161	41	098 216 550	21	098 221 627	71
098 174 235	88	098 212 163	41	098 216 551	21	098 221 628	71
098 174 250	82	098 212 170	31	098 216 552	21	098 221 629	71
098 174 255	82	098 212 171	31	098 216 553	21	098 221 630	71
098 174 260	83	098 212 172	31	098 216 555	21	098 221 631	71
098 174 265	83	098 212 173	31	098 216 600	24	098 221 632	71
098 174 268	83	098 212 274	40	098 216 601	24	098 221 633	71
098 174 270	84	098 212 275	40	098 216 602	24	098 221 634	71
098 174 275	84	098 212 345	33	098 216 603	24	098 221 635	71
098 174 278	84	098 212 349	33	098 216 605	24	098 221 640	71
098 174 279	84	098 212 352	46	098 216 607	24	098 221 641	71
098 203 601	73	098 212 410	43	098 216 610	24	098 221 642	71
098 203 605	73	098 212 411	43	098 216 610	24	098 221 650	71
098 204 501	71	098 212 442	33	098 216 615	24	098 221 651	71
098 204 502	71	098 212 446	33	098 216 615	24	098 221 652	71



## Index Ermax Artikel-Nr.

ARTIKEL-NR	SEITE	ARTIKEL-NR	SEITE	ARTIKEL-NR	SEITE	ARTIKEL-NR	SEITE
098 221 662	71	098 230 726	69	098 241 726	65	098 256 343	33
098 221 664	71	098 230 730*	69	098 241 816	65	098 256 346	33
098 221 664	71	098 230 732	69	098 241 826	65	098 257 349	33
098 221 720	69	098 230 734	69	098 241 886	65	098 258 000	54
098 221 722	69	098 230 736	69	098 254 330	59	098 258 001	54
098 221 724	69	098 230 737	69	098 254 332	59	098 258 100	50
098 221 726	69	098 241 016	65	098 254 334	59	098 258 140	50
098 221 730	69	098 241 026	65	098 254 335	59	098 258 200	51
098 221 732	69	098 241 086	65	098 254 336	59	098 258 240	51
098 221 734	69	098 241 205	64	098 254 338	59	098 258 520	52
098 221 736	69	098 241 211	64	098 254 340	59	098 258 530	52
098 221 740	69	098 241 212	64	098 254 341	59	098 258 580	52
098 221 742	69	098 241 215	64	098 254 342	59	098 259 000	54
098 221 744	69	098 241 216	64	098 254 343	59	098 261 060	104
098 221 746	69	098 241 217	64	098 254 344	59	098 261 062	104
098 221 748	69	098 241 218	64	098 254 345	59	098 261 064	104
098 221 752	69	098 241 422	63	098 254 346	59	098 262 061	104
098 221 754	69	098 241 423	63	098 254 348	59	098 262 063	104
098 221 756	69	098 241 425	63	098 254 350	59	098 262 065	104
098 222 470	42	098 241 426	63	098 255 002	39	098 264 120	104
098 230 401	71	098 241 427	63	098 255 014	39	098 264 122	104
098 230 405	71	098 241 428	63	098 255 017	39	098 264 124	104
098 230 406	71	098 241 429	63	098 255 018	39	098 265 130	104
098 230 415	71	098 241 430	63	098 255 022	37	098 265 132	104
098 230 420	71	098 241 438	63	098 255 027	37	098 265 134	104
098 230 425	71	098 241 439	63	098 255 028	37	098 265 140	105
098 230 427	71	098 241 440	63	098 255 101	35	098 265 142	105
098 230 428	71	098 241 441	63	098 255 102	35	098 265 144	105
098 230 430	71	098 241 448	22	098 255 104	35	098 267 605	105
098 230 431	71	098 241 448	26	098 255 274	40	098 267 610	105
098 230 450	71	098 241 448	63	098 255 275	40	098 269 122	107
098 230 601	73	098 241 449	22	098 255 341	33	098 269 125	107
098 230 605	73	098 241 449	26	098 255 346	33	098 269 127	107
098 230 634	71	098 241 449	63	098 255 470	42	098 269 128	107
098 230 720	69	098 241 616	65	098 256 050	46	098 269 200	106
098 230 722	69	098 241 626	65	098 256 250	77	098 269 202	106
098 230 724	69	098 241 686	65	098 256 255	77	098 269 204	106

## Index Ermax Artikel-Nr.

ARTIKEL-NR	SEITE	ARTIKEL-NR	SEITE	ARTIKEL-NR	SEITE	ARTIKEL-NR	SEITE
098 269 412	106	098 292 360	33	098 298 155	145	099 110 712	89
098 269 414	106	098 292 360	46	098 299 602	53	099 110 712	148
098 269 416	106	098 292 610	22	098 299 603	53	099 110 713	148
098 269 417	106	098 292 610	26	098 299 605	53	099 110 714	148
098 269 419	106	098 292 620	72	098 299 607	53	099 110 715	149
098 269 421	106	098 292 621	72	098 299 608	53	099 110 716	149
098 269 952	107	098 292 622	72	098 299 609	53	099 110 717	149
098 269 956	107	098 292 626	72	098 299 610	53	099 111 026	148
098 269 957	107	098 292 627	72	098 299 620	53	099 111 032	148
098 286 290	94	098 292 628	72	099 110 000	53	099 111 043	89
098 286 444	92	098 292 629	69	099 110 001	53	099 111 102	148
098 286 445	92	098 292 629	72	099 110 018	89	099 111 103	148
098 286 446	92	098 292 700	69	099 110 018	148	099 111 415	89
098 286 448	92	098 292 701	69	099 110 019	89	099 111 415	148
098 286 449	92	098 292 702	69	099 110 019	148	099 111 481	149
098 287 400	98	098 292 703	69	099 110 026	149	099 111 485	149
098 287 410	98	098 295 076	149	099 110 027	149	099 111 610	149
098 287 420	98	098 295 078	149	099 110 028	89	099 859 970	137
098 287 936	99	098 295 561	102	099 110 028	148	099 862 012	141
098 287 938	99	098 295 562	102	099 110 029	89	099 865 075	141
098 287 940	99	098 295 564	102	099 110 029	148	099 866 700	140
098 287 942	100	098 295 565	102	099 110 033	137	099 866 750	140
098 287 944	100	098 295 567	102	099 110 200	142	099 868 900	141
098 287 946	100	098 295 583	102	099 110 201	142	099 897 045	136
098 291 012	65	098 295 750	89	099 110 202	142	099 897 055	136
098 291 016	65	098 295 752	89	099 110 203	142	099 897 076	136
098 291 602	72	098 296 174	89	099 110 204	142	099 897 081	136
098 291 606	73	098 296 700	22	099 110 205	142	099 897 302	136
098 291 610	72	098 296 700	26	099 110 206	142	099 897 340	136
098 291 690	89	098 296 705	26	099 110 207	142	099 897 342	136
098 291 912	73	098 296 710	22	099 110 208	142	099 897 344	136
098 291 950	137	098 296 720	33	099 110 209	142	099 897 352	136
098 291 970	137	098 296 720	46	099 110 210	142	099 897 354	136
098 292 215	35	098 298 145	144	099 110 211	142	099 897 360	136
098 292 216	39	098 298 149	22	099 110 212	142	099 897 610	136
098 292 342	47	098 298 149	26	099 110 468	149	099 897 615	136
098 292 354	46	098 298 150	145	099 110 469	149	296 040 680	132

## Index Ermax Artikel-Nr.

ARTIKEL-NR	SEITE	ARTIKEL-NR	SEITE	ARTIKEL-NR	SEITE	ARTIKEL-NR	SEITE
296 050 351	112	296 120 351	112	796 005 280	137		
296 050 361	121	296 120 352	112	796 015 280	137		
296 050 580	131	296 120 361	121	894 005 640	116		
296 050 581	131	296 120 362	121	894 005 640	125		
296 060 351	112	296 120 580	131	959 401 274	108		
296 060 361	121	296 120 581	131	959 401 275	108		
296 060 580	131	496 025 601	113	959 401 276	108		
296 060 581	131	496 025 602	113	959 401 277	108		
296 060 680	132	496 025 603	113	959 401 278	108		
296 060 681	132	496 025 604	113	996 002 501	125		
296 070 351	112	496 025 605	114	996 002 501	133		
296 070 361	121	496 025 606	114	996 002 502	125		
296 070 580	131	496 025 621	123	996 002 502	133		
296 070 581	131	496 025 622	123				
296 070 605	122	496 025 623	123				
296 080 351	112	496 025 624	123				
296 080 361	121	496 025 625	123				
296 080 580	131	496 025 626	123				
296 080 581	131	594 040 000	115				
296 080 680	132	594 040 000	124				
296 080 681	132	594 070 000	115				
296 090 351	112	594 070 000	124				
296 090 352	112	594 090 000	115				
296 090 361	121	594 090 000	124				
296 090 362	121	594 130 000	115				
296 090 580	131	594 130 000	124				
296 090 581	131	596 050 000	124				
296 090 605	122	596 070 000	124				
296 100 210	122	596 090 000	124				
296 100 211	133	596 130 000	124				
296 100 351	112	694 042 200	116				
296 100 361	121	694 080 300	116				
296 100 580	131	694 094 300	116				
296 100 581	131	694 115 300	116				
296 100 680	132	794 005 280	137				
296 100 681	132	794 015 280	137				
296 110 605	122	794 035 280	137				

Die Marken der BPW Gruppe:



November 2019 – Version 1.0



ERMAX A/S  
Vranderupvej 2 • DK-6000 Kolding  
Bjerringbrovej 116 • DK-2610 Rødovre  
Tel. +45 3969 6800 • [www.ermax.dk](http://www.ermax.dk)