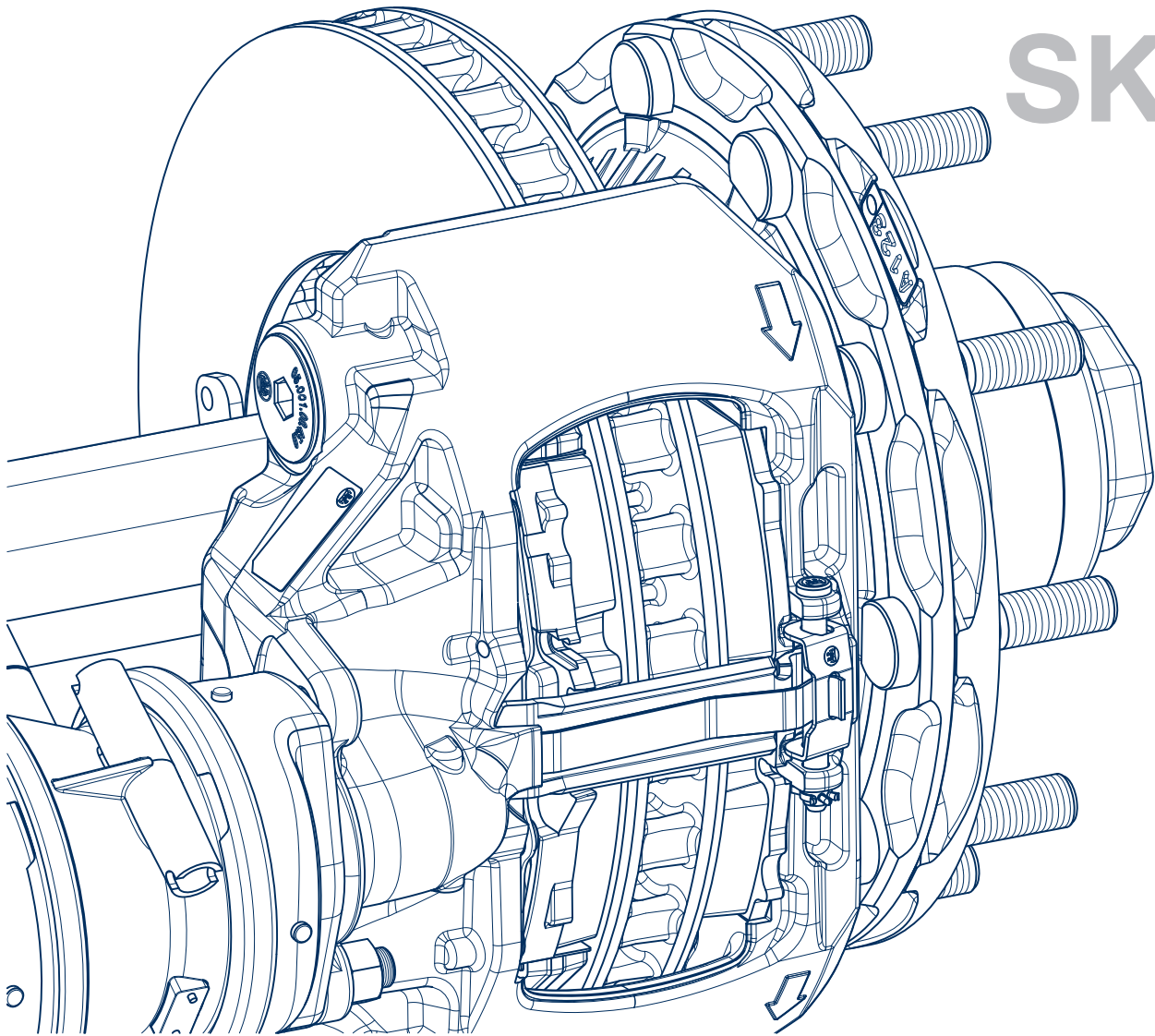


SH  
SKH



**ECO Disc TSB / TS2 Werkzeug-Koffer**

**ECO Disc TSB / TS2 tool case**

**Mallette outils ECO Disc TSB / TS2**

**99.00.000.9.72**



4. Auflage / edition / édition 21.08.2018

Änderungen vorbehalten. Aktuelle Version, sowie weiteres Informationsmaterial, finden Sie auf unserer Internetseite unter [www.bpw.de](http://www.bpw.de)

Subject to change without notice.

Current versions and additional information can be found online at [www.bpw.de](http://www.bpw.de).

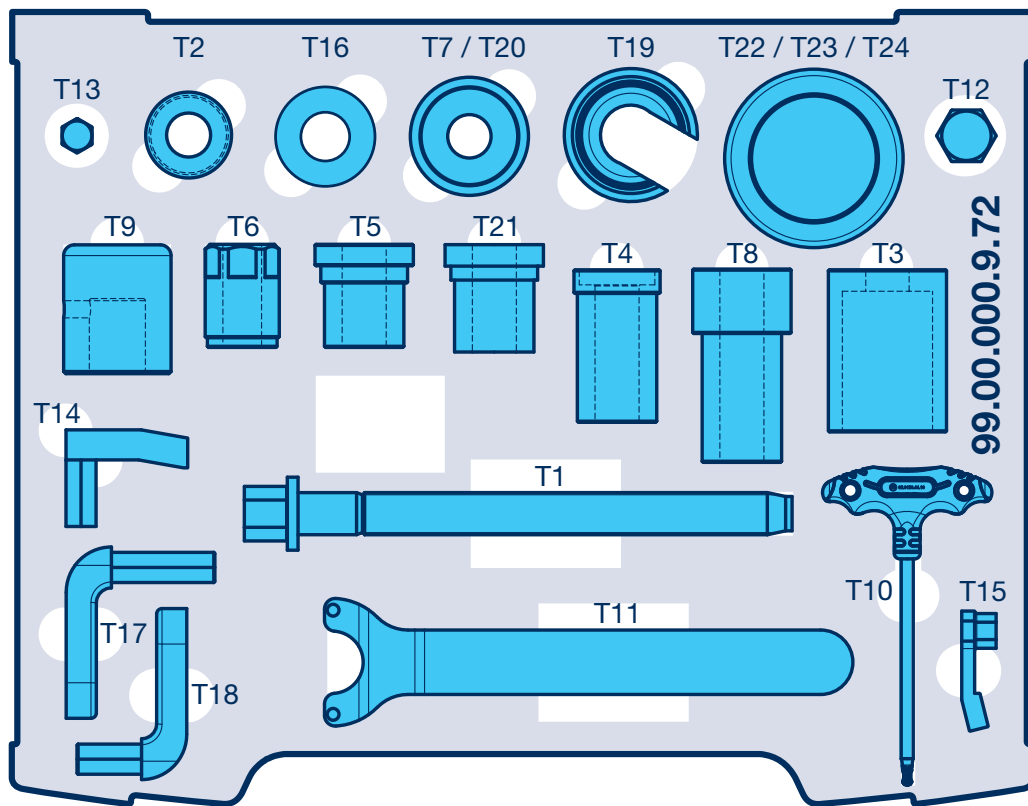
Sous réserve de modifications.

Vous trouverez les versions actuelles, ainsi que d'autres documents d'information, sur notre site Internet à l'adresse suivante : [www.bpw.de](http://www.bpw.de).

---

- 
- ⊙ **Die Spezialwerkzeuge gewährleisten eine sichere und einfache Durchführung aller empfohlenen Servicearbeiten an der BPW ECO Disc (TSB 3709 / 4309 / 4312 und TS2 3709 / 4309).**
  - ⊙ **Alle Arbeiten am Fahrzeug dürfen nur von Mitarbeitern der Nutzfahrzeug-Industrie und des Nutzfahrzeug-Handwerks mit der entsprechenden Fachkompetenz durchgeführt werden. Es sind stets die Sicherheitsanweisungen des Fahrzeugherstellers beachten.**
  - ⊙ **Bitte beachten Sie das BPW Werkstatthandbuch ([www.bpw.de](http://www.bpw.de)).**
- 
- ⊙ **The special tools ensure that all recommended service work on the BPW ECO Disc (TSB 3709 / 4309 / 4312 and TS2 3709 / 4309) can be performed safely and easily.**
  - ⊙ **Only employees in the commercial vehicle industry and trade who have the appropriate technical proficiency are permitted to perform work on the vehicle.**
  - ⊙ **Please refer to the BPW workshop manual ([www.bpw.de](http://www.bpw.de)).**
- 
- ⊙ **L'outillage spécial garantit une exécution fiable et simple de tous les travaux d'entretien recommandés pour l'ECO Disc BPW de type TSB 3709 / 4309 / 4312 et TS2 3709 / 4309.**
  - ⊙ **L'exécution de tous les travaux sur le véhicule est exclusivement réservée au personnel de l'industrie et de la profession des véhicules utilitaires disposant de la qualification correspondante. Toujours respecter les instructions de sécurité du constructeur du véhicule.**
  - ⊙ **Prière de respecter le manuel de réparation BPW ([www.bpw.de](http://www.bpw.de)).**
-

# Übersicht / Overview / Aperçu



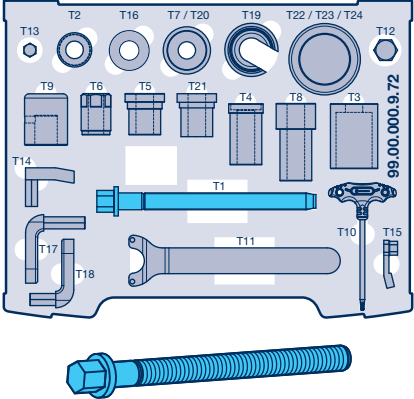
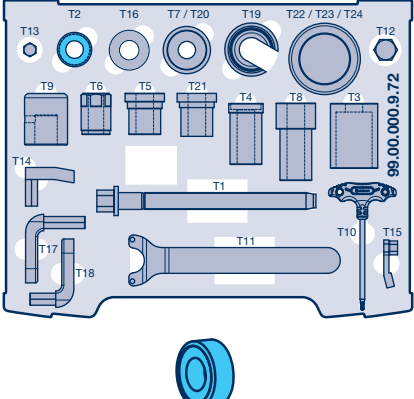
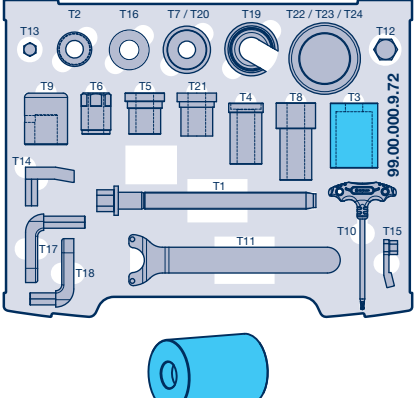
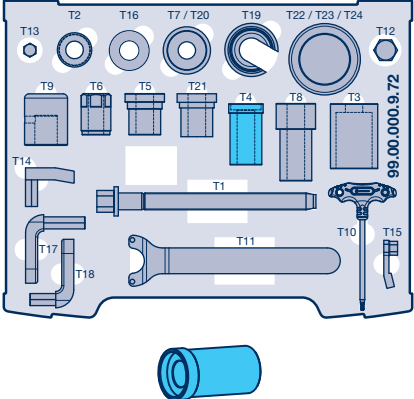
Anordnung im Koffer / Tool case arrangement / Répartition dans la mallette

Nr. / No. / N°	Benennung / Name / Désignation	TSB	TS2	BPW Sachnummer / BPW code number / Référence BPW
T1	Gewindespindel / Threaded spindle / Broche fileté	⊙	⊙	02.0130.39.10
T2	Kugellager / Ball bearing / Roulement à billes	⊙	⊙	02.0130.40.10
T3	Hülse / Sleeve / Douille	⊙	⊙	02.1410.26.00
T4	Auspresswerkzeug Los- und Festlager / Press-out tool for movable and fixed bearings / Extracteur de palier libre et fixe	⊙	⊙	02.0130.41.10
T5	Einpresswerkzeug Loslager / Pressing tool (movable bearing) / Outil d'emmanchement (palier libre)	⊙		02.0130.42.10
T6	Mutter / Nut / Écrou	⊙	⊙	02.5270.37.00
T7/T20	Einziehplatte / Counter-hold tool / Butée	⊙	⊙	02.1421.25.00

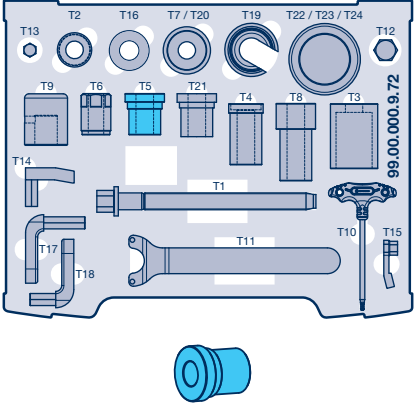
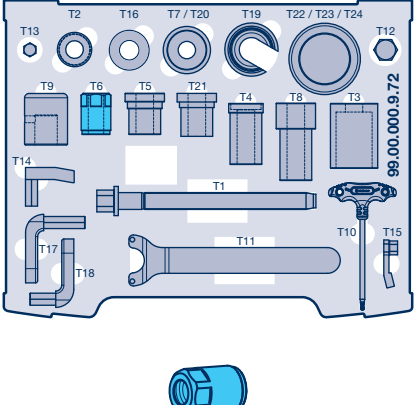
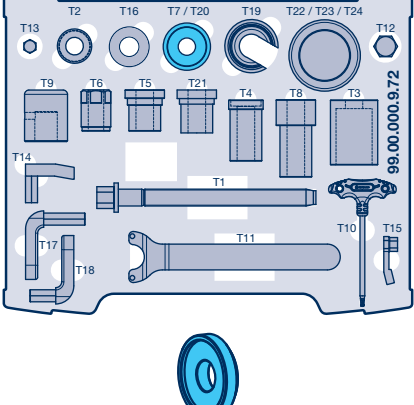
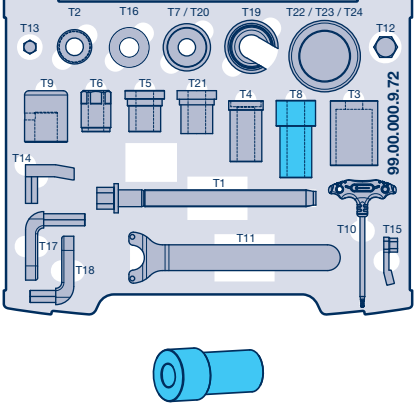
# Übersicht / Overview / Aperçu

Nr. / No. / N°	Benennung / Name / Désignation	TSB	TS2	BPW Sachnummer / BPW code number / Référence BPW
T8	Einpresswerkzeug Festlager / Pressing tool (fixed bearing) / Outil d'emmanchement (palier fixe)	⊙	⊙	02.0130.43.10
T9	Aufpresswerkzeug Faltenbalg (Kunststoff) / Press-on tool (plastic bellows) / Outil de mise en place pour soufflet (plastique)	⊙		02.0130.45.10
T10	Torxschlüssel Rückstellung / Torx spanner return mechanism / Clé Torx (remise à zéro)	⊙	⊙	02.0130.44.10
T11	Zweilochschlüssel für Grobschmutz-Dichtung / Two-hole spanner for coarse dirt seal / Clé à deux ergots pour joint anti-salissures grossières	⊙	⊙	02.3516.20.00
T12	Adapter für Loslagerschraube / Adapter for movable bearing screw / Adaptateur pour vis de palier libre	⊙	⊙	02.0130.46.10
T13	Adapter für Verschlusschraube / Adapter for plastic cap / Adaptateur pour capuchon en plastique	⊙	⊙	02.0130.47.10
T14	Adapter für Drehmomentschlüssel (Loslager) / Adapter for torque wrench (movable bearing) / Adaptateur pour clé dynamométrique (palier libre)	⊙	⊙	02.0130.48.10
T15	Adapter für Drehmomentschlüssel (Verschlusschraube) / Adapter for torque wrench (plastic cap) / Adaptateur pour clé dynamométrique (capuchon en plastique)	⊙	⊙	02.0130.49.10
T16	Ring zum Einziehen der Radbolzen / Ring for pulling in wheel studs / Bague pour mise en place des goujons de roue	⊙	⊙	02.5683.92.00
T17	Werkzeug für Festlagerschraube / Adapter for fixed bearing bolt / Outil pour vis de palier fixe	⊙	⊙	02.0130.64.10
T18	Werkzeug für Loslagerschraube / Adapter for movable bearing screw / Outil pour vis de palier libre	⊙	⊙	02.0130.65.10
T19	Montagewerkzeug für Faltenbalg / Mounting tool for the bellows / Outil de montage pour soufflet	⊙		02.0130.80.10
T21	Einpresswerkzeug Loslager / Pressing tool for loose bearing / Outil d'emmanchement (palier libre)		⊙	02.0130.72.20
T22	Glocke für Einpresswerkzeug Faltenbalg / Piston for pressing tool bellows / Piston pour outil d'emmanchement pour soufflet		⊙	02.0130.74.20
T23	Schraube für Einpresswerkzeug Faltenbalg / Screw for pressing tool bellows / Vis pour outil d'emmanchement pour soufflet		⊙	02.0130.73.20
T24	Zwischenstück für Einpresswerkzeug Faltenbalg / Adapter for pressing tool bellows / Adaptateur pour outil d'emmanchement pour soufflet		⊙	02.4319.42.00

# Spezialwerkzeuge / Special tools / Outil spécial

<p><b>T1</b> Gewindespindel / Threaded spindle / Broche filetée</p> <p><b>02.0130.39.10</b>      Tr 20 x 2 / SW 22</p>		
<p><b>T2</b> Kugellager / Threaded bearing / Roulement à billes</p> <p><b>02.0130.40.10</b>      Ø 20,5 / 40 x 14,5</p>		<p>Anwendung siehe Seite 12 - 15 / Application see page 12 - 15 / Application voir page 12 - 15</p>
<p><b>T3</b> Hülse / Sleeve / Douille</p> <p><b>02.1410.26.00</b>      Ø 20,2 / 42 x 75,5</p>		
<p><b>T4</b> Auspresswerkzeug Los- und Festlager / Press-out for moveable and fixed bearings / Extracteur de palier libre et fixe</p> <p><b>02.0130.41.10</b>      Ø 20,5 / 40,1 x 71</p>		

# Spezialwerkzeuge / Special tools / Outil spécial

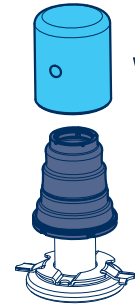
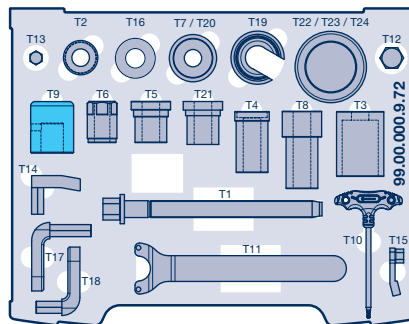
<p><b>T5 (TSB)</b>  Einpresswerkzeug Loslager /  Pressing tool (moveable bearing) /  Outil d'emmanchement (palier libre)</p> <p><b>02.0130.42.10</b>      Ø 20,5 / 45,8 x 48</p>		
<p><b>T6</b>  Mutter /  Nut /  Écrou</p> <p><b>02.5270.37.00</b>      Tr 20 x 2 / SW 32</p>		
<p><b>T7/T20</b>  Gegenhalter /  Counter-hold tool /  Butée</p> <p><b>02.1421.25.00</b>      Ø 20,2 / 53 x 13</p>		<p>Anwendung siehe Seite 12 - 15 /  Application see page 12 - 15 /  Application voir page 12 - 15</p>
<p><b>T8</b>  Einpresswerkzeug Festlager /  Pressing tool (fixed bearing) /  Outil d'emmanchement (palier fixe)</p> <p><b>02.0130.43.10</b>      Ø 20,5 / 45,8 x 90</p>		

# Spezialwerkzeuge / Special tools / Outil spécial

## T9 (TSB)

Aufpresswerkzeug Faltenbalg  
(Kunststoff) /  
Press-in tool (plastic bellows) /  
Outil de mise en place pour soufflet  
(plastique)

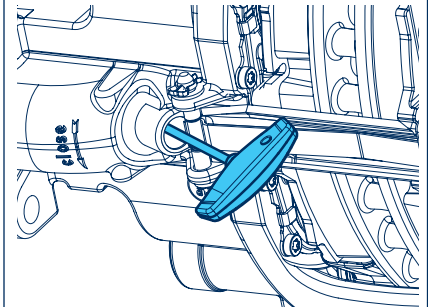
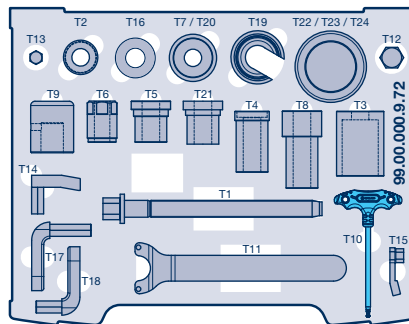
02.0130.45.10      Ø 26,1 / 50 x 60



## T10

Torxschlüssel für die Rückstellung /  
Torx spanner return mechanism /  
Clé Torx (remise à zéro)

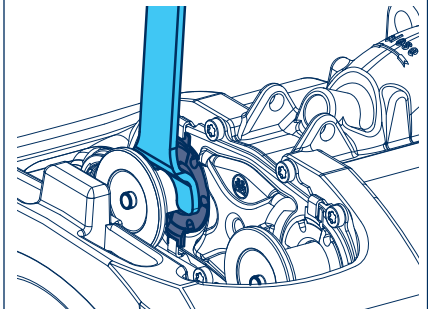
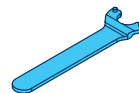
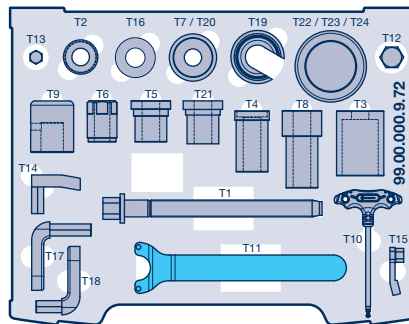
02.0130.44.10      TX 25



## T11

Zweilochschlüssel für  
Grobschmutz-Dichtung /  
Two-hole spanner for coars dirt seal /  
Clé à deux ergots pour joint anti-  
salissures grossières

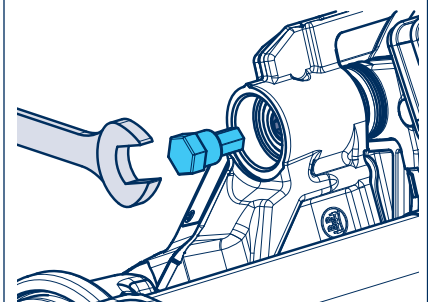
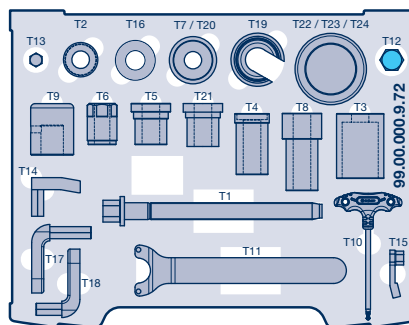
02.3516.20.00



## T12

Adapter für Loslagerschraube /  
Adapter for moveable bearing screw /  
Adaptateur pour vis de palier libre

02.0130.46.10      SW 14 / SW 24





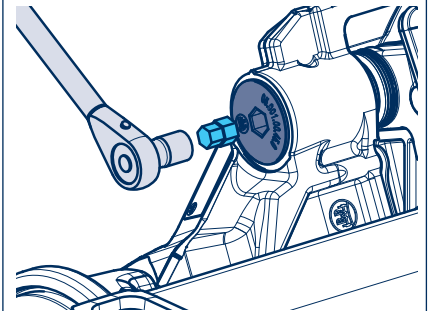
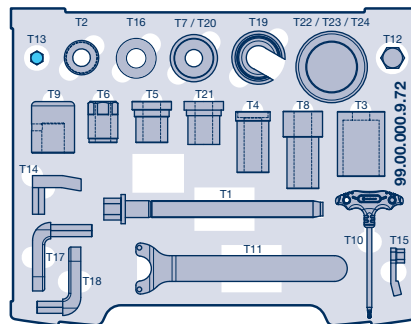
# Spezialwerkzeuge / Special tools / Outil spécial

## T13

Adapter für Kunststoffkappe (Los- und Festlager) /  
 Adapter for plastic cap (moveable and fixed bearing) /  
 Adaptateur pour capuchon en plastique (palier libre et fixe)

**02.0130.47.10**

SW 14 / SW 12

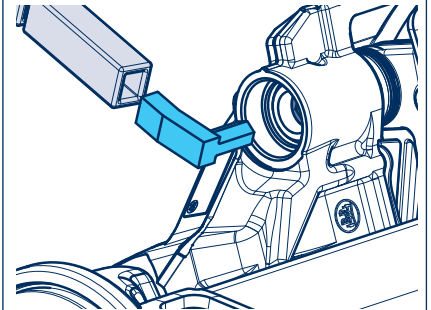
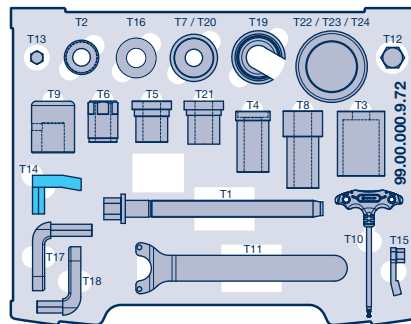


## T14

Adapter für Drehmomentschlüssel (Loslagerschraube) /  
 Adapter for torque wrench (moveable bearing) /  
 Adaptateur pour clé dynamométrique (vis de palier libre)

**02.0130.48.10**

SW 14

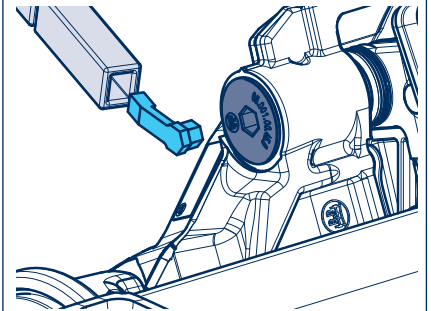
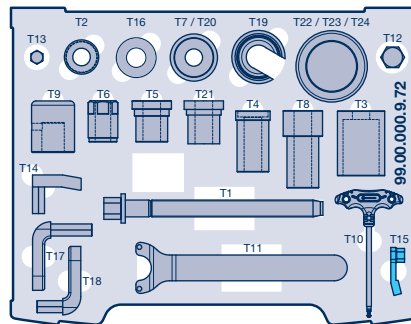


## T15

Adapter für Drehmomentschlüssel (Kunststoffkappe Los- und Festlager) /  
 Adapter for torque wrench (plastic cap – moveable and fixed bearing) /  
 Adaptateur pour clé dynamométrique (capuchon en plastique – palier libre et fixe)

**02.0130.49.10**

SW 14

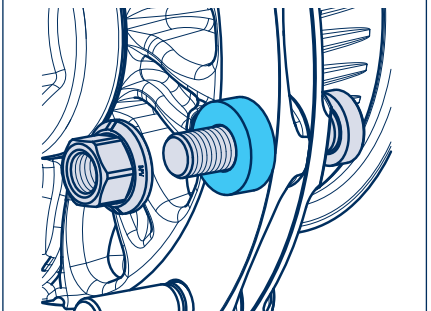
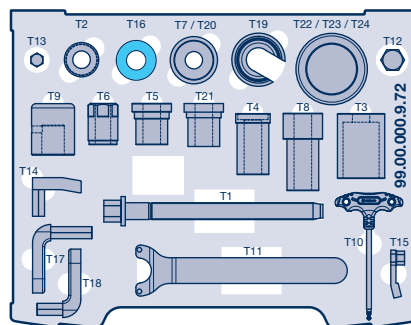


## T16

Ring zum Einziehen der Radbolzen /  
 Ring for pulling in wheel studs /  
 Bague pour mise en place des goujons de roue

**02.5683.92.00**

Ø 23 / 46 x 15

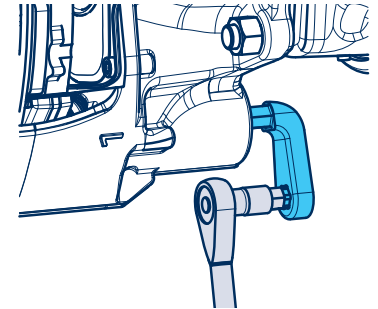
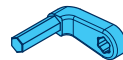
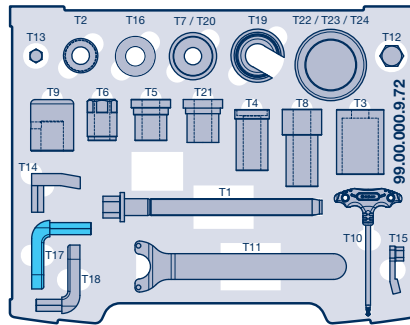


# Spezialwerkzeuge / Special tools / Outil spécial

## T17

Werkzeug für Festlagerschraube /  
Tool for fixed bearing bolt /  
Outil pour vis de palier fixe

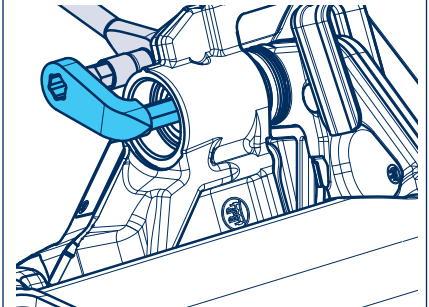
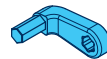
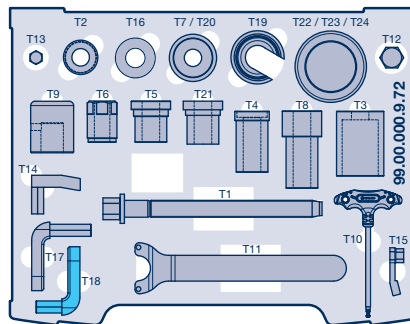
**02.0130.64.10** SW 14 / SW 14



## T18

Werkzeug für Loslagerschraube /  
Tool for moveable bearing srew /  
Outil pour vis de palier libre

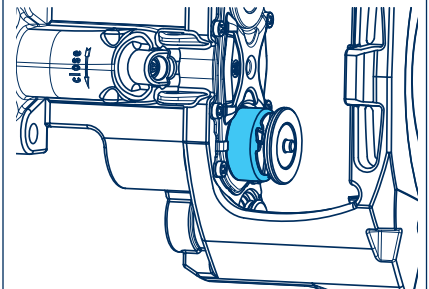
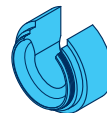
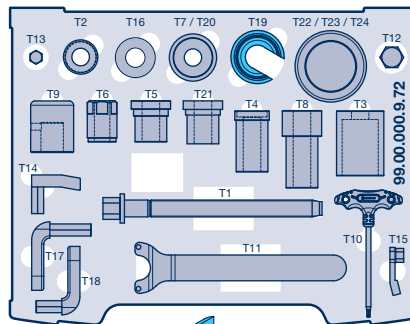
**02.0130.65.10** SW 14 / SW 14



## T19 (TSB)

Montagewerkzeug für Faltenbalg /  
Mounting tool for the bellows /  
Outil de montage pour soufflet

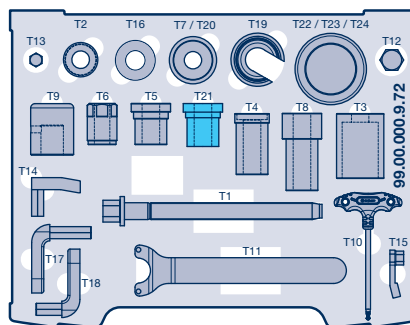
**02.0130.80.10** Ø 27,6 / 62 x 32



## T21 (TS2)

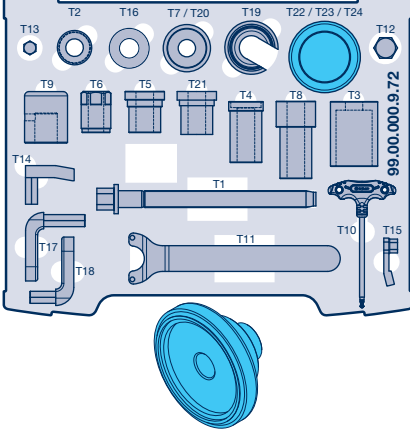
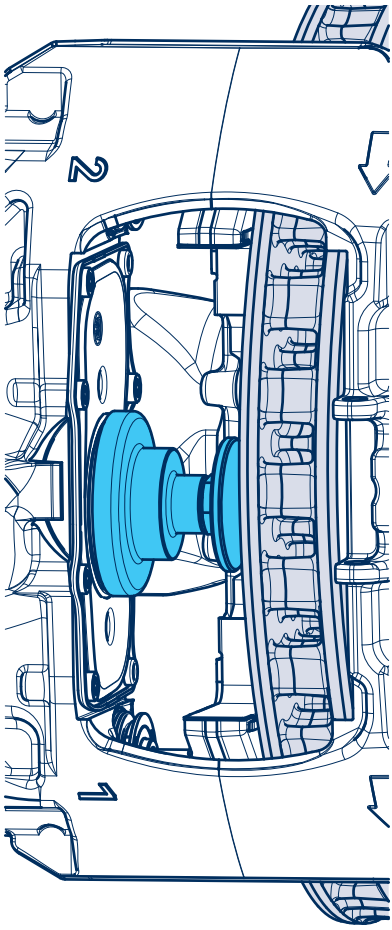
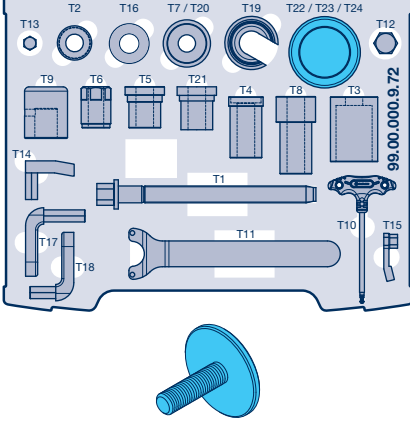
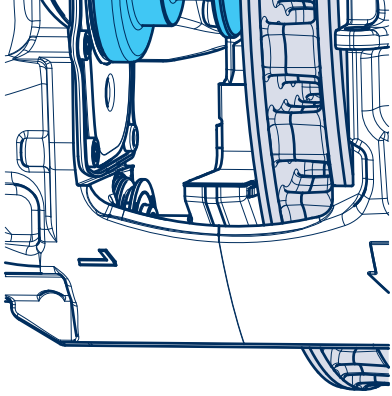
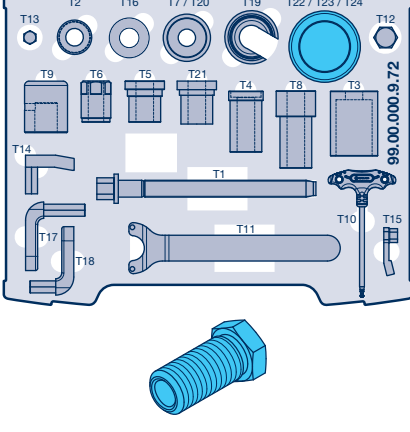
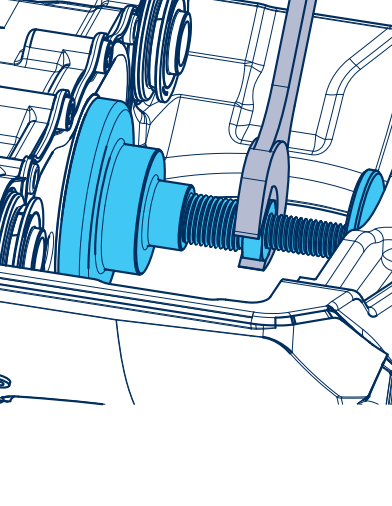
Einpresswerkzeug Loslager /  
Pressing tool movable bearing /  
Outil d'emmanchement (palier libre)

**02.0130.72.20** Ø 20,5 / 45,8 x 50



Anwendung siehe Seite 12 - 15 /  
Application see page 12 - 15 /  
Application voir page 12 - 15

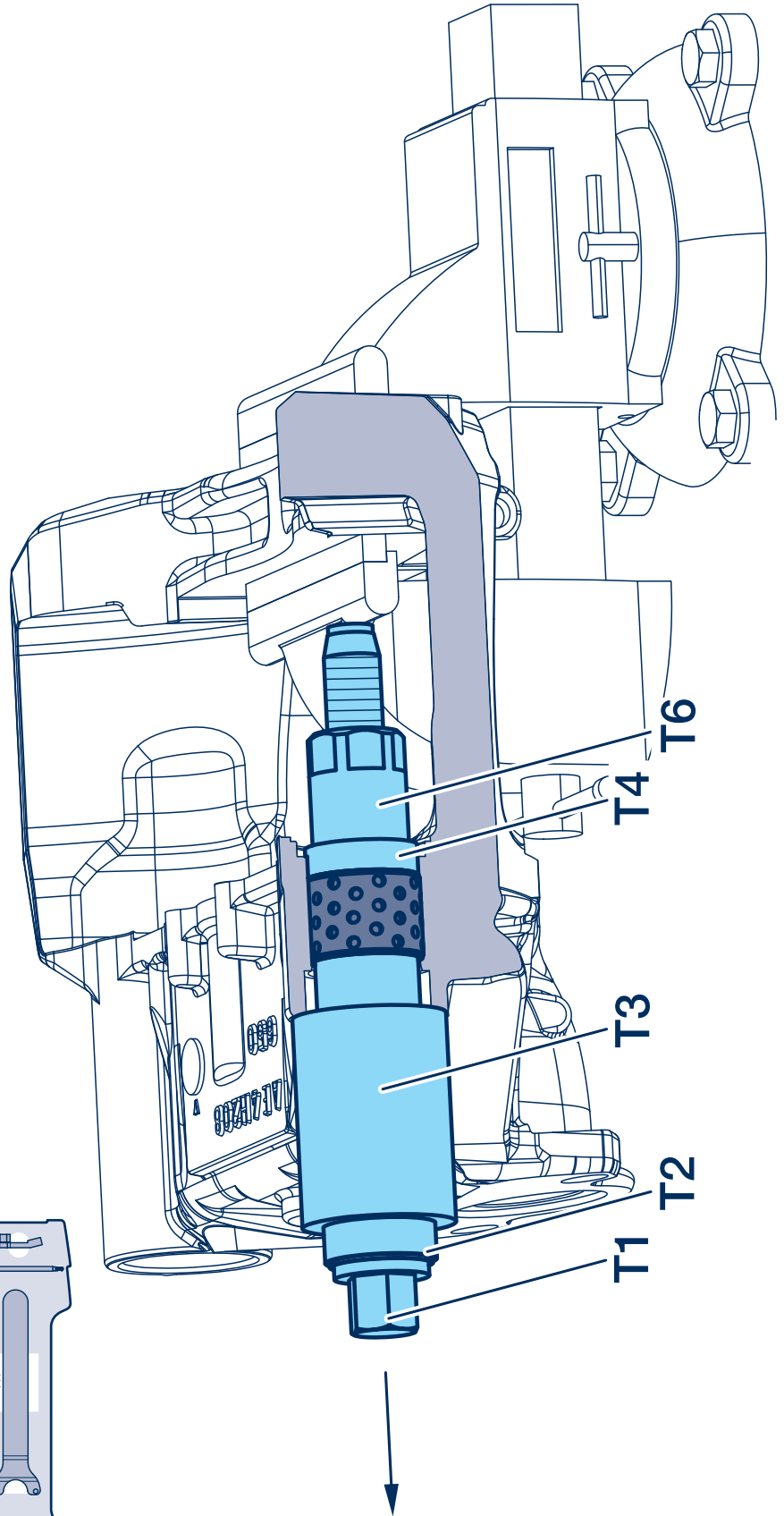
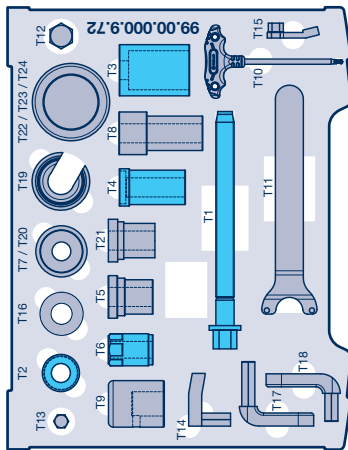
# Spezialwerkzeuge / Special tools / Outil spécial

<p><b>T22 (TS2)</b></p> <p>Glocke für Einpresswerkzeuge Faltenbalg / Piston for pressing tool bellows / Piston pour outil d'emmanchement pour soufflet</p> <p><b>02.0130.74.20</b>      Ø 83 / M 20 x 2</p>		
<p><b>T23 (TS2)</b></p> <p>Schraube für Einpresswerkzeug Faltenbalg / Screw for pressing tool bellows / Vis pour outil d'emmanchement pour soufflet</p> <p><b>02.0130.73.20</b>      M 14 x 2</p>		
<p><b>T24 (TS2)</b></p> <p>Zwischenstück für Einpresswerkzeug Faltenbalg / Adapter for pressing tool bellows / Adaptateur pour outil d'emmanchement pour soufflet</p> <p><b>02.4319.42.00</b></p> <p>SW 24 / M 20 x 2 / M 14 x 2</p>		

# Spezialwerkzeuge / Special tools / Outil spécial

## Auspresswerkzeug für Loslager / Press-out tool for movable bearing / Extraxteur de palier libre

Pos. / item / rep. T1, T2, T3, T4, T6

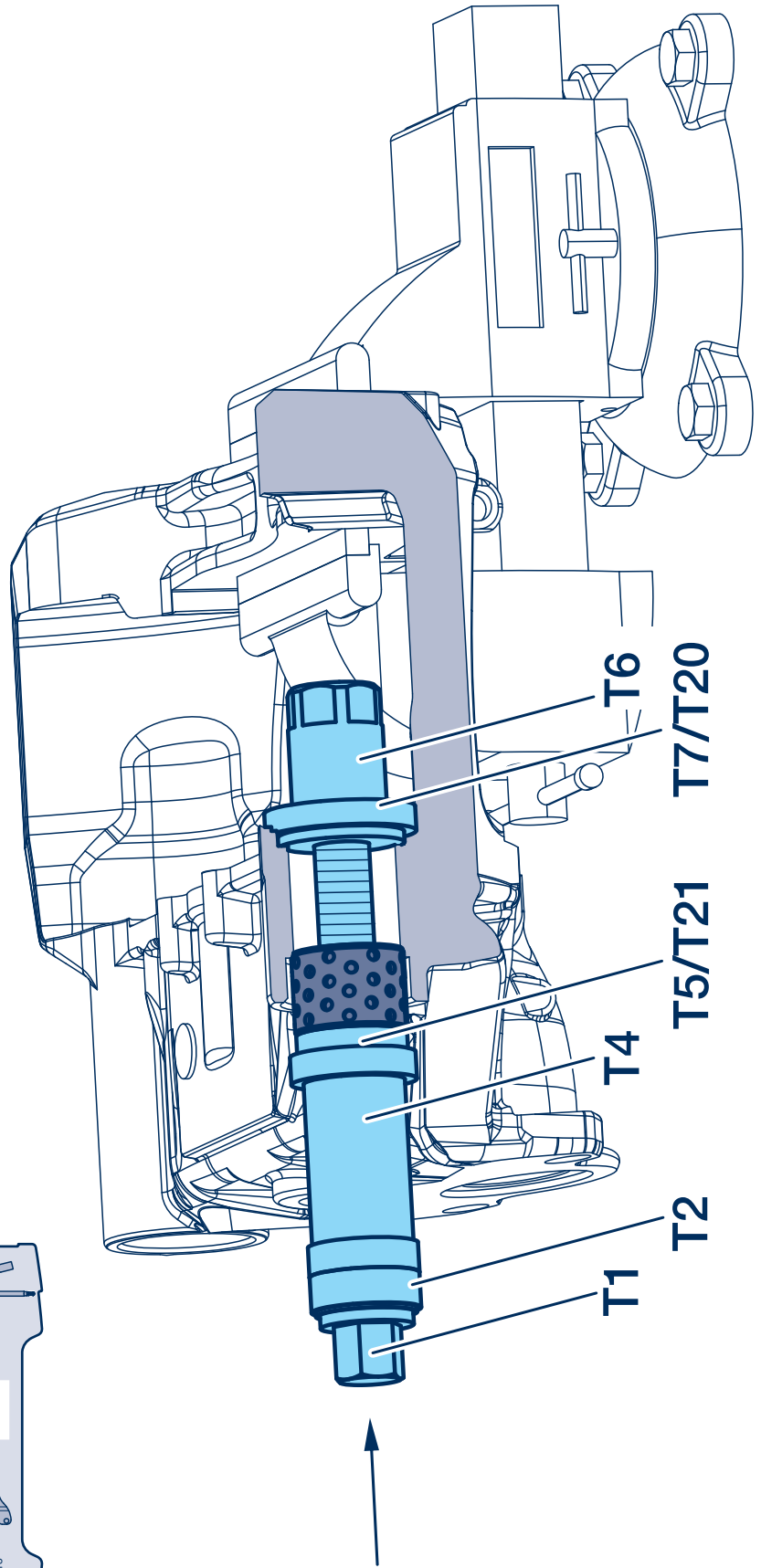
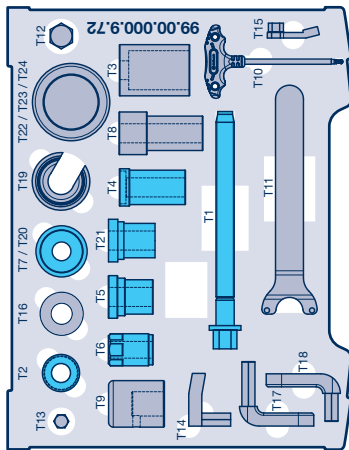


# Spezialwerkzeuge / Special tools / Outil spécial

## Einpresswerkzeug für Loslager / Pressing tool for movable bearing / Outil d'emmanchement pour palier libre

Pos. / item / rep. T1, T2, T4, T5, T6, T7/T20 (TSB)

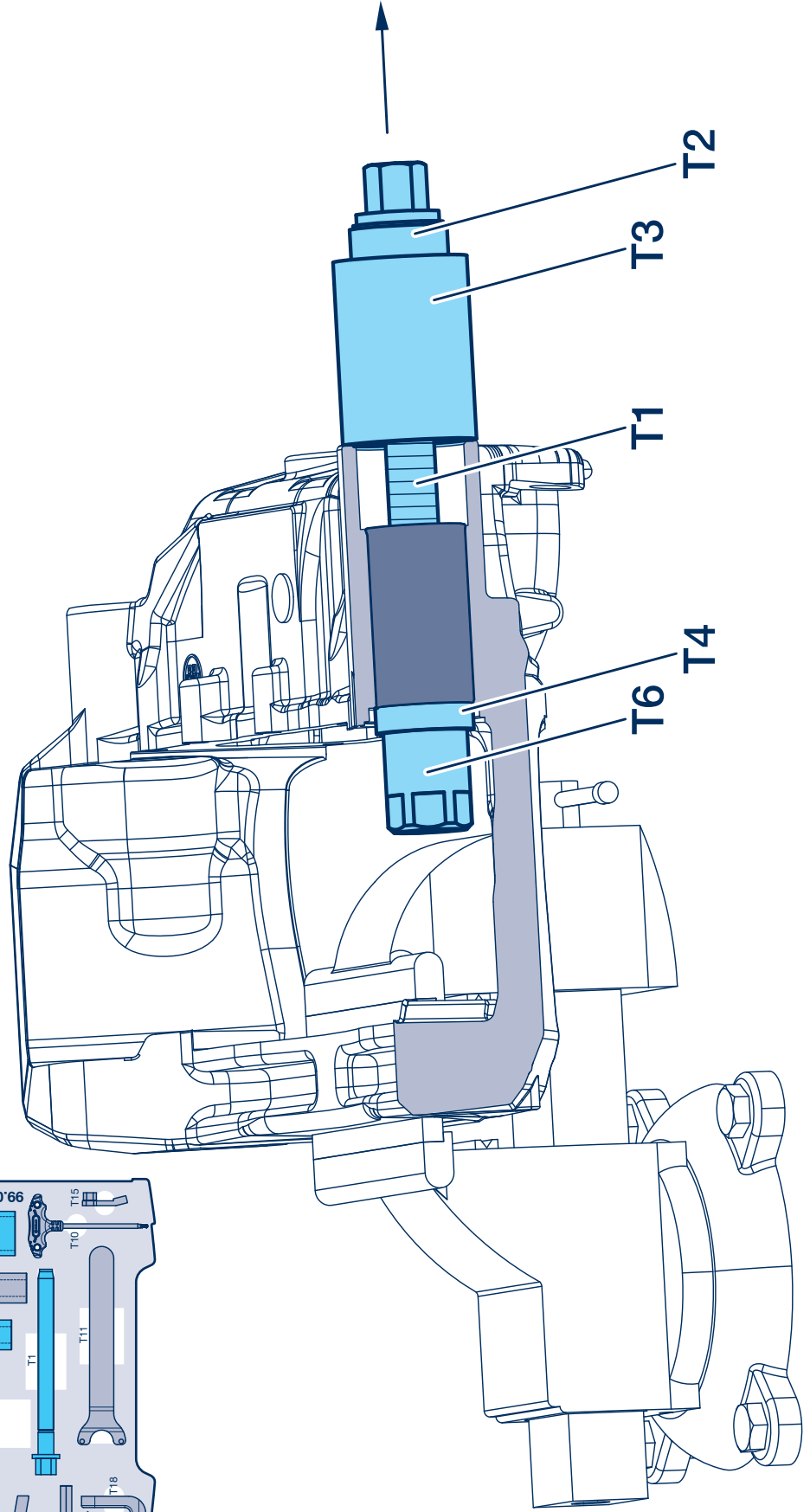
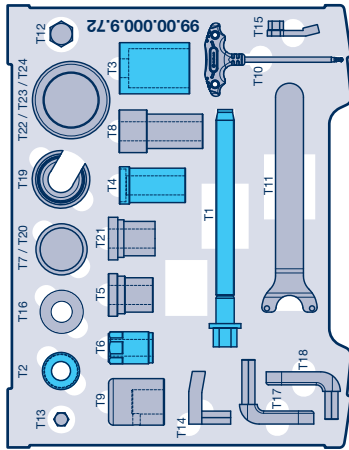
Pos. / item / rep. T1, T2, T4, T21, T6, T7/T20 (TS2)



# Spezialwerkzeuge / Special tools / Outil spécial

## Auspresswerkzeug für Festlager / Press-out tool for fixed bearing / Extracteur de palier fixe

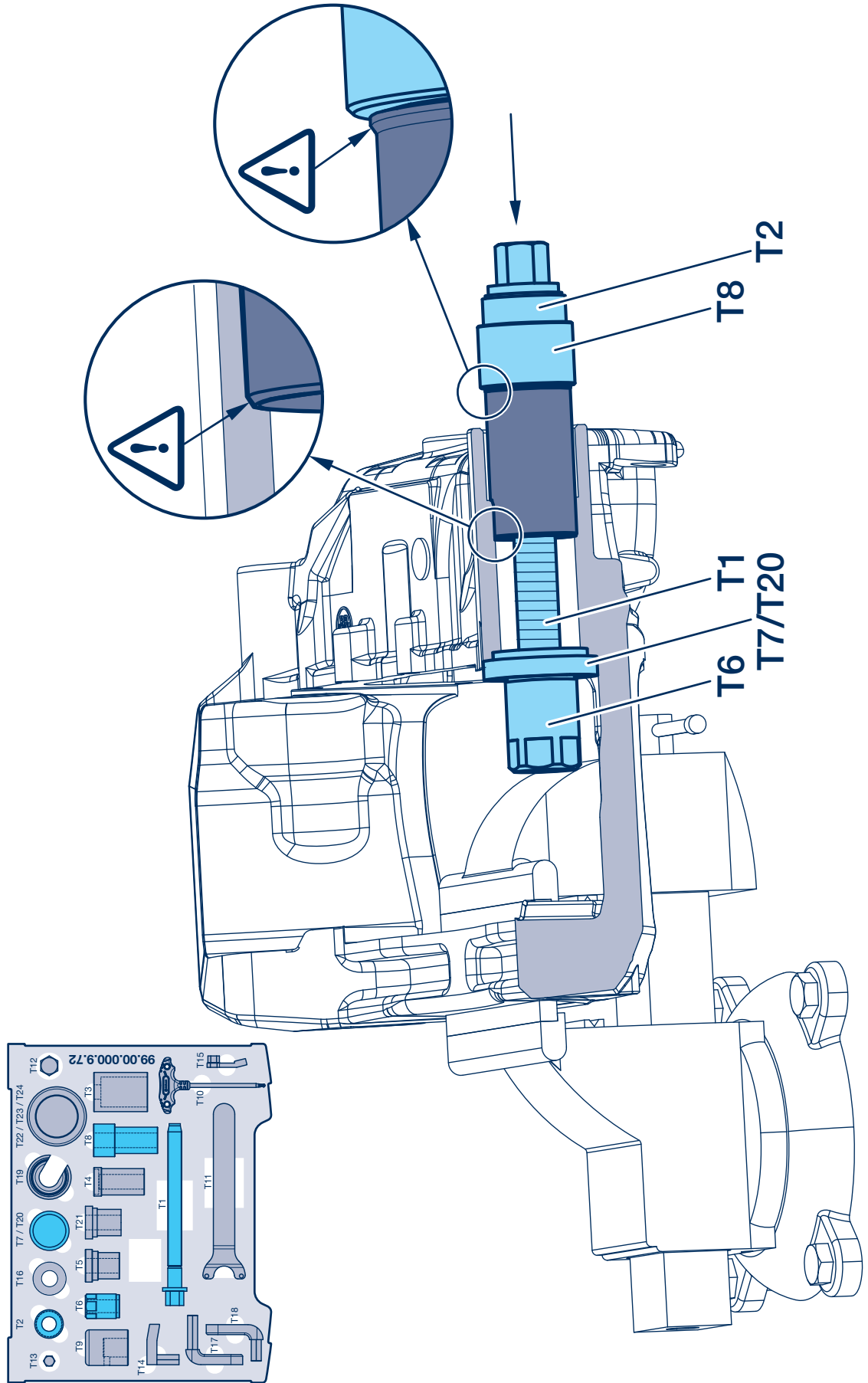
Pos. / item / rep. T1, T2, T3, T4, T6



# Spezialwerkzeuge / Special tools / Outil spécial

## Einpresswerkzeug für Festlager / Pressing tool for fixed bearing / Outil d'emmanchement pour palier fixe

Pos. / item / rep. T1, T2, T6, T7/T20, T8





BPW WK-99251801 def 04.001.21.35.0 V4



**BPW Bergische Achsen Kommanditgesellschaft**

Postfach 12 80 · 51656 Wiehl, Deutschland · Telefon +49 (0) 2262 78-0  
info@bpw.de · [www.bpw.de](http://www.bpw.de)