



TM12 LED Baglygte

Kompakt og moderne design

Unikt design – og ret cool

Moderne teknologi og design forenet

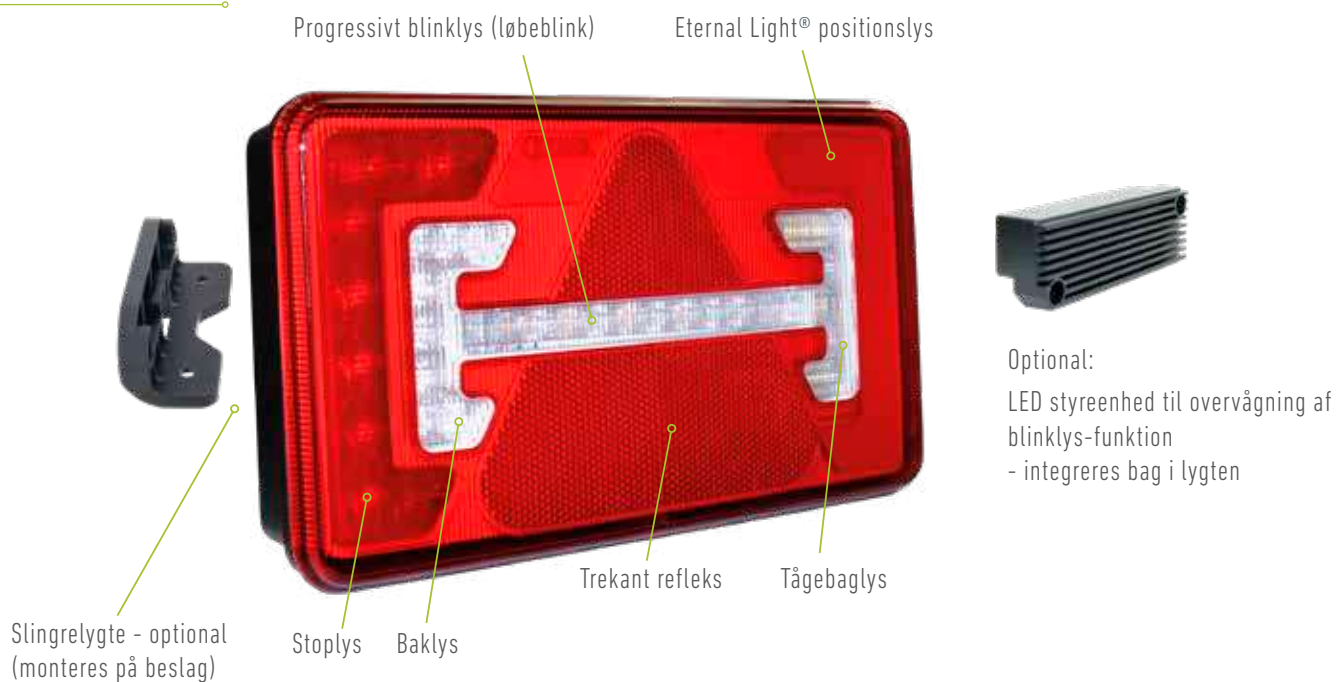
ERMAX TM12 LED baglygte er markedets mest kompakte baglygte med indbygget LED-styring. Den er designet ud fra de nyeste lys- og LED-teknologier og opfylder de skrappeste krav til teknik, kvalitet og funktionalitet.

TM12 baglygten er udviklet i 100% LED-teknologi og med et unikt, harmonisk design - med en hvid optik på tågelysfunktionen samt et langt moderne, progressivt blinklys. Ligeledes er Eternal Light® teknologien benyttet i TM12 baglygten, hvorved et blødt, homogent og trafiksikkert lysbillede opnås.

Grundet den kompakte størrelse er TM12 baglygten særdeles velegnet til køretøjer med begrænset montage- eller indbygningsplads.



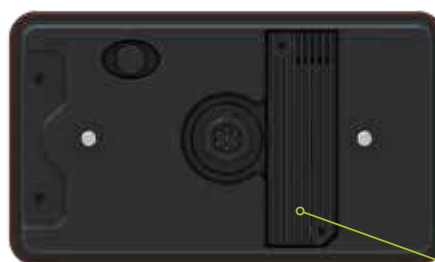
TM12 - Venstre baglygte



Bagside varianter



Uden LED styreenhed på blinklys. Afdækningskappe
7-polet AMP stikdåse.



Med LED styreenhed på blinklys. LED-styreenhed
7-polet AMP stikdåse.

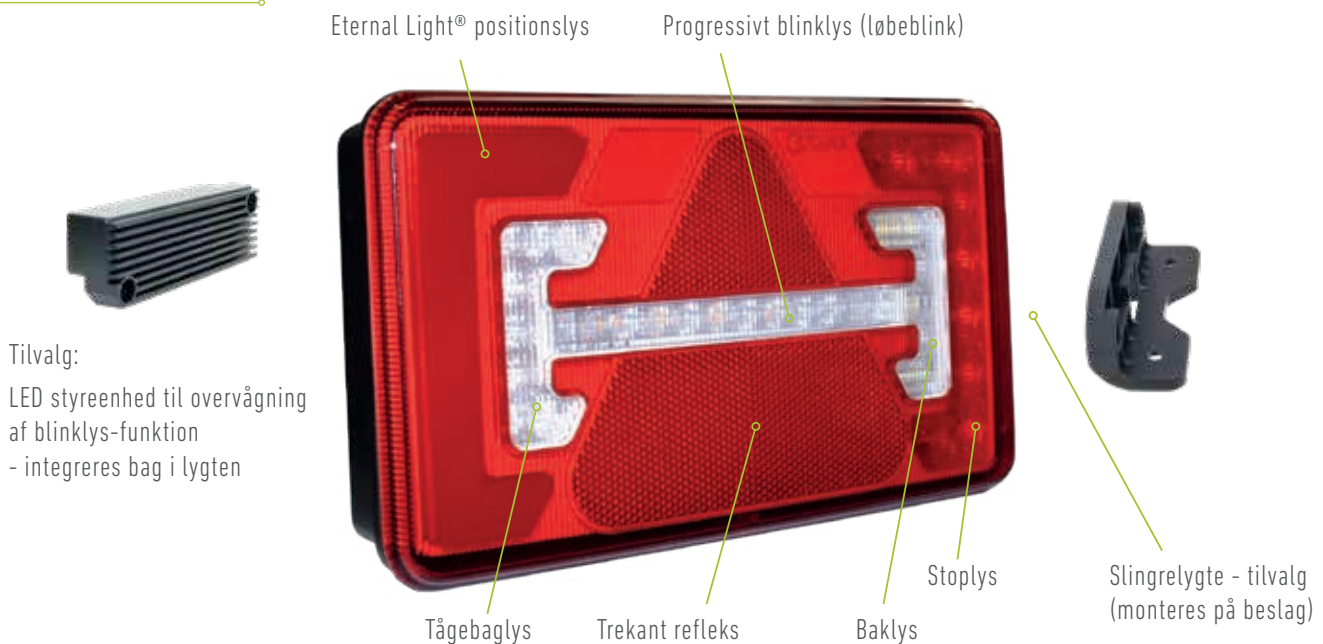
Kompakt baglygte med integreret styring

Løser mange udfordringer

Highlights

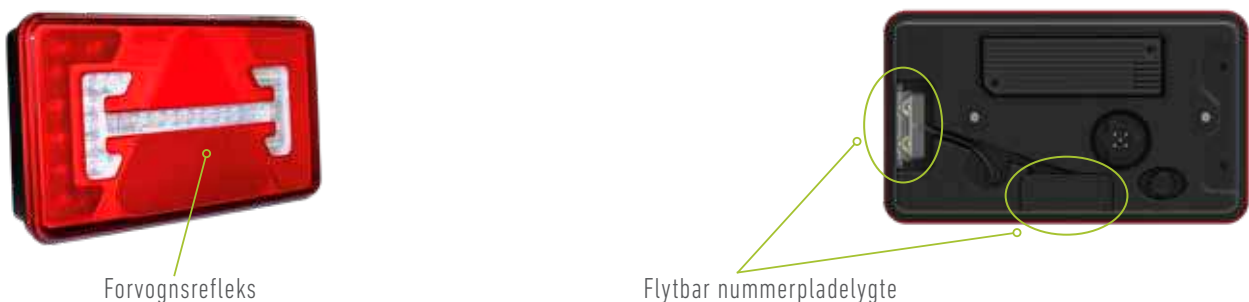
- Lygtehus og lygteglas i polycarbonat med høj modstandsdygtighed
- ERMAX patenteret positionslys Eternal Light® – for optimal trafiksikkerhed
- Progressiv blinklysfunktion
- Integreret multivolt 12/24V LED-styring til overvågning af blinklysfunktion, både ISO 13207 og ældre køretøjer, i henhold til ECE R48 (tilvalg)
- Kompakt - velegnet til køretøjer med begrænset indbygningsplads
- Kan anvendes til både trailer og forvogn - ensartet look
- Markedets eneste baglygte med flytbar IP69K nummerpladebelysning
- ECE, EMC og ADR certificeret
- IP69K rating

TM12 - Højre baglygte



TM12 Baglygte - TRUCK variant

Med flytbart nummerpladelys.
Benyttes sammen med adapterkabel *



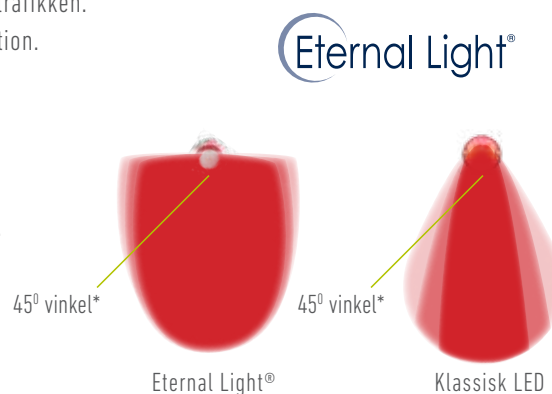
Overbevisende teknologi

De bedste valg

Eternal Light® lysteknologi - øger trafiksikkerheden

ERMAX Eternal Light® lysteknologi er designet til optimal SIKKERHED ved kørsel i trafikken. Baseret på flere testresultater kan vi tilbyde den mest optimale homogene lysfunktion.

- Eternal light® opfanges tidligere af øvrige trafikanter end klassiske LED eller glødepære lygter.
- Bidrager til at reducere ulykker i forbindelse med vognbaneskit og højresving.
- giver et blødt lysbillede ved platooning. Forebygger træthed ved længere tids påvirkning, og forebygger derved uheld.

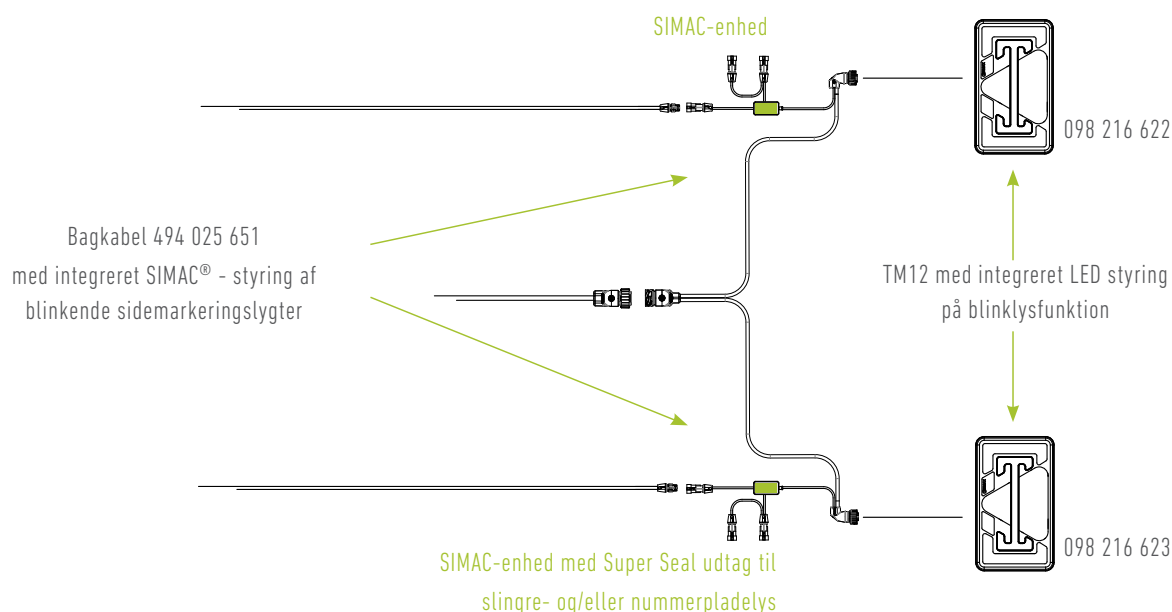


Nyeste teknologi til overvågning og styring af lygtefunktioner

Anvendelse af den nyeste teknologi i ERMAX TM12 baglygten giver bl.a. muligheden for integreret LED styring til overvågning af blinklygtefunktionen. Er der behov for overvågning på stoplys-funktionen eller styring af blinkende sidemærkeringslygter, byder ERMAX på flere innovative løsninger, der enkelt og intelligent kan tilsluttes som en del af kabelsystemet eller som Plug-in løsning.

- Integreret LED-styring i baglygten til overvågning af blinklysfunktion, som anvender en teknologi, som IKKE er begrænset til ISO 13207, og derved kan anvendes til alle køretøjstyper* i henhold til ECE R48.
- Intelligent styring af blinkende sidemærkeringslygter SIMAC® integreret i bagkabel i henhold til ECE R48.

ERMAX Kabelsystem med SIMAC®



*Gælder alle kendte mærker i EU per 11/2019


Varianter & kombinationer

Kan anvendes overalt


TM12 baglygte	H → V ←	5 polet stikdåse / M6 bolte	7 polet AMP stikdåse / M8 bolte	Position Stop Progressivt blink	Bak	Tåge	Refleks	Nummerplade	LED styring (blink)	Artikel Nr.
---------------	------------------	-----------------------------------	---------------------------------------	---------------------------------------	-----	------	---------	-------------	---------------------	-------------

15 polet front tilslutning (ISO12098)

 * Adapterkabel 994 002 065	←	✓		✓	✓*	✓	△	✓		098 216 615
	→		✓	✓	✓	✓	△			098 216 620
OBS - Hulmønster lidt forskudt på variant med integreret nummerpladelys										

	→		✓	✓	✓	✓	△			098 216 620
	←		✓	✓	✓	✓	△			098 216 621
	→		✓	✓	✓	✓	△	✓		098 216 622
	←		✓	✓	✓	✓	△	✓		098 216 623

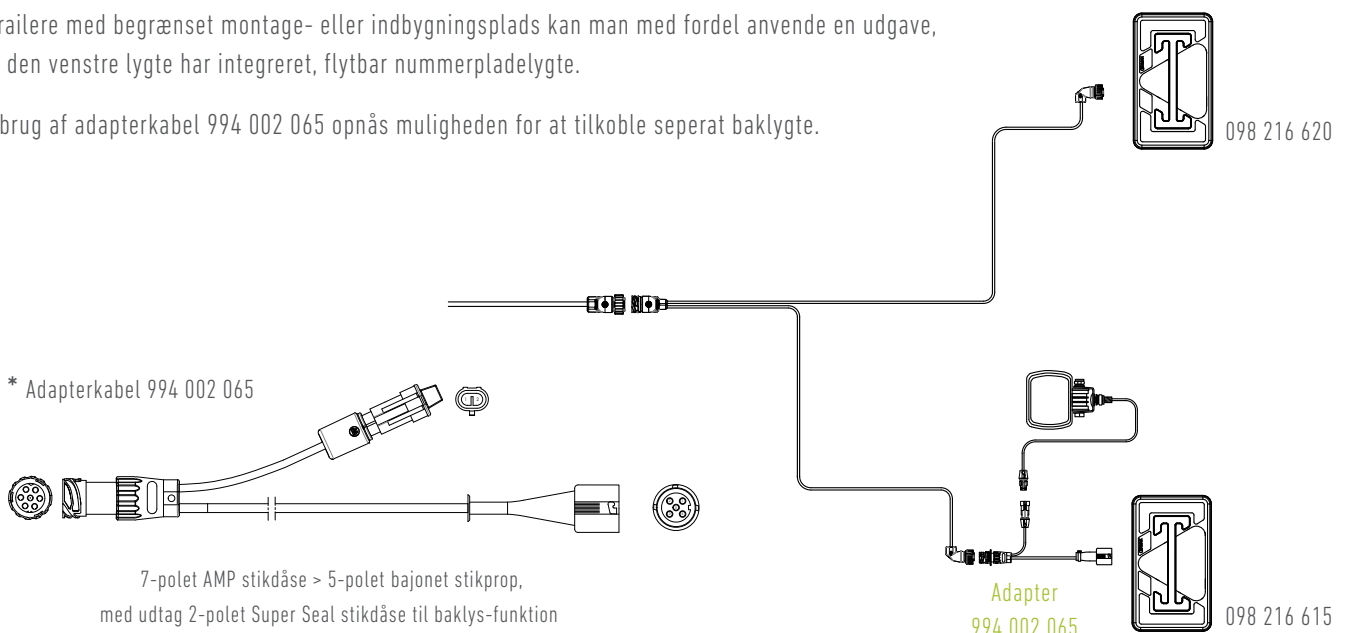
Truck variant

	→		✓	✓	✓	✓	□			098 216 630
	←		✓	✓	✓	✓	□			098 216 631

Kombination af TM12 baglygter ved behov for integreret nummerpladelygte

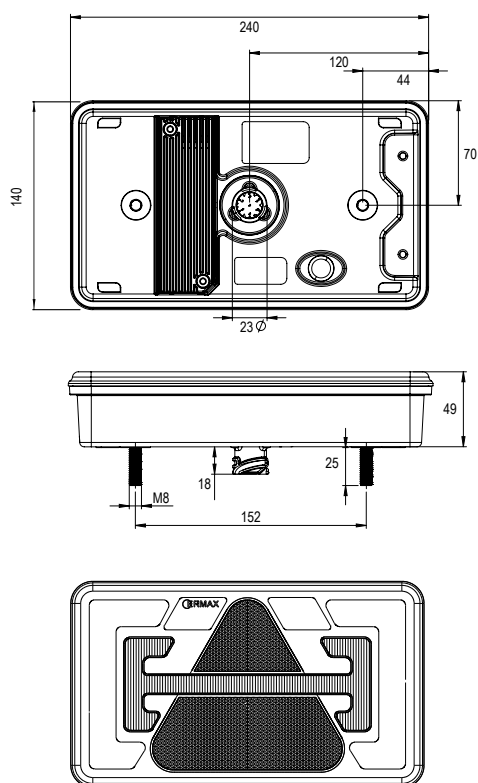
Til trailere med begrænset montage- eller indbygningsplads kan man med fordel anvende en udgave, hvor den venstre lygte har integreret, flytbar nummerpladelygte.

Ved brug af adapterkabel 994 002 065 opnås muligheden for at tilkoble separat baklygte.

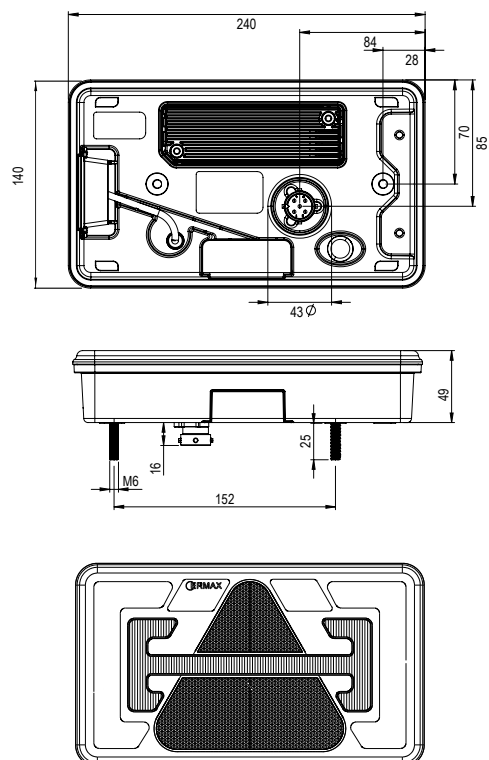


Tegninger og målkitser

TM12 Trailer version med 7-polet stikdåse
uden nummerpladelys

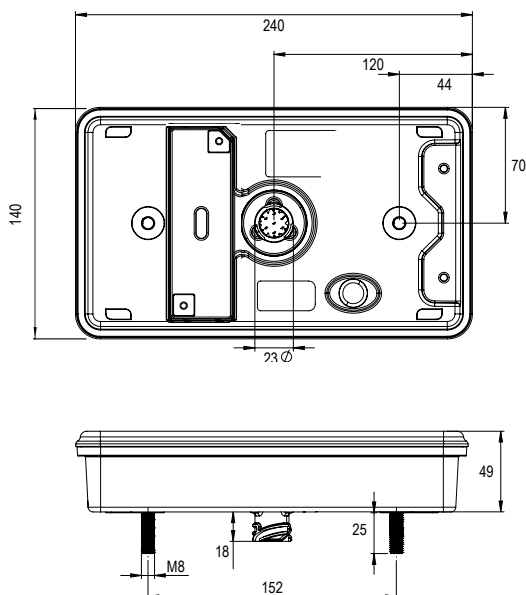
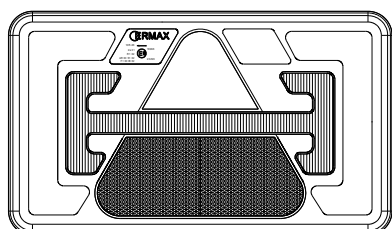


TM12 Trailer version med 5-polet stikdåse
med justerbar nummerpladelygte



OBS - Hulmønster lidt forskudt på Variant med integreret nummerpladelys

TM12 TRUCK version med 7-polet stikdåse
(uden nummerpladelys)



Reserve dele og tilbehør



Pos. 1



Pos. 2



Pos. 3



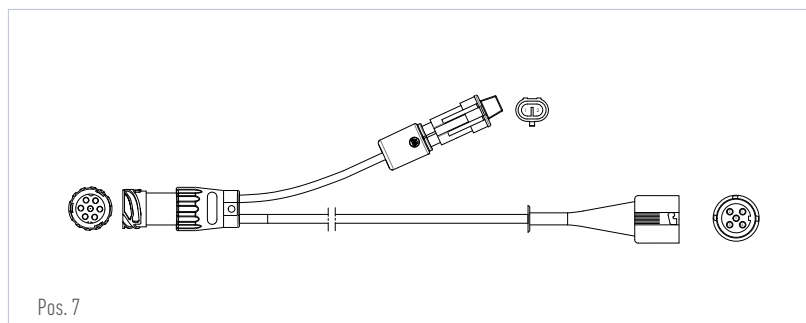
Pos. 4



Pos. 5



Pos. 6



Pos. 7

Reserve dele og tilbehør

Beslag til montering af slingrelygte, vinklet, lavet af kunststof Bliver leveret med 2 stk rustfrie Torx-skruer. Monteringshul-afstand: 77 mm	1	098 292 610
LED slingrelygte 12/24V, højre / venstre - 300 mm tilslutningskabel med Super Seal stikprop	2	098 241 218
LED slingrelygte 12/24V, højre - 300 mm tilslutningskabel med Super Seal stikprop	3	098 241 448
LED slingrelygte 12/24V, venstre - 300 mm tilslutningskabel med Super Seal stikprop	3	098 241 449
Beskyttelseskappe for baglygte	4	098 296 705
Dæklade - til anvendelse på TM12 baglygten, hvis LED styre-enhed afmonteres. Tætner og beskytter kontaktpunkter for LED styreenhed.	5	098 296 700
LED styreenhed 12/24V til indbygning i TM12 baglygte for overvågning af blinklys. Tilslutning sker med 3 fjederbelastede kontaktpen.	6	098 298 149
Adapterkabel 200 mm 7-polet AMP stikdåse > 5-polet bajonet stikprop og med udtag 2-polet Super Seal stikdåse til baklys-funktion. Til anvendelse ved baglygte med nummerpladelygte-funktion på køretøjer med 7-polet AMP stik.	7	994 002 065

Brands of the BPW Group:



ERMAX®



HESTAL®



 **ERMAX**®
"Light Made Heavy Duty"

ERMAX A/S
Vranderupvej 2 • DK-6000 Kolding
Bjerringbrovej 116 • DK-2610 Rødovre
Tel. +45 3969 6800 • www.ermax.dk