




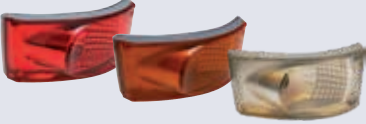








Belysning Reservedele | Tilbehør





Indholdsfortegnelse

	6	Indledning - Ermax Belysningsystemer
	9	Fjernlygter
	13	Advarselslygter
	23	Rotor-/advarselslygter
	39	Arbejdslygter
	59	Baglygter - Trailer
	101	Baglygter - Van
	109	Baglygter - Truck
	121	Baglygter - Bus

Indholdsfortegnelse

	<p>125 Nummerpladelygter</p>
	<p>129 Bak-, tåge- og stoplygter</p>
	<p>145 Blinklygter</p>
	<p>159 Markeringslygter</p>
	<p>191 Slingrelygter</p>
	<p>209 Lygtesæt</p>
	<p>215 Lygtebomme</p>
	<p>225 Samlebokse</p>
	<p>229 Interiør/loftbelysning</p>

Indholdsfortegnelse

	235	Lyskilder
	245	Fatninger
	249	Reflekser og advarselsskilte
	257	Skilte
	263	Stik og adapterkabler
INDEX	269	Index Ermax artikelnumre

ERMAX® - DIN PARTNER NÅR DET DREJER SIG OM KOMPLETTE BELYSNINGSSYSTEMER

ERMAX A/S

- Udvikler, producerer og sælger et bredt program af produkter inden for belysning, fordelingsboks og kabelsystemer primært til tunge køretøjer.

Et unikt set-up med en kombination af vores produktion i Danmark og licensproduktion med egne værktøjer, hos få udvalgte og eksklusiv certificerede forretningspartnere over hele verden, tilbyder vi et bredt konkurrence-dygtigt program sammensat af kvalitetsprodukter.

Brandet Ermax

I 70 år har Ermax belysningsteknologien været anvendt på tunge køretøjer og inden for landbrugssektoren.

Vi er den rigtige partner, når det drejer sig om forståelse for, og opfyldelse af, kundens behov inden for belysning, f.eks. baglygter, advarselslygter, sidemarkeringslygter eller arbejdslygter – i dag som glødelampe-, LED- og hybridteknologi. Disse belysningskomponenter tilbydes inden for komplette løsningskoncepter med ADR

godkendte kabler og – om ønsket – fordelerbokse og monteringshardware. Alle kabelsæt er konfigureret med mange valgmuligheder for at sikre den bedste, livslange serviceevne.

Hvorfor Ermax belysningsystemer?

Forretningspartner med garanti for kvalitet, troværdighed og kompetence.

Vores lange erfaring som OEM partner er din garanti for kvalitet og rettidig levering samt daglig fokus på at sikre, at forventninger og udførelse opfyldes nøjagtigt som ønsket af dig.

Vore produkter har alle nødvendige godkendelser omkring E-godkendelse, IP beskyttelse, ADR godkendelse og designbeskyttelse.

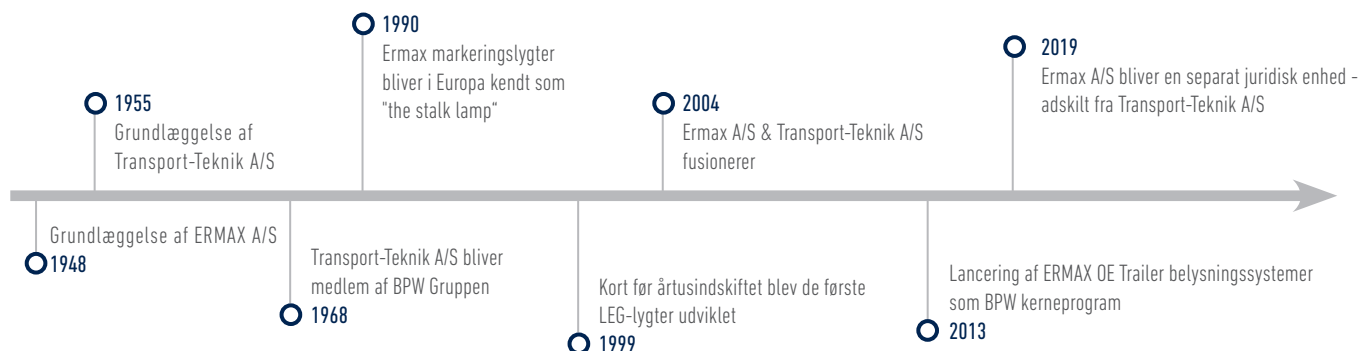
Grundet vores planlægning og pålidelighed kommer du, med os som forretningspartner, sikkert i mål.



ERMAX A/S, Kolding, Danmark



ERMAX A/S, København, Danmark



DISRIBUTION NETWORK WORLDWIDE

Altid i nærheden

Som medlem af BPW gruppen, der opererer over hele verden, har vi et enestående salgs- og distributionsnetværk med lokale kontorer og support til gavn for alle vores samarbejdspartnere.



LØSNINGER - LIGE SÅ INDIVIDUELLE SOM DINE OPGAVER OG KRAV

Hvad får du som kunde fra ERMAS

- Høj kvalitet til ethvert område
- Kundespecifikke løsninger
- Fokus på den nyeste teknologi og innovative produkter med genkendeligt design
- Produktionselskab med udviklingskompetence under et tag
- Europæisk eftersalgs servicenetværk

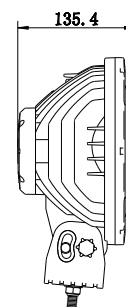
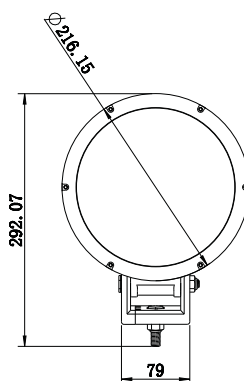
ERMAS belysningsystemer

- Bredt produktprogram af kabler, stik og lygter, som efter behov, kan opbygges modulært
- LED- og SIMAC-styreenhed i baglygten
- ADR godkendte kabelsæt med 7 polet AMP 1.5 og Super Seal stik
- Uovertruffen, slagfast og løsning med lang levetid



FJERNLYGTER

Fjernlygte 9" LED - 3000 Lumen



Fjernlygte 9" med positionslys. Lygtehus i støbt aluminium med transparent polycarbonat glas

Funktioner

Spænding	IP Rating	Tilslutning	Kabel-længde	Dimension	Lyskilde	Effekt	Arbejds-temperatur	Artikel-Nr.
12-36V	IP67	Open end	1500 mm	Ø216x135,4x292 mm	3 x CREE T6 10W 1 LED 1W	30 W	-30°C - +50°C	098 144 390

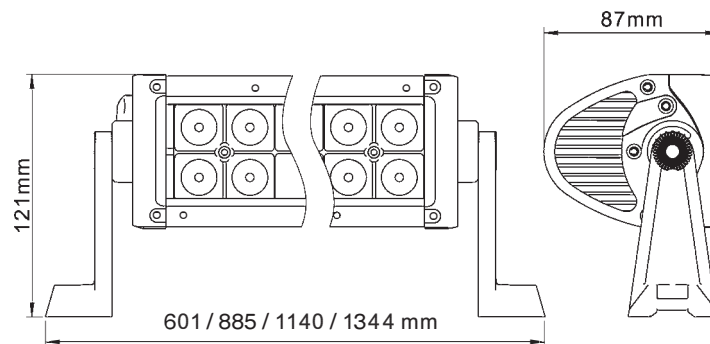
Monteringsbeslag til fjernlygter og arbejdslygter



Funktioner

Reserve dele	Dimension	Materiale	Artikel-Nr.
Monteringsbeslag til fjernlygter og arbejdslygter	31,5 x 30,5 x 17 mm. Ø61-65 mm	Aluminium	098 295 750
Monteringsbeslag til fjernlygter og arbejdslygter	32,5 x 31,5 x 18 mm. Ø66-71 mm	Aluminium	098 295 752

Lygtebjælke LED - 8.000 - 19.200 Lumen



Lygtebjælke med lygtehus i støbt aluminium med transparent polycarbonat glas

Lygtebjælken er tilgængelig i 4 forskellige længder, og er ideel til langdistancelys på lastbiler og off-road køretøjer
Arbejdstemperatur: -45° - +85°C

Funktioner

Spænding	IP Rating	Dimension	Lumen Beregnet/Målt	Tilslutning	Kabel- længde	Effekt	Lysmønster	Artikel-Nr.
9-32V	IP67	20" LED Lygtebjælke 601 x 87 x 121mm	8.000 / 4496	Open end	300 mm	120 W	Flood/spot/combo	098 144 300
9-32V	IP67	30" LED Lygtebjælke 885 x 87 x 121mm	12.000 / 6700	Open end	300 mm	180 W	Flood/spot/combo	098 144 302
9-32V	IP67	40" LED Lygtebjælke 1140 x 87 x 121mm	16.000 / 9040	Open end	300 mm	240 W	Flood/spot/combo	098 144 304
9-32V	IP67	50" LED Lygtebjælke 1344 x 87 x 121mm	19.200 / 10.800	Open end	300 mm	288 W	Flood/spot/combo	098 144 306



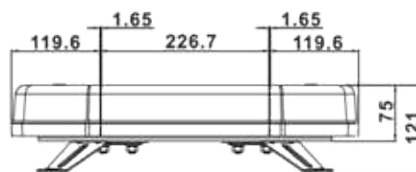
ADVARSELSLYGTER

Lygtebro LED

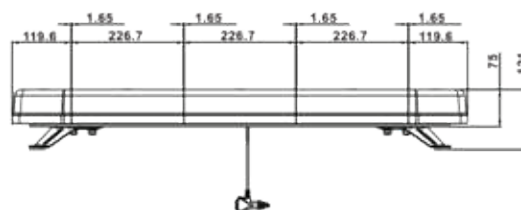
ECE R65 EMC R10



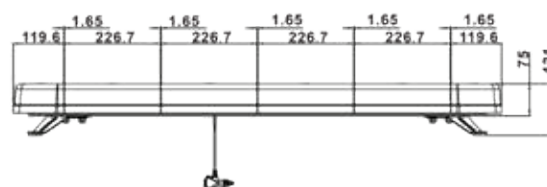
Pos 1



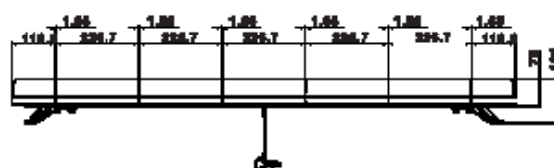
Pos 2



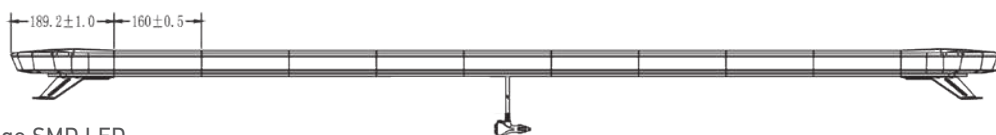
Pos 3



Pos 4



Pos 5



LED Lygtebroer til påbygning med orange SMD LED
Slagfast polycarbonat lygtehus og transparent glas

Arbejdstemperatur -40°C til +65°C
Montering: Holder

Funktioner

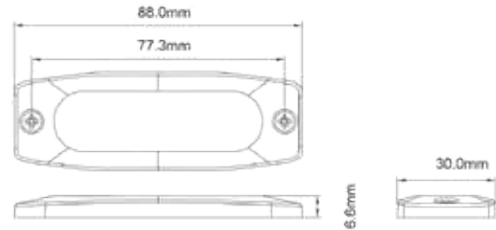
Blink farve	Spænding	IP Rating	Tilslutning	Kabel-længde	Glasfarve	Dimension	Lyskilde	Blink-mønster	Pos	Artikel-Nr.
	12/24V	IP67	Cigaretstik	2500 mm	klar	467 x 305 x 75 mm	68 LED	10	1	098 285 850
	12/24V	IP67	Cigaretstik	2500 mm	klar	931,5 x 305 x 75 mm	132 LED	10	2	098 285 854
	12/24V	IP67	Cigaretstik	2500 mm	klar	1148,8 x 305 x 75 mm	164 LED	10	3	098 285 858
	12/24V	IP67	Cigaretstik	2500 mm	gul	1378,5 x 305 x 75 mm	196 LED	10	4	098 285 808
	12/24V	IP67	Cigaretstik	5000 mm	gul	1822 x 226 x 89,5 mm	184 LED	10	5	098 285 820

Advarselslygter LED

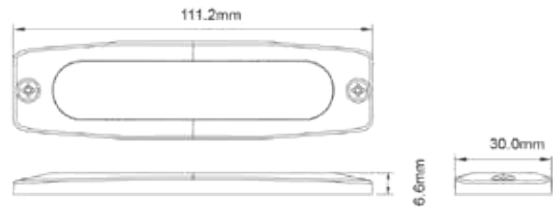
EMC R10



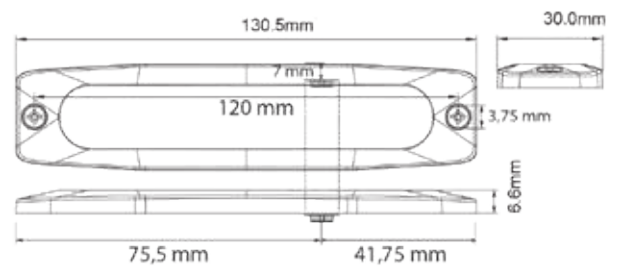
Pos 1



Pos 2



Pos 3



LED advarselslygter til påbygning
 Slagfast polycarbonat lygtehus og transparent glas
 Arbejdstemperatur -30°C til +65°

Funktioner

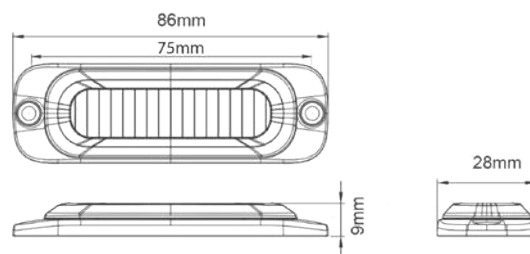
Blink farve	Spænding	IP Rating	Tilslutning	Kabel-længde	Bolthul-afstand	Dimension	Lyskilde	Blink-mønster	Pos	Artikel-Nr.
	12/24V	IP68	Open end	200 mm	77,3 mm	88 x 6,6 x 30 mm	3 x LED	12	1	098 286 410
	12/24V	IP68	Open end	200 mm	102 mm	111 x 6,6 x 30 mm	4 x LED	23	2	098 286 412
	12/24V	IP68	Open end	200 mm	122 mm	131 x 6,6 x 30 mm	6 x LED	23	3	098 286 414

Advarselslygter LED

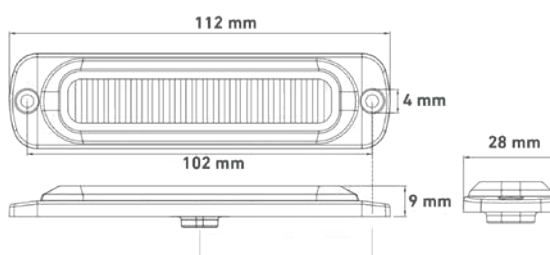
ECE R65 EMC R10



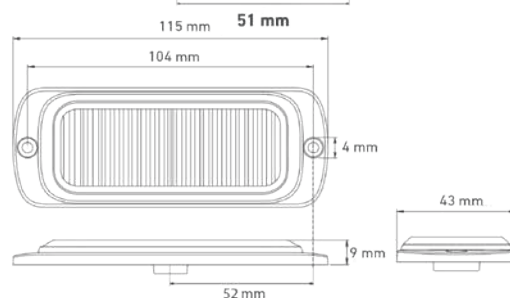
Pos 1



Pos 2



Pos 3



LED Advarselslygter til påbygning

Slagfast polycarbonat lygtehus og transparent glas

Godkendt til horisontal montering

Arbejdstemperatur -30°C til +80°C

Funktioner

Blink farve	Spænding	IP Rating	Tilslutning	Kabel-længde	Bolthul-afstand	Dimension	Lyskilde	Blink-mønster	Pos	Artikel-Nr.
	12/24V	IP68	Open end	2500 mm	75 mm	86 x 9 x 28 mm	3 x LED	12	1	098 286 444
	12/24V	IP68	Open end	2500 mm	100 mm	112 x 9 x 28 mm	6 x LED	19	2	098 286 446
	12/24V	IP68	Open end	2500 mm	104 mm	115 x 9 x 43,4 mm	12 x LED	25	3	098 286 448

Advarselslygter LED

ECE R65 EMC R10



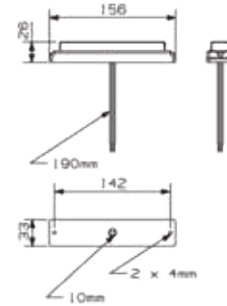
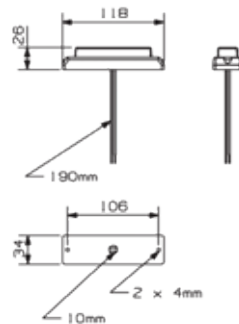
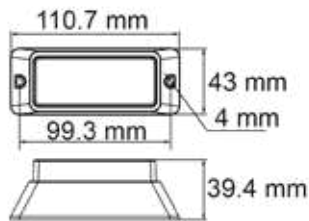
Pos 1



Pos 2



Pos 3



LED Advarselslygter til påbygning

Slagfast polycarbonat lygtehus

Arbejdstemperatur -30°C - +50°C

*) Kun blinkmønster 1 og 2 opfylder regulativ 65

Funktioner

Blink farve	Spænding	IP Rating	Tilslutning	Kabel-længde	Bolthul-afstand	Dimension	Lyskilde	Blink-mønster	Pos	Artikel-Nr.
Orange	9-36V	IP67	Open end	180 mm	99 mm	110 x 43 x 37 mm	2 x 3 LED	6	1*	098 286 346
Bla	9-36V	IP67	Open end	170 mm	99 mm	110 x 43 x 37 mm	2 x 3 LED	6	1*	098 286 348
Orange	11-30V	IP67	Open end	170 mm	106 mm	118 x 34 x 26 mm	4 x LED	6	2*	098 286 246
Bla	11-30V	IP67	Open end	170 mm	106 mm	118 x 33 x 26 mm	4 x LED	6	2	098 286 248
Orange	11-30V	IP67	Open end	170 mm	142 mm	156 x 33 x 26 mm	6 x LED	2	3	098 286 266

Advarselslygter LED

ECE R65 EMC



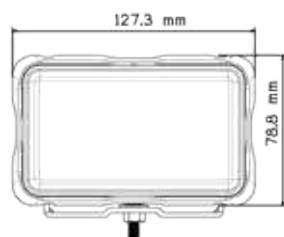
Pos 1



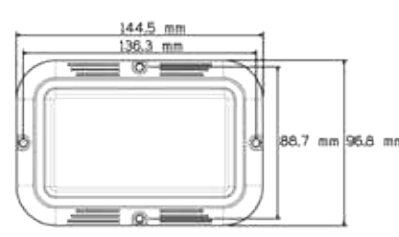
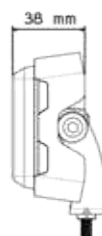
Pos 2



Pos 3



Pos 2



Pos 3



LED Advarselslygter til påbygning

Slagfast polycarbonat lygtehus
Arbejdstemperatur -30°C - +50°C

*) Kun blinkmønster 1 og 2 opfylder regulativ 65

Funktioner

Blink farve	Spænding	IP Rating	Tilslutning	Kabel-længde	Bolthul-afstand	Dimension	Lyskilde	Blink-mønster	Pos	Artikel-Nr.
	11-30V	IP67	Open end	200 mm	143 mm	157 x 66 x 33,5 mm	2 x 6 LED	2	1*	098 286 286
	12/24V	IP67	Open end	1800 mm	-	127 x 78,8 x 38 mm	6 x LED	1	2*	098 286 722
	12/24V	IP67	Open end	1800 mm	136 mm	144 x 97 x 40 mm	6 x LED	1	3	098 286 723
	12/24V	IP67	Open end	1800 mm	136 mm	144 x 97 x 40 mm	6 x LED	1	3	098 286 725

Advarselslygter LED



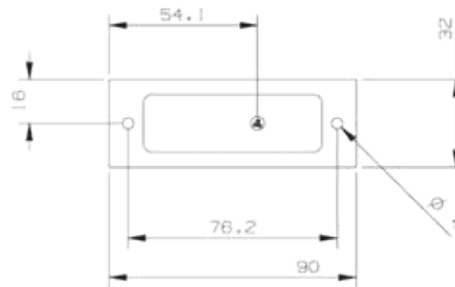
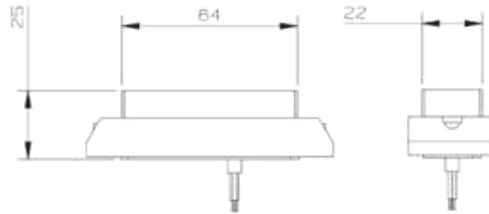
Pos 1



Pos 2



Pos 3



Pos 4

LED Advarselslygter til påbygning

Sort polycarbonat lygtehus
 Godkendt til horisontal montering
 Arbejdstemperatur -30°C til +80°C

Funktioner

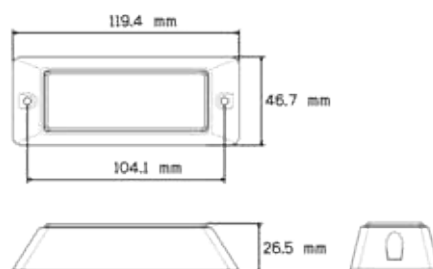
Blink farve	Spænding	IP Rating	Tilslutning	Kabel-længde	Bolthul-afstand	Dimension	Lyskilde	Blink-mønster	Pos	Artikel-Nr.
Yellow	12/24V	IP67	Open end	150 mm	76,2 mm	90 x 25 x 32 mm	3 x LED	12	1	098 286 326
White	12/24V	IP67	Open end	150 mm	76,2 mm	90 x 25 x 32 mm	3 x LED	12	2	098 286 327
Blue	12/24V	IP67	Open end	150 mm	76,2 mm	90 x 25 x 32 mm	3 x LED	12	3	098 286 328

Reserve dele

Holder til advarselslygter	4	098 296 327
----------------------------	---	-------------

Advarselslygter LED

EMC R10



LED Advarselslygter til påbygning

Sort polycarbonat lygtehus og glas

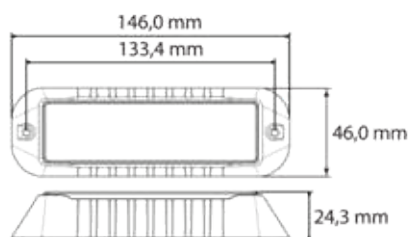
Arbejdstemperatur -30°C - +50°C

Funktioner

Blink farve	Spænding	IP Rating	Tilslutning	Kabel-længde	Bolthul-afstand	Dimension	Lyskilde	Blink mønster	Artikel-Nr.
Orange	12/24V	IP67	Open end	180 mm	104,1 mm	119,4 x 46,7 x 26,5 mm	3 x LED	12	098 286 736
Hvid	12/24V	IP67	Open end	180 mm	104,1 mm	119,4 x 46,7 x 26,5 mm	3 x LED	12	098 286 737
Blå	12/24V	IP67	Open end	180 mm	104,1 mm	119,4 x 46,7 x 26,5 mm	3 x LED	12	098 286 738

Advarselslygter LED

EMC



LED advarselslygter til påbygning

Sort polycarbonat lygtehus og slagfast polycarbonat transparent glas

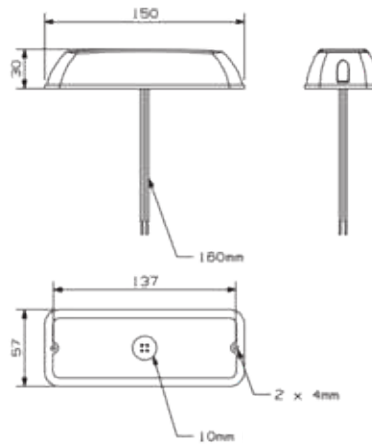
Arbejdstemperatur -30°C - +50°C

Funktioner

Blink farve	Spænding	IP Rating	Tilslutning	Kabel-længde	Bolthul-afstand	Dimension	Lyskilde	Blink-mønster	Artikel-Nr.
Orange	12/24V	IP67	Open end	180 mm	133,4 mm	46 x 46 x 24,3 mm	4 x LED	13	098 286 716
Blå	12/24V	IP67	Open end	180 mm	133,4 mm	46 x 46 x 24,3 mm	4 x LED	13	098 286 718

Advarselslygter LED

EMC R10



LED Advarselslygter til påbygning
 Sort polycarbonat lygtehus
 Arbejdstemperatur -20°C til +50°C

Funktioner

Blink farve	Spænding	IP Rating	Tilslutning	Kabel-længde	Bolthul-afstand	Dimension	Lyskilde	Blink mønster	Artikel-Nr.
	12/24V	IP67	Open end	160 mm	137 mm	150 x 30 x 57 mm	32 x LED	26	098 286 576

Advarselslygter LED - Hula Blink

Ⓔ



Hula-Blink LED advarselsblinklygter til påbygning
 Lygtehus af støbt aluminium, stænsikker
 ONLY blink
 Arbejdstemperatur -20°C til +50°C

Funktioner

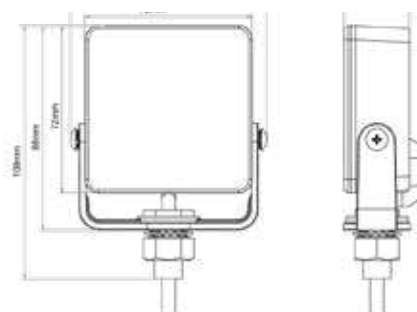
Blink farve	Spænding	IP Rating	Tilslutning	Kabel-længde	Bolthul-afstand	Dimension	Lyskilde	Blink-mønster	Artikel-Nr.
	12/24V	IP67	Open end	200 mm	77,5 mm	91 x 26 x 34 mm	2 x LED	1	098 229 937

Reserve dele

Relæ 12V, 3 polet HD13	090 200 132
Relæ 24V, 3 polet EG23	090 200 142

Advarselslygter LED

ECE R65 EMC R10



LED advarselslygte - monteres med monteringsbeslag.
 U-formet monteringsbeslag. Ø13 mm
 Beskyttet mod omvendt polaritet
 Lygtehus i aluminium og klart lygteglas

Funktioner

Blink farve	Spænding	IP Rating	Tilslutning	Kabel-længde	Loch montering	Dimension	Lyskilde	Blink-mønster	Artikel-Nr.
	10-30V	IP67	Open end	120 mm	Ø13 mm	72 x 72 x 28 mm	4 x LED	5	098 286 290



ROTOR-/ADVARSELSLYGTER

Advarselslygter LED 12/24V

ECE R65 EMC R10



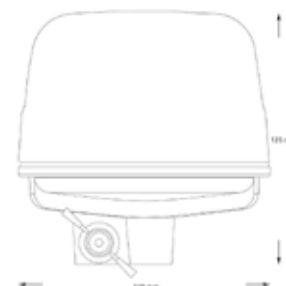
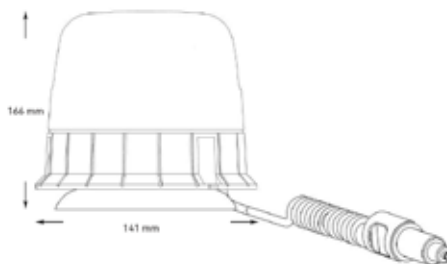
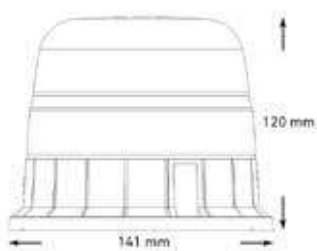
Pos 1



Pos 2



Pos 3



3 forskellige monteringsmuligheder
 Farve: orange
 Arbejdstemperatur: -40°C - +60°C

Funktioner

Montering	IP Rating	Tilslutning	Dimension	Spænding	Effekt	Pos	Artikel-Nr.
Plan montering	IP69	150 mm kabel Open end	Ø141 x 120 mm	10-30V	9 W	1	098 287 400
Magnet	IP56	2.500 mm spiralkabel med stik	Ø141 x 166 mm	10-30V	9 W	2	098 287 420
Studs	IP69	Integreret stik i stikdåse	Ø128 x 125 mm	10-30V	9 W	3	098 287 410

Advarselslygter LED 12/24V

ECE R65 EMC R10



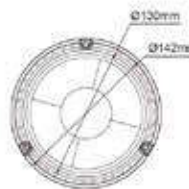
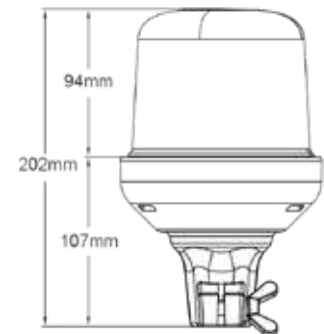
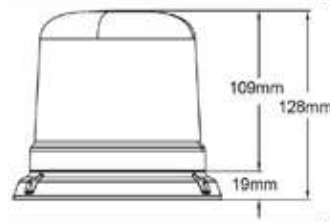
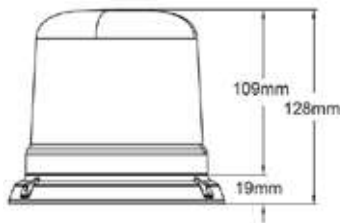
Pos 1



Pos 2



Pos 3



10 x 3W LED enheder
 3 forskellige monteringsmuligheder
 Farve: orange
 Arbejdstemperatur: -30°C - +65°C

Funktioner

Montering	IP Rating	Tilslutning	Dimension	Effekt (Afhænger af lysmønster)	Blink-mønster	LED Units	Pos	Artikel-Nr.
Plan montering	IP66	400 mm kabel Open end	Ø142 x 128 mm	21-42 W	11	10 x 3W	1	098 287 938
Magnet	IP66	3.000 mm spiralkabel med stik	Ø142 x 128 mm	21-42 W	11	10 x 3W	2	098 287 940
Studs	IP66	Integreret stik i stikdåse	Ø130 x 202 mm	21-42 W	11	10 x 3W	3	098 287 936

Advarselslygter LED 12/24V

ECE R65



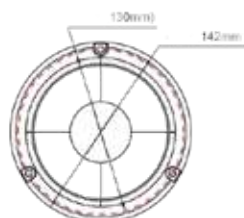
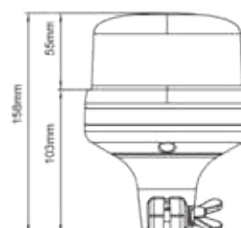
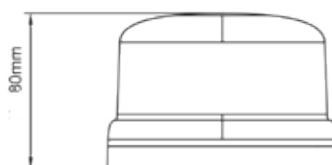
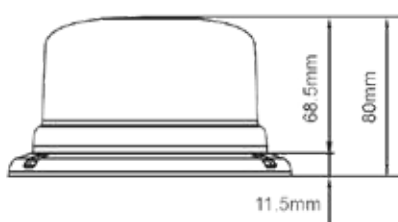
Pos 1



Pos 2



Pos 3



3 forskellige monteringsmuligheder
 Farve: orange
 Arbejdstemperatur: -30°C - +65°C

Funktioner

Montering	IP Rating	Tilslutning	Dimension	Effekt (Afhænger af lysmønster)	Blink-mønster	LED enhed	Pos	Artikel-Nr.
Plan	IP66	400 mm kabel Open end	Ø142 x 80 mm	15-30 W	11	8 x 3 W	1	098 287 944
Magnet	IP66	3.000 mm spiralkabel med stik	Ø142 x 80 mm	15-30 W	11	8 x 3 W	2	098 287 946
Studs	IP66	Integreret stik i stikdåse	Ø130 x 158 mm	15-30 W	11	8 x 3 W	3	098 287 942

Advarselslygter LED 12/24V

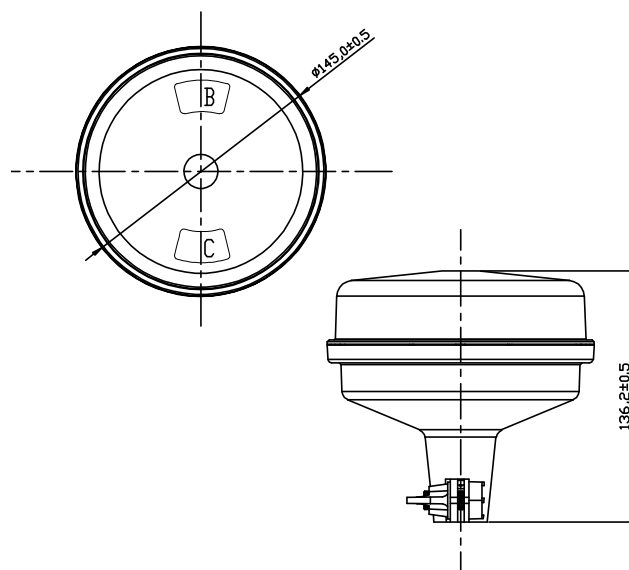
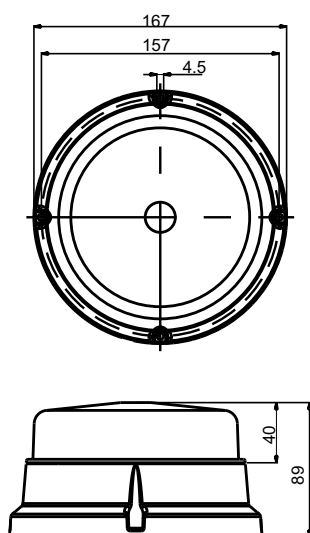
ECE R65 EMC R10



Pos 1



Pos 2



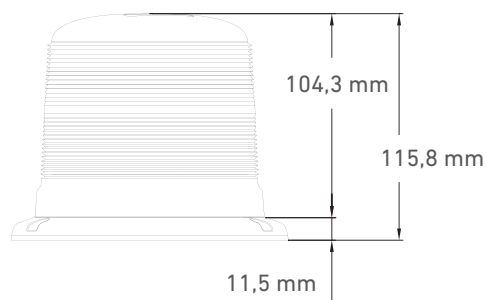
2 forskellige monteringsmuligheder
 Lysfarve: orange
 Arbejdstemperatur: -40°C - +65°C

Funktioner

Montering	IP Rating	Tilslutning	Dimension	Effekt (Afhænger af lysmønster)	Blink-mønster	LED enhed	Pos	Artikel-Nr.
Plan	IP67	400 mm kabel Open end	Ø167 x 89 mm	18-36W	10	8 x 3 W	1	098 287 330
Studs	IP67	Integreret stik i stikdåse	Ø145 x 136,2 mm	18-36W	Single eller rotate	12 x 3 W	2	098 287 340

Advarselslygter LED 12/24V

ECE R65 EMC R10



Lytglasfarve: Transparent
Blink farve: Blå eller orange

Funktioner								
Farve	Montering	IP Rating	Tilslutning	Arbejds-temperatur	Dimension	Blink-mønster	LED enhed	Artikel-Nr.
	Plan	IPX6	350 mm kabel Open end	-30°C - +65°C	Ø142 x 115,8 mm	11	30 x LED	098 287 950

Advarselslygter LED 12/24V (transportabel)

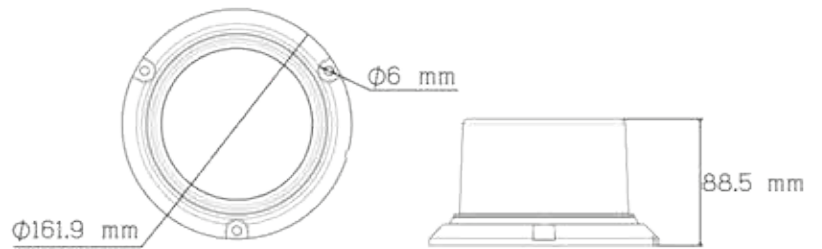


Mulighed for brug af indbygget lyssensor, så lygten automatisk begynder at blinke, når det bliver mørkt.
300-400 timers drift inden batteriskift.

Funktioner								
Farve	Montering	IP Rating	Tilslutning	Arbejds-temperatur	Dimension	Blink-mønster	LED enhed	Artikel-Nr.
	Magnet	IP54	2 stk. 1,5V batteri (Medfølger ikke)	-30°C - +65°C	Ø100 x 130 mm	60	24 x LED	098 286 100

Advarselslygter LED 12/24V

ECE R65 EMC R10



Til plan montering og stikdåse af aluminium
 Arbejdstemperatur: -30°C - +50°C

ECE regulation 65 godkendt (til blinkmønster nr. 1 og 2)

Funktioner								
Farve	Montering	IP Rating	Tilslutning	Dimension	Effekt (Afhænger af lysmønster)	Blinkmønster	LED enhed	Artikel-Nr.
	Plan	IP67	270 mm kabel Open end	Ø162 x 88,5 mm	5-20 W	5	12 x LED	098 287 750

Blitz lygte / Xenon 12-110V

CE



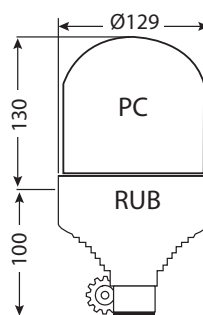
Elektronisk kredsløb med xenon-rør
Slagfast glas med indvendig Fresnel-glas

Funktioner

Farve	Montering	IP Rating	Tilslutning	Dimension	Arbejds-temperatur	Effekt	Blinkmønster	Lyskilde	Artikel-Nr.
	Plan	IP54	270 mm kabel Open end	Ø128/90 x 93 mm	-30°C - +50°C	Max 6,8 W	Enkeltblink frekvens 120/min	Xenon	098 285 753

Rotorlygte, halogen 12/24V

ECE R65 EMC R10



Rotorlygte, Flexibel studsmontering DIN 14620-A. stikdåse
Sort kunststofhus og slagfast glas
Fastsiddende halogenlygte i midten (excl pære)
Beskyttet mod omvendt polaritet

Funktioner

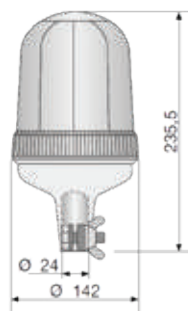
Montering	IP Rating	Tilslutning	Dimension	Arbejds-temperatur	Effekt	Reflektor	Lyskilde	Artikel-Nr.
Studs	IP67	Integreret stik i stikdåse	Ø129 x 230 mm	- 20 - +65°C	H1 55 W / 70 W	160 o/m	Halogen	098 285 346

Reserve dele

Glas, slagfast	098 295 307
Motorenhed 12V	098 295 512
Motorenhed 24V, snekketræk	098 295 524

Rotorlygte, halogen12/24V

ECE R65



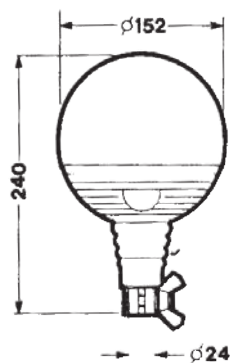
Til studsmontering. "ASTRAL". Fleksibel fod
Sokkel i sort kunststof. Slagfast glas
Fast halogenpære i midten. Studsmontering DIN 14620-A
Arbejdstemperatur: - 30°C - +50°C

Funktioner

Montering	IP Rating	Tilslutning	Dimension	Spænding	Effekt	Reflektor	Lyskilde	Artikel-Nr.
Studs	IP54	Integreret stik i stikdåse	Ø142 x 235,5 mm	12 V	H1 55 W	160 o/m	Halogen	098 285 492
Studs	IP54	Integreret stik i stikdåse	Ø142 x 235,5 mm	12/24V	H1 55 W / 70 W excl. pære	160 o/m	Halogen	098 285 496

Rotorlygte 12/24V

ECE R65



Til studsmontering. Fleksibel fod
Sokkel i sort kunststof. Slagfast glas
Fast halogenpære i midten. Studsmontering DIN 14620-A
"BOULE"
Arbejdstemperatur: - 20°C - +65°C

Funktioner

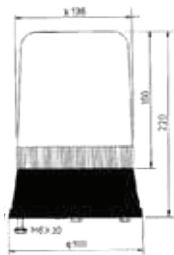
Montering	IP Rating	Tilslutning	Dimension	Spænding	Effekt	Reflektor	Lyskilde	Artikel-Nr.
Studs	IP67	Integreret stik i stikdåse	Ø152 x 240 mm	12V	H1 55 W	160 o/m	Halogen	098 285 662
Studs	IP67	Integreret stik i stikdåse	Ø142 x 235,5 mm	24V	H1 70 W	160 o/m	Halogen	098 285 664
Studs	IP67	Integreret stik i stikdåse	Ø142 x 235,5 mm	12/24V	H1 55 W / 70 W excl. pære	160 o/m	Halogen	098 285 666

Rotorlygter 12/24V

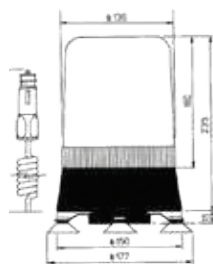
ECE R65



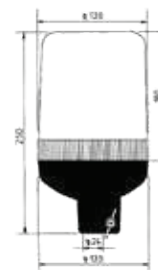
Pos 1



Pos 2



Pos 3



Rotorlygter med sokkel i sort kunststof. Slagfast glas
 Fast halogenpære i midten
 Arbejdstemperatur: - 30°C - +50°C
 Variant 12/24V er excl. pære

Funktioner

Montering	IP Rating	Tilslutning	Dimension	Spænding	Effekt	Reflektor	Lyskilde	Pos	Artikel-Nr.
Plan	IP55	100 mm kabel Open end	Ø136 x 220 mm	12V	H1 55 W	160 o/m	Halogen	1	098 285 512
Plan	IP55	100 mm kabel Open end	Ø136 x 220 mm	24V	H1 70 W	160 o/m	Halogen	1	098 285 514
Plan	IP55	100 mm kabel Open end	Ø136 x 220 mm	12/24V	H1 55 W / 70 W	160 o/m	Halogen	1	098 285 516
Magnet	IP55	2500 mm spiralkabel med stik	Ø136 x 235 mm	12V	H1 55 W	160 o/m	Halogen	2	098 285 522
Magnet	IP55	2500 mm spiralkabel med stik	Ø136 x 235 mm	24V	H1 70 W	160 o/m	Halogen	2	098 285 524
Magnet	IP55	2500 mm spiralkabel med stik	Ø136 x 235 mm	12/24V	H1 55 W / 70 W	160 o/m	Halogen	2	098 285 526
Studs DIN 14 620 - B	IP55	Integreret stik i stikdåse	Ø136 x 250 mm	12V	H1 55 W	160 o/m	Halogen	3	098 285 502
Studs DIN 14 620 - B	IP55	Integreret stik i stikdåse	Ø136 x 250 mm	24V	H1 70 W	160 o/m	Halogen	3	098 285 504
Studs DIN 14 620 - B	IP55	Integreret stik i stikdåse	Ø136 x 250 mm	12/24V	H1 55 W / 70 W	160 o/m	Halogen	3	098 285 506

Reserve dele

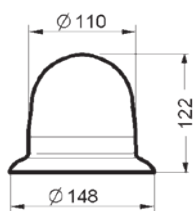
Spiralkabel med stik	098 295 685
Motorenhed 12V	098 295 512
Motorenhed 24V	098 295 524
Gummiunderlag - skrå 10 grader	098 295 692
Magnetstikdåse	098 295 695
Glas, gul	098 295 507
Glas, blå	098 295 508
Glas, rød	098 295 509

Rotorlygter 12/24V

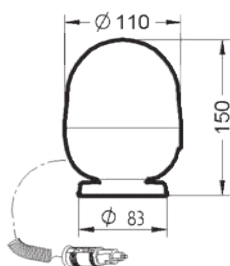
ECE R65



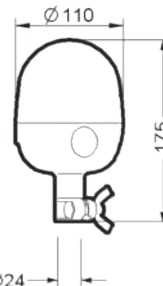
Pos 1



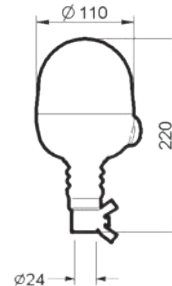
Pos 2



Pos 3



Pos 4



Sokkel i sort kunststof med driftsikkert snekkedrev og slagfast polycarbonat linse

Arbejdstemperatur: - 30°C - +50°C

Varianter i 12/24V vil blive leveret uden halogenpære

Funktioner

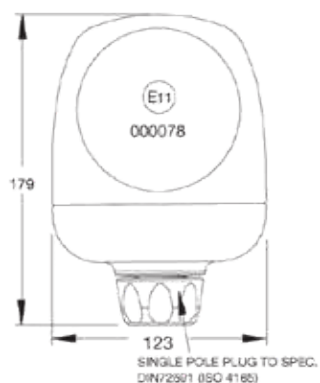
Montering	IP Rating	Tilslutning	Dimension	Spænding	Effekt	Reflektor	Pos	Artikel-Nr.
Plan	IP55	Fladstik	Ø148 x 122 mm	12V	H1 55 W	160 o/m	1	098 285 652
Plan	IP55	Fladstik	Ø148 x 122 mm	24V	H1 70 W	160 o/m	1	098 285 654
Plan	IP55	Fladstik	Ø148 x 122 mm	12/24V	H1 55 W / 70 W excl. pære	160 o/m	1	098 285 656
Magnet	IP55	2500 mm spiralkabel	Ø110 x 150 mm	12V	H1 55 W	160 o/m	2	098 285 657
Magnet	IP55	2500 mm spiralkabel	Ø110 x 150 mm	24V	H1 70 W	160 o/m	2	098 285 658
Magnet	IP55	2500 mm spiralkabel	Ø110 x 150 mm	12/24V	H1 55 W / 70 W excl. pære	160 o/m	2	098 285 659
Studs	IP55	Integreret stik i stikdåse	Ø110 x 175 mm	12V	H1 55 W	160 o/m	3	098 285 632
Studs	IP55	Integreret stik i stikdåse	Ø110 x 175 mm	24V	H1 70 W	160 o/m	3	098 285 634
Studs	IP55	Integreret stik i stikdåse	Ø110 x 175 mm	12/24V	H1 55 W / 70 W excl. pære	160 o/m	3	098 285 636
Studs DIN 14620 - A	IP55	Integreret stik i stikdåse	Ø110 x 220 mm	12V	H1 55 W	160 o/m	4	098 285 672
Studs DIN 14620 - A	IP55	Integreret stik i stikdåse	Ø110 x 220 mm	24V	H1 70 W	160 o/m	4	098 285 674
Studs DIN 14620 - A	IP55	Integreret stik i stikdåse	Ø110 x 220 mm	12/24V	H1 55 W / 70 W excl. pære	160 o/m	4	098 285 676

Reserve dele

Ermax glødepære 12V 55 W	091 112 000
Ermax glødepære 12V 35 W	091 124 002

Rotorlygte 12/24V

ECE R65 EMC R10



Sokkel i kunststof med robust snekkedrev. Slagfast glas
 Fast halogen pære i midten. Afbalanceret stålreflektor
 Arbejdstemperatur: - 20°C - +65°C

Funktioner								
Montering	IP Rating	Tilslutning	Dimension	Spænding	Effekt	Reflektor	Lyskilde	Artikel-Nr.
Studs	IP67	Integreret stik i stikdåse	Ø123 x 179 mm	12 V	H1 55 W	160 o/m	Halogen	098 285 202
Studs	IP67	Integreret stik i stikdåse	Ø123 x 179 mm	24V	H1 70 W	160 o/m	Halogen	098 285 204

Reserve dele		Artikel-Nr.
Glas, gul		098 295 205
Glas, blå		098 295 208

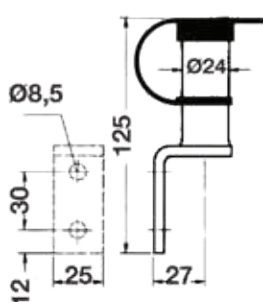
Monteringsstuds til rotorlygter



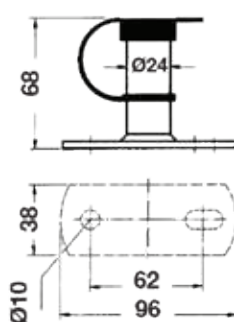
Pos 1



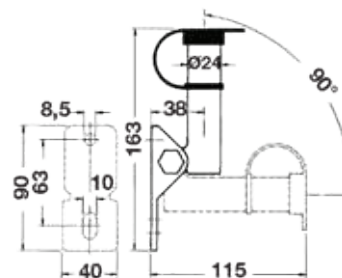
Pos 2



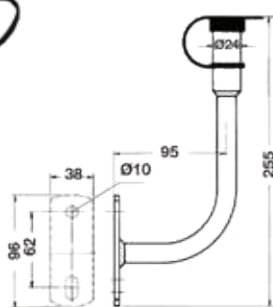
Pos 3



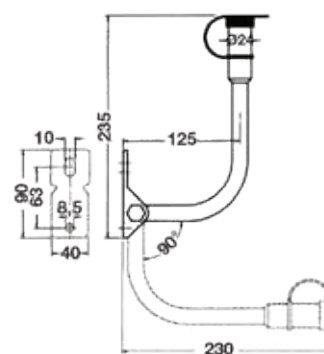
Pos 4



Pos 5



Pos 6



Galvaniseret stålør

Funktioner

DIN Norm	Passer til	Form	Montering	Dimension	Tilslutning	Beskyttelses-kappe	Pos	Artikel-Nr.
DIN 72 591	Universal	Lige	-	Ø24 x 105 mm	2 polet stikdåse	✓	1	098 295 561
DIN 72 591	Universal	Lige	Vinklet beslag	Ø24 x 125 mm	2 polet stikdåse	✓	2	098 295 562
DIN 72 591	MF 500 Serie	Lige	På båndjern	Ø125 x 128 mm	2 polet stikdåse	✓	3	098 295 564
DIN 72 591	Universal	Lige	Justerbar beslag	Ø24 x 115	2 polet stikdåse	✓	4	098 295 567
DIN 72 591	Valmet	90° vinklet	På båndjern	Ø24 x 255 mm	2 polet stikdåse	✓	5	098 295 565
DIN 72 591	Universal	90° vinklet	Justerbar beslag	Ø24 x 235 mm	2 polet stikdåse	✓	6	098 295 568

Monteringsstuds til rotorlygter



Pos 1



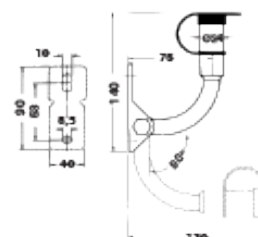
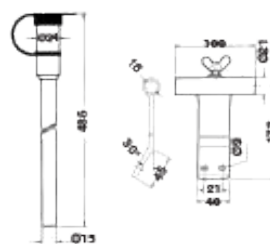
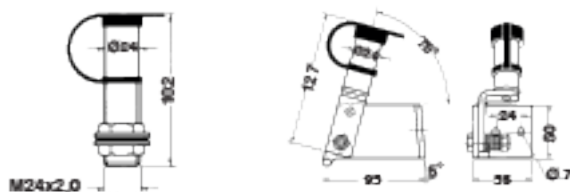
Pos 2



Pos 3



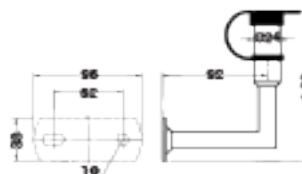
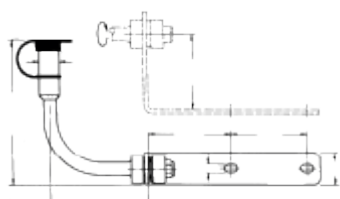
Pos 4



Pos 5



Pos 6



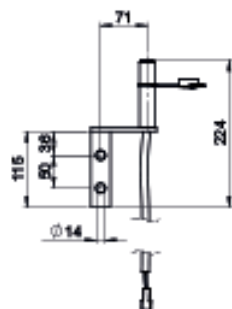
Galvaniseret stålrør

Funktioner								
DIN Norm	Passer til	Form	Montering	Dimension	Tilslutning	Beskyttelses-kappe	Pos	Artikel-Nr.
DIN 72 591	Universal	Lige	Med gevind	Ø24 x 102 mm	1 polet stikdåse	✓	1	098 295 563
DIN 72 591	Universal	Lige	På vippebeslag	Ø24 x 127 mm	2 polet stikdåse	✓	2	098 295 572
DIN 72 591	Universal	Lige	Lang stang	Ø24 x 485 mm	2 polet stikdåse	✓	3	098 295 573
DIN 72 591	Universal	90° Justerbar, vinklet	Justerbar beslag	Ø24 x 115 mm	2 polet stikdåse	✓	4	098 295 575
DIN 72 591	New Holland	90° vinklet	På båndjern	Ø24 x 140 mm	2 polet stikdåse	✓	5	098 295 576
DIN 72 591	Volvo	Lige	Horisontal På båndjern	Ø24 x 100 mm	2 polet stikdåse	✓	6	098 295 583

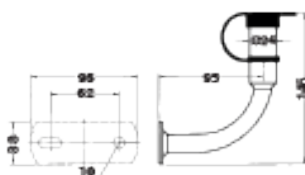
Monteringsstuds til rotorlygter



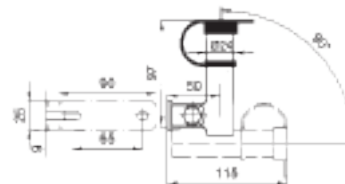
Pos 1



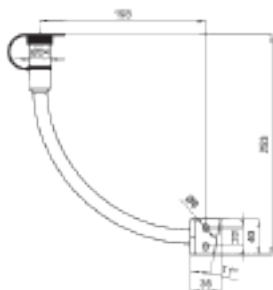
Pos 2



Pos 3



Pos 4



Pos 5

Forzinket

Funktioner

DIN Norm	Passer til	Form	Montering	Dimension	Tilslutning	Beskytteses-kappe	Pos	Artikel-Nr.
DIN 72 591	Valtra	Lige med 300 mm kabel	Vertikal På båndjern	Ø24 x 100 mm	2 polet stikdåse	✓	1	098 295 584
DIN 72 591	John Deere	90° vinklet	Horisontal På båndjern	Ø24 x 145 mm	2 polet stikdåse	✓	2	098 295 587
DIN 72 591	Universal	Lige justerbar	På båndjern	Ø24 x 97 mm	2 polet stikdåse	✓	3	098 295 590
DIN 72 591	John Deere	90° vinklet	Horisontal På båndjern	Ø24 x 253mm	2 polet stikdåse	✓	4	098 295 592
DIN 72 591	John Deere	90° vinklet	Vertikal På båndjern	Ø24 x 134 mm	2 polet stikdåse	✓	5	098 295 594

Reserve dele- Monteringsbeslag til rotorlygter



Pos 1



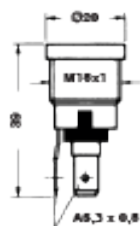
Pos 2



Pos 3



Pos 4



Reserve dele

	Pos	Artikel-Nr.
2 polet stikdåse DIN 72 591	1	098 295 650
2 polet stikdåse DIN 72 591	2	098 295 651
Beskytteseskappe	3	098 295 560
Beskytteseskappe	4	098 295 599



ARBEJDSLYGTER

Lumen specifikationer

Arbejdslygter i det følgende afsnit er angivet med en teoretisk og en effektiv lumen.

Det teoretiske lumen er den beregnede lumen af lyskilden

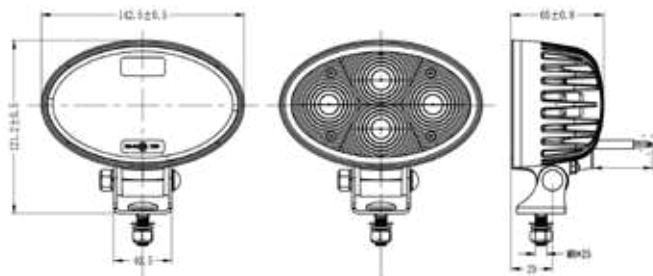
Det effektive lumen er lyset målt udenfor glasset



Advarsel- /Arbejdslygte LED - 300 / 170 Lumen "Blue Spot"

EMC

Til industrielt udstyr og gaffeltrucks



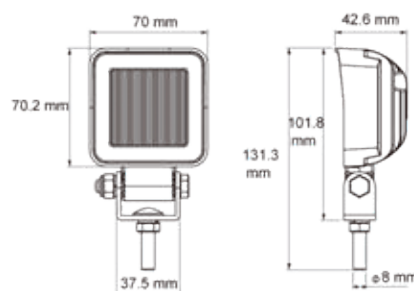
Sort aluminiumshus med ribber til køling
 Slagfast polycarbonat glas
 Monteringskrue M8

Funktioner

Lys-farve	Spænding	IP Rating	Tilslutning	Kabel-længde	Dimension	Lyskilde	Effekt	Arbejds-temperatur	Lys-mønster	Artikel-Nr.
	10-48V	IP67	Open end	500 mm	122 x143x65 mm	6 x LED BLUE	12 W	-40° - +65°C	Spot	098 174 005

Arbejdslygter LED - 700 / 4 50 Lumen

EMC



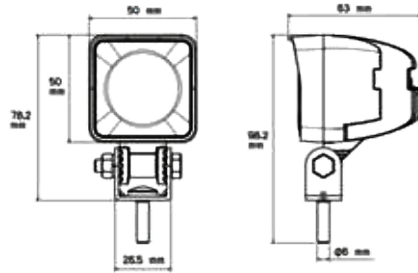
Sort aluminiumshus med ribber til køling.
 Kompakt og meget nem at montere
 Polycarbonat glas
 Monteringskrue M8

PREMIUM**Funktioner**

Spænding	IP Rating	Tilslutning	Kabel-længde	Dimension	Lyskilde	Effekt	Arbejds-temperatur	Lys-mønster	Artikel-Nr.
12-36V	IP69K	Open end	300 mm	70 x 70 x 43 mm	3 x LED High Power	9 W	-30°C - +50°C	Flood	098 174 070

Arbejdslygter LED - 800 / 550 Lumen

EMC



Sort aluminiumshus
Slagfast polycarbonat glas
Monteringskrue M8

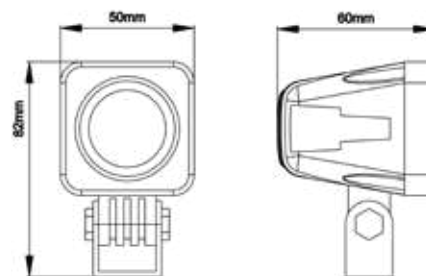
PREMIUM

Funktioner

Spænding	IP Rating	Tilslutning	Kabel-længde	Dimension	Lyskilde	Effekt	Arbejds-temperatur	Lys-mønster	Artikel-Nr.
12-36V	IP69K	Open end	320 mm	50 x 50 x 63 mm	1 x LED	10 W	-30°C - +50°C	Flood	098 174 050

Arbejdslygter LED - 800 / 600 Lumen

EMC



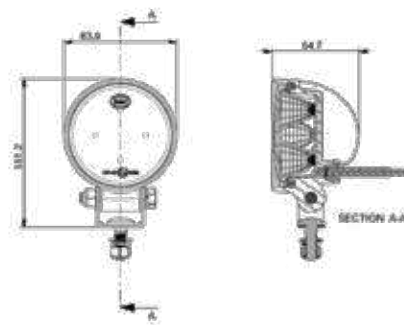
Sort aluminiumshus med ribber til køling
Polycarbonat glas

Funktioner

Spænding	IP Rating	Tilslutning	Kabel-længde	Dimension	Lyskilde	Effekt	Arbejds-temperatur	Lys-mønster	Artikel-Nr.
9-32V	IP67	Open end	300 mm	82x50x60 mm	1 x LED	10 W	-45° - +85°C	Flood	910 174 525

Arbejdslygter LED - 1000 / 700 Lumen

EMC



Sort aluminiumshus med ribber til køling. Monteringsskrue M8
Slagfast polycarbonat glas

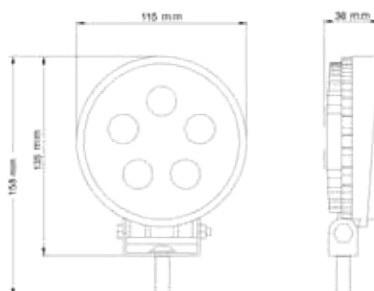
PREMIUM

Funktioner

Spænding	IP Rating	Tilslutning	Kabel-længde	Dimension	Lyskilde	Effekt	Arbejds-temperatur	Lys-mønster	Artikel-Nr.
10-30V	IP67	Open end	500 mm	Ø84 x 65 mm	4 x LED High Power	12 W	-40°C - +65°C	Flood	098 174 080
10-30V	IP67	Super Seal stikdåse	500 mm	Ø84 x 65 mm	4 x LED High Power	12 W	-40°C - +65°C	Flood	098 174 086

Arbejdslygter LED - 1100 / 900 Lumen

EMC



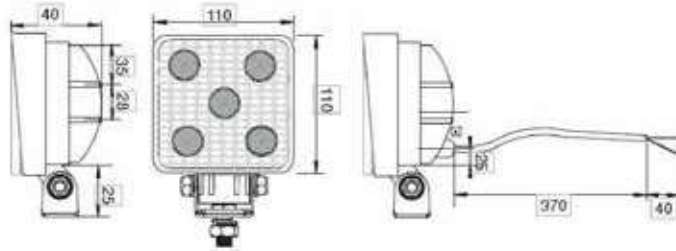
Sort aluminiumshus med ribber til køling. Monteringsskrue M8
Polycarbonat glas

Funktioner

Spænding	IP Rating	Tilslutning	Kabel-længde	Dimension	Lyskilde	Effekt	Arbejds-temperatur	Lys-mønster	Artikel-Nr.
9-32V	IP67	Open end	300 mm	115x115x43 mm	5 x LED	15W	-45° - +85°C	Flood	910 174 220

Arbejdslygter LED - 1200 / 700 Lumen

EMC



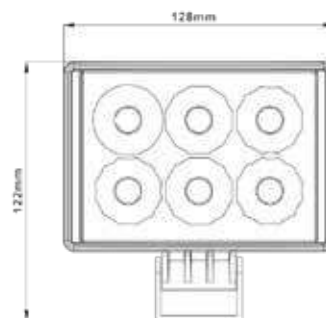
Sort aluminiumshus med ribber til køling
Polycarbonat glas

Funktioner

Spænding	IP Rating	Tilslutning	Kabel-længde	Dimension	Lyskilde	Effekt	Arbejds-temperatur	Lys-mønster	Artikel-Nr.
9-32V	IP67	Open end	500 mm	110x110x40 mm	5 x LED	15W	-45° - +85°C	Flood	910 174 200

Arbejdslygter LED - 1400 / 950 Lumen

EMC

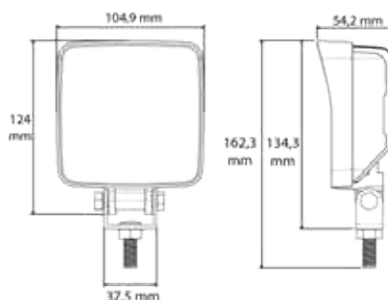


Sort aluminiumshus med ribber til køling.
Polycarbonat glas

Funktioner

Spænding	IP Rating	Tilslutning	Kabel-længde	Dimension	Lyskilde	Effekt	Arbejds-temperatur	Lys-mønster	Artikel-Nr.
9-32V	IP67	Open end	500 mm	157x120x192 mm	8 x LED	15W	-30° - +60°C	Flood / Spot Combo	910 174 240

Arbejdslygter LED - 1400 / 1000 Lumen



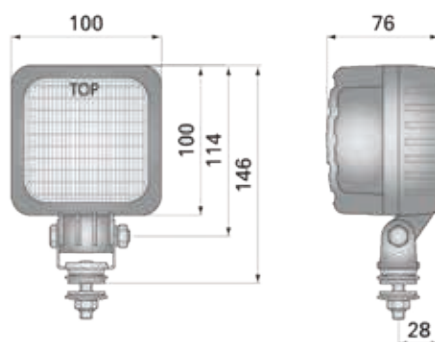
Sort aluminiumshus med ribber til køling. Monteringskrue M8
 Slagfast polycarbonat glas. Monteringsbeslag i rustfri stål
 Testet som bakygte 30° hældning ved vertikal montering

PREMIUM

Funktioner

Spænding	IP Rating	Tilslutning	Kabel-længde	Dimension	Lyskilde	Effekt	Arbejds-temperatur	Lys-mønster	Artikel-Nr.
9-36V	IP69K	Open end	280 mm	125 x 125 x 54 mm	6 x LED	18 W	-30°C - +50°C	Flood	098 174 145
9-36V	IP69K	Super Seal stikdåse	200 mm	125 x 125 x 54 mm	6 x LED	18 W	-30°C - +50°C	Flood	098 174 147

Arbejdslygter LED - 1800/1200 Lumen



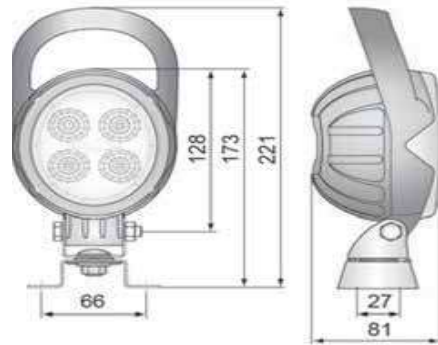
Sort aluminiumshus med ribber til køling og monteringsbeslag med bolt. Monteringskrue M8
 Integreret beskyttelse mod overspænding og omvendt polaritet

Funktioner

Spænding	IP Rating	Tilslutning	Dimension	Lyskilde	Effekt	Arbejds-temperatur	Lys-mønster	Artikel-Nr.
12-24 V	IP68	2 polet AMP	100 x 100 x 76 mm	6 x LED "Cree"	29W	-40° - +60°C	Flood	098 174 300
12-24 V	IP68	2 polet Deutsch stik	100 x 100 x 76 mm	6 x LED "Cree"	29W	-40° - +60°C	Spot	098 174 305

Arbejdslygter LED - 1800 / 1200 Lumen

EMC



Sort aluminiumshus med ribber til køling
Med 360° drejelige monteringsbeslag lavet af rustfri stål

ON/OFF SWITCH

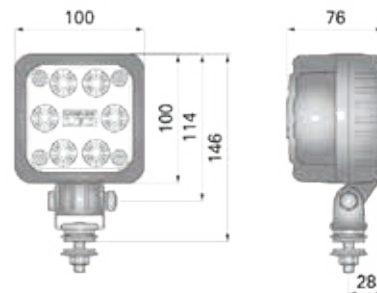
PREMIUM

Funktioner

Spænding	IP Rating	Tilslutning	Kabel-længde	Dimension	Lyskilde	Effekt	Arbejds-temperatur	Lys-mønster	Artikel-Nr.
12/24V	IP69K	Super Seal stikdåse	500 mm	128 x 128 x 81 mm	4 x LED "Cree"	18W	-40°C - +50°C	Flood	098 174 630

Arbejdslygter LED - 1800 / 1200 Lumen

EMC



Sort aluminiumshus - med on/off kontakt
Monteringsbolt M8

*ON/OFF SWITCH

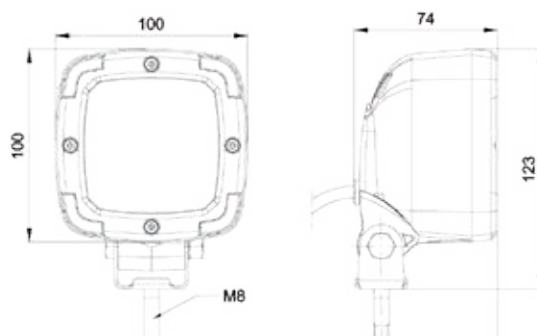
Funktioner

Spænding	IP Rating	Tilslutning	Kabel-længde	Dimension	Lyskilde	Effekt	Arbejds-temperatur	Lys-mønster	Artikel-Nr.
12-24 V	IP68	Open end	500 mm	100 x 100 x 76 mm	6 x LED "Cree"	22W	-40° - +60°C	Flood	098 174 320
12-24 V	IP68	2 polet Deutsch stik	---	100 x 100 x 76 mm	6 x LED "Cree"	22W	-40° - +60°C	Flood	098 174 325
12/24V	IP68	Super Seal stik	1.500 mm	100 x 100 x 76 mm	6 x LED "Cree"	22 W	-45°C - +85°C	Flood	*098 174 330

Arbejdslygter LED - 1800 / 1300* Lumen



098 174 495 - *2000 / 1300 Lumen



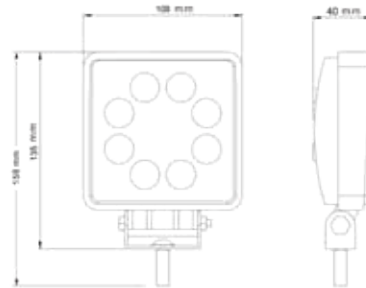
Sort aluminiumshus med ribber til køling
 Monteringskrue M8
 Ingen risiko for tilsmugning da lytglasets opvarmes når lygten tændes

PREMIUM**Funktioner**

Spænding	IP Rating	Tilslutning	Kabel-længde	Dimension	Lyskilde	Effekt	Arbejds-temperatur	Lys-mønster	Artikel-Nr.
10-50V	IP68	Open end	1.400 mm	100 x 100 x74 mm	9 x LED	15 W	-40°C - +35°C	Flood	098 174 490
10-50V	IP68	Super Seal stikdåse	3.000 mm	100 x 100 x74 mm	9 x LED	15 W	-40°C - +35°C	Flood	098 174 491
10-50V	IP68	Open end	3.000 mm	100 x 100 x74 mm	9 x LED	15 W	-40°C - +35°C	Flood	098 174 493
10-50V	IP68	Super Seal stikdåse	3.000 mm	100 x 100 x74 mm	9 x LED	15 W	-40°C - +35°C	Flood	098 174 494
10-50V	IP68	Super Seal stikdåse	6.000 mm	100 x 100 x74 mm	9 x LED	15 W	-40°C - +35°C	Flood	098 174 497
10-50V	IP68	Super Seal stikdåse	6.000 mm	100 x 100 x74 mm	9 x LED	15 W	-40°C - +35°C	Flood	098 174 499
10-50V	IP68	Spiralkabel	6.000 mm	100 x 100 x74 mm	9 x LED	15 W	-40°C - +35°C	Flood	098 174 495
10-50V	IP68	Integreret Deutsch stikdåse		100 x 100 x74 mm	9 x LED	15 W	-40°C - +35°C	Flood	098 174 505

Arbejdslygter LED - 1800 / 1400 Lumen

EMC



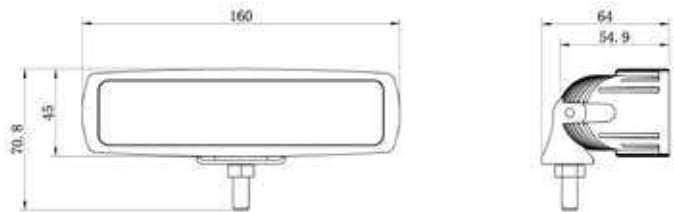
Sort aluminiumshus med ribber til køling og monteringsbeslag med bolt
Polycarbonat glas

Funktioner

Spænding	IP Rating	Tilslutning	Kabel-længde	Dimension	Lyskilde	Effekt	Arbejds-temperatur	Lys-mønster	Artikel-Nr.
9-32V	IP67	Open end	200 mm	108x108x40 mm	8 x LED	24 W	-45° - +85°C	Flood	910 174 215

Arbejdslygter - 1800 / 1400 Lumen

EMC



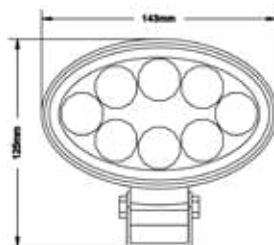
Sort aluminiumshus med ribber til køling og monteringsbeslag med bolt
Polycarbonat glas

Funktioner

Spænding	IP Rating	Tilslutning	Kabel-længde	Dimension	Lyskilde	Effekt	Arbejds-temperatur	Lys-mønster	Artikel-Nr.
9-32V	IP67	Open end	300 mm	45x160x55 mm	6 x LED	36W	-45° - +85°C	Flood	910 174 205

Arbejdslygter LED - 1800 / 1400 Lumen

EMC



Sort aluminiumshus med ribber til køling
Polycarbonat glas

Funktioner

Spænding	IP Rating	Tilslutning	Kabel-længde	Dimension	Lyskilde	Effekt	Arbejds-temperatur	Lys-mønster	Artikel-Nr.
9-32V	IP67	Open end	300 mm	125x143x60 mm	8 x LED	24W	-45° - +85°C	Flood	910 174 230

Arbejdslygter LED - 2000/1400 Lumen

EMC



Sort aluminiumshus med ribber til køling
og monteringsbeslag i rustfri stål med bolt M8

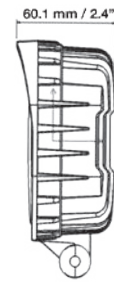
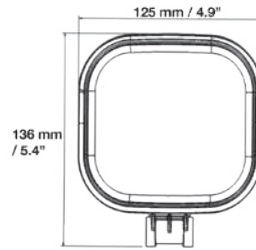
PREMIUM

Funktioner

Spænding	IP Rating	Tilslutning	Kabel-længde	Dimension	Lyskilde	Effekt	Arbejds-temperatur	Lys-mønster	Artikel-Nr.
10-30V	IP67	Open end	500 mm	143 x 130 x 65 mm	8 x LED	24W	-40°C - +65°C	Flood	098 174 095

Arbejdslygter LED - 2100/1500* Lumen

EMC



Sort aluminiumshus
 Slagfast polycarbonat glas. Monteringsbeslag i rustfri stål.
 Monteringsbolt M8
 *098 174 141 - 2100/1300 Lumen

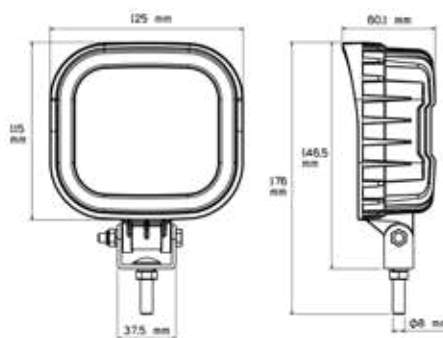
PREMIUM

Funktioner

Spænding	IP Rating	Tilslutning	Kabel-længde	Dimension	Lyskilde	Effekt	Arbejds-temperatur	Lys-mønster	ADR	Artikel-Nr.
12-36V	IP69K	Open end	280 mm	125 x 125 x 60 mm	9 x LED	20 W	-30°C - +50°C	Flood		098 174 140
12-36V	IP69K	Open end	280 mm	125 x 125 x 60 mm	9 x LED	20 W	-30°C - +50°C	Spot		098 174 141
12-36V	IP69K	Open end	1.500 mm	125 x 125 x 60 mm	9 x LED	20 W	-30°C - +50°C	Flood		098 174 143
12-36V	IP69K	Super Seal stikdåse	280 mm	125 x 125 x 60 mm	9 x LED	20 W	-30°C - +50°C	Flood		098 174 142
12-36V	IP69K	Indbygget Deuch stikdåse		136 x 125 x 60 mm	9 x LED	20 W	-30°C - +50°C	Flood		098 174 144
12-36V	IP69K	Open end	2.500 mm	125 x 125 x 60 mm	9 x LED	20 W	-30°C - +50°C	Flood		098 174 340

Arbejdslygter LED - 2100/1500 Lumen

EMC



Sort aluminiumshus med ribber til køling og monteringsbeslag i rustfri stål
Monteringsbolt M8

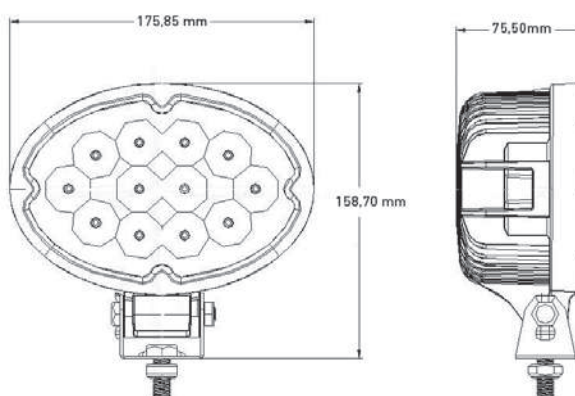
PREMIUM

Funktioner

Spænding	IP Rating	Tilslutning	Kabellængde	Dimension	Lyskilde	Effekt	Arbejds-temperatur	Lys-mønster	Artikel-Nr.
10-80 V	IP69K	Open end	280 mm	115x125x60 mm	9 x LED	28 W	-30° - +50°C	Flood	098 174 139

Arbejdslygter LED - 2700/2200 Lumen

EMC



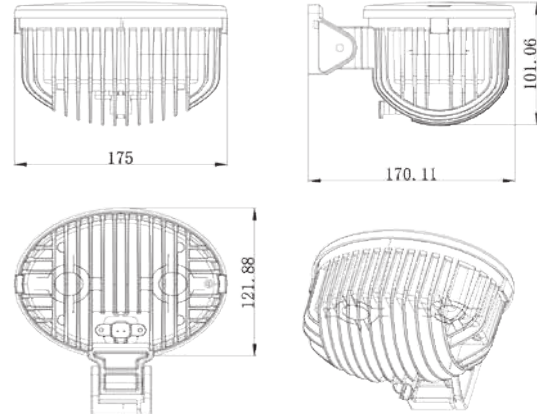
Sort aluminiumshus med ribber til køling og monteringsbeslag
Glas i polycarbonat

Funktioner

Spænding	IP Rating	Tilslutning	Kabel-længde	Dimension	Lyskilde	Effekt	Arbejds-temperatur	Lys-mønster	Artikel-Nr.
9-32V	IP67	Open end	300 mm	158x176x76 mm	12 x LED	36 W	-45° - +85°C	Flood	910 174 235

Arbejdslygter LED - 3000/1400 Lumen

EMC



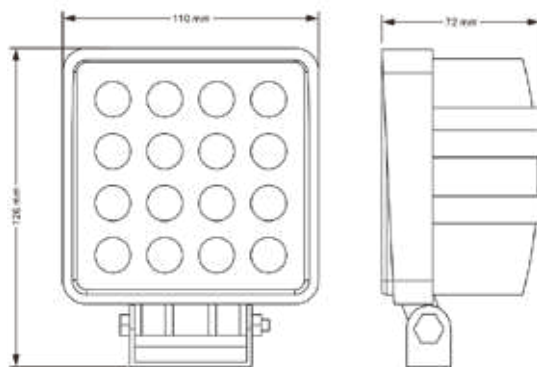
Sort aluminiumshus med ribber til køling og monteringsbeslag i rustfri stål
Glas i polycarbonat

Funktioner

Spænding	IP Rating	Tilslutning	Kabel-længde	Dimension	Lyskilde	Effekt	Arbejds-temperatur	Lys-mønster	Artikel-Nr.
12-36V	IP67	Open end	1,500 mm	122 x 175 x 170 mm	4 x LED	36 W	-30°C - +50°C	Spot	910 174 250

Arbejdslygter LED - 3070/1600 Lumen

EMC

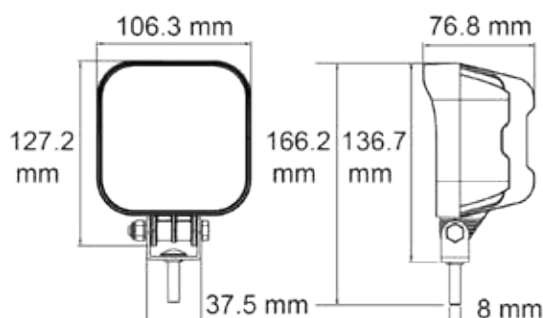


Sort aluminiumshus med ribber til køling og monteringsbeslag
Glas i polycarbonat

Funktioner

Spænding	IP Rating	Tilslutning	Kabel-længde	Dimension	Lyskilde	Effekt	Arbejds-temperatur	Lys-mønster	Artikel-Nr.
9 - 32V	IP67	Open end	1.500 mm	110 x 110 x 72 mm	16 x LED	48 W	-45°C - +85°C	Flood	910 174 210

Arbejdslygter LED - 3200/2200 Lumen



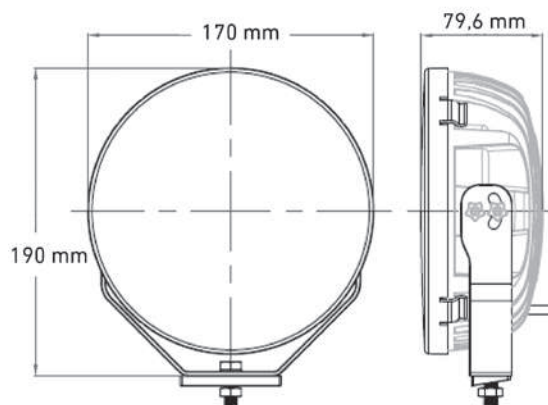
Sort aluminiumshus med ribber til køling og monteringsbeslag i rustfri stål
 Glas i slagfast polycarbonat
 Monteringsbolt M8

PREMIUM

Funktioner

Spænding	IP Rating	Tilslutning	Kabel-længde	Dimension	Lyskilde	Effekt	Arbejds-temperatur	Lys-mønster	Artikel-Nr.
12-36V	IP69K	Open end	1,650 mm	106 x 106 x 77 mm	4 x LED	40 W	-45°C - +85°C	Flood	098 174 149

Arbejdslygter LED - 5600/4500 Lumen

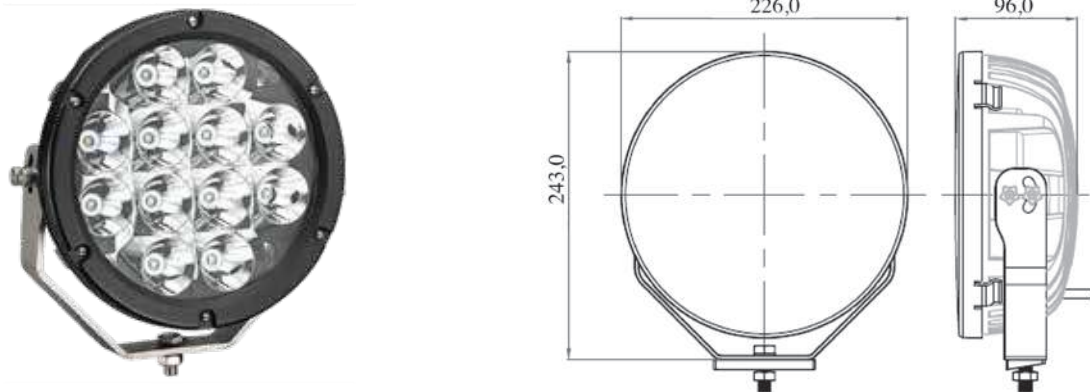


Sort aluminiumshus med ribber til køling og monteringsbeslag i rustfri stål
 Glas i slagfast polycarbonat
 Leveres med 250 mm kabel og Deutsch stik

Funktioner

Spænding	IP Rating	Tilslutning	Kabellængde	Dimension	Lyskilde	Effekt	Arbejds-temperatur	Lys-mønster	Artikel-Nr.
10-30 V	IP67	Deutsch stikdåse	250 mm	Ø170 x 79,6 mm	7 x LED	7* 10 W	-30° - +65°C	Flood	098 174 230

Arbejdslygter LED - 9600/7400 Lumen

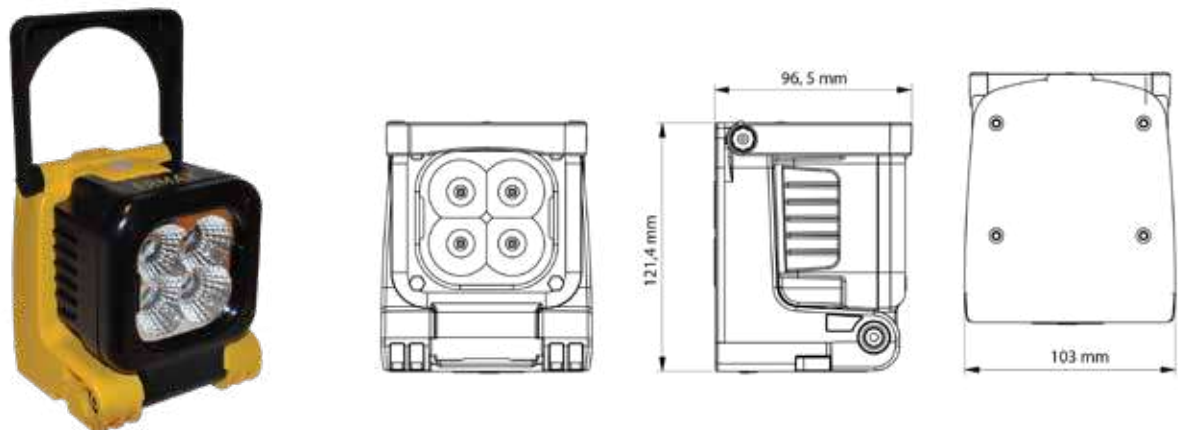


Sort aluminiumshus med ribber til køling og monteringsbeslag i rustfri stål
 Glas i polycarbonat
 Leveres med 250 mm kabel og Deutsch stik

Funktioner

Spænding	IP Rating	Tilslutning	Kabel-længde	Dimension	Lyskilde	Effekt	Arbejds-temperatur	Lys-mønster	Artikel-Nr.
10-30V	IP67	Deutsch stikdåse	250 mm	Ø226 x 96 mm	12 x LED	12* 10 W	-45° - +65°C	Flood	098 174 235

Arbejdslygter LED - 400/280 Lumen (Transportabel)

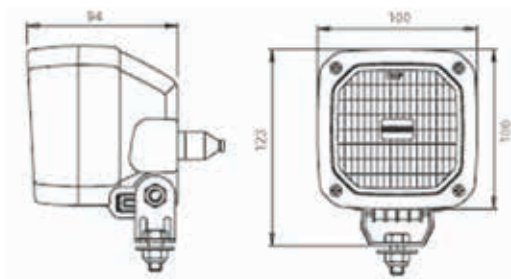


Sort aluminiumshus med ribber til køling, håndtag, kontakt og magnet
 Kunststof glas
 Opladetid: 6,5-8 timer

Funktioner

Tilslutning	IP Rating	Batteri effekt	Dimension	Lyskilde	Effekt	Lys-mønster	Artikel-Nr.
Cigaretstik/ USB oplader	IP65	Høj lysstyrke: 1,5 timer Lav lysstyrke: 3 timer SOS: 4 timer	121,4 x 96,5 x 103 mm	4 x LED	12/8 W	Flood	098 178 150

Arbejdslygter H3

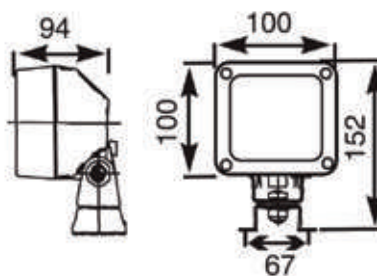


Sort slagfast kunststofhus med monteringsbolt M8
Lygteglas af mineralglas, som giver et bredt og intensivt lysbillede

Funktioner

Spænding	IP Rating	Tilslutning	Dimension	Effekt	Arbejds-temperatur	Lysåbning	Artikel-Nr.
12/24V	IP66	Indbygget 2 x 6,3 mm fladstik med gummitylle	100x100x94 mm	H3 55 / 70 W	-40° - +50°C	74 x 74 mm	098 173 580

Arbejdslygter H3



Sort slagfast kunststofhus med monteringsbolt M8
Lygteglas af mineralglas, som giver et bredt og intensivt lysbillede
Vibrationsdæmpet monteringsbeslag

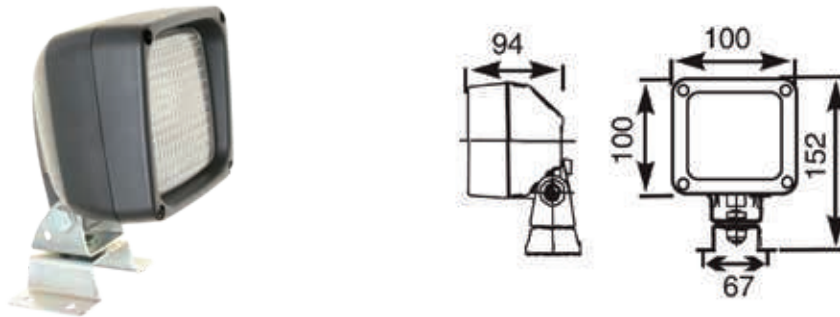
Funktioner

Spænding	IP Rating	Tilslutning	Dimension	Effekt	Arbejds-temperatur	Lysåbning	Artikel-Nr.
12/24V	IP66	Indbygget 2 x 6,3 mm fladstik med gummitylle	100x100x94 mm	H3 55 / 70 W	-40° - +50°C	74 x 74 mm	098 173 585

Reservedele

Gummitylle	098 193 958
Monteringsbeslag	098 192 972

Arbejdslygter H3



Sort slagfast kunststofhus med monteringsbolt M8
 Lygteglas af mineralglas, som giver et bredt og intensivt lysbillede
 Vibrationsdæmpet monteringsbeslag
 Bolthulafstand: 27/67 mm. Leveres uden pære

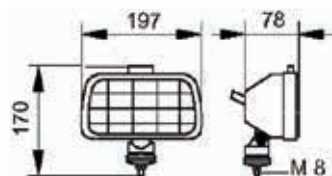
Funktioner

Spænding	IP Rating	Tilslutning	Dimension	Effekt	Arbejds-temperatur	Lysåbning	Artikel-Nr.
12V	IP66	Indbygget 2 x 6,3 mm fladstik med gummitylle	100x100x94 mm	H3 55 / 70 W	-40° - +50°C	74 x 74 mm	098 173 590
24V	IP66	Indbygget 2 x 6,3 mm fladstik med gummitylle	100x100x94 mm	H3 55 / 70 W	-40° - +50°C	74 x 74 mm	098 173 594
12/24V	IP66	Indbygget 2 x 6,3 mm fladstik med gummitylle on/off kontakt	100x100x94 mm	H3 55 / 70 W	-40° - +50°C	74 x 74 mm	098 173 720

Reservedele

Gummitylle	098 193 958
Monteringsbeslag	098 192 972

ArbejdslygterH3

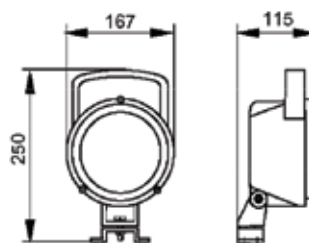


Sort slagfast kunststofhus med monteringsbolt M8
 Med kontakt, håndtag og gitter
 Lygteglas af mineralglas, som giver et bredt og intensivt lysbillede

Funktioner

Spænding	IP Rating	Tilslutning	Dimension	Effekt	Arbejds-temperatur	Lysåbning	Artikel-Nr.
12/24V	IP54	2x 6,3 mm fladstik med 100 mm kabel	197x100x78 mm	H3 55 / 70W	-40° - +50°C	158 x 72 mm	098 173 420

Arbejdslygter H3



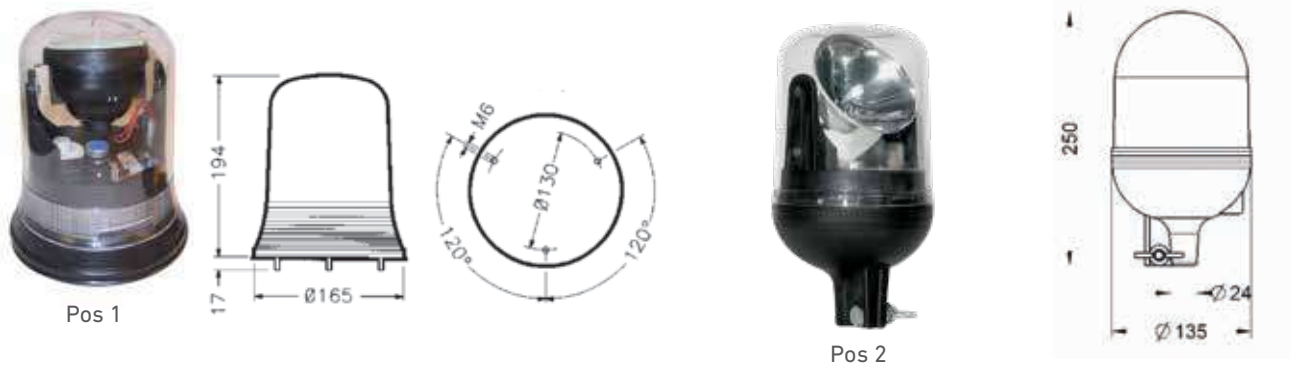
Sort slagfast kunststofhus med monteringsbeslag
 Med kontakt og håndtag
 Lygteglas af mineralglas, som giver et bredt og intensivt lysbillede

ON/OFF SWITCH

Funktioner

Spænding	IP Rating	Tilslutning	Dimension	Effekt	Arbejds-temperatur	Lysåbning	Artikel-Nr.
12/24V	IP56	Gummitulle	Ø167 x 115 mm	H3 55 / 70 W	-40° - +50°C	Ø140 mm	098 173 440

Søgelyste 12V - Trådløs fjernbetjening



Sort lygtehus i glasfiberarmeret nylon med klar slagfast glas og parabol i metal
Leveres komplet med H1 lampe monteret samt trådløs fjernbetjening og holder

Funktioner

Spænding	IP Rating	Drejbar 360° horisontalt/ 260° vertikalt	Arbejds-temperatur	Tilslutning	Montering	Rækkevidde	Dimension	Pos	Artikel-Nr.
12V	IP55	✓	-30°C - +50°C	Integreret stik i stikdåse	Studs eller plan DIN 14620-B	150 M	Ø135x250 mm	1	098 182 112
24V	IP55	✓	-30°C - +50°C	Integreret stik i stikdåse	Studs eller plan DIN 14620-B	150 M	Ø135x250 mm	1	098 182 114
24V	IP55	✓	-30°C - +50°C	Kabelføring gennem gummitylle	Plan DIN 14620-A/B	150 M	Ø165x194 mm	2	098 182 115

Reserve dele

Slagfast glas til 098 182 112 + 114	1	098 295 118
-------------------------------------	---	--------------------



BAGLYGTER
TRAILER

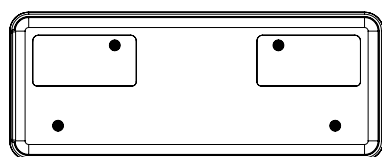
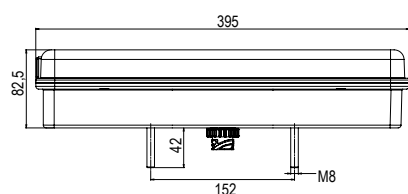
TM 10 LED - Baglygter 24V, Hybrid eller Fuld-LED til trailer



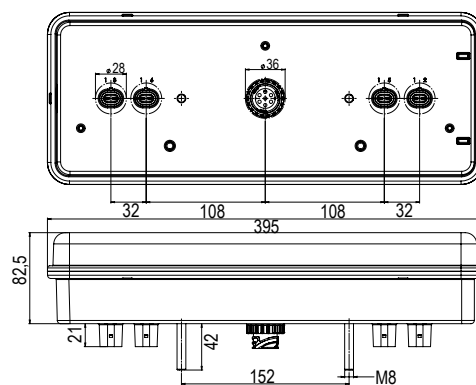
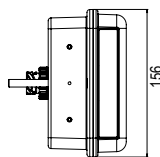
Hybrid



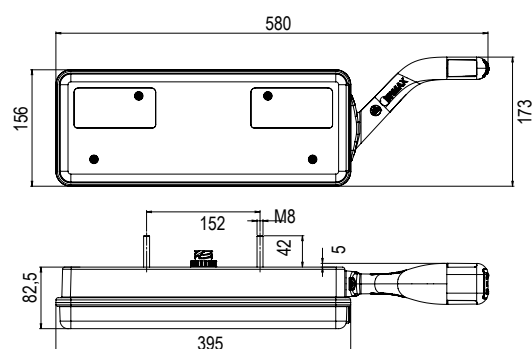
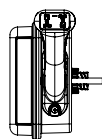
Fuld -LED



AMP placeret på bagsiden

AMP og 2x2 Super Seal
placeret på bagsiden

Ex: med slingrellygte



Description

Sort aluminiumshus
 Glas i slagfast polycarbonat
 Dimension: B x H x D: 390 x 155 x 80 mm
 Bolthulafstand - center til center: 152 mm
 Anvendelse: Universal



7 poet AMP 1.5 stikdåse

*) Super Seal funktioner til position-, stop-, bak- og tåge

TM 10 LED - Baglygter 24V, Hybrid eller fuld-LED til trailer

Funktioner

Anvendelse	Type	Spænding	IP Rating	Højre → Venstre ←	Position Stop Blink Bak Tåge	Sidemarkering Trekantrefleks	Nummerplade	Slingelygte	Tilslutning 7 polet AMP 1,5 stikdåse Retning:	2x2 Super Seal placeret på bagsiden*	Artikel-Nr.
Universal	Hybrid	24V	IP54	→	✓				Bagudvendt		098 216 400
Universal	Hybrid	24V	IP54	←	✓				Bagudvendt		098 216 401
Universal	Hybrid	24V	IP54	→	✓		✓		Bagudvendt		098 216 402
Universal	Hybrid	24V	IP54	←	✓		✓		Bagudvendt		098 216 403
Universal	Hybrid	24V	IP54	→	✓				Bagudvendt	✓	098 216 404
Universal	Hybrid	24V	IP54	←	✓				Bagudvendt	✓	098 216 405
Universal	Hybrid	24V	IP54	→	✓		✓		Bagudvendt	✓	098 216 406
Universal	Hybrid	24V	IP54	←	✓		✓		Bagudvendt	✓	098 216 407
Universal	Hybrid	24V	IP54	→	✓			45° (lang)	Bagudvendt		098 216 416
Universal	Hybrid	24V	IP54	←	✓			45° (lang)	Bagudvendt		098 216 417
Universal	Hybrid	24V	IP54	→	✓			45° (lang)	Bagudvendt	✓	098 216 420
Universal	Hybrid	24V	IP54	←	✓			45° (lang)	Bagudvendt	✓	098 216 421
Universal	Fuld-LED	24V	IP54	→	✓				Bagudvendt		098 216 500
Universal	Fuld-LED	24V	IP54	←	✓				Bagudvendt		098 216 501
Universal	Fuld-LED	24V	IP54	→	✓		✓		Bagudvendt		098 216 502
Universal	Fuld-LED	24V	IP54	←	✓		✓		Bagudvendt		098 216 503
Universal	Fuld-LED	24V	IP54	→	✓				Bagudvendt	✓	098 216 504
Universal	Fuld-LED	24V	IP54	←	✓				Bagudvendt	✓	098 216 505
Universal	Fuld-LED	24V	IP54	→	✓		✓		Bagudvendt	✓	098 216 506
Universal	Fuld-LED	24V	IP54	←	✓		✓		Bagudvendt	✓	098 216 507
Universal	Fuld-LED	24V	IP54	→	✓			45° (lang)	Bagudvendt		098 216 516
Universal	Fuld-LED	24V	IP54	←	✓			45° (lang)	Bagudvendt		098 216 517

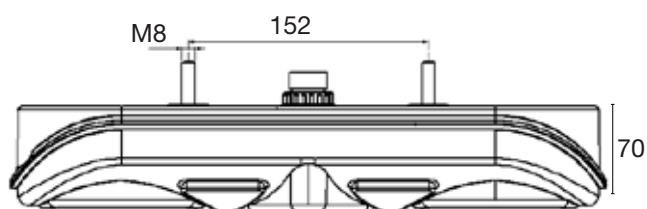
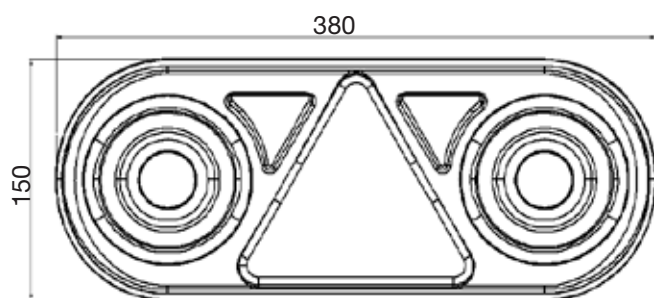
TM 1 LED - Baglygter 24V



Pos1



Pos 2



Funktioner

LED baglygter med integreret trekantrefleks og sort kunststofhus
Polycarbonate glas

Dimension: 380 x 150 x 70 mm
Bolthulafstand: 152 mm



7 polet AMP 1.5 stikdåse

TM 1 LED - Baglygter 24V

Funktioner

Anvendelse	Spænding	IP Rating	Venstre ← Højre →	Position Stop Blink Bak Tåge Trekantrefleks	Nummerplade	Sidemarkering	Slingelygte	Tilslutning	Pos	Artikel-Nr.
Universal	24V	IP67	←	✓				7 polet AMP 1,5 stikdåse	1	098 216 701
Universal	24V	IP67	→	✓				7 polet AMP 1,5 stikdåse	1	098 216 702
Universal	24V	IP67	←	✓		✓		7 polet AMP 1,5 stikdåse	1	098 216 703
Universal	24V	IP67	→	✓		✓		7 polet AMP 1,5 stikdåse	1	098 216 704
Universal	24V	IP67	←	✓	✓			7 polet AMP 1,5 stikdåse	1	098 216 705
Universal	24V	IP67	→	✓	✓			7 polet AMP 1,5 stikdåse	1	098 216 706
Universal	24V	IP67	←	✓	✓	✓		7 polet AMP 1,5 stikdåse	1	098 216 707
Universal	24V	IP67	→	✓	✓	✓		7 polet AMP 1,5 stikdåse	1	098 216 708
Universal	24V	IP67	←	✓			✓	7 polet AMP 1,5 stikdåse	2	098 216 713
Universal	24V	IP67	→	✓			✓	7 polet AMP 1,5 stikdåse	2	098 216 714
Universal	24V	IP67	←	✓	✓		✓	7 polet AMP 1,5 stikdåse	2	098 216 718
Universal	24V	IP67	→	✓	✓		✓	7 polet AMP 1,5 stikdåse	2	098 216 717

Reserve dele

Beskyttelseskappe til baglygter		098 296 710
---------------------------------	--	-------------

Baglygter TM 3 LED 12/24V

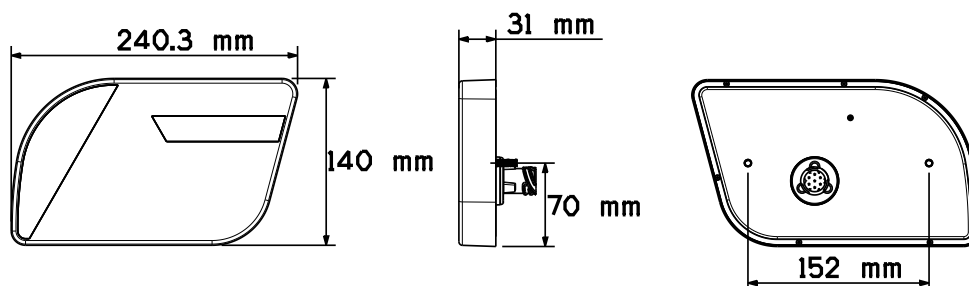
E



Venstre, Pos 1



Højre, Pos 2



LED baglygter med "Eternal Light" til positionlys - sort kunststof hus
 Polycarbonat glas
 Effekt total: 16,5 W
 Dimension: 240 x 140 x 31 mm
 Bolthulafstand: 152 mm

*) NB - Varianter med AMP stikdåse må kun bruges med lige stik og uden beskyttelseskappe



7 polet AMP 1.5 stikdåse



Funktioner

Anvendelse	IP Rating	Spænding	Venstre ← Højre →	Position Stop Blink	Bak Tåge	Trekantrefleks	Tilslutning	Artikel-Nr.
Universal	IP67	12/24V	→	✓	✓	✓	7 polet AMP 1.5 stikdåse	098 215 235*
Universal	IP67	12/24V	←	✓	✓	✓	7 polet AMP 1.5 stikdåse	098 215 237*
Universal	IP67	12/24V	→	✓	✓	✓	200 cm kabel Open end	098 215 234
Universal	IP67	12/24V	←	✓	✓	✓	200 cm kabel Open end	098 215 232

Reserve dele/ Tilbehør

Tilslutningskabel 4.000 mm med 7 polet AMP stik	098 291 233
---	-------------

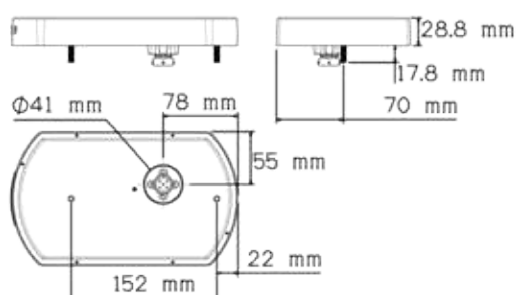
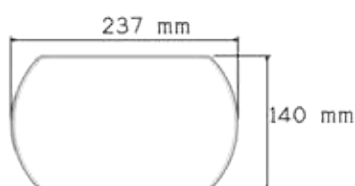
Baglygter TM 9 LED 12/24V



Venstre, Pos 1



Højre, Pos 2



LED baglygter med "Eternal Light" til positionslys. Sort kunststofhus og polycarbonat glas

Effekt total: 16,5W

Dimension: 237 x 140 x 31 mm

Bolthulafstand: 152 mm



Funktioner

Anvendelse	IP Rating	Spænding	Venstre ← Højre →	Position Stop Blink	Bak	Tåge	Nummerplade	Trekantrefleks	Tilslutning	Artikel-Nr.
Universal	IP67	12/24V	←	✓		✓	✓	✓	200 cm kabel Open end	098 215 172
Universal	IP67	12/24V	→	✓	✓		✓	✓	200 cm kabel Open end	098 215 170
Universal	IP67	12/24V	←	✓		✓	✓	✓	5 polet stikdåse	098 215 177
Universal	IP67	12/24V	→	✓	✓		✓	✓	5 polet stikdåse	098 215 175
Universal	IP67	12/24V	←	✓		✓	✓	✓	7 polet AMP 1.5	098 215 171
Universal	IP67	12/24V	→	✓	✓		✓	✓	7 polet AMP 1.5	098 215 173

Reserve dele/ Tilbehør

stik 5-polet, gul, venstre	098 295 076
stik 5-polet, grøn, højre	098 295 078

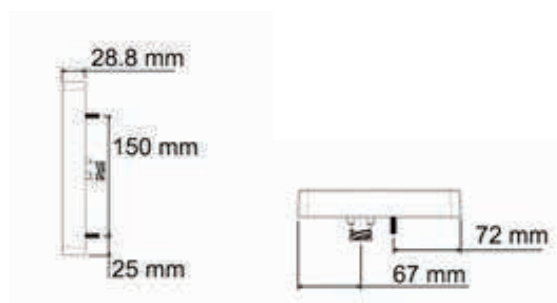
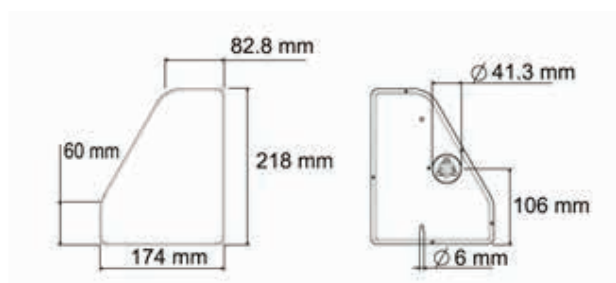
Baglygter LED 12/24V



Venstre, Pos 1



Højre, Pos 2



LED baglygter med sort kunststofhus og polycarbonat glas
 Effekt total: 16,5W
 Dimension: 218 x 174 x 28,8 mm
 Bolthulafstand: 150 mm



7 polet AMP 1.5 stikdåse

Funktioner											
Anvendelse	IP Rating	Spænding	Venstre ← Højre →	Position Stop Blink	Bak	Tåge	Nummerplade	Trekantrefleks	Tilslutning	Pos	Artikel-Nr.
Universal	IP67	12/24V	←	✓	✓	✓		✓	7 polet AMP 1.5 stikdåse	1	098 215 242
Universal	IP67	12/24V	→	✓	✓	✓		✓	7 polet AMP 1.5 stikdåse	2	098 215 244

Reserve dele/ Tilbehør

Tilslutningskabel 3.000 mm med 6 polet AMP 1.5 stik	494 030 653
---	-------------

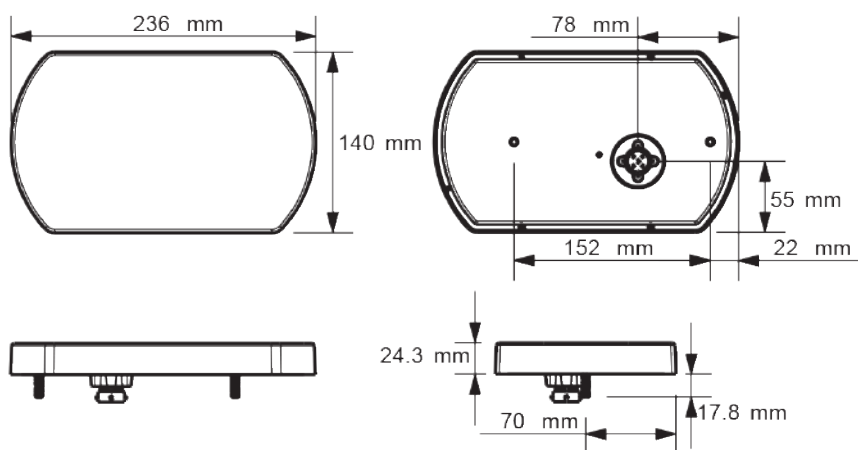
Baglygter LED 12V



Venstre



Højre



LED Baglygter med sort kunststofhus og polycarbonat glas
 Dimension: 240,3 mm x 140 mm x 31 mm
 Bolthulafstand: 152 mm



Funktioner

Anvendelse	IP Rating	Spænding	Venstre ← Højre →	Position Stop Blink	Bak	Tåge	Nummerplade	Trekantrefleks	Tilslutning	Artikel-Nr.
Universal	IP67	12V	←	✓		✓	✓	✓	5 polet stikdåse	098 215 251
Universal	IP67	12V	→	✓	✓		✓	✓	5 polet stikdåse	098 215 250

Reserve dele

5 polet stik til multi funktion lys, gul	098 295 076
5 polet stik til multi funktion lys, grøn	098 295 078

Baglygter TM 6 LED 12/24V



Pos 1



Pos 2



Pos 3



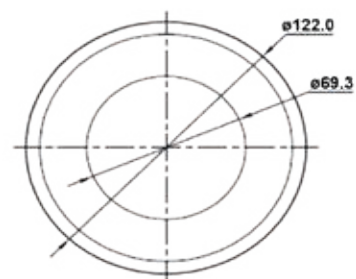
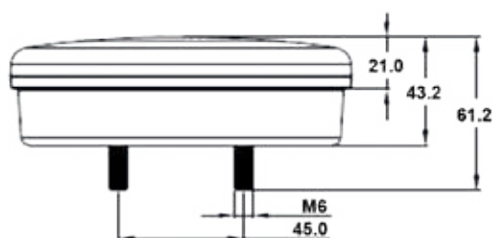
Pos 4



Pos 5



Pos 6



7 pollet AMP 1.5 stikdåse



Funktioner

Baglygter LED til påbygning
 Dimension: Ø122 x 43.2 mm
 Bolthulafstand: 45 mm M6
 Arbejdstemperatur: -30°C - +65°C

Baglygter TM 6 LED 12/24V

Funktioner

Anvendelse	IP Rating	Spænding	Position Stop	Blink indikator	Bak	Tåge	Kabellængde	Tilslutning	ADR	Pos	Artikel-Nr.
Universal	IP67	12/24V	✓	✓			2.500 mm	Open end		1	098 212 022
Universal	IP67	12/24V	✓	✓			2.500 mm	Open end		1	098 212 026
Universal	IP67	12/24V	✓	✓			2.000 mm	7 polet AMP 1.5 stik		1	098 212 027
Universal	IP67	12/24V	✓	✓			200 mm	7 polet AMP 1.5 stikdåse		1	098 212 028
Universal	IP67	12/24V	✓				2.500 mm	Open end		2	098 212 122
Universal	IP67	12/24V	✓				2.500 mm	Open end		2	098 212 126
Universal	IP67	12/24V	✓				2.000 mm	7 polet AMP 1.5 stik		2	098 212 127
Universal	IP67	12/24V	✓				200 mm	7 polet AMP 1.5 stikdåse		2	098 212 128
Universal	IP67	12/24V		✓			2.500 mm	Open end		3	098 222 022
Universal	IP67	12/24V		✓			1.000 mm	Super Seal stik		3	098 222 027
Universal	IP67	12/24V		✓			200 mm	7 polet AMP 1.5 stikdåse		3	098 222 023
Universal	IP67	12/24V			✓		2.500 mm	Open end		4	098 256 022
Universal	IP67	12/24V			✓		1.000 mm	Super Seal stik		4	098 256 027
Universal	IP67	12/24V			✓		200 mm	7 polet AMP 1.5 stikdåse		4	098 256 023
Universal	IP67	12/24V				✓	2.500 mm	Open end		5	098 257 022
Universal	IP67	12/24V				✓	1.000 mm	Super Seal stik		5	098 257 027
Universal	IP67	12/24V				✓	200 mm	7 polet AMP 1.5 stikdåse		5	098 257 023
Universal	IP67	12/24V			✓	✓	2.500 mm	Open end		6	098 255 022
Universal	IP67	12/24V			✓	✓	2.000 mm	7 polet AMP 1.5 stik		6	098 255 027
Universal	IP67	12/24V			✓	✓	200 mm	7 polet AMP 1.5 stikdåse		6	098 255 028

Baglygter TM 7 LED 12/24V

E EMC



Pos 1



Pos 2



Pos 3



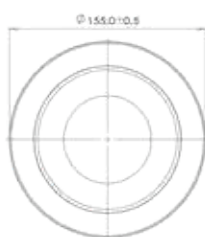
Pos 4



Pos 5



Pos 6



Pos 7



7 pollet AMP 1.5 stikdåse



Funktioner

Med cromring

Dimension: $\varnothing 155 \times 43,2$ mmIndbygning: $\varnothing 127$ mmMonteringshuller: 3 stk. $\varnothing 4,5$ mm med 120° spredning i $\varnothing 135$ mmArbejdstemperatur: $-30^\circ\text{C} - +65^\circ\text{C}$

Baglygter TM 7 LED 12/24V

Funktioner

Anvendelse	IP Rating	Spænding	Position Stop	Blink indicator	Bak	Tåge	Kabellængde	Tilslutning	ADR	Pos	Artikel-Nr.
Universal	IP67	12/24V	✓	✓			2.500 mm	Open end		1	098 212 016
Universal	IP67	12/24V	✓	✓			2.500 mm	Open end		1	098 212 012
Universal	IP67	12/24V	✓	✓			2.000 mm	7 polet AMP 1.5 stikprop		1	098 212 017
Universal	IP67	12/24V	✓	✓			200 mm	7 polet AMP 1.5 stikdåse		1	098 212 018
Universal	IP67	12/24V	✓	✓			4.000 mm	7 polet AMP 1.5 stikdåse		1	098 212 019
Universal	IP67	12/24V	✓				2.500 mm	Open end		2	098 212 116
Universal	IP67	12/24V	✓				2.500 mm	Open end		2	098 212 112
Universal	IP67	12/24V	✓				2.000 mm	7 polet AMP 1.5 stik		2	098 212 117
Universal	IP67	12/24V	✓				200 mm	7 polet AMP 1.5 stikdåse		2	098 212 118
Universal	IP67	12/24V		✓			2.500 mm	Open end		3	098 222 016
Universal	IP67	12/24V		✓			2.500 mm	Open end		3	098 222 012
Universal	IP67	12/24V		✓			1.000 mm	Super Seal stik		3	098 222 018
Universal	IP67	12/24V		✓			200 mm	7 polet AMP 1.5 stikdåse		3	098 222 013
Universal	IP67	12/24V			✓		2.500 mm	Open end		4	098 256 016
Universal	IP67	12/24V			✓		2.500 mm	Open end		4	098 256 010
Universal	IP67	12/24V			✓		1.000 mm	Super Seal stik		4	098 256 018
Universal	IP67	12/24V			✓		200 mm	7 polet AMP 1.5 stikdåse		4	098 256 012
Universal	IP67	12/24V				✓	2.500 mm	Open end		5	098 257 016
Universal	IP67	12/24V				✓	2.500 mm	Open end		5	098 257 012
Universal	IP67	12/24V				✓	1.000 mm	Super Seal stik		5	098 257 018
Universal	IP67	12/24V				✓	200 mm	7 polet AMP 1.5 stikdåse		5	098 257 013
Universal	IP67	12/24V			✓	✓	2.500 mm	Open end		6	098 255 016
Universal	IP67	12/24V			✓	✓	2.500 mm	Open end		6	098 255 012
Universal	IP67	12/24V			✓	✓	2.000 mm	7 polet AMP 1.5 stikprop		6	098 255 017
Universal	IP67	12/24V			✓	✓	200 mm	7 polet AMP 1.5 stikdåse		6	098 255 018

Reserve dele

Cromring Ø155 mm										7	098 292 216
------------------	--	--	--	--	--	--	--	--	--	---	-------------

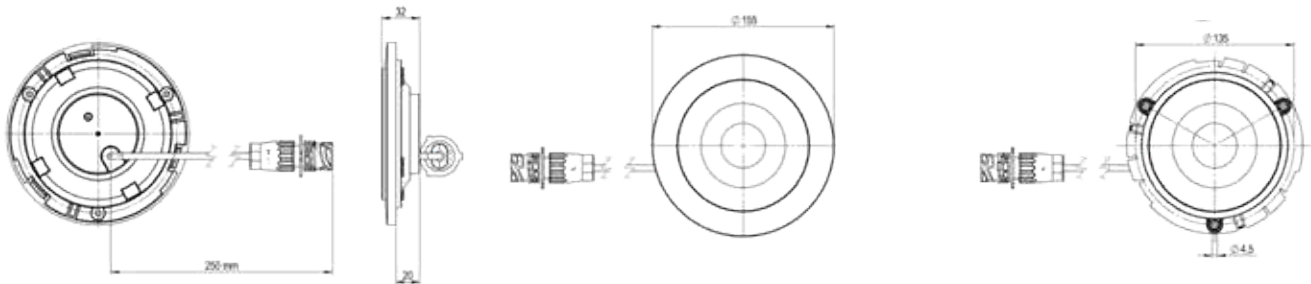
Baglygter TM 5 LED 12/24V



Pos 1



Pos 2



Ultra flad - med cromring og slagfast lytteglas af polycarbonat
 Positionslys med "Eternal Light" teknologi
 Dimension: Ø155 x 32 mm
 Indbygning: Ø127 x 20 mm
 Monteringshuller: 3 stk. Ø4,5 mm med 120° spredning i Ø135 mm



Funktioner

Anvendelse	IP Rating	Spænding	Position Stop Blink	Bak	Tåge	Kabellængde	Tilslutning	Pos	Artikel-Nr.
Universal	IP67	12/24V	✓			2.500 mm	Open end	1	098 212 101
Universal	IP67	12/24V	✓			300 mm	7 polet AMP 1.5 stikdåse	1	098 212 102
Universal	IP67	12/24V		✓	✓	2.500 mm	Open end	2	098 255 101
Universal	IP67	12/24V		✓	✓	300 mm	7 polet AMP 1.5 stikdåse	2	098 255 102

Reserve dele

Cromring	098 292 215
----------	--------------------

Baglygter TM 4 LED 12/24V



Pos 1



Pos 2



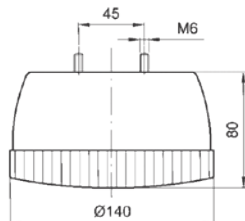
Pos 3



Pos 4



Pos 5
Rødt og hvidt lys



Pos 6



Pos 7

Dimension: Ø140 x 80 mm

Bolthulafstand: 45 mm



7 polet AMP 1.5 stikdåse

Funktioner

Anvendelse	IP Rating	Spænding	Position	Stop	Blink	Bak	Tåge	Tilslutning	Pos	Artikel-Nr.
Universal	IP67	12V	✓	✓	✓			Kabelføring gennem gummitulle	2	098 212 342
Universal	IP67	12V					✓	Kabelføring gennem gummitulle	4	098 257 347
Universal	IP67	12/24V				✓		Kabelføring gennem gummitulle	3	098 256 343
Universal	IP67	12/24V	✓	✓	✓			Kabelføring gennem gummitulle	1	098 212 345
Universal	IP67	24V	✓	✓	✓			Kabelføring gennem gummitulle	2	098 212 344
Universal	IP67	24V					✓	Kabelføring gennem gummitulle	4	098 257 349
Universal	IP67	10-30V				✓	✓	Kabelføring gennem gummitulle	5	098 255 341
Universal	IP67	12/24V	✓	✓	✓			7 polet AMP stikdåse	1	098 212 349
Universal	IP67	24V	✓	✓	✓			7 polet AMP stikdåse	2	098 212 346
Universal	IP67	24V				✓		7 polet AMP stikdåse	3	098 256 346
Universal	IP67	24V					✓	7 polet AMP stikdåse	4	098 257 346
Universal	IP67	10-30V				✓	✓	7 polet AMP stikdåse	5	098 255 346

Reserve dele

Indbygningssæt med cromring	6	098 292 360
Beskyttelsekappe til baglygter	7	098 296 720
LED enhed 24V uden hus		098 292 346

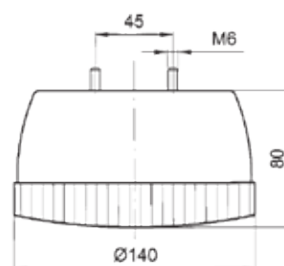
Baglygter LED 12/24V



Pos 1



Med cromring monteret



Pos 2



Pos 3



Pos 4



Pos 5



Pos 6

Horisontal indbygning eller påbygning
 Pol-bestemt tilslutning med 6,3 mm fladestik
 Dimension: Ø140 x 80 mm (med cromring Ø172 mm)
 Bolthulafstand: 45 mm

NB: Bemærk! Tilslutningsmodstanden udvikler kraftig varme og skal monteres på et varmeledende underlag, f.eks. lastbilens chassis



Funktioner

Anvendelse	IP Rating	Spænding	Position	Stop	Blink	Tilslutning	Pos	Artikel-Nr.
Universal	IP67	12V	✓	✓	✓	Kabelføring gennem gummitylle	1	098 212 358
Universal	IP67	24V	✓	✓	✓	Kabelføring gennem gummitylle	1	098 212 357

Reserve dele

Cromring med indbygningsbøjle og gummiring for alle 140 mm "Hamburger" lygter både med pære og LED	2	098 292 360
Modstand, modul til baglygter 12V-56R L x B x D: 67 x 30 x 14 mm. 50W 56 OHM1	4	098 292 952
Modstand, modul til blinker,- eller stoplys 12V-10R - L x B x D: 67 x 30 x 14 mm. 50W 10 OHM1%	4	098 292 964
Tilslutningsmodstand 24V til blinklys	3	098 292 358
Varmekabel 24V - 5W - længde 545 mm	5	093 865 124
Varmekabel / Modstand 24V - 5W med kabelsko - længde 545 mm	6	093 865 125

Baglygter LED 12/24V



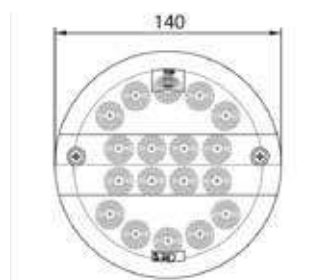
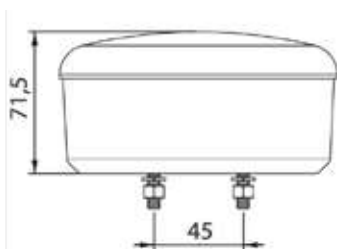
Pos 1



Pos 2



Med cromring



Horisontal indbygning eller påbygning
 Pol-bestemt tilslutning med 6,3 mm fladestik
 Dimension: Ø140 x 71,5 mm
 Bolthulafstand: 45 mm



Funktioner

Anvendelse	IP Rating	Spænding	Position	Stop	Blink	Tilslutning	Pos	Artikel-Nr.
Universal	IP67	9-33V	✓	✓	✓	Kabelføring gennem gummitylle	1	098 212 368
Universal	IP67	9-33V	✓	✓	✓	Kabelføring gennem gummitylle	2	098 212 367

Reserve dele

Chrome monteringsæt	098 292 369
---------------------	-------------

Baglygter LED 24V



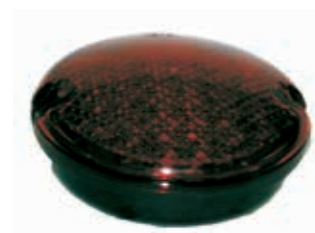
Pos 1



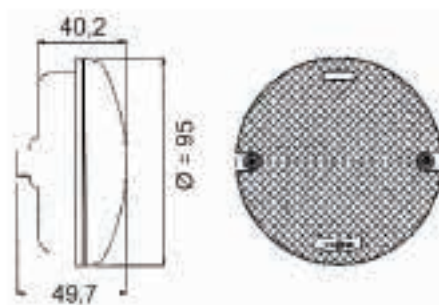
Pos 2



Pos 3



Pos 4



Dimension: Ø95 x 40,2 mm
 Bolthulafstand: 80 mm, IP67 rating
 Kabel med forsejlet kabelgennemføring



Funktioner

Anvendelse	IP Rating	Spænding	Position Stop	Blink	Bak	Tåge	Kabellængde	Tilslutning	Pos	Artikel-Nr.
Universal	IP67	12V	✓				500 mm	Open end	1	098 206 062
Universal	IP67	24V	✓				500 mm	Open end	1	098 206 064
Universal	IP67	12V		✓			500 mm	Open end	2	098 226 092
Universal	IP67	24V		✓			500 mm	Open end	2	098 226 094
Universal	IP67	12V			✓		500 mm	Open end	3	098 256 072
Universal	IP67	24V			✓		500 mm	Open end	3	098 256 074
Universal	IP67	12V				✓	500 mm	Open end	4	098 257 082
Universal	IP67	24V				✓	500 mm	Open end	6	098 257 084

Reserve dele

Gummiunderlag	098 291 655
---------------	-------------

Baglygter LED

E



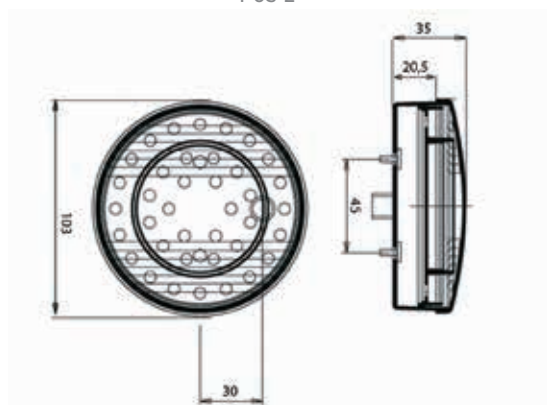
Pos 1



Pos 2



Pos 3



Indbygget modstand for blinkfunktionen

Dimension: Ø103 x 45 mm

Bolthulafstand: 45 mm

Funktioner

Anvendelse	IP Rating	Spænding	LED's	Position Stop Blink	Bak	Tåge	Kabellængde	Tilslutning	Pos	Artikel-Nr.
Universal	IP68	12V	38	✓			1.000 mm	Open end	1	098 212 372
Universal	IP68	12V	38		✓		1.000 mm	Open end	2	098 256 172
Universal	IP68	24V	38		✓		1.000 mm	Open end	2	098 256 174
Universal	IP68	12V	38			✓	1.000 mm	Open end	3	098 257 072
Universal	IP68	24V	38			✓	1.000 mm	Open end	3	098 257 074

Baglygter LED



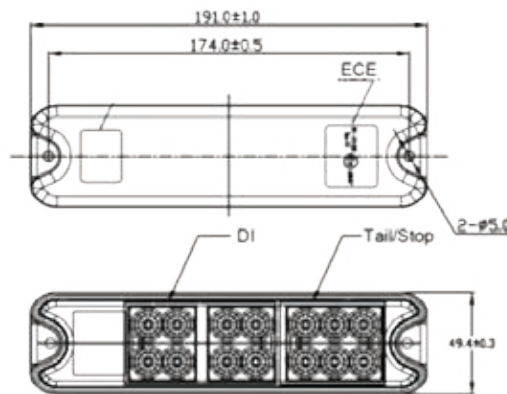
Pos 1

Med 8 røde og 6 gule SMD LED's



Pos 2

Med 8 røde og 9 hvide SMD LED's



Effekt total: 16,5W
 Dimension: 191 x 49,4 x 30 mm
 Bolthulafstand: 174 mm



7 polet AMP 1.5 stikdåse



Funktioner

Anvendelse	IP Rating	Spænding	Venstre ← Højre →	Position Stop Blink	Bak	Tåge	Kabellængde	Tilslutning	ADR	Pos	Artikel-Nr.
Universal	IP67	12/24V	← →	✓			300 mm	Open end		1	098 212 273
Universal	IP67	10-30V	← →		✓	✓	300 mm	Open end		2	098 255 273
Universal	IP67	12/24V	← →	✓			2500 mm	Open end	⚠	1	098 212 275
Universal	IP67	10-30V	← →		✓	✓	2500 mm	Open end	⚠	2	098 255 275
Universal	IP67	12/24V	← →	✓			300 mm	7 polet AMP 1.5 stikdåse		1	098 212 274
Universal	IP67	10-30V	← →		✓	✓	300 mm	7 polet AMP 1.5 stikdåse		2	098 255 274

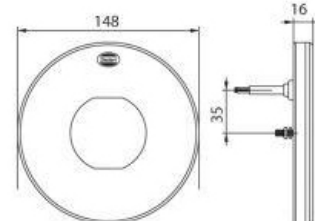
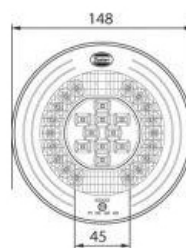
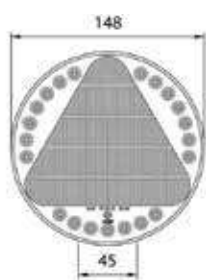
Baglygter LED 10-30V



Pos 1



Pos 2



Spænding: 12/24V / Effekt total: 16,5W
 Dimension: Ø148 x 16 mm
 Bolthulafstand: 45 mm



Funktioner

Anvendelse	IP Rating	Spænding	Position Stop Blink	Bak	Tåge	Trekantrefleks	Kabellængde	Tilslutning	Pos	Artikel-Nr.
Universal	IP67	10-30V	✓			✓	400 mm	Open end	1	098 212 160
Universal	IP67	10-30V		✓	✓		4.000 mm	Open end	2	098 255 160
Universal	IP67	10-30V	✓			✓	400 mm	5 polet stik	1	098 212 163
Universal	IP67	10-30V	✓			✓	450 mm	7 polet AMP 1.5	1	098 212 161

Baglygter LED 12/24V



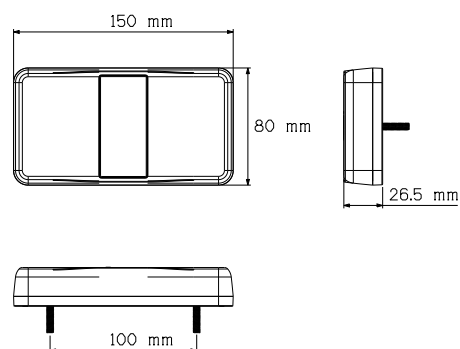
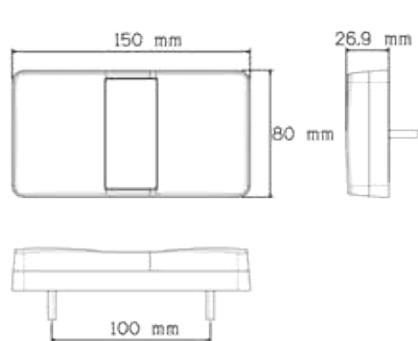
Pos 1



Pos 2



Pos 3



Dimension: 150 x 80 x 27 mm
 Bolthulafstand: 100 mm



Funktioner

Anvendelse	IP Rating	Spænding	Position Stop	Blink	Kabellængde	Tilslutning	Pos	Artikel-Nr.
Universal	IP67	12/24V	✓	✓	300 mm	Open end	1	098 212 120
Universal	IP67	12/24V	✓	✓	300 mm	Open end	2	098 212 125
Universal	IP67	12/24V	✓	✓	300 mm	Open end	3	098 212 136

Baglygter LED 12/24V



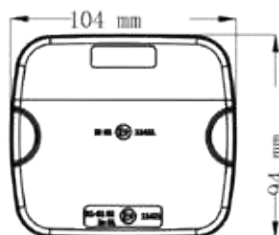
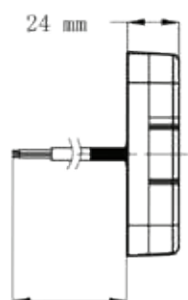
Pos 1



Pos 2 - Placeret i front



Pos 3



Dimension: 105 mm x 95 mm x 25 mm
 Bolthulafstand: 90 mm
 Incl. dækpanel til montering



Funktioner

Anvendelse	IP Rating	Spænding	Position Stop	Blink	Position front	Bak	Tåge	Kabellængde	Tilslutning	Pos	Artikel-Nr.
Universal	IP67	12/24V	✓	✓				150 mm	Open end	1	098 212 470
Universal	IP67	12/24V		✓	✓			150 mm	Open end	2	098 222 470
Universal	IP67	12/24V				✓	✓	150 mm	Open end	3	098 255 470

Baglygter LED 12/24V

E



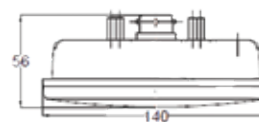
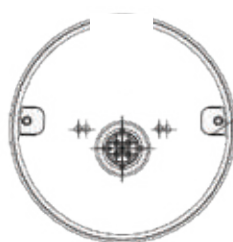
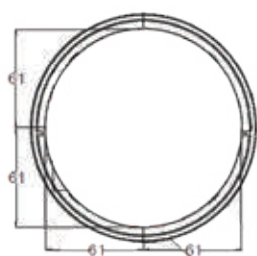
Pos 1



Pos 2



Pos 3



Positions- og baglygter med "Eternal Light"

29 LEDs

Dimension: Ø140 x 56 mm

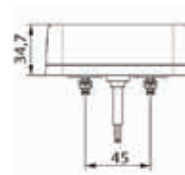
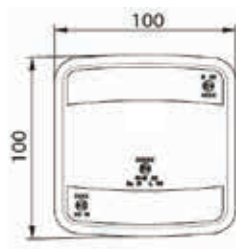
Bolthulafstand: 55 mm



Funktioner

Anvendelse	IP Rating	Spænding	Position	Stop	Blink	Bak	Tåge	Kabellængde	Tilslutning	Pos	Artikel-Nr.
Universal	IP67	12/24V	✓	✓	✓			300 mm	Open end	1	098 212 390
Universal	IP67	12/24V	✓			✓		300 mm	Open end	2	098 253 390
Universal	IP67	12/24V					✓	300 mm	Open end	3	098 257 390

LED Baglygter, 12/24V



Dimension: 100 x 100 x 34 mm
Bolthulafstand: 45 mm



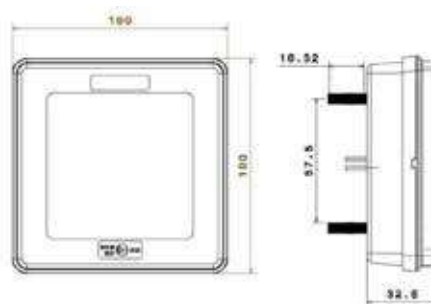
7 pollet AMP 1.5 stikdåse



Funktioner

Anvendelse	IP Rating	Spænding	Position	Stop	Blink	Nummerplade	Trekantrefleks	Kabellængde	Tilslutning	Artikel-Nr.
Universal	IP67	12/24V	✓	✓	✓	✓	✓	1.000 mm	Open end	098 212 410
Universal	IP67	12/24V	✓	✓	✓	✓	✓	1.000 mm	7 pollet AMP 1.5 stikdåse	098 212 411

LED Baglygter, 12/24V



25 LED's slagfast kunststof glas
Dimension: 100 x 100 x 33 mm
Bolthulafstand: 57,5 mm



Funktioner

Anvendelse	IP Rating	Spænding	Position	Stop	Blink	Kabellængde	Tilslutning	Artikel-Nr.
Universal	IP67	12V	✓	✓	✓	500 mm	Open end	098 212 332
Universal	IP67	24V	✓	✓	✓	500 mm	Open end	098 212 334

LED Baglygter, 12/24V - "Glow" Design

(E)



Dimension: 107 x 99 x 35 mm

Bolthulafstand: 45 mm

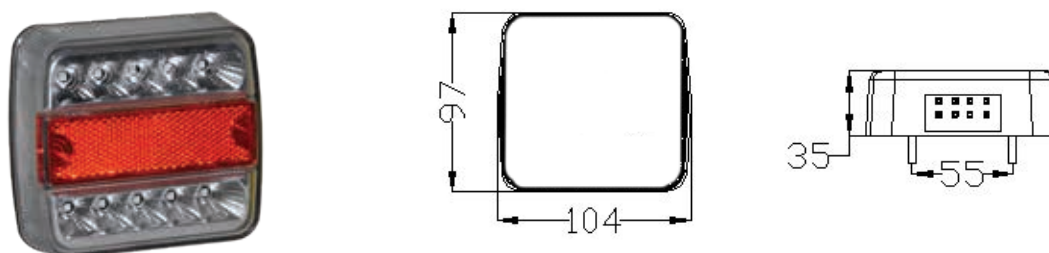


Funktioner

Anvendelse	IP Rating	Spænding	Venstre ← Højre →	Position	Stop	Blink	Nummerplade	Kabellængde	Tilslutning	Artikel-Nr.
Universal	IP67	12/24V	←	✓	✓	✓	✓	150 mm	Open end	098 212 200
Universal	IP67	12/24V	→	✓	✓	✓	✓	150 mm	Open end	098 212 205

LED Baglygter, 12/24V

(E)



Dimension: 104 x 97 x 35 mm

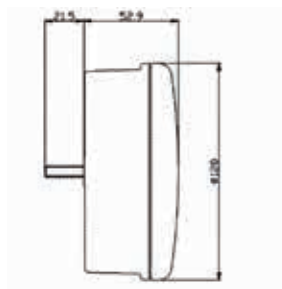
Bolthulafstand: 55 mm



Funktioner

Anvendelse	IP Rating	Spænding	Position	Stop	Blink	Nummerplade	Trekantrefleks	Kabellængde	Tilslutning	Artikel-Nr.
Universal	IP67	12/24V	✓	✓	✓	✓	✓	150 mm	Open end	098 212 302

Baglygter LED 12/24V



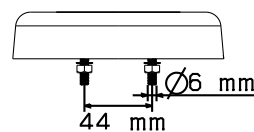
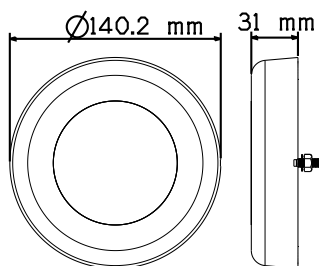
Dimension: Ø120 x 52,9 mm
Bolthulafstand: 44 mm



Funktioner

Anvendelse	IP Rating	Spænding	Position	Stop	Blink	LED's	Kabellængde	Tilslutning	Artikel-Nr.
Universal	IP67	9-28V	✓	✓	✓	21	150 mm	Open end	098 212 380

LED Baglygter 12/24V - "Glow" Design



Dimension: Ø140,2 x 31 mm
Bolthulafstand: 44 mm

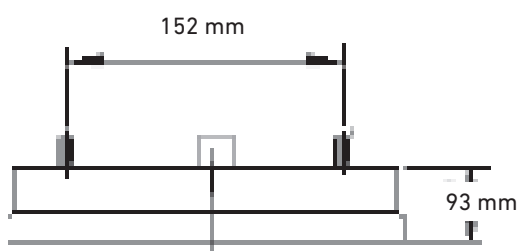
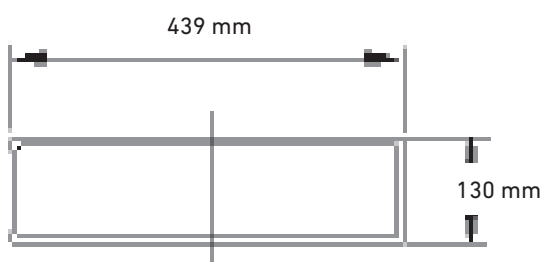


Funktioner

Anvendelse	IP Rating	Spænding	Position	Stop	Blink	Bak	Tåge	Kabellængde	Tilslutning	Artikel-Nr.
Universal	IP67	12/24V	✓	✓	✓			230 mm	Open end	098 212 036
Universal	IP67	12/24V	✓			✓	✓	230 mm	Open end	098 255 036

Baglygter, glødepærer 24V

E



A



6 polet
Tilslutningsstik

B



6 polet
Kompakt stik
med 1800 mm kabel

Kabling og 2 fatninger til baglys
Vibrationsdæmpede fatninger
Monteret med 24V pære
Dimension: 439 x 130 x 93 mm
Bolthulafstand: 152 mm

Funktioner

Anvendelse	IP Rating	Spænding	Glas	Venstre ← Højre →	Position Stop Blink	Bak	Tåge	Sidemarkering	Tilslutning	Artikel-Nr.
Kögel, Schmitz	IP54	24V	098 294 292	← →	✓	✓	✓		A	098 214 260
Kögel, Schmitz	IP54	24V	098 294 292	← →	✓	✓	✓	✓	B	098 214 270
Kögel, Schmitz	IP54	24V	098 294 292	← →	✓	✓	✓	✓	A	098 214 290

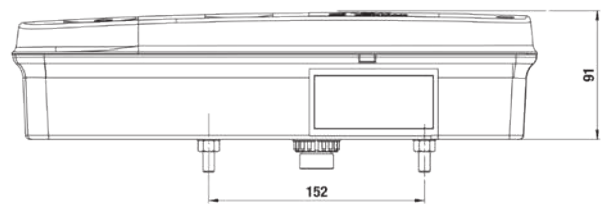
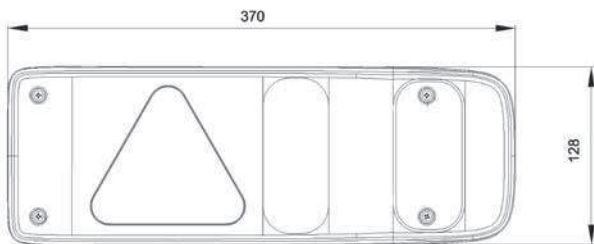
Baglygter, glødepære version 12/24V



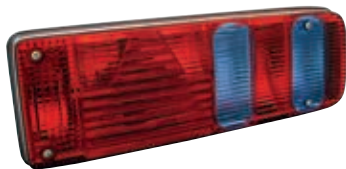
Pos 1



Pos 2



Pos 3



Pos 4



Pos 5



Pos 6



Pos 7



Pos 8

Description

Leveres med 24V pære
 stikdåse : BA15s
 Dimension: 370 x 128 x 88 mm
 Bolthulafstand: 152 mm
 IP67 rating



7 poler AMP 1.5 stikdåse

Baglygter, glødepære version 12/24V

Funktioner											
Anvendelse	Spænding	Venstre ← Højre →	Position Stop Blink	Bak Tåge	Nummerplade	Sidemarkering	Slingrellygte 4,5°	Trekantrefleks	Tilslutning	Pos	Artikel-Nr.
Universal	12/24V	←	✓	✓				✓	7 polet AMP 1.5 stikdåse	1	098 216 351
Universal	12/24V	→	✓	✓				✓	7 polet AMP 1.5 stikdåse	1	098 216 352
Universal	12/24V	←	✓	✓		✓		✓	7 polet AMP 1.5 stikdåse	1	098 216 353
Universal	12/24V	→	✓	✓		✓		✓	7 polet AMP 1.5 stikdåse	1	098 216 354
Universal	12/24V	←	✓	✓	✓			✓	7 polet AMP 1.5 stikdåse	1	098 216 355
Universal	12/24V	→	✓	✓	✓			✓	7 polet AMP 1.5 stikdåse	1	098 216 356
Universal	12/24V	←	✓	✓	✓	✓		✓	7 polet AMP 1.5 stikdåse	1	098 216 357
Universal	12/24V	→	✓	✓	✓	✓		✓	7 polet AMP 1.5 stikdåse	1	098 216 358
Universal	12/24V	←	✓	✓			LED	✓	7 polet AMP 1.5 stikdåse	2	098 216 365
Universal	12/24V	→	✓	✓			LED	✓	7 polet AMP 1.5 stikdåse	2	098 216 366
Universal	12/24V	←	✓	✓	✓		LED	✓	7 polet AMP 1.5 stikdåse	2	098 216 367
Universal	12/24V	→	✓	✓	✓		LED	✓	7 polet AMP 1.5 stikdåse	2	098 216 368
Universal	12/24V	←	✓	✓	✓		Pære	✓	7 polet AMP 1.5 stikdåse	3	098 216 349
Universal	12/24V	→	✓	✓	✓		Pære	✓	7 polet AMP 1.5 stikdåse	3	098 216 350

Reserve dele/ Tilbehør

Glas, venstre	4	098 296 351
Glas, højre	4	098 296 352
Beskyttelseskappe til baglygter	5	098 296 710
Lampe 24V 5W HD, BA15s - til baglygter	6	091 624 075
Lampe 24V 21W Orange HD, BAU15s - med orange glas til klare blinklygter	7	091 624 078
Lampe 24V 21W HD, BA15s - til stop- og tågelygter	8	091 624 071

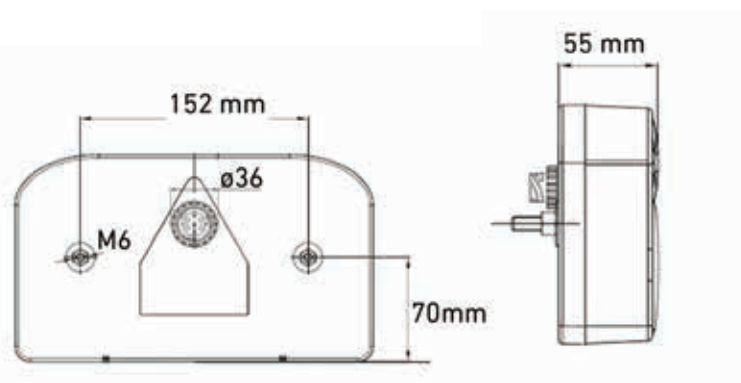
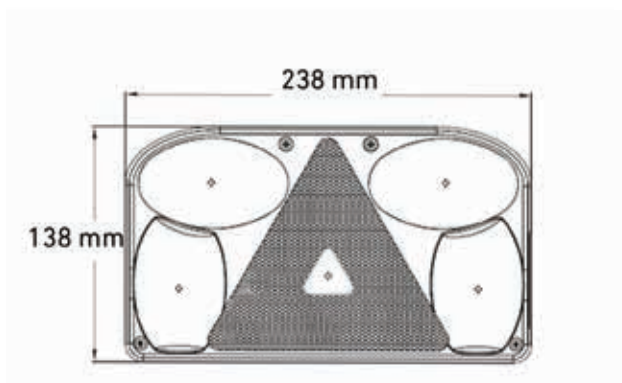
Baglygter, glødepære version 24V



Venstre



Højre



Baglygter 12V pære version 12V med sort kunststofhus og polycarbonat glas

Nummerplade-funktion kan skjules med afdækningsplade

Til pære 21W/BA15s + 21/5W/BAY15d

Dimension: 238 x 138 x 55 mm

Bolthulafstand: 152 mm



7 polet AMP 1.5 stikdåse

Funktioner

Anvendelse	IP Rating	Spænding	Venstre ← Højre →	Position Stop Blink	Bak	Tåge	Nummerplade	Trekantrefleks	Tilslutning	Artikel-Nr.
Universal	IP54	24V	←	✓	✓	✓	✓	✓	7 polet AMP 1,5 stikdåse	098 215 080
Universal	IP54	24V	→	✓	✓	✓	✓	✓	7 polet AMP 1,5 stikdåse	098 215 085

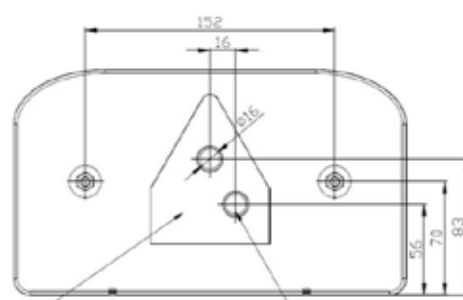
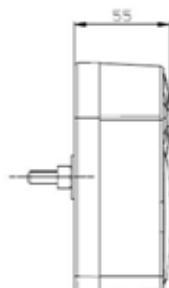
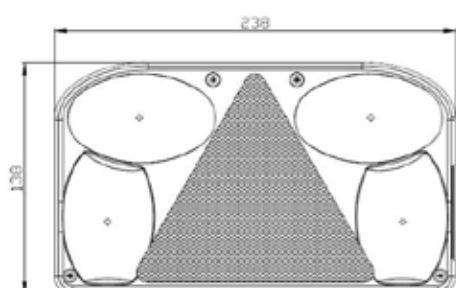
Baglygter, glødepære version 12V



Venstre



Højre



Baglygter 12V pære version med sort kunststofhus og polycarbonat glas
Til pære 21W/BA15s + 21/5W/BAY15d

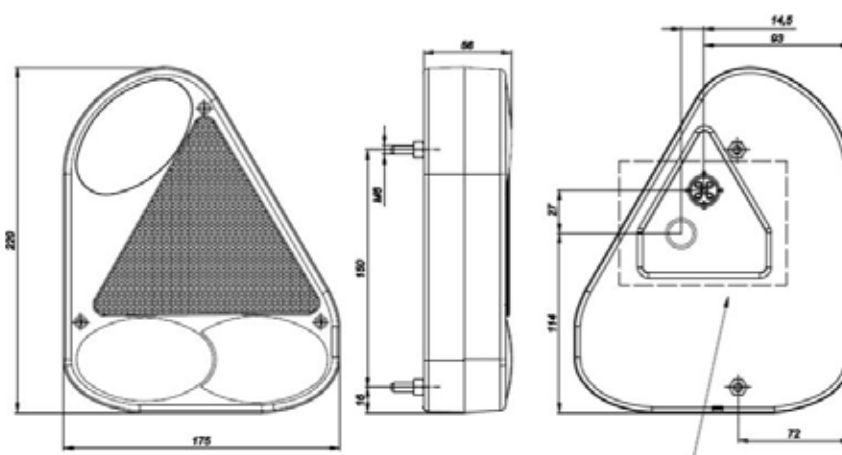
Dimension: 238 x 138 x 55 mm
Bolthulafstand: 152 mm



Funktioner

Anvendelse	IP Rating	Spænding	Venstre ← Højre →	Position Stop Blink	Bak	Tåge	Nummerplade	Trekantrefleks	Tilslutning	Artikel-Nr.
Universal	IP54	12V	←	✓		✓	✓	✓	5 polet stik	098 215 800
Universal	IP54	12V	→	✓	✓		✓	✓	5 polet stik	098 215 805

Baglygter glødepære version 12V



Til pære 21W/BA15s + 21/5W/BAY15d
 Nummerplade-funktion kan skjules med afdækningsplade
 Dimension: 175,0 x 220,0 x 52,0 mm
 Bolthulafstand: 152 mm



Funktioner

Anvendelse	IP Rating	Spænding	Venstre ← Højre →	Position Stop Blink	Bak	Tåge	Trekantrefleks	Levering med pære	Tilslutning	Artikel-Nr.
Universal	IP54	12V	←	✓		✓	✓		Fladstik gennem gummitulle	098 215 160
Universal	IP54	12V	→	✓	✓		✓		Fladstik gennem gummitulle	098 215 161
Universal	IP54	12V	←	✓		✓	✓	✓	5 polet stikdåse	098 215 150
Universal	IP54	12V	→	✓	✓		✓	✓	5 polet stikdåse	098 215 151

Baglygter, glødepærer 12/24V



Pos 1

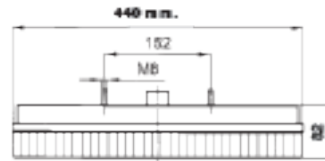
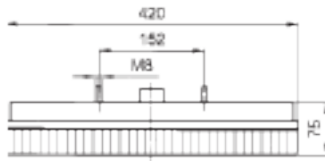


Pos 2



OBS **Disse artikelnumre er ikke til salg i Tyskland

* Med og uden Nummerpladelys med udskiftelig indsats



A
7 polet Kompakt stik



B
Kabelføring gennem gummitylle



C
Kabelforsegling



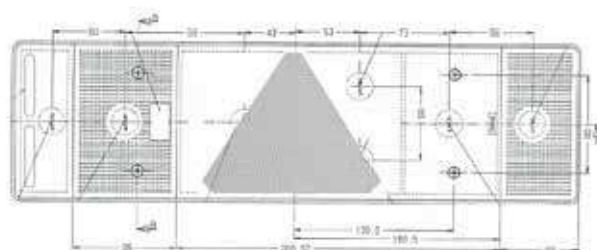
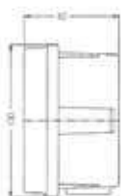
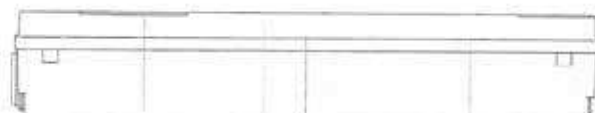
D
Kabelføring gennem gummitylle med 3.000 mm kabel

2 pærefatninger til stoplys
Vibrationsdæmpede fatninger
Dimension Pos 1: 420 x150 x 75 mm
Dimension Pos 2: 440 x148 x 82 mm
Bolthulafstand: 152 mm
IP54 rating

Funktioner

Anvendelse	Glas	Pos	Venstre ← Højre →	Position, Stop, Blink	Bak	Tåge	Slingrelygte	Sidemarkering	Nummerplade	Trekantrefleks	Tilslutning	Passer til	Artikel-Nr.
Universal	098 295 016	1	←	✓	✓	✓	✓	✓	✓*	△	A	20 223 909 090 6584	098 215 017
Universal	098 295 016	1	→	✓	✓	✓	✓	✓	✓*	△	A	20 223 577 152 5205	098 215 019
Universal	098 295 016	1	←	✓	✓	✓	✓	✓	✓*	△	B	88.25260.6012 20044864/20223840	098 215 026
Universal	098 295 016	1	→	✓	✓	✓	✓	✓	✓*	△	B		098 215 028
Universal	098 295 016	1	←	✓	✓	✓	✓	✓	✓*	△	D	35-5103-37	098 215 027
Universal	098 295 016	1	→	✓	✓	✓	✓	✓	✓*	△	D	35-5502-027	098 215 029
Krone, Schmitz	098 294 212	2	→	✓	✓	✓		✓		△	C	5358171/0	098 214 210**
Krone, Schmitz	098 294 212	2	←	✓	✓	✓		✓		△	C	5385171/0	098 214 220**

Baglygter, glødepærer 12/24V



Kabelforsegling

Kabling og 2 pærefatninger til stoplys
 Vibrationsdæmpede fatninger
 Dimension: 465 x 130 x 83 mm
 Bolthulafstand: 152 mm

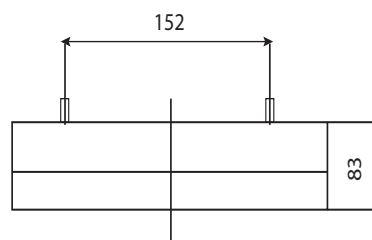
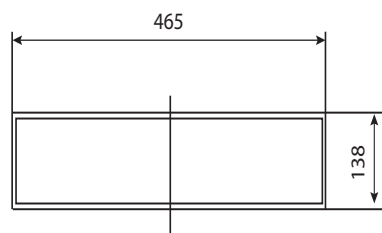
Funktioner

Anvendelse	Glas	IP Rating	Venstre ← Højre →	Position, Stop, Blink	Bak	Tåge	Stingrelygte	Sidemarkering	Nummerplade	Trekantrefleks	Tilslutning	Passer til	Artikel-Nr.
DAF, Iveco, MAN, Fuldault, Scania, Volvo	098 292 973	IP54	←	✓	✓	✓	✓	✓	✓	△	A	168 780	098 212 972
DAF, Iveco, MAN, Fuldault, Scania, Volvo	098 292 975	IP54	→	✓	✓	✓	✓	✓		△	A	168 790	098 212 974
DAF, Iveco, MAN, Fuldault, Scania, Volvo	098 292 973	IP54	←	✓	✓	✓	✓	✓		△	A	168 770	098 212 976

Reserve dele

Glas /Trekantrefleks til Sidemarkeringlight - til 098 212 972 / 974 / 976

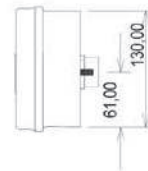
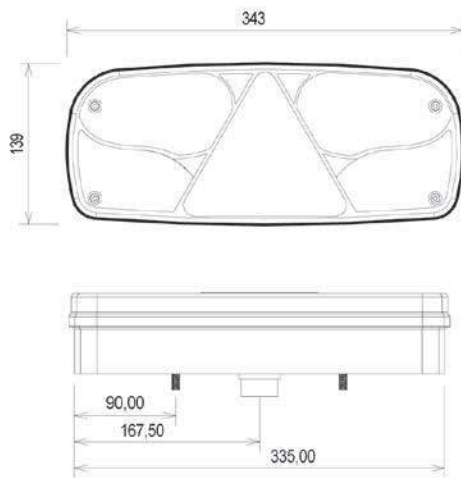
Baglygter, glødepærer 12/24V



Kabling og 2 pærefatninger til stoplys
 Vibrationsdæmpede fatninger
 Dimension: 465 x 128 x 83 mm
 Bolthulafstand: 152 mm

Funktioner												
Anvendelse	IP Rating	Glas	Venstre ← Højre →	Position, Stop, Blink	Bak	Tåge	Slingelygte	Sidemarkering	Trekantrefleks	Tilslutning	Passer til	Artikel-Nr.
Mercedes Benz Sprinter	IP54	098 293 611	→	✓	✓	✓	✓	✓	△	A	-	098 213 610
Mercedes Benz Sprinter	IP54	098 293 613	←	✓	✓	✓	✓	✓	△	A	-	098 213 612

Baglygter, glødepærer 12/24V



Dimension: 343 x 139 mm

Bolthulafstand: 152 mm

OBS *Disse artikelnumre er ikke til salg i Tyskland, Østrig og Spanien



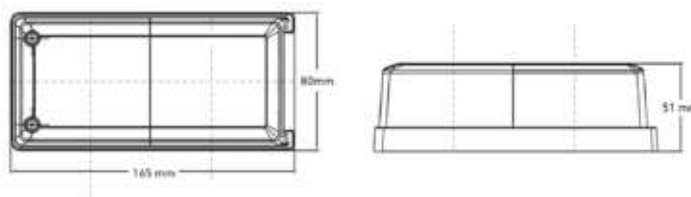
7 polet tilslutningsstik
(kompakt stik)

Funktioner

Anvendelse	IP Rating	Venstre ← Højre →	Position, Stop, Blink	Bak	Tåge	Nummerplade	Trekantrefleks	Tilslutning	Passer til	Artikel-Nr.
Universal	IP54	←	✓	✓	✓	✓	✓	A	25 2201 007	198 215 031*
Universal	IP54	←	✓	✓	✓		✓	A	25 2200 007	198 215 032*
Universal	IP54	→	✓	✓	✓		✓	A	25 2600 007	198 215 034*

Baglygter, glødepærer 12/24V

E



Med/uden nummerpladelys - leveres med 12V pære
 Horisontal eller vertikal montering
 Dimension: 165 x 80 x 51 mm
 Bolthulafstand: 51/82 mm

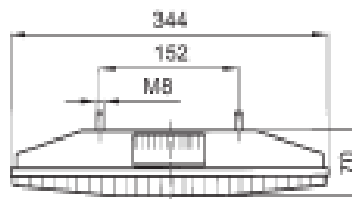


Funktioner

Anvendelse	IP Rating	Spænding	Position	Stop	Blink	Nummerplade	Tilslutning	Artikel-Nr.
Universal	IP54	12/24V	✓	✓	✓	✓	Kabelføring gennem gummitylle	098 210 850

Baglygter, pærer 12/24V

E



Horisontal eller vertikal montering
 Dimension: 344 x 146 x 70 mm
 Bolthulafstand: 152 mm



Funktioner

Stikdåse version	IP Rating	Spænding	Venstre ← Højre →	Position	Stop	Blink	Nummerplade	Tilslutning	Artikel-Nr.
BA15s	IP54	12/24V	←	✓	✓	✓	✓	Kabelføring gennem gummitylle	098 212 561
BA15s	IP54	12/24V	→	✓	✓	✓		Kabelføring gennem gummitylle	098 212 571

Reserve dele

Glas	098 292 573
------	-------------

Baglygter, glødepærer 12/24V



Pos 1



Pos 2

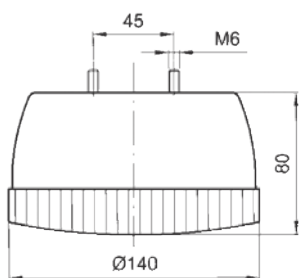


Pos 3



Pos 4

*) Variant med H3 pære er uden E-godkendelse



Pos 5



Pos 6



Pos 7



Pos 8

Leveres uden pære
Stikdåse version BA15s
Bolthulafstand: 45 mm
IP54 rating



7 polet AMP 1.5 stikdåse

Funktioner

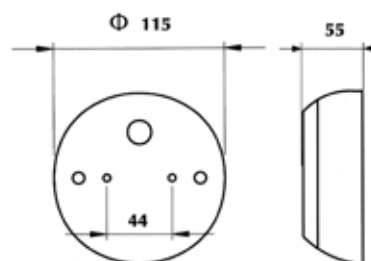
Anvendelse	Spænding	Position	Stop	Blink	Bak	Tåge	Tilslutning	Pos	Artikel-Nr.
Universal	12/24V	✓	✓	✓			Kabelføring gennem gummitulle	1	098 212 352
Universal	12/24V	✓	✓	✓			Kabelføring gennem gummitulle	1	098 212 356
Universal	12/24V	✓	✓	✓			7 polet AMP 1.5 stikdåse	2	098 212 351
Universal	12/24V				✓		Kabelføring gennem gummitulle	3	098 256 040
Universal	12/24V				✓		Kabelføring gennem gummitulle	3	098 256 048
Universal	12/24V					✓	Kabelføring gennem gummitulle	4	098 256 050

Reserve dele

Indbygningssæt med cromring	5	098 292 360
Beskyttelseskappe til baglygter	6	098 296 720
Glas til baglygter (Pos 1 og 2)	7	098 292 354
Glas til baklys (Transparent)	8	098 292 242

Baglygter, glødepærer 12/24V

E



Skruetilslutning med vibrationsdæmpet fatning
Bolthulafstand: 45 mm



Funktioner

stikdåse version	IP Rating	Spænding	Position	Stop	Blink	Tilslutning	Dimension	Passer til	Artikel-Nr.
SV8,5-8 (1x10W), (2x18W)	IP54	12/24V	✓	✓	✓	400 mm kabel	Ø140 x 57 mm	2 SD 001 679-001	098 212 290

Tilbehør

Glas		098 292 292
------	--	--------------------

Baglygter, glødepærer 12V



Pos 1



Pos 2



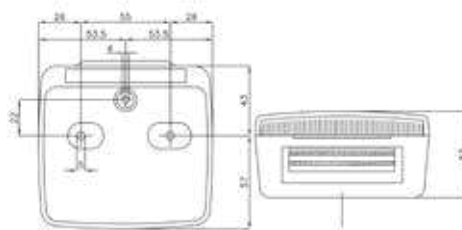
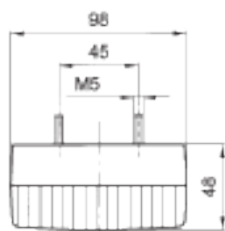
Pos 3



Pos 4



Pos 5



*) Med eller uden nummerpladelys
stikdåse version: BAY15d (1x21/5W), BA15s (1x21W)



Funktioner

Pære	Spænding	Position	Stop	Blink	Nummerplade	Tilslutning	Pos	Artikel-Nr.
Uden pære	12V	✓	✓	✓	✓	Kabelføring gennem gummitylle	1	098 212 300
Uden pære	12/24VV	✓	✓	✓	✓	Kabelføring gennem gummitylle	2	098 212 642
Uden pære	12V	✓	✓	✓	✓	Kabelføring gennem gummitylle	3	098 210 380
Uden pære	12/24V	✓	✓	✓		Kabelføring gennem gummitylle	4	098 210 360 *
Uden pære	12/24V	✓	✓	✓	✓	Kabelføring gennem gummitylle	4	098 210 361
Uden pære	12V	✓	✓	✓		Kabelføring gennem gummitylle	5	098 211 135
Uden pære	12V	✓	✓	✓		5 polet stik	2	098 212 645
Uden pære	12V	✓	✓	✓	✓	5 polet stik	2	098 212 647
Uden pære	12/24V	✓	✓	✓		Kabelføring gennem gummitylle	2	098 212 640

Reserve dele

Glas til 098 210 360 / 361	098 299 981
Glas til 098 211 135	098 291 132
Pære 12V, 21W til bremse- og blinklygter	091 612 010
Pære 12V, 21/5W til bremse- og baglygter	091 612 008
Pære 24V, bremse- og blinklygter	091 624 011
Pære 24V, til bremse- og baglygter	091 624 009

Glas til Baglygter, glødepærer



Pos 1



Pos 2

Funktioner

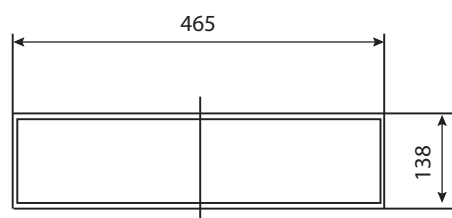
Anvendelse	Venstre ← Højre →	Beskrivelse	Passer til	Pos	Artikel-Nr.
Krone 505870445	←	Glas	2VP 340 931-011	1	198 292 514
Krone 505870445	→	Glas	2VP 340 931-001	2	198 292 515
DAF 0866409 152 6681	←	Glas	2VP 340 831-011	1	198 292 614
DAF 0866409 152 5016	→	Glas	2VP 340 831-001	2	198 292 615



BAGLYGTER VANS

Baglygter, glødepærer

E



Med kabling og vibrationsdæmpede fatninger
 Dimension: 465 x 138 x 90 mm
 Bolthulafstand: 200 mm



Kabelføring gennem gummitulle

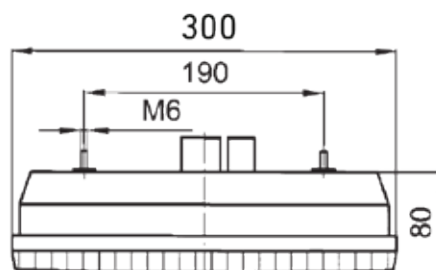
Funktioner

Anvendelse	IP Rating	Glas	Venstre ← Højre →	Position, Stop, Blink	Bak	Tåge	Slingelygte	Sidemarkering	Nummerplade	Trekantrefleks	Passer til	Artikel-Nr.
Mercedes Benz Sprinter	IP54	098 293 363	←	✓	✓	✓	✓	✓	✓	✓	002 544 55 03	098 213 361
Mercedes Benz Sprinter	IP54	098 293 363	→	✓	✓		✓	✓		✓	002 544 54 03	098 213 371

Til anvendelse på varevogne

Baglygter, glødepærer

E



B



5 polet tilslutning

C



5 polet AMP tilslutning

Kabling og 2 pærefatninger til stoplys

Dimension: 300 x 128 x 80 mm

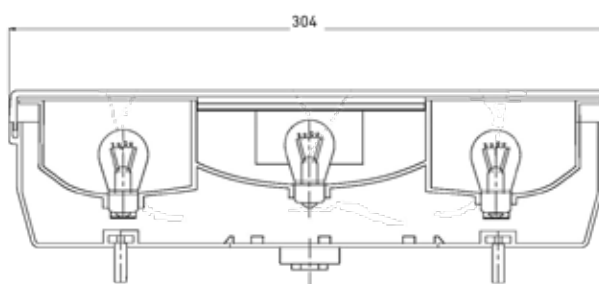
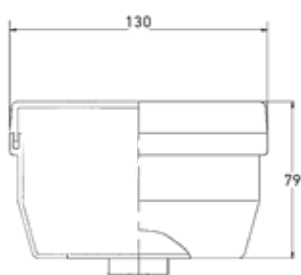
Bolthulafstand: 190 mm

Funktioner

Anvendelse	IP Rating	Glas	Venstre ← Højre →	Position Stop Blink	Bak	Tåge	Trekantrefleks	Tilslutning	Passer til	Artikel-Nr.
Iveco Daily 1984 > 9 / 1999	IP64	098 292 842	←	✓	✓		✓	B	4808774/72	098 212 840
Iveco Daily 1984 > 9 / 1999	IP64	098 292 847	→	✓		✓	✓	B	4808775/73	098 212 845
Iveco Daily S 2000 10 / 1999 >	IP64	098 292 842	←	✓	✓		✓	C	500356782	098 212 843
Iveco Daily S 2000 10 / 1999 >	IP64	098 292 847	→	✓		✓	✓	C	500356783	098 212 848

Baglygter, glødepærer

E



Dimension: 304 x 13 x 130 mm
 Bolthulafstand: 190 mm



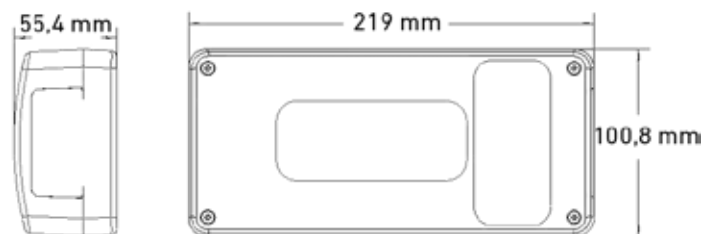
6 polet AMP stikdåse

Funktioner

Anvendelse	IP Rating	Glas	Venstre ← Højre →	Position Stop Blink	Bak	Tåge	Trekantrefleks	Tilslutning	Passer til	Artikel-Nr.
Iveco Daily Chassis / Cab	IP64	098 294 055	←	✓	✓	✓	✓	6 polet	69500032	098 214 052
Iveco Daily Chassis / Cab	IP64	098 294 055	→	✓	✓	✓	✓	6 polet	69500026	098 214 053

Baglygter, glødepærer 12V

E



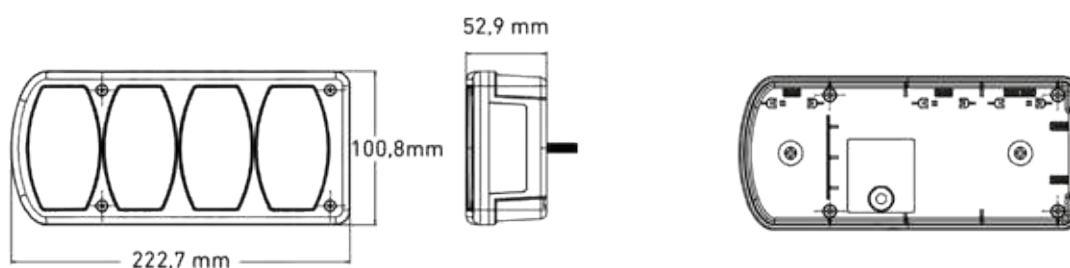
Leveres med 12V pære
 Dimension: 219 x 101 x 55,4 mm
 4 bolthuller

Funktioner

Anvendelse	IP Rating	Spænding	Venstre ← Højre →	Position Stop Blink	Bak	Tåge	Nummerplade	Trekantrefleks	Kabellængde	Tilslutning	Pos	Artikel-Nr.
Universal	IP67	12V	←	✓		✓	✓	✓	200 mm	Open end	1	098 212 045
Universal	IP67	12V	→	✓	✓		✓	✓	200 mm	Open end	1	098 212 040
Universal	IP67	12V	←	✓		✓	✓	✓	200 mm	Open end	2	098 212 050
Universal	IP67	12V	→	✓	✓		✓	✓	200 mm	Open end	2	098 212 055

Baglygter, glødepærer 12V

E



Leveres med 12V pære
 Dimension: 222 x 100 x 53 mm
 4 bolthuller

Funktioner

Anvendelse	IP Rating	Spænding	Venstre ← Højre →	Position Stop Blink	Bak	Tåge	Nummerplade	Trekantrefleks	Kabellængde	Tilslutning	Artikel-Nr.
Universal	IP67	12V	←	✓		✓	✓	✓	200 mm	Open end	098 212 060
Universal	IP67	12V	→	✓	✓		✓	✓	200 mm	Open end	098 212 065



BAGLYGTER TRUCK



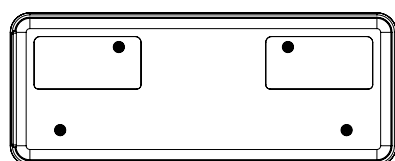
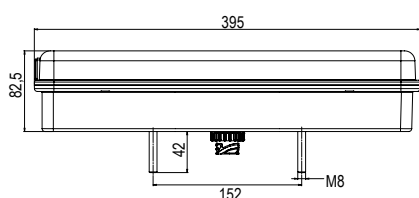
TM 10 LED - Baglygter 24V, Hybrid eller Fuld-LED til Truck



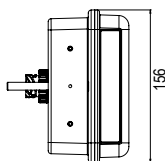
Hybrid



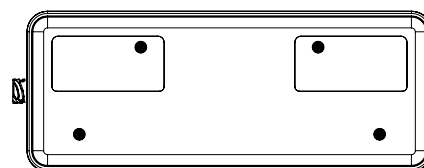
Fuld-LED



AMP placeret på bagsiden



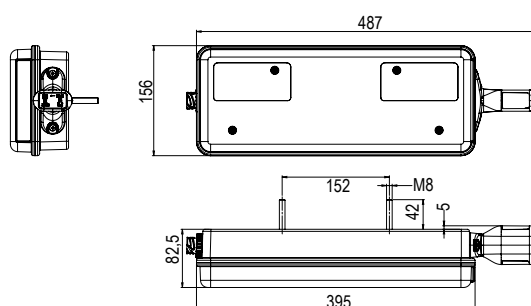
156



AMP placeret på siden



Ex: med slingreligte



Description

Sort kunststofhus og glas i slagfast polycarbonat
 Dimension: B x H x D: 390 x 155 x 80 mm
 Bolthulafstand: 152 mm
 Anvendelse: Universal

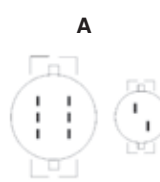
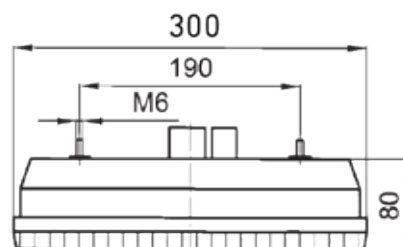


7 pollet AMP 1.5 stikdåse

TM 10 LED - Baglygter 24V, Hybrid eller Fuld-LED til Truck

Funktioner											
Anvendelse	Type	Spænding	IP Rating	Højre → Venstre ←	Position Stop Blink Bak Tåge Sidemarkering Firkantet refleks	Nummerplade	Slingrelgite	Tilslutning 7 pollet AMP 1.5 stikdåse Retning:	Artikel-Nr.		
Universal	Hybrid	24V	IP54	→	✓			Bagudvendt	098 216 408		
Universal	Hybrid	24V	IP54	←	✓			Bagudvendt	098 216 409		
Universal	Hybrid	24V	IP54	→	✓	✓		Bagudvendt	098 216 410		
Universal	Hybrid	24V	IP54	←	✓	✓		Bagudvendt	098 216 411		
Universal	Hybrid	24V	IP54	→	✓			Sidevendt	098 216 412		
Universal	Hybrid	24V	IP54	←	✓			Sidevendt	098 216 413		
Universal	Hybrid	24V	IP54	→	✓	✓		Sidevendt	098 216 414		
Universal	Hybrid	24V	IP54	←	✓	✓		Sidevendt	098 216 415		
Universal	Hybrid	24V	IP54	→	✓	✓	Lige (kort)	Sidevendt	098 216 418		
Universal	Hybrid	24V	IP54	←	✓	✓	Lige (kort)	Sidevendt	098 216 419		
Universal	Hybrid	24V	IP54	→	✓		Lige (kort)	Sidevendt	098 216 422		
Universal	Hybrid	24V	IP54	←	✓		Lige (kort)	Sidevendt	098 216 423		
Universal	Fuld-LED	24V	IP54	→	✓			Bagudvendt	098 216 508		
Universal	Fuld-LED	24V	IP54	←	✓			Bagudvendt	098 216 509		
Universal	Fuld-LED	24V	IP54	→	✓	✓		Bagudvendt	098 216 510		
Universal	Fuld-LED	24V	IP54	←	✓	✓		Bagudvendt	098 216 511		
Universal	Fuld-LED	24V	IP54	→	✓			Sidevendt	098 216 512		
Universal	Fuld-LED	24V	IP54	←	✓			Sidevendt	098 216 513		
Universal	Fuld-LED	24V	IP54	→	✓	✓		Sidevendt	098 216 514		
Universal	Fuld-LED	24V	IP54	←	✓	✓		Sidevendt	098 216 515		
Universal	Fuld-LED	24V	IP54	→	✓	✓	Lige (kort)	Sidevendt	098 216 518		
Universal	Fuld-LED	24V	IP54	←	✓	✓	Lige (kort)	Sidevendt	098 216 519		
Universal	Fuld-LED	24V	IP54	→	✓		Lige (kort)	Sidevendt	098 216 520		
Universal	Fuld-LED	24V	IP54	←	✓		Lige (kort)	Sidevendt	098 216 521		

Baglygter, glødepærer



6+2 polet tilslutning (OLSA-stik)



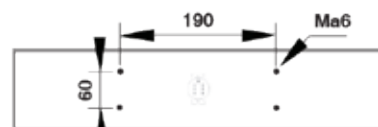
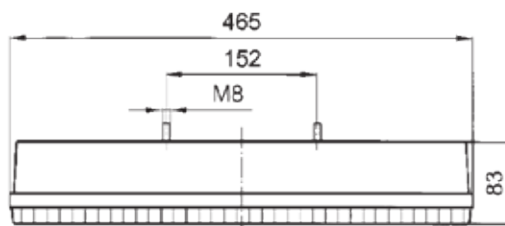
Kabelforsegling

Kabling og 2 pærefatninger til baglys
 Dimension: 300 x 128 x 80 mm
 Bolthulafstand: 190 mm

Funktioner										
Anvendelse	IP Rating	Glas	Venstre ← Højre →	Position Stop Blink	Bak	Tåge	Firkantet refleks	Tilslutning	Passer til	Artikel-Nr.
Iveco	IP64	098 292 842	←	✓	✓		✓	D	-	098 212 836
Iveco	IP64	098 292 847	→	✓		✓	✓	D	-	098 212 838
Iveco Eurocargo	IP64	098 292 842	←	✓	✓		✓	A	98424051	098 212 830
Iveco Eurocargo	IP64	098 292 847	→	✓		✓	✓	A	98424052	098 212 835

Baglygter, glødepærer

E



(a) 4 Schrauben M6

A



6 polet
Tilslutning stikdåse

B



Polet tilslutning stikdåse

C



Kabelforsegling

D



6 polet
tilslutning stikdåse

E



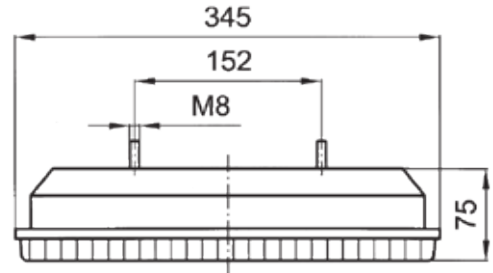
6 polet AMP
stikdåse
(Sidemontering)

Kabling og 2 pærefatninger til baglys
Vibrationsdæmpede fatninger
Dimension: 465 x 130 x 83 mm
Bolthulafstand: 152 mm
IP64 rating

Funktioner

Anvendelse	Glas	Venstre ← Højre →	Position Stop Blink	Bak	Tåge	Slingelygte	Sidemarkering	Nummerplade	Firkantet refleks	Tilslutning	Passer til	Artikel-Nr.
MAN	098 292 793	← →	✓	✓	✓	✓			✓	A	81 25228 6024	098 212 951
MAN	098 292 793	←	✓	✓	✓	✓		✓	✓	A	81 25228 6025	098 212 952
Iveco / DAF/MAN	098 292 793	← →	✓	✓	✓	✓	✓		✓	A	-	098 212 953
Iveco / DAF/MAN	098 292 793	← →	✓	✓	✓	✓	✓	✓	✓	A	-	098 212 954
MAN TG-A/ Renault	098 292 793	←	✓	✓	✓	✓	✓		✓	E	81 25225 6524	098 212 956
MAN TG-A/ Renault	098 292 793	→	✓	✓	✓	✓	✓	✓	✓	E	81 25225 6523	098 212 957
Iveco	098 292 793	→	✓	✓	✓	✓	✓		✓	B	9946 3242	098 212 961
Iveco	098 292 793	←	✓	✓	✓	✓	✓	✓	✓	B	9946 3244	098 212 962
DAF 95/95XF	098 292 793	→	✓	✓	✓	✓	✓		✓	D	128 4212	098 212 806
DAF 95/95XF	098 292 793	←	✓	✓	✓	✓	✓	✓	✓	D	128 4211	098 212 807
Universal	098 292 793	→	✓	✓	✓	✓	✓		✓	C	168 270	098 212 969
Universal	098 292 793	←	✓	✓	✓	✓	✓	✓	✓	C	168 340	098 212 970
Reserve dele												
6 polet bayonetstik til 098 212 953 / 954											098 292 775	
Indsats til sidemarkeringslygte											098 292 959	

Baglygter, glødepærer



A



Kabelføring gennem gummitulle
Fladstik tilslutning

B



6 polet bajonet
tilslutning (ydre)

Kabling og 2 pærefatninger til baglys
Dimension: 345 x 135 x 75 mm
Bolt Bolthulafstand: 152 mm
IP54 rating

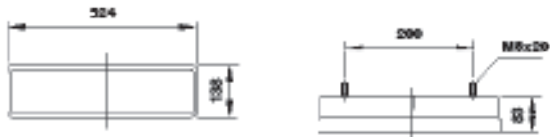
Funktioner

Anvendelse	Glas	Venstre ← Højre →	Position Stop Blink	Bak	Tåge	Nummerplade	Firkantet refleks	Tilslutning	Artikel-Nr.
Universal	098 292 733	←	✓	✓	✓	✓		A	098 212 731
Universal	098 292 733	←	✓	✓	✓			A	098 212 736
Universal	098 292 733	→	✓	✓	✓			A	098 212 741
Universal	098 292 753	←	✓	✓	✓	✓	✓	A	098 212 751
MAN	098 292 753	←	✓	✓	✓		✓	A	098 212 756
MAN	098 292 753	→	✓	✓	✓		✓	A	098 212 761

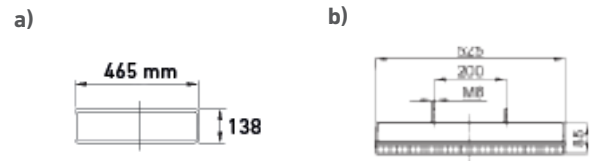
Baglygter, glødepærer

E

Pos 1



Pos 2



Med kabling og vibrationsdæmpede fatninger

Pos 1 - Dimension: 524 x 138 x 83 mm / Bolthulafstand: 200 mm
1200 mm Tilslutningskabel

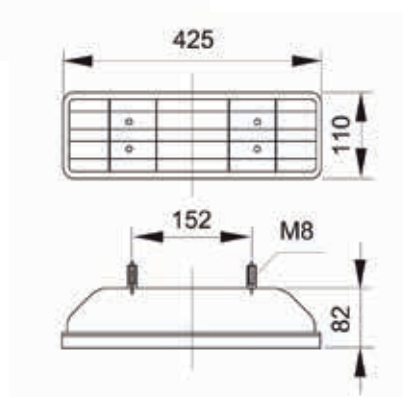
Pos 2a - Dimension: 465 x 138 x 90 mm / Pos 2b - Dimension: 525 x 138 x 85
Bolthulafstand: 200 mm

Funktioner

Anvendelse	Glas	IP Rating	Pos	Venstre ← Højre →	Position, Stop, Blink	Bak	Tåge	Slingelygte	Sidemarkering	Nummerplade	Firkantet refleks	Tilslutning	Passer til	Artikel-Nr.
Mercedes Benz MK & SK 10 / 94 >	098 293 323	IP54	1	←	✓	✓	✓	✓	✓	✓	✓	B	001 540 17 70	098 213 341
Mercedes Benz MK & SK 10 / 94 >	098 293 333	IP54	1	→	✓	✓	✓	✓	✓		✓	B	001 540 20 70	098 213 351
Mercedes Benz Atego	098 293 363	IP54	2a	←	✓	✓	✓	✓	✓	✓	✓	C	002 544 53 03 003 544 56 03	098 213 381
Mercedes Benz Atego	098 293 363	IP54	2a	→	✓	✓	✓	✓	✓		✓	C	003 544 52 03 003 544 55 03	098 213 391
Mercedes Benz Atego & Actros	098 293 323	IP54	2b	←	✓	✓	✓	✓	✓	✓	✓	D (s)	001 540 62 70	098 213 346
Mercedes Benz Atego & Actros	098 293 333	IP54	2b	→	✓	✓	✓	✓	✓		✓	E (s)	001 540 63 70	098 213 356

Baglygter, glødepærer

E



Med kabling og vibrationsdæmpede fatninger
 Dimension: 425 x 110 x 82 mm
 Bolthulafstand: 152 mm
 IP54 rating

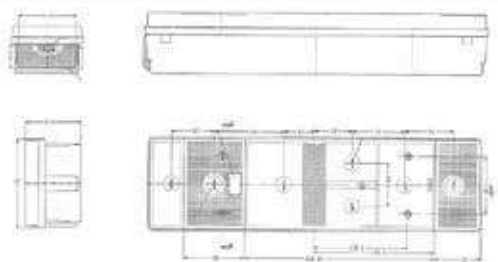


Kabelføring gennem gummitylle

Funktioner

Anvendelse	Glas	Venstre ← Højre →	Position Stop Blink	Bak	Tåge	Nummerplade	Trekantrefleks	Tilslutning	Passer til	Artikel-Nr.
Mercedes Benz	098 293 513	←	✓		✓	✓		A	A 002 544 07 03	098 213 511
Mercedes Benz	098 293 513	←	✓		✓			A	A 002 544 09 03	098 213 516
Mercedes Benz	098 293 523	→	✓	✓				A	A 002 544 08 03	098 213 521

Baglygter, glødepærer



Kabelgennemføring gennem gummitylle



Kabel



6 Polet
tilslutning stikdåse
(s) Sidemontering



6 Polet
tilslutning stikdåse
(s) Sidemontering

Kabling og 2 pærefatninger til baglys
Vibrationsdæmpede fatninger
Pos 1 - Dimension: 465 x 130 x 83 mm
Pos 2 - Dimension: 516 x 130 x 83 mm
Bolthulafstand: 200 mm

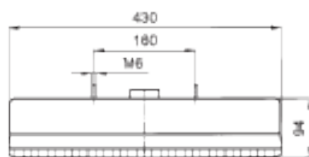
Funktioner

Anvendelse	Glas	IP Rating	Venstre ← Højre →	Position, Stop, Blink	Bak	Tåge	Slingelygte	Sidemarkering	Nummerplade	Firkantet refleks	Tilslutning	Passer til	Pos	Artikel-Nr.
Scania 3, >1996	098 292 793	IP54	←	✓	✓	✓	✓	✓	✓	✓	A	1365 963	1	098 212 963
Scania 3, >1996	098 292 793	IP54	→	✓	✓	✓	✓	✓		✓	A	1365 964	1	098 212 964
Scania 4, 1996 >	098 293 163	IP54	←	✓	✓	✓	✓	✓	✓	✓	A	1436 867	2	098 213 161
Scania 4, 1996 >	098 293 163	IP54	→	✓	✓	✓	✓	✓		✓	A	1436 868	2	098 213 171
Scania R	098 293 163	IP54	←	✓	✓	✓	✓	✓	✓	✓	C (s)	1498102	2	098 213 163
Scania R	098 293 163	IP54	→	✓	✓	✓	✓	✓		✓	C (s)	1498103	2	098 213 162
Scania R	098 293 163	IP54	←	✓	✓	✓	✓	✓	✓	✓	D (s)	1392387	2	098 213 168
Scania R	098 293 163	IP54	→	✓	✓	✓	✓	✓		✓	D (s)	1392374	2	098 213 167
Reserve dele														
Glas trekantrefleks indsats til sidemarkeringslygte - Til 098 212 963 / 964 / 969 / 970													098 292 959	

Baglygter, glødepærer



Pos 1



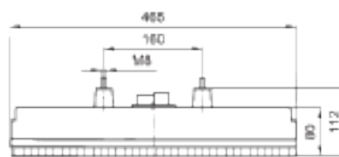
A



Polet tilslutning stik



Pos 2



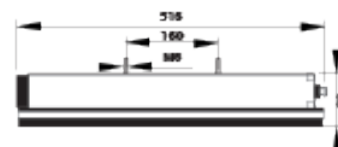
B



6 polet tilslutning stik (Volvo stik)



Pos 3



C



6 polet tilslutning stikdåse (s) Sidemontering

Kabling og 2 pærefatninger til baglys
Vibrationsdæmpede fatninger

Pos 1 - Dimension: 430 x 124 x 94 mm

Pos 2 - Dimension: 465 x 130 x 80 mm

Pos 3 - Dimension: 516 x 130 x 83 mm

Bolthulafstand: 160 mm

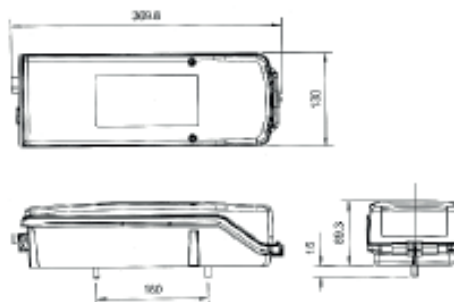
Funktioner

Anvendelse	Glas	IP Rating	Venstre ← Højre →	Position, Stop, Blink	Bak	Tåge	Slingrelygte	Sidemarkering	Nummerplade	Firkantet refleks	Tilslutning	Passer til	Pos	Artikel-Nr.
Volvo F, FL & FS > 7/1993	098 292 715	IP54	←	✓	✓	✓			✓		A	1620 476	1	098 212 711
Volvo F, FL & FS > 7/1993	098 292 715	IP54	→	✓	✓	✓					A	1620 477	1	098 212 721
Volvo F, FL & FH 8 /1993 > 7 /1998	098 292 793	IP54	←	✓	✓	✓	✓	✓	✓	✓	B	8191 747	2	098 214 465
Volvo F, FL & FH 8 /1993 > 7 /1998	098 292 793	IP54	→	✓	✓	✓	✓	✓	✓	✓	B	8191 748	2	098 214 475
Volvo F, FM & FH 8 /1998 >	098 293 163	IP54	←	✓	✓	✓	✓	✓	✓	✓	C (s)	3981 455	3	098 213 141
Volvo F, FL & FH 8/1998	098 293 163	IP54	→	✓	✓	✓	✓	✓		✓	C (s)	3981 456	3	098 213 151
Reserve dele														
Glas trekantrefleks indsats til sidemarkeringslygte - Til: 098 214 465 / 475														098 292 959

Baglygter, glødepærer



Pos 1



A



7 pollet DIN bajonet Tilslutning
(s) Sidemontering

Kabling og 2 pærefatninger til baglys
Pos 1 - Dimension: 370 x 130 x 90 mm
Bolthulafstand: 165 mm

Funktioner														
Anvendelse	Glas	IP Rating	Pos	Venstre ← Højre →	Position, Stop, Blink	Bak	Tåge	Slingrelgter	Sidemarkering	Nummerplade	Firkantet refleks	Tilslutning	Passer til	Artikel-Nr.
Volvo FL & FM 2002 >	098 294 442* 198 294 442	IP54	1	→	✓	✓	✓	✓	✓	✓	✓	A (s)	2042 5729 2050 7624	198 214 445
Volvo FL & FM 2002 >	098 294 442* 198 294 442	IP54	1	←	✓	✓	✓	✓	✓		✓	A (s)	2042 5728 2050 7623	198 214 450



BAGLYGTER BUS

Baglygter, glødepærer 24V



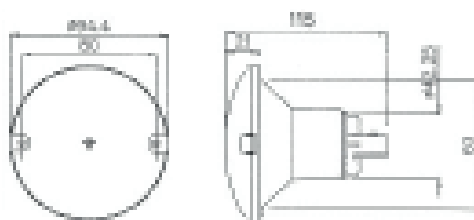
Pos 1



Pos 2



Pos 3



Til indbygning
Leveres med pakning, stik og 2 stk ledninger

Funktioner

Anvendelse	IP Rating	Spænding	Position	Stop	Blink	Dimension	Tilslutning	Monteringshul	Pos	Artikel-Nr.
Volvo	IP67	24V	✓	✓		Ø 94,4 x 115/23 mm	3 polet stik	Ø 83 mm	1	098 203 426
Volvo	IP67	24V		✓		Ø 94,4 x 115/23 mm	3 polet stik	Ø 83 mm	2	098 203 422
Volvo	IP67	24V			✓	Ø 94,4 x 115/23 mm	3 polet stik	Ø 83 mm	3	098 223 426

Reserve dele

Fatning 1 polet										098 292 041
Fatning 2 polet										098 292 042

Baglygter, glødepærer 24V



Pos 1



Pos 2a - Front
Pos 2b - Back



Pos 3



Pos 4



Kunststof hus. Kombinationslygte til vandret indbygning på afrundet flade.
 Universal venstre eller højre
 Dimension: 260 x 132 mm
 Bolthulafstand : 92/115 x 220 mm

Funktioner											
Anvendelse	IP Rating	Spænding	Position	Stop	Blink	Bak	Tåge	Tilslutning	Passer til	Pos	Artikel-Nr.
Bus	IP64	24V	✓					200 mm kabel		1	098 203 035
Bus	IP64	24V		✓				200 mm kabel	2DA 005 603-031	1	098 203 036
Bus	IP64	24V	✓	✓				200 mm kabel		1	098 203 039
Bus	IP64	24V			✓			200 mm kabel	2BA 005 603-011	2a	098 223 037
Bus	IP64	24V			✓			200 mm kabel	2BA 005 603-017	2b	098 223 038
Bus	IP64	24V				✓		200 mm kabel	2ZR 005 603-061	3	098 257 034
Bus	IP64	24V					✓	200 mm kabel	2NE 005 603-071	4	098 257 033

Reserve dele		
Fatning til buslygter, 1-polet		098 292 030
Fatning til buslygter, 2-polet		098 292 032

Baglygter, glødepærer / LED 24V



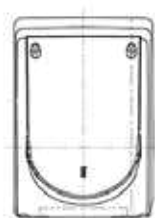
Pos 1



Pos 2



Pos 3



Pakning, stik og 2 stk. kabler
Dimension: 192 x 132 mm mm

Funktioner

Lyskilde	Spænding	Position	Stop	Blink	Bak	Tilslutning	Passer til	Pos	Artikel-Nr.
Pære	24V	✓	✓			200 mm kabel	2SB 008 805-021	1	098 203 049
LED	24V	✓	✓			200 mm kabel	2SB 008 982-001	1	098 203 059
Pære	24V			✓		200 mm kabel	2BA 008 805-054 187	2	098 223 048
Pære	24V				✓	200 mm kabel		3	098 256 044

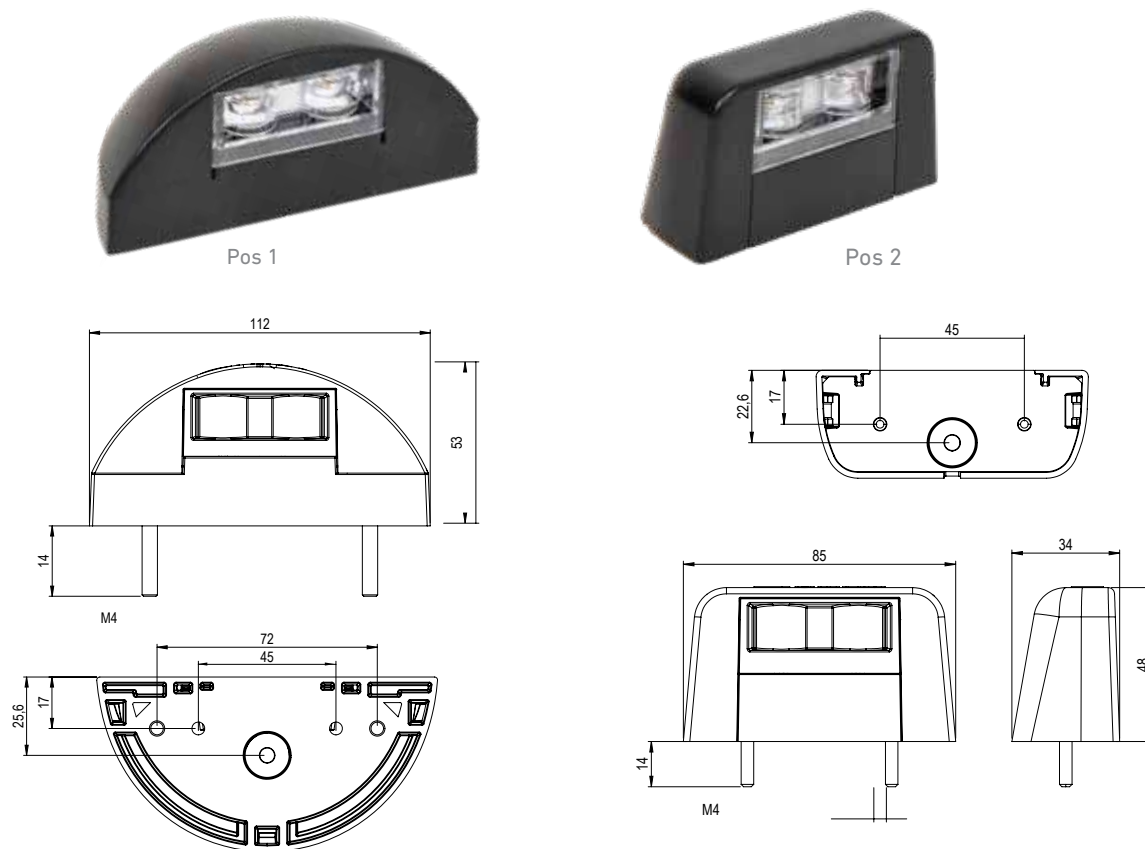
Reserve dele

Fatning, 1-polet									098 292 041
Fatning, 2-polet									098 292 042



NUMMERPLADELYGTER

Nummerpladelygter LED 12/24V



Dimension - Halvrundet design: 112 x 57 x 53 mm
 Dimension - Firkantet design: 85 x 34 x 48 mm

Funktioner

Spænding	IP Rating	Tilslutning	Kabellængde	Bolthul-afstand	LED	Leder-tværsnit	Pos	Artikel-Nr.
12V	IP69	Click-in	500 mm	45 mm	2	0,75 mm ²	2	098 254 340
12V	IP69	Click-in	1500 mm	45 mm	2	0,75 mm ²	2	098 254 340
12/24V	IP69	Click-in	500 mm	45 / 72 mm	2	1,5 mm ²	1	098 254 330
12/24V	IP69	Click-in	500 mm	45 mm	2	1,5 mm ²	2	098 254 340
12/24V	IP69	Click-in	1500 mm	45 / 72 mm	2	1,5 mm ²	1	098 254 332
12/24V	IP69	Click-in	1500 mm	45 mm	2	1,5 mm ²	2	098 254 342
12/24V	IP69	Super Seal	500 mm	45 / 72 mm	2	1,5 mm ²	1	098 254 334
12/24V	IP69	Super Seal	500 mm	45 mm	2	1,5 mm ²	2	098 254 344
12/24V	IP69	Open end	2500 mm	45 / 72 mm	2	1,5 mm ²	1	098 254 336
12/24V	IP69	Open end	2500 mm	45 mm	2	1,5 mm ²	2	098 254 346
12/24V	IP69	Gummitylle	---	45 / 72 mm	2	1,5 mm ²	1	098 254 338
12/24V	IP69	Gummitylle	---	45 mm	2	1,5 mm ²	2	098 254 348

Nummerpladelygter LED /glødepærer12/24V



Pos 1 - LED



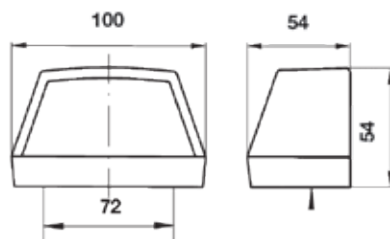
Pos2 - LED



Pos 3 - Pære



Pos 4 - Pære



*) Pæreversion leveres uden pære

Dimension - LED: 100 x 54 x 54 mm

Dimension - Pære: 100 x 54 x 54 mm

Funktioner

Spænding	IP Rating	Lyskilde	Tilslutning	Kabel-længde	Bolthul-afstand	Leder-tværsnit	Pos	Artikel-Nr.
12V	IP67	LED	Kabelføring gennem gummitylle	---	72 mm	1,5 mm ²	1	098 254 163
24V	IP67	LED	Kabelføring gennem gummitylle	---	72 mm	1,5 mm ²	1	098 254 162
24V	IP67	LED	Click-in	500 mm	72 mm	1,5 mm ²	1	098 254 250
24V	IP67	LED	Click-in	1.500 mm	72 mm	1,5 mm ²	1	098 254 253
12V	IP67	LED	Super Seal stikdåse	500 mm	72 mm	1,5 mm ²	1	098 254 252
24V	IP67	LED	Kabelføring gennem gummitylle	---	72 mm	1,5 mm ²	2	098 254 165
24V	IP67	LED	Kabelføring gennem gummitylle	---	72 mm	1,5 mm ²	2	098 254 167
24V	IP67	LED	Click-In	500 mm	72 mm	1,5 mm ²	2	098 254 251
24V	IP54	Glødepære *	Kabelføring gennem gummitylle	---	72 mm	1,5 mm ²	3	098 254 161
24V	IP54	Glødepære *	Click-in	1.500 mm	72 mm	1,5 mm ²	3	098 254 158
12/24V	IP54	Glødepære *	Kabelføring gennem gummitylle	---	72 mm	1,5 mm ²	4	098 254 166

Reserve dele

Lampe 24V 5W HD, BA15s	091 624 075
LED-enhed 12V	098 254 169
LED-enhed 24V	098 254 168

Nummerpladelygter LED / glødepærer 12/24V

Ⓔ



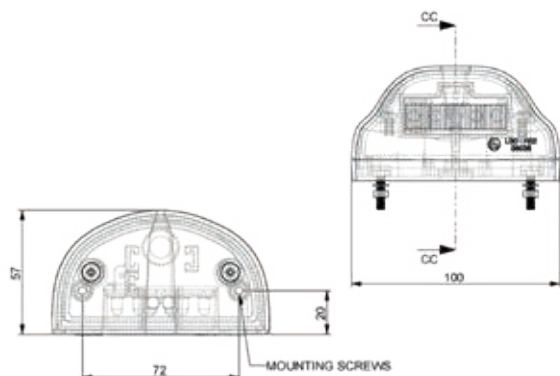
Pos 1 - LED



Pos 2 - LED



Pos 3 - Pære



Pos 4

Dimension: 100 x 57 x 55 mm

Funktioner

Spænding	IP Rating	Lyskilde	Tilslutning	Kabellængde	Bolthul-afstand	Leder-tværsnit		Pos	Artikel-Nr.
12V	IP67	LED 4 Pcs	Kabelføring gennem gummitylle	---	72 mm	1,5 mm ²		1	098 254 242
24V	IP67	LED 4 Pcs	Kabelføring gennem gummitylle	---	72 mm	1,5 mm ²		1	098 254 244
24V	IP67	LED 4 Pcs	Click-in	500 mm	72 mm	1,5 mm ²		1	098 254 245
24V	IP67	LED 4 Pcs	Click-in	500 mm	72 mm	1,5 mm ²		1	098 254 247
24V	IP67	LED 4 Pcs	Super Seal stikdåse	500 mm	72 mm	1,5 mm ²		1	098 254 254
24V	IP67	LED 4 Pcs	Open end	3.500 mm	72 mm	1,5 mm ²		1	098 254 255
12V	IP67	LED 4 Pcs	Kabelføring gennem gummitylle	---	72 mm	1,5 mm ²		2	098 254 243
24V	IP67	LED 4 Pcs	Kabelføring gennem gummitylle	---	72 mm	1,5 mm ²		2	098 254 246
12V	IP67	LED 4 Pcs	Click-in	500 mm	72 mm	1,5 mm ²		2	098 254 248
24V	IP67	LED 4 Pcs	Click-in	500 mm	72 mm	1,5 mm ²		2	098 254 249
24V	IP54	Pære	Kabelføring gennem gummitylle		72 mm	1,5 mm ²		3	098 254 151
24V	IP54	Pære	Click-in	500 mm	72 mm	1,5 mm ²		3	098 254 152

Reserve dele

Pære 24V 5W HD, BA15s	4	091 624 075
-----------------------	---	-------------



BAK-, TÅGE- OG STOPLYGTER

LED bak- og tågegygter - Ø122 mm til påbygning



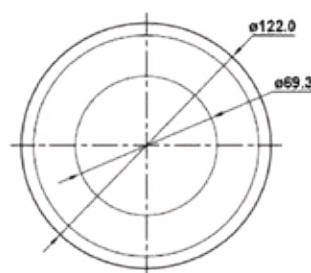
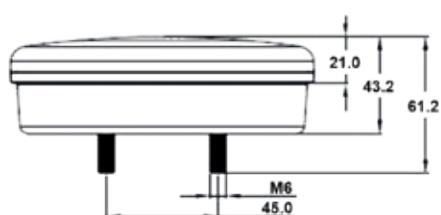
Pos 1



Pos 2



Pos 3



Dimension: Ø122 x 43.2 mm
 Påbygning: Ø122 mm
 Tilslutning på bagsiden
 Bolthulafstand: 44 mm M6
 Arbejdstemperatur: -30°C - +65°C



7 polet AMP 1.5 stikdåse

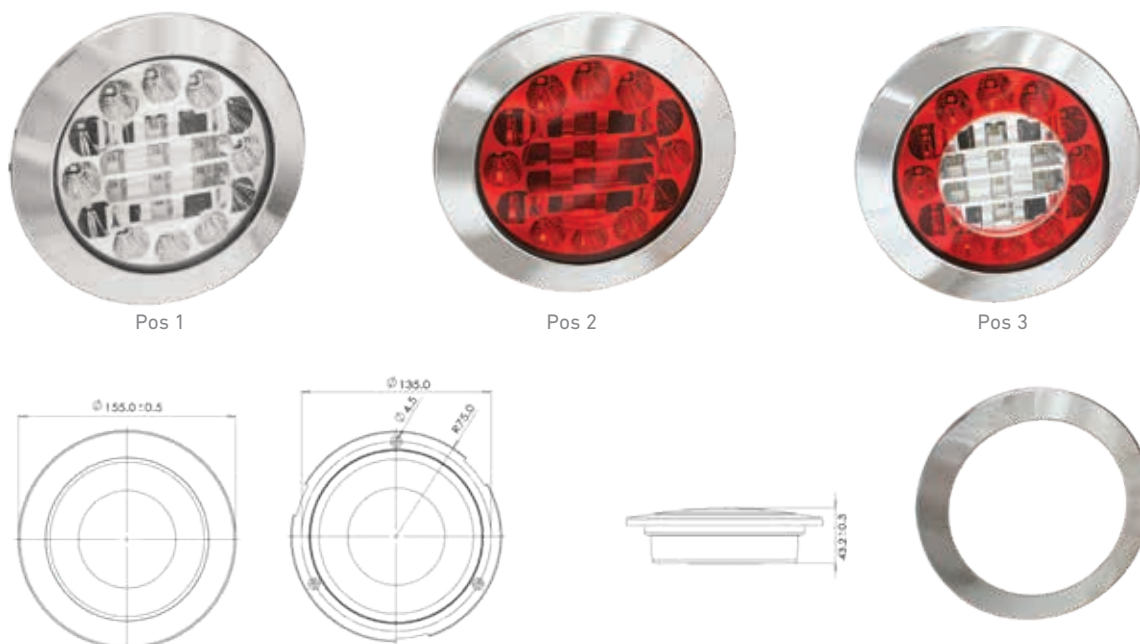


Funktioner

Lyskilde	IP Rating	Spænding	Bak	Tåge	Kabellængde	Tilslutning	Pos	Artikel-Nr.
LED	IP67	12/24V	✓		2.500 mm	Open end	1	098 256 022
LED	IP67	12/24V	✓		2.500 mm	Open end	1	098 256 026
LED	IP67	12/24V	✓		1.000 mm	Super Seal stik	1	098 256 027
LED	IP67	12/24V	✓		200 mm	7 polet AMP 1.5 stikdåse	1	098 256 023
LED	IP67	12/24V		✓	2.500 mm	Open end	2	098 257 022
LED	IP67	12/24V		✓	2.500 mm	Open end	2	098 257 026
LED	IP67	12/24V		✓	1.000 mm	Super Seal stik	2	098 257 027
LED	IP67	12/24V		✓	200 mm	7 polet AMP 1.5 stikdåse	2	098 257 023
LED	IP67	12/24V	✓	✓	2.500 mm	Open end	3	098 255 022
LED	IP67	12/24V	✓	✓	2.500 mm	Open end	3	098 255 026
LED	IP67	12/24V	✓	✓	2.000 mm	7 polet AMP 1.5 stik	3	098 255 027
LED	IP67	12/24V	✓	✓	200 mm	7 polet AMP 1.5 stikdåse	3	098 255 028

LED bak- og tågegygter - Ø127 mm til indbygning

E EMC



Dimension: Ø155 x 43.2 mm
 Indbygning: Ø127 mm
 Monteringshuller 3 stk. Ø4,5 mm fordelt i 120° Ø135 mm
 Tilslutning på bagsiden
 Arbejdstemperatur: -30°C - +65°C



Funktioner

Lyskilde	IP Rating	Spænding	Bak	Tåge	Kabellængde	Tilslutning	Pos	Artikel-Nr.
LED	IP67	12/24V	✓		2.500 mm	Open end	1	098 256 010
LED	IP67	12/24V	✓		2.500 mm	Open end	1	098 256 016
LED	IP67	12/24V	✓		1.000 mm	Super Seal stik	1	098 256 018
LED	IP67	12/24V	✓		200 mm	7 polet AMP 1.5 stikdåse	1	098 256 012
LED	IP67	12/24V		✓	2.500 mm	Open end	2	098 257 012
LED	IP67	12/24V		✓	2.500 mm	Open end	2	098 257 016
LED	IP67	12/24V		✓	1.000 mm	Super Seal stik	2	098 257 018
LED	IP67	12/24V		✓	200 mm	7 polet AMP 1.5 stikdåse	2	098 257 013
LED	IP67	12/24V	✓	✓	2.500 mm	Open end	3	098 255 016
LED	IP67	12/24V	✓	✓	2.000 mm	7 polet AMP 1.5 stik	3	098 255 017
LED	IP67	12/24V	✓	✓	200 mm	7 polet AMP 1.5 stikdåse	3	098 255 018

Reserve dele

Cromring Ø155 mm

098 292 216

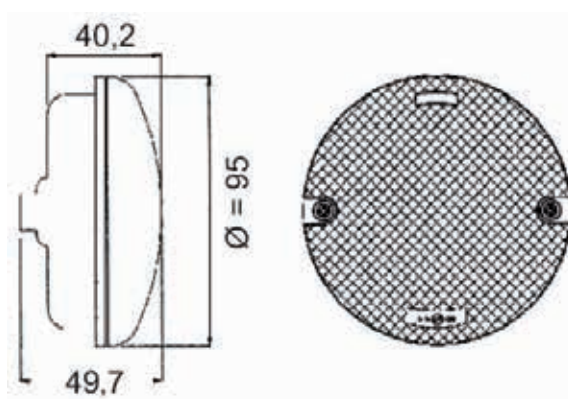
LED bak- og tågelygter - Ø95 mm til påbygning



Pos 1



Pos 2



Tilslutning på bagsiden
Bolthulafstand: 80 mm



Funktioner

Lyskilde	IP Rating	Spænding	Bak	Tåge	Dimension	Arbejds-temperatur	Kabellængde	Tilslutning	Pos	Artikel-Nr.
LED	IP67	12V	✓		Ø 95 x 40,2 mm	-40°C - +50°C	500 mm	Open end	1	098 256 072
LED	IP67	24V	✓		Ø 95 x 40,2 mm	-40°C - +50°C	500 mm	Open end	1	098 256 074
LED	IP67	12V		✓	Ø 95 x 40,2 mm	-40°C - +50°C	500 mm	Open end	2	098 257 082
LED	IP67	24V		✓	Ø 95 x 40,2 mm	-40°C - +50°C	500 mm	Open end	2	098 257 084

Reserve dele

Gummiunderlag	098 291 655
---------------	--------------------

LED bak- og tågelygter - Ø140 mm til påbygning



Pos 1



Pos 2



Pos 3



Tilslutning på bagsiden
Bolthulafstand: 45 mm



Funktioner

Lyskilde	IP Rating	Spænding	Bak	Tåge	Dimension	Arbejds-temperatur	Tilslutning	Pos	Artikel-Nr.
LED	IP67	12/24V	✓		Ø 140 x 80 mm	-30°C - +65°C	Kabelføring gennem gummitulle	1	098 256 343
LED	IP67	24V	✓		Ø 140 x 80 mm	-30°C - +65°C	7 polet AMP stikdåse	1	098 256 346
LED	IP67	12V		✓	Ø 140 x 80 mm	-30°C - +65°C	Kabelføring gennem gummitulle	2	098 257 347
LED	IP67	24V		✓	Ø 140 x 80 mm	-30°C - +65°C	Kabelføring gennem gummitulle	2	098 257 349
LED	IP67	24V		✓	Ø 140 x 80 mm	-30°C - +65°C	7 polet AMP stikdåse	2	098 257 346
LED	IP67	10-30V	✓	✓	Ø 140 x 80 mm	-30°C - +65°C	Kabelføring gennem gummitulle	3	098 255 341
LED	IP67	10-30V	✓	✓	Ø 140 x 80 mm	-30°C - +65°C	7 polet AMP stikdåse	3	098 255 346

Reserve dele

Gummiunderlag	098 291 655
---------------	--------------------

LED bak- og tågelygter - Ø140 mm til påbygning



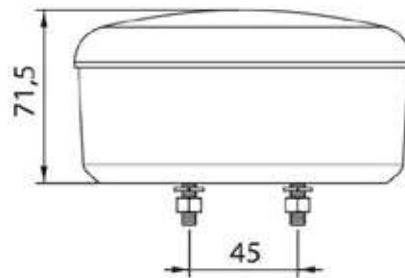
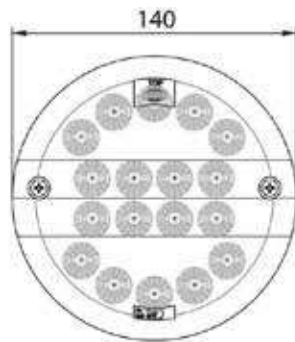
Pos 1



Pos 2



Pos 3



18 LEDs
 Dimension: Ø140 x 80 mm
 Tilslutning på bagsiden
 Bolthulafstand: 45 mm
 Arbejdstemperatur: -40°C - +85°C
 IP67 rating



Funktioner

Lyskilde	IP Rating	Spænding	Bak	Tåge	Tilslutning	Pos	Artikel-Nr.
LED	IP67	9-33V	✓		Kabelføring gennem gummitylle	1	098 256 309
LED	IP67	9-33V		✓	Kabelføring gennem gummitylle	2	098 257 307
LED	IP67	9-33V		✓	Kabelføring gennem gummitylle	3	098 257 308

Reserve dele

Chrome monteringssæt "design"	098 292 369
-------------------------------	-------------

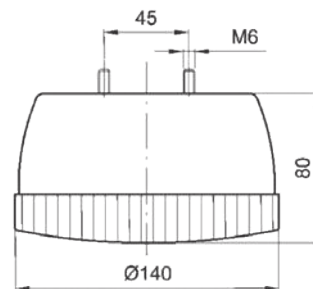
LED bak- og tågelygter - Ø140 mm til påbygning



Pos 1



Pos 2



Dimension: Ø140 x 90 mm
Bolthulafstand: 45 mm (M66)



Funktioner

Lyskilde	IP Rating	Spænding	Bak	Tåge	Tilslutning	Pos	Artikel-Nr.
LED	IP67	24V	✓		Kabelføring gennem gummitylle	1	098 256 049
LED	IP67	24V		✓	Kabelføring gennem gummitylle	2	098 257 047

Reserve dele

Chrome monteringssæt "design"	098 292 360
-------------------------------	-------------

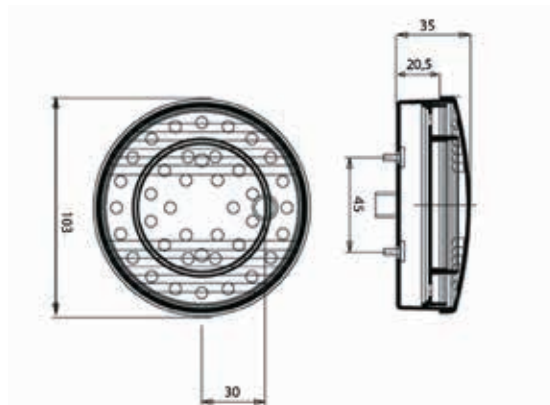
LED bak- og tågelygter - Ø103 mm til påbygning



Pos 1



Pos 2



Dimension: Ø103 x 35 mm
Bolthulafstand: 45 mm



Funktioner

Lyskilde	IP Rating	Spænding	Bak	Tåge	Kabellængde	Tilslutning	Pos	Artikel-Nr.
LED	IP67	12V	✓		1000 mm	Open end	1	098 256 172
LED	IP67	24V	✓		1000 mm	Open end	1	098 256 174
LED	IP67	12V		✓	1000 mm	Open end	2	098 257 072
LED	IP67	24V		✓	1000 mm	Open end	2	098 257 074

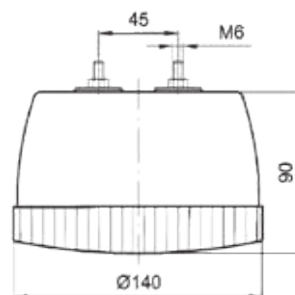
Bak- og tågelygter - glødepærer Ø140 mm til påbygning



Pos 1



Pos 2



Bolthulafstand: 45 mm (M66)
Leveres uden pære



Funktioner

Lyskilde	IP Rating	Spænding	Bak	Tåge	Arbejds-temperatur	Dimension	Tilslutning	Passer til	Pos	Artikel-Nr.
Glødepære	IP54	12/24V	✓		-20°C - +60°C	Ø 140 x 90 mm	Kabelføring gennem gummitylle	24.033-001	1	098 256 040
Glødepære	IP54	12/24V		✓	-20°C - +60°C	Ø 140 x 90 mm	Kabelføring gennem gummitylle	24.033-001	2	098 256 050

Reserve dele

Glas, transparent til 098 256 040	098 292 242
-----------------------------------	-------------

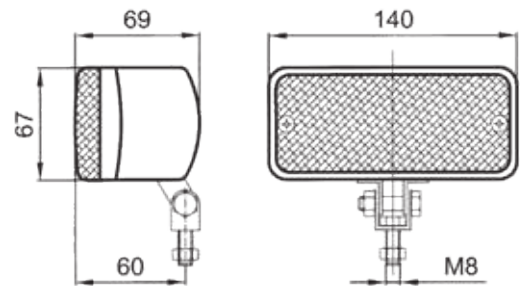
Bak- og tågelygter - glødepærer 12/24V



Pos 1



Pos 2



Med justerbar drejebænk
Påbygges stående eller hængende bagfra

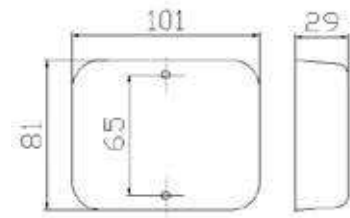


Funktioner

Lyskilde	IP Rating	Spænding	Bak	Tåge	Dimension	Tilslutning	Passer til	Pos	Artikel-Nr.
Glødepære	IP54	12/24V	✓		140 x 67 x 69 mm	Kabelføring gennem gummitulle	24.056-011	1	098 256 015
Glødepære	IP54	12/24V		✓	140 x 67 x 69 mm	Kabelføring gennem gummitulle	24.056-011	2	098 256 013

LED bak- og tågelygter 12/24V

(E)



Dimension: 101 x 81 x 29 mm
Bolthulafstand: 65 mm

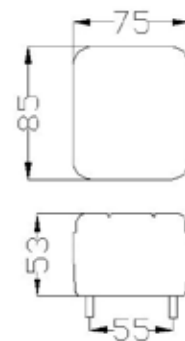


Funktioner

Lyskilde	IP Rating	Spænding	Bak	Tåge	Kabellængde	Tilslutning	Artikel-Nr.
19 LED	IP54	12/24V	✓		200 mm	Open end	098 256 700
19 LED	IP54	12/24V		✓	200 mm	Open end	098 257 700

Bak- og tågelygter, glødepære, 12V

(E)



Dimension: 87 x 77 x 50 mm
Bolthulafstand: 55 mm



Funktioner

Lyskilde	IP Rating	Spænding	Bak	Tåge	Tilslutning	Artikel-Nr.
Glødepære	IP54	12/24V	✓		Kabelføring gennem gummitylle	098 256 132
Glødepære	IP54	12/24V		✓	Kabelføring gennem gummitylle	098 257 132

Bak- og tågelygter - til påbygning, 12/24V

E



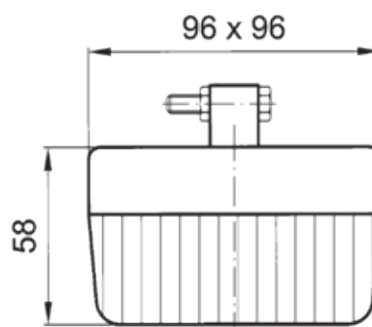
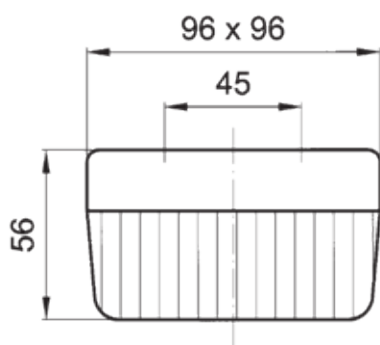
Pos 1



Pos 2



Pos 3



Med Gummiunderlag
 Dimension Pos 1 og 2: 96 x 96 x 56 mm
 Dimension Pos 3: 96 x 96 x 58 mm
 Arbejdstemperatur: -20°C - +60°C

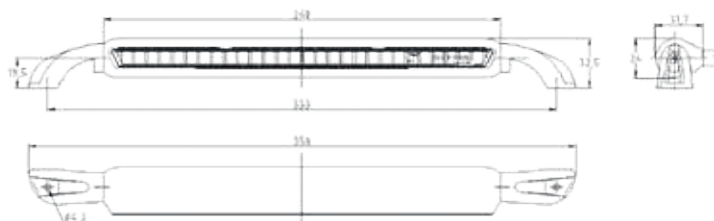


Funktioner

Lyskilde	IP Rating	Spænding	Bak	Tåge	Tilslutning	Passer til	Pos	Artikel-Nr.
Glødepære	IP54	12/24V	✓		Kabelføring gennem gummitylle	24.030-051	1	098 256 034
Glødepære	IP54	12/24V		✓	Kabelføring gennem gummitylle	23.093-001	2	098 256 032
Glødepære	IP54	12/24V	✓		Kabelføring gennem gummitylle	24.030-111	3	098 256 036

LED Stoplygter

Volvo / Säfte Citybus



Stoplygte til bagudrettet påbygning på jævn / glat overflade

Leveres med pakning, stik and 2 stk. kabler

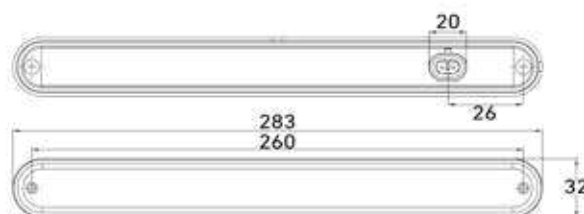
Arbejdstemperatur: -25°C - +65°C

Dimension: Ø94,4 x 115 mm

Funktioner

Lyskilde	LED	IP Rating	Spænding	Stop	Kabellængde	Tilslutning	Artikel-Nr.
LED	28	IP67	24V	✓	2300 mm	Open end	098 203 754

LED Stoplygter



Til påbygning eller indbygning

Bolthulafstand: 260 mm

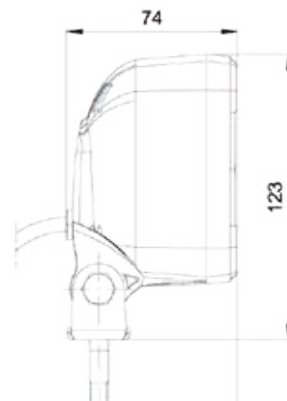
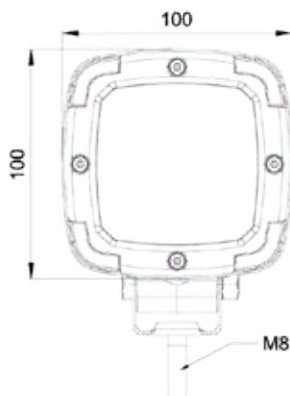
Dimension: 283 x 24 x 32 mm

Arbejdstemperatur: -25°C - +65°C

Funktioner

Lyskilde	LED	IP Rating	Spænding	Stop	Kabellængde	Tilslutning	Artikel-Nr.
LED	20	IP67	12V	✓	250 mm	2 polet Super Seal stikdåse	098 203 712
LED	20	IP67	24V	✓	250 mm	2 polet Super Seal stikdåse	098 203 724
LED	20	IP67	24V	✓	200 mm	2 polet Super Seal stikdåse	098 203 725

LED Baklygter

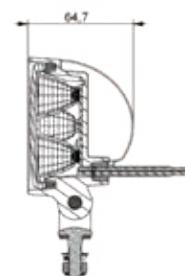
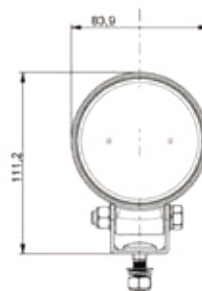


Lygtehus i sort kunststof med ventilation til køling
 Ingen risiko for isdannelse, da glasset opvarmes, når lygten er tændt
 Arbejdstemperatur: -40°C til +35°C

Funktioner

Lyskilde	Spænding	IP Rating	Tilslutning	Kabellængde	Dimension	Effekt	Lumen teoretisk/effektiv	Artikel-Nr.
9 x LED High power Osram	10-50V	IP68	Super Seal stik	1.400 mm	100 x 100 x 74 mm	15 W	240 / 180	098 256 494
9 x LED High power Osram	10-50V	IP68	Open end	1.400 mm	100 x 100 x 74 mm	15 W	240 / 180	098 256 495
9 x LED High power Osram	10-50V	IP68	Super Seal stikdåse	250 mm	100 x 100 x 74 mm	15 W	240 / 180	098 256 496
9 x LED High power Osram	10-50V	IP68	Open end	6.000 mm	100 x 100 x 74 mm	15 W	240 / 180	098 256 497
9 x LED High power Osram	10-50V	IP68	Super Seal stik	6.000 mm	100 x 100 x 74 mm	15 W	240 / 180	098 256 499

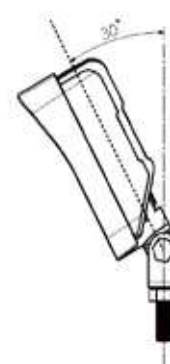
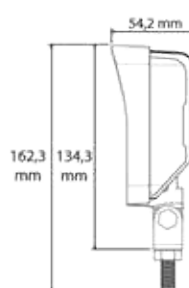
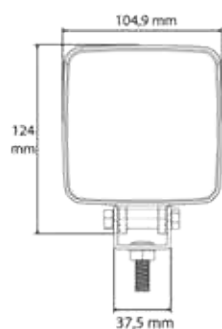
LED Baklygter



Stærk aluminiumshus med ribber til køling
 Ingen risiko for isdannelse, da glasset opvarmes, når lygten er tændt
 Arbejdstemperatur: -40°C til +65°C

Funktioner								
Lyskilde	Spænding	IP Rating	Tilslutning	Kabel-længde	Dimension	Effekt	Lumen teoretisk/effektiv	Artikel-Nr.
4 x LED High power Osram	10-30V	IP67	Open end	1.000 mm	Ø84 x 55 mm	12 W	1000 / 600	098 256 080

LED Baklygter



LED Arbejdslygter med sort aluminiumshus med SMD højeffekt LED'er

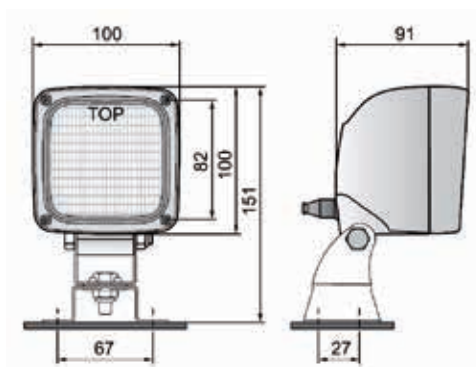
OBS: Testet som baklygte med 30° bøjning ved vertikal montering

Strømforbrug: 1,2A ved 12V DC, 0,6A ved 24V DC
 Arbejdstemperatur: -30° - +50° C

Funktioner									
Lyskilde	Spænding	IP Rating	Tilslutning	Kabel-længde	Dimension	Effekt	Lumen	Lys-mønster	Artikel-Nr.
6 x LED SMD	12-36 V	IP69	Open end	280 mm	125 x 125 x 54 mm	18 W	1200	Flood	098 174 145
6 x LED SMD	12-36 V	IP69	Super Seal stikdåse	200 mm	125 x 125 x 54 mm	18 W	1200	Flood	098 174 147

H3 baklygter

E



Glas af mineral-glas
Højde inkl. monteringsbeslag: 151 mm

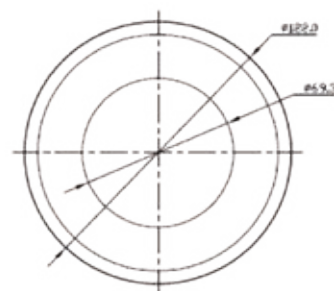
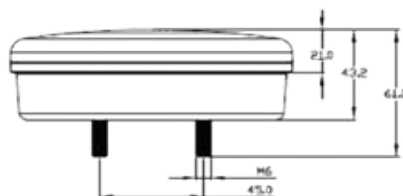
Funktioner						
Lyskilde	IP Rating	Spænding	Bak	Dimension	Tilslutning	Artikel-Nr.
Halogen	IP67	12/24V	✓	100 x 100 x 91 mm	Fladstik	098 256 200



BLINKLYGTER

Blinklygter LED 12/24V - til påbygning

E EMC



7 pollet AMP 1.5 stikdåse

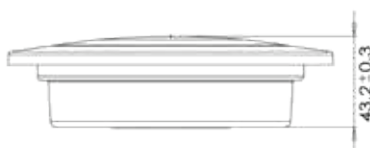


Funktioner

Lyskilde	IP Rating	Spænding	Dimension	Kabellængde	Tilslutning	Bolthulafstand	Artikel-Nr.
LED	IP67	12/24V	Ø122 x 43,2 mm	2500 mm	Open end	45 mm M6	098 222 022
LED	IP67	12/24V	Ø122 x 43,2 mm	1000 mm	Super Seal stik	45 mm M6	098 222 027
LED	IP67	12/24V	Ø122 x 43,2 mm	200 mm	7 poliger AMP stikdåse	45 mm M6	098 222 023

Blinklygter LED 12/24V - til indbygning

E EMC



7 pollet AMP 1.5 stikdåse

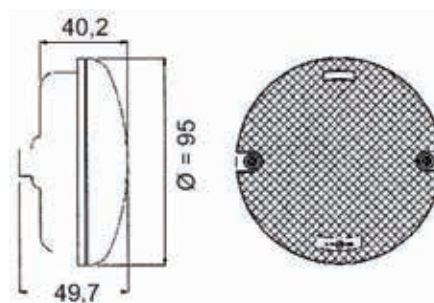
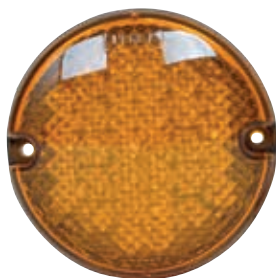


Funktioner

Lyskilde	IP Rating	Spænding	Dimension	Kabellængde	Tilslutning	Bolthulafstand	Artikel-Nr.
LED	IP67	12/24V	Ø122 x 43,2 mm	2500 mm	Open end	3 stk. Ø 4,5 mm fordelt i 120°	098 222 012
LED	IP67	12/24V	Ø122 x 43,2 mm	1000 mm	Super Seal stik	3 stk. Ø 4,5 mm fordelt i 120°	098 222 018
LED	IP67	12/24V	Ø122 x 43,2 mm	200 mm	7 pollet AMP stikdåse	3 stk. Ø 4,5 mm fordelt i 120°	098 222 013

Blinklygter LED 12/24V

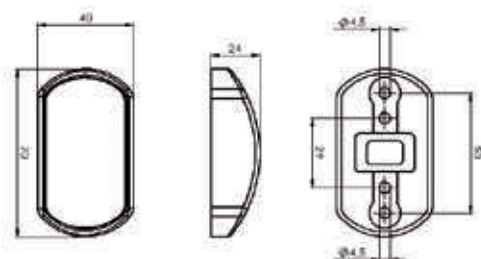
E



Funktioner

Lyskilde	IP Rating	Spænding	Dimension	Kabellængde	Tilslutning	Bolthulafstand	Artikel-Nr.
LED	IP67	12V	Ø95 x 40,2 mm	500 mm	Open end	80 mm	098 226 092
LED	IP67	24V	Ø98 x 26,2 mm	500 mm	Open end	80 mm	098 226 094

Blinklygter LED 9-33V



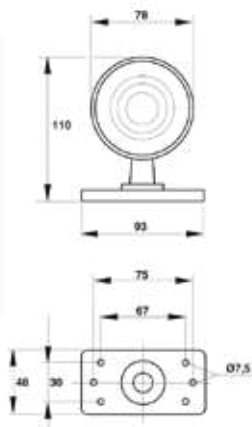
Funktioner

Lyskilde	IP Rating	Spænding	Dimension	Kabellængde	Tilslutning	Bolthulafstand	Artikel-Nr.
LED - 4 St	IP67	9-33V	70 x 40 x 24 mm	500 mm	Open end	29 eller 50 mm	998 221 501

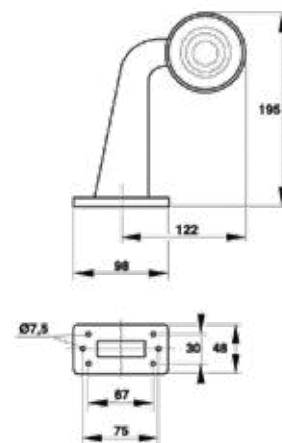
Blinklygter, LED 12/24V



Pos 1



Pos 2



2 slagfaste LED-enheder i hver lygte. 6 LED pr. LED enhed



Funktioner

Lyskilde	IP Rating	Spænding	Tilslutning	Variant	Pos	Artikel-Nr.
LED	IP54	12/24V	1500 mm kabel Open end	360° drejning, kort	1	098 221 066
LED	IP54	12/24V	1500 mm kabel Open end	360° drejning, skrå	2	098 221 076

Reserve dele

LED-enhed	098 291 066
Gummiunderlag, skråt til 098 221 076	098 291 119

Blinklygter, pære 12/24V

E



Funktioner

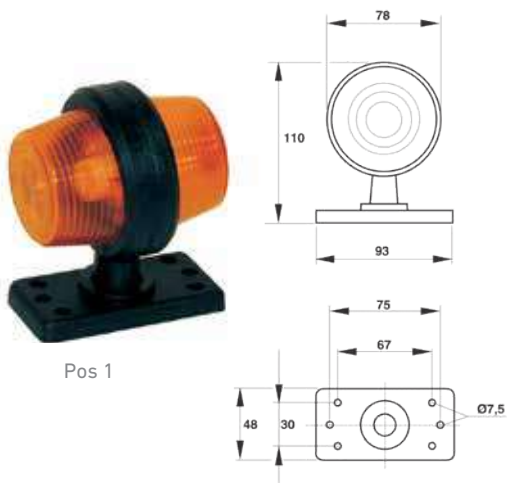
Sokkeludførelse	IP Rating	Spænding	Tilslutning	Påbygning	Pos	Artikel-Nr.
BA15s	IP54	12/24V	450 mm kabel Open end	360° drejning, kort	1	098 221 112
BA15s	IP54	12/24V	350 mm kabel open end	360° drejning, skrå	2	098 221 181

Reserve dele

Glas Ø47	098 291 127
Sort glas	098 291 124
Fatning med skruetilslutning	098 291 126
Fatning med kabel	098 291 125
Gummiunderlag, skråt til 098 221 181	098 291 119

Blinklygter, glødepærer 12/24V

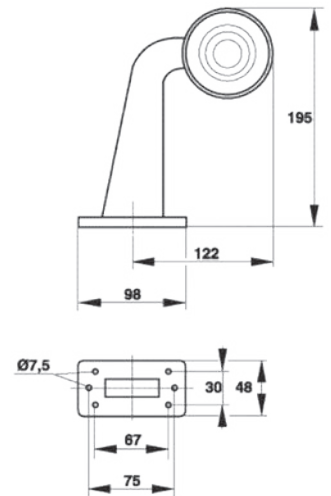
E



Pos 1



Pos 2



Fatning til 2 pærer

Funktioner

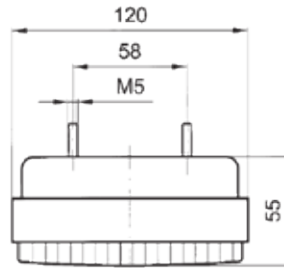
Sokkeludførelse	IP Rating	Spænding	Tilslutning	Påbygning	Pos	Artikel-Nr.
BA15s	IP54	12/24V	Fladstik	Kort version	1	098 221 161
BA15s	IP54	12/24V	Fladstik	360° drejning, skråt	2	098 221 171

Reserve dele

Glas	098 291 167
Fatning	098 291 166
Gummiunderlag, skråt til 098 221 171	098 291 119

Blinklygter, glødepærer med positionslys 12/24V

E



Dimension: 120 x 80 x 55 mm
Bolthulafstand: 58 mm



Funktioner

Sokkeludførelse	IP Rating	Spænding	Tilslutning	Lysfunktioner	SAW Passer til	Artikel-Nr.
BA15s	IP55	12/24V	Kabelføring gennem gummitylle	Blink / Position	22.028-091	098 222 130

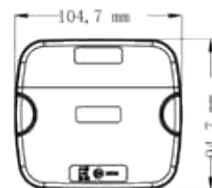
Reserve dele

Glas	098 292 132
------	-------------

Blink og positionslygte LED 12/24V

EMC

E



Bolthulafstand: 90 mm

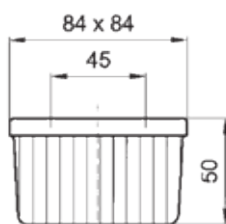


Funktioner

Lyskilde	IP Rating	Spænding	Tilslutning	Lysfunktioner	Dimension	Artikel-Nr.
LED	IP67	12/24V	150 mm kabel open end	Blink / Position	105 x 95 x 25 mm	098 222 470

Blinklygte, glødepære med positionslys 12/24V

E



Dimension: 84 x 84 x 50 mm
 Bolthulafstand: 45 mm



Funktioner

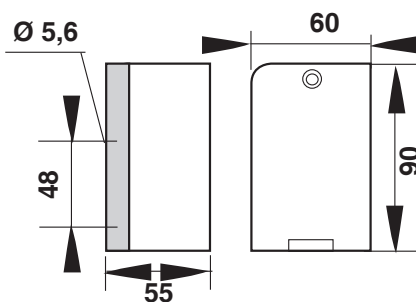
Sokkeludførelse	IP Rating	Spænding	Tilslutning	Lysfunktioner	SAW Passer til	Artikel-Nr.
BA15s	IP54	12/24V	Kabelføring gennem gummitylle	Blink / Position	22.028-091	098 227 020

Reserve dele

Glas	098 290 985
------	-------------

Blinklygte, glødepære 12/24V

E

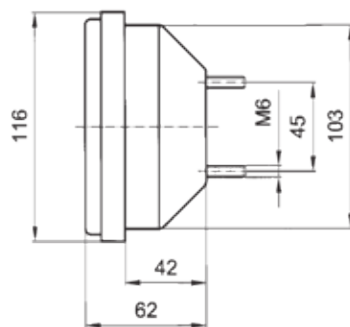


Sort kunststof bundplade
 Fladstiktilslutning



Funktioner

Sokkeludførelse	IP Rating	Spænding	Tilslutning	Montering	Side	Artikel-Nr.
BA15s	IP55	12/24V	Kabelføring gennem gummitylle	Til vertikal front- eller sidemontering (kategori 1,4,5 og 6)	Venstre	098 227 470
BA15s	IP55	12/24V	Kabelføring gennem gummitylle	Til vertikal front- eller sidemontering (kategori 1,4,5 og 6)	Højre	098 227 471

Blinklygte, pære 24V - Mercedes Benz O305/402/405/407/408 MAN, Kässbohrer, Neoplan

Kombi-lygte til horisontal indbygning på en jævn / glat overflade
Dimension: 138 x 116 x 62

**Funktioner**

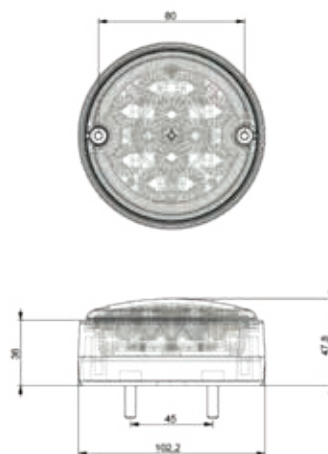
Sokkeludførelse	IP Rating	Spænding	Tilslutning	Mounting	Passer til	Påbygning side	Artikel-Nr.
BA15s	IP54	24V	Kabelføring gennem gummitylle	Til sidemontering (kategori 2a & 5)	A 941 820 05 21	Venstre/Højre	098 223 044

Reserve dele

Glas	098 290 084
------	--------------------

Blinklygte med positionslys LED

E



Til påbygning
Bolthulafstand: 45 mm

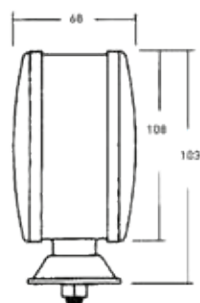


Funktioner

Lyskilde	IP Rating	Spænding	Tilslutning	Lysfunktioner	Dimension	Artikel-Nr.
LED - 12	IP54	9-33V	1.000 mm kabel Open end	Blink / Position	Ø95 x 48 mm	098 223 106

Blinklygte, glødepære 12/24V

E



Banjobolt 3/4 UNF til ledningsgennemføring og befæstigelse

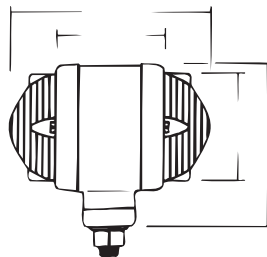


Funktioner

Sokkeludførelse	Spænding	Tilslutning	Påbygning	Artikel-Nr.
BA15s	12/24V	150 mm kabel Open end	Side (kategori 5)	098 224 300

Reserve dele

Glas, orange	098 294 337
Glas, rød	098 294 335
Glas, klar	098 294 336
Tilslutningskabel	098 291 455

Blinklygte, glødepære 12/24V

Banjobolt $\frac{3}{4}$ UNF til ledningsgennemføring og befæstigelse
 Front-, side- og bagmontering
 Fatning til 2 pærer (leveres uden pære)

**Funktioner**

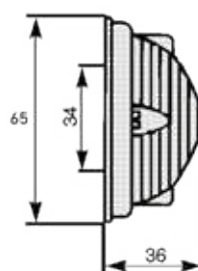
Sokkeludførelse	IP Rating	Spænding	Tilslutning	Variant	Artikel-Nr.
BA15s	IP54	12/24V	200 mm kabel Open end	Rustfri stålrand	098 222 000
BA15s	IP54	12/24V	200 mm kabel Open end	Rustfri stålrand og beskyttelseskappe	098 222 001

Reserve dele

Glas	098 294 007
Tilslutningskabel	098 291 455

Blinklygte, glødepære 12/24V

E



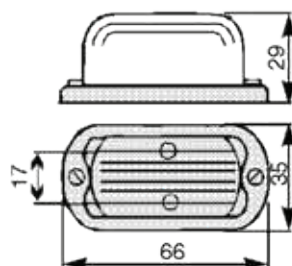
Stålplade med gummiunderlag (leveres uden pære)

**Funktioner**

Sokkeludførelse	IP Rating	Spænding	Påbygning	Variant	SAW-ref	Artikel-Nr.
SV 8,5	IP54	12/24V	Sideværts (kategori 5)	Rustfrit stålrand	20.022-021	098 224 490

Reserve dele

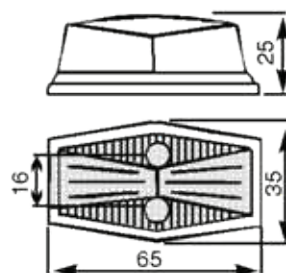
Glas	098 294 497
------	-------------

Blinklygte, glødepære 12/24V

Aluminiumbundplade med gummiunderlag
Forkromet messingrand

**Funktioner**

Sokkeludførelse	Spænding	Tilslutning	Mounting	Artikel-Nr.
SV 8,5	12/24V	Kabelføring gennem gummitulle	Front, side and back	098 221 550

Blinklygte, glødepære 12/24V

Bundplade i forkromet messing med gummiunderlag

**Funktioner**

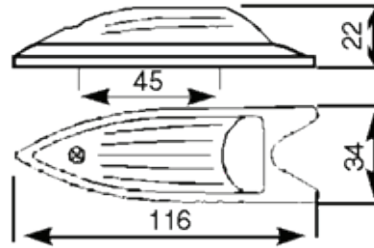
Sokkeludførelse	Spænding	Tilslutning	Montering	Artikel-Nr.
BA 9s	12/24V	Kabelføring gennem gummitulle	Side (kategori 5)	098 228 400

Reserve dele

Glas	098 298 407
------	--------------------

Blinklygte, glødepære 12/24V

E



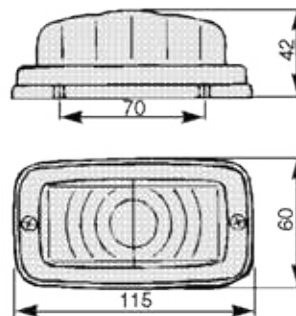
Stålbundplade med gummiunderlag

**Funktioner**

Sokkeludførelse	Spænding	Tilslutning	Montering	Artikel-Nr.
BA 9s	12/24V	Kabelføring gennem gummitulle	Sideværts (Category 5)	098 228 700

Blinklygte, glødepære 12/24V

E



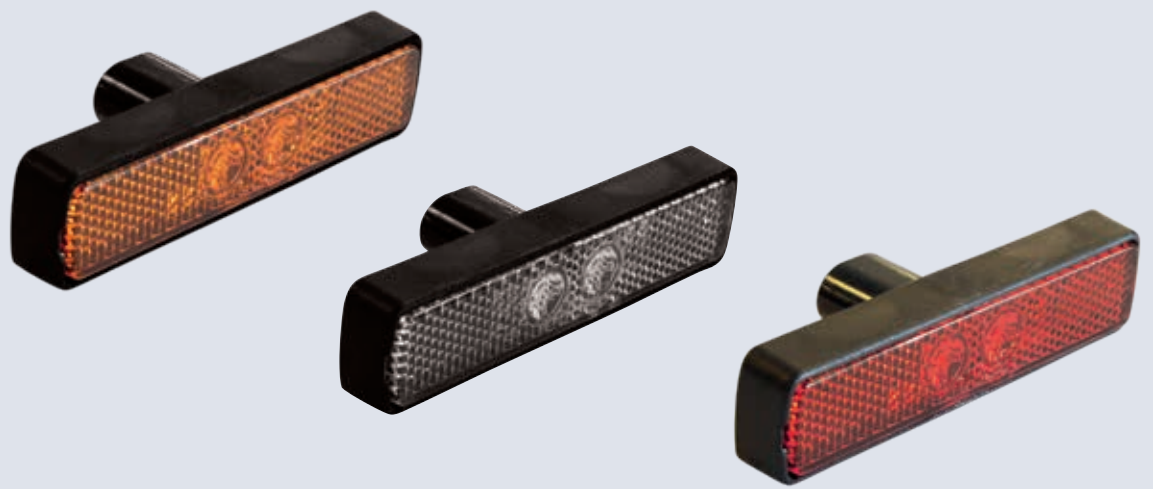
Bundplade i stål med gummiunderlag

**Funktioner**

Sokkeludførelse	IP Rating	Spænding	Tilslutning	Montering	Artikel-Nr.
BA15s	IP54	12/24V	200 mm kabel Open end	Side (kategori 5)	098 221 450

Reserve dele

Glas	098 291 457
Tilslutningskabel	098 291 455



MARKERINGSLYGTER

LED Markeringslygter - 12/24V



2 LED'er med trekantrefleks

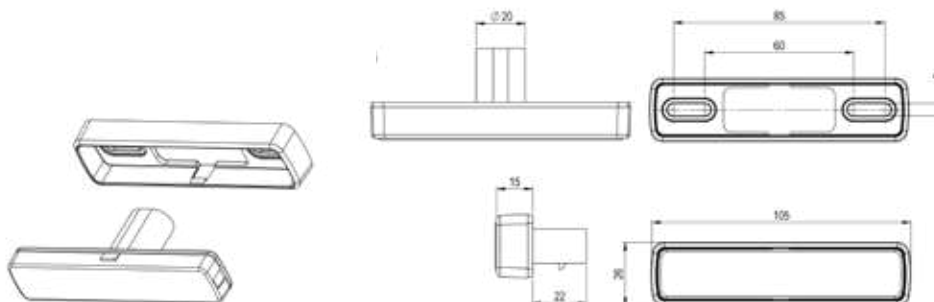
Dimension: med standard ramme B x H x D: 105 x 26 x 13 mm

Variabel monterings-bolthulafstand: 60-85 mm

IP69 Rating



Standard ramme - med Super Seal stikdåse



Lige



Fremad 90°



Bagud 90°

LED Markeringslygter - 12/24V

Variants

Monteringsbeslag	Tilslutning	Kabellængde	Click-In Passer til ledertværsnit	Spænding	Sidemarkering Orange	Positionlys Hvid	Positionlys Rød
Standard ramme	Super Seal stikdåse	---	---	12/24V	098 221 726	098 230 726	098 204 726
Lige	Super Seal stikdåse	---	---	12/24V	098 221 742		
90° monteringsbeslag bagudrettet	Super Seal stikdåse	---	---	12/24V	098 221 748		
90° monteringsbeslag fremadrettet	Super Seal stikdåse	---	---	12/24V	098 221 756		
Standardramme	Click-In	500 mm	1,5 mm ²	12/24V	098 221 720	098 230 720	098 204 720
Standardramme	Click-In	1.500 mm	1,5 mm ²	12/24V	098 221 722	098 230 722	098 204 722
Standardramme	Click-In	5.000 mm	1,5 mm ²	12/24V	098 221 724	098 230 724	098 204 724
Lige monteringsbeslag	Click-In	500 m	1,5 mm ²	12/24V	098 221 738		
Lige monteringsbeslag	Click-In	1.500 mm	1,5 mm ²	12/24V	098 221 740		
90° monteringsbeslag bagudrettet	Click-In	500 mm	1,5 mm ²	12/24V	098 221 744		
90° monteringsbeslag bagudrettet	Click-In	1.500 mm	1,5 mm ²	12/24V	098 221 746		
90° monteringsbeslag fremadrettet	Click-In	500 mm	1,5 mm ²	12/24V	098 221 752		
90° monteringsbeslag fremadrettet	Click-In	1.500 mm	1,5 mm ²	12/24V	098 221 754		
Standardramme	Open end 1,5 mm ²	500 mm	---	12/24V	098 221 730	098 230 730	
Standardramme	Open end 1,5 mm ²	2.500 mm	---	12/24V	098 221 732	098 230 732	098 204 732
Standardramme	Open end 1,5 mm ²	5.000 mm	---	12/24V	098 221 734	098 230 734	098 204 734
Standardramme	Open end 1,5 mm ²	10.000 mm	---	12/24V	098 221 736		

Reserve dele

Standardramme	098 292 700
Monteringsbeslag, lige	098 292 701
Monteringsbeslag - 90° bagudrettet	098 292 702
Monteringsbeslag - 90° fremadrettet	098 292 703

LED markeringslygter - 12/24V



LED Sidemarkering- og positionslygter 12/24V

Orange, hvid, rød

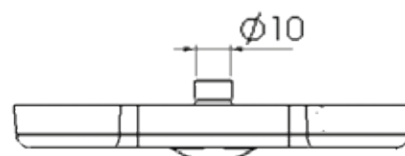
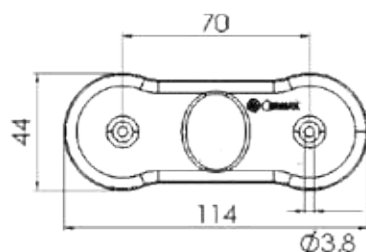
2 LED'er med refleks

Dimension: Uden monteringsbeslag: B x H x D: 114 x 44 x 16 mm

Afstand mellem monteringshuller, center til center: 70 mm

Effekt: 1,4W

IP67 Rating



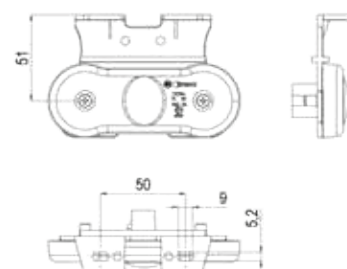
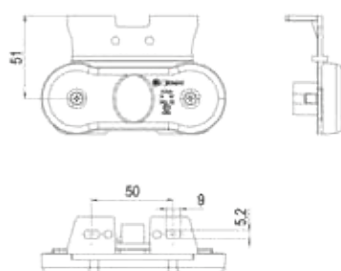
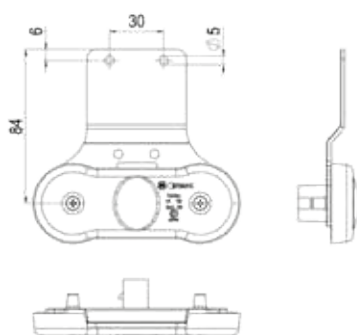
Lige



Fremadrettet 90°



Bagudrettet 90°



LED markeringslygter - 12/24V

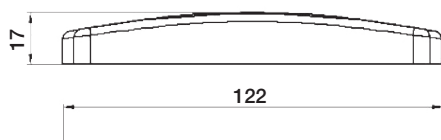
Funktioner							
Monteringsbeslag	Tilslutning	Kabellængde	Leder- tværsnit	Spænding	Sidemarkering Orange	Positionsllys Hvid	Positionsllys Rød
Uden monteringsbeslag	Super Seal stikdåse	---	---	12/24V	098 221 620	098 230 401	098 204 501
Lige monteringsbeslag	Super Seal stikdåse	---	---	12/24V	098 221 630		
90° monteringsbeslag bagudrettet	Super Seal stikdåse	---	---	12/24V	098 221 640		
90° monteringsbeslag fremadrettet	Super Seal stikdåse	---	---	12/24V	098 221 650	098 230 430	
Uden monteringsbeslag	Super Seal stikdåse	1.500 mm	1,5 mm ²	12/24V	098 221 628	098 230 428	
90° monteringsbeslag fremadrettet	Super Seal stikdåse	1.500 mm	1,5 mm ²	12/24V	098 221 664		
Uden monteringsbeslag	Super Seal stikprop	5.000 mm	1,5 mm ²	12/24V	098 221 627		
Uden monteringsbeslag	Super Seal stikprop	10.000 mm	1,5 mm ²	12/24V	098 221 629	098 230 431	
90° monteringsbeslag bagudrettet	Super Seal stikdåse	15.000 mm	1,5 mm ²	12/24V	098 221 662		
Uden monteringsbeslag	Click-In	500 mm	1,5 mm ²	12/24V	098 221 621	098 230 405	098 204 502
Uden monteringsbeslag	Click-In	1.500 mm	1,5 mm ²	12/24V	098 221 622	098 230 415	098 204 503
Uden monteringsbeslag	Click-In	5.000 mm	1,5 mm ²	12/24V	098 221 623	098 230 450	098 204 504
Lige monteringsbeslag	Click-In	500 mm	1,5 mm ²	12/24V	098 221 631		
Lige monteringsbeslag	Click-In	1.500 mm	1,5 mm ²	12/24V	098 221 632		
90° monteringsbeslag bagudrettet	Click-In	500 mm	1,5 mm ²	12/24V	098 221 641		
90° monteringsbeslag bagudrettet	Click-In	1.500 mm	1,5 mm ²	12/24V	098 221 642		
90° monteringsbeslag fremadrettet	Click-In	500 mm	1,5 mm ²	12/24V	098 221 651		
90° monteringsbeslag fremadrettet	Click-In	1.500 mm	1,5 mm ²	12/24V	098 221 652		
Uden monteringsbeslag	Click-In	500 mm	0,75 mm ²	12/24V	098 221 633	098 230 406	
Uden monteringsbeslag	Click-In	1.500 mm	0,75 mm ²	12/24V	098 221 634	098 230 634	
Uden monteringsbeslag	Click-In	2.500 mm	0,75 mm ²	12/24V			098 204 508
Uden monteringsbeslag	Open end 1,5 mm ²	500 mm	---	12/24V	098 221 624	098 230 420	098 204 505
Uden monteringsbeslag	Open end 1,5 mm ²	1.500 mm	---	12/24V	098 221 625	098 230 425	
Uden monteringsbeslag	Open end 1,5 mm ²	5.0000 mm	---	12/24V	098 221 626	098 230 427	098 204 507

LED Markeringslygter 9-33V

Sidemarkering- og positionslygter



Flad montering – uden monteringsbeslag



Bagud 90°



Pos 1

4 LED uden refleks

Dimension: uden monteringsbeslag B x H x D: 122 x 44 x 17 mm

Variabel montering 65 - 90 mm

Dual-polaritet

Effekt: 1,0W

Funktioner

Monteringsbeslag	Tilslutning	Kabellængde	Spænding	Lyskilde	IP Rating	Position Hvid	Sidemarkering Orange	Position Rød
Plan montering	Open end	500 mm	9-33V	LED	IP67	098 230 601	098 221 601	t
Plan montering	Open end	5.000 mm	9-33V	LED	IP67	098 230 605	098 221 605	098 203 605
Plan montering	Open end	10.000 mm	9-33V	LED	IP67		098 221 610	
90° bagudrettet	Open end	500 mm	9-33V	LED	IP67		098 221 610	
90° bagudrettet	Click-In	5.000 mm	9-33V	LED	IP67		098 221 610	

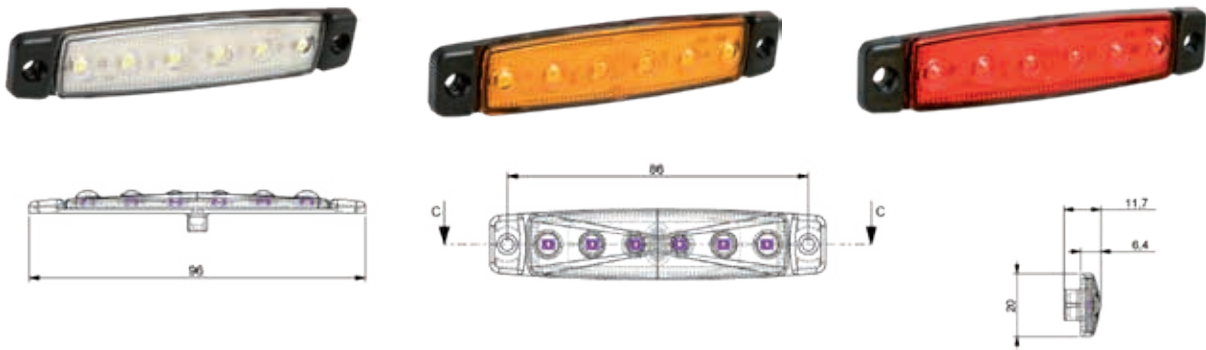
Reserve dele

Pakning		098 291 606
Monteringshus i rustfri stål - passer til plan monteret lygte	Pos 1	098 291 911
Monteringshus i rustfri stål - passer til plan monteret lygte	Pos 1	098 291 912

LED Markeringslygter 12/24V

Sidemarkering- og positionslygter

(E) SM1



6 LED uden refleks - polbeskyttet
 Dimension med ramme: 96 x 20 x 6,4 mm
 Bolthulafstand: 86 mm

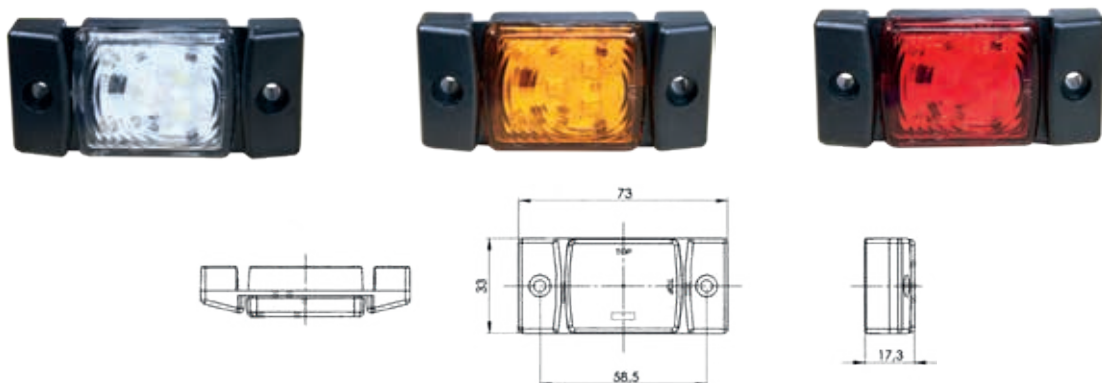


Funktioner								
Monteringsbeslag	Tilslutning	Kabellængde	Spænding	Lyskilde	IP Rating	Position Hvid	Sidemarkering Orange	Position Rød
Plan montering	Open end	270 mm	12V	6 LED's	IP67	098 230 422	098 221 422	098 200 422
Plan montering	Open end	350 mm	12V/24V	6 LED's	IP67	098 230 423	098 221 423	098 200 423
Plan montering	Open end	5.000 mm	12V/24V	6 LED's	IP67		098 221 426	098 200 426

Sidemarkeringslygter LED 12/24V

Sidemarkering- og positionslygter

(E)



3 LED uden refleks
 Dimension med ramme: 73 x 35 x 17,3 mm
 Bolthulafstand: 58,5 mm

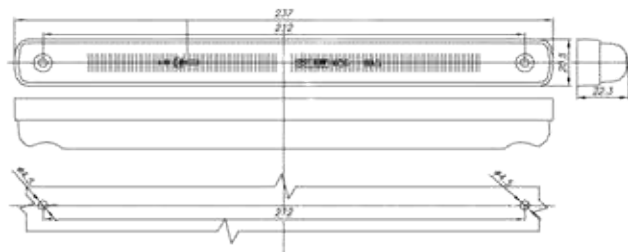


Funktioner								
Monteringsbeslag	Tilslutning	Kabellængde	Spænding	Lyskilde	IP Rating	Position Hvid	Sidemarkering Orange	Position Rød
Plan montering	Open end	400 mm	12/24V	3 LED's	IP68	098 231 833	098 221 833	098 201 833

LED markeringslygter 24V

Sidemarkering- og konturlygte

(E) SM1



3 LED og fiberoptik, gul
Transparent glas
Dimension: 237 x 20 x 22 mm
Bi-polaritet



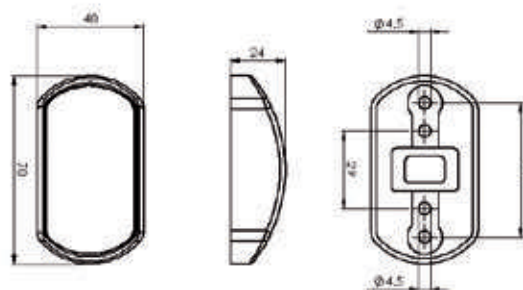
Funktioner

Monteringsbeslag	Tilslutning	Kabellængde	Spænding	Lyskilde	IP Rating	Position Hvid	Sidemarkering Orange	Position Rød
Plan montering	Open end	400 mm	24V	3 LED's	IP67	098 203 990	098 221 990	098 230 990

Sidemarkeringslygter LED 9-33V

Sidemarkering- og positionslygte

(E)



4 LED uden trefleks
Dimension: 70 x 40 x 24 mm
Bolthulafstand: 29 mm

*) 998 221 501 er uden E-godkendelse

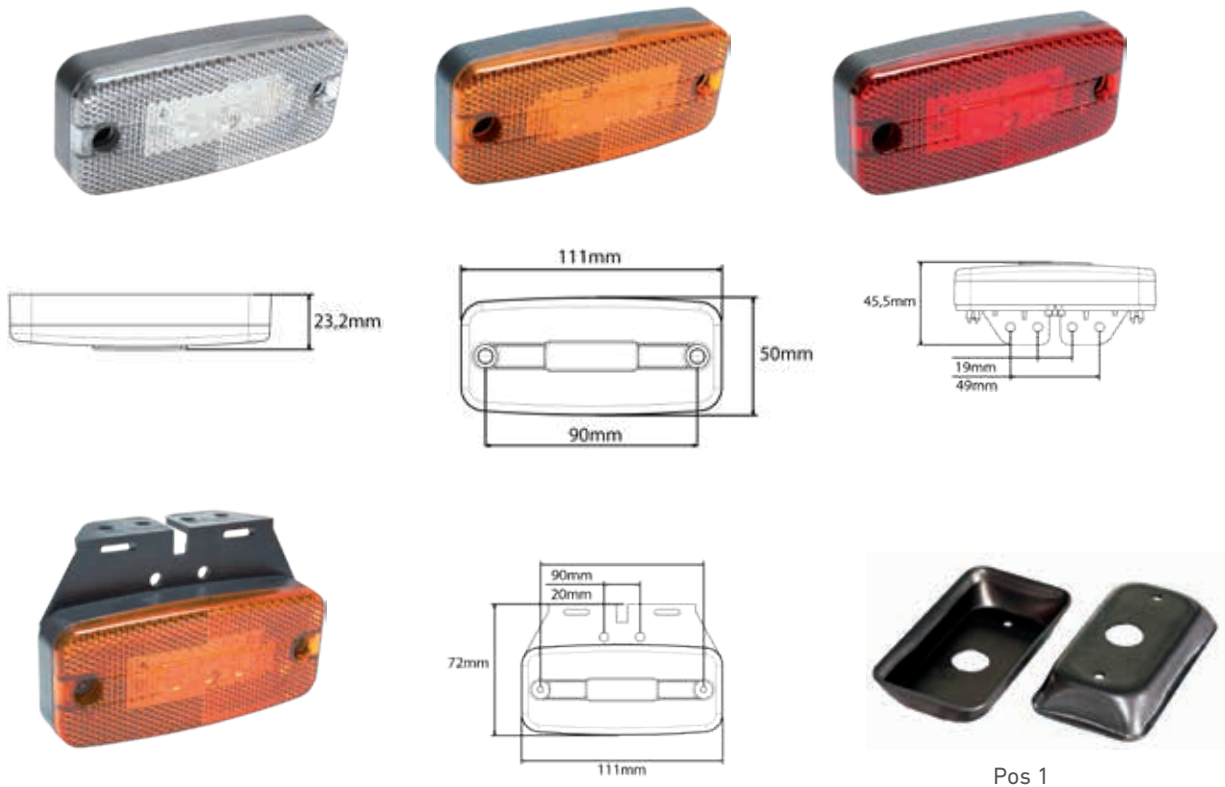


Funktioner

Monteringsbeslag	Tilslutning	Kabellængde	Spænding	Lyskilde	IP Rating	Position Hvid	Sidemarkering Orange	Position Rød
Plan montering	Open end	500 mm	9-33V	4 LED's	IP67	098 230 501	998 221 501 *	098 203 501
Plan montering	Open end	5.000 mm	9-33V	4 LED's	IP67	098 230 505		

LED markeringslygter 12/24V

Sidemarkering- og positionslygter



3 LED uden refleks

Dimension uden monteringsbeslag B x H x D: 111 x 50 x 23,2 mm

Bolthulafstand: 90 mm



Funktioner

Monteringsbeslag	Tilslutning	Kabellængde	Spænding	Lyskilde	IP Rating	Position Hvid	Sidemarkering Orange	Position Rød
Plan montering	Open end	500 mm	12/24V	3 LED's	IP67	098 230 960	098 221 940	098 200 950
Plan montering	Open end	5.000 mm	12/24V	3 LED's	IP67	098 230 961	098 221 941	098 200 951
Plan montering	Open end	10.000 mm	12/24V	3 LED's	IP67	098 230 964	098 221 944	098 200 954
90° bagudrettet	Open end	500 mm	12/24V	3 LED's	IP67		098 221 942	
90° bagudrettet	Open end	5.000 mm	12/24V	3 LED's	IP67		098 221 943	

Reserve dele

Vinkelholder med nitter		098 291 949
Beskyttelseshus, stålplade, ubehandlet - passer til planmonteret lygte	Pos 1	098 291 907
Beskyttelseshus, galvaniseret stålplade - passer til planmonteret lygte	Pos 1	098 291 906
Pakning		098 291 311

LED markeringslygter 12/24V

Sidemarkering- og positionslygter



3 LED uden refleks

Dimension med monteringsbeslag B x H x D: 130 x 32 x 7 mm

Bolthulafstand: 90 mm

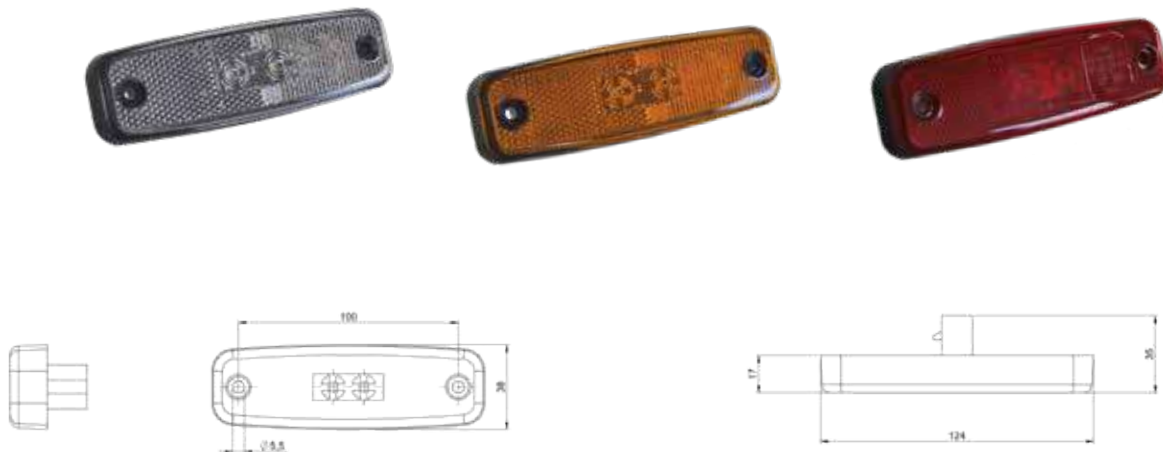
Funktioner								
Påbygning	Tilslutning	Kabellængde	Spænding	Lyskilde	IP Rating	Position Hvid	Sidemarkering Orange	Position Rød
Horisontal	Super Seal stikdåse Passer til DAF 1697119	200 mm	12/24V	3 LED's	IP67		098 221 397	
Horisontal	Open end	500 mm	12/24V	3 LED's	IP67	098 231 873		098 201 873
Horisontal	Open end	1.500 mm	12/24V	3 LED's	IP67		098 221 874	
Horisontal	Open end	5.000 mm	12/24V	3 LED's	IP67	098 231 875	098 221 876	098 201 875
Horisontal	Open end	10.000 mm	12/24V	3 LED's	IP67		098 221 896	
Vertikal	Open end	1.500 mm	12/24V	3 LED's	IP67		098 221 884	

Reserve dele

Vinkelbeslag fremad 90°	Pos 1	098 291 278
-------------------------	-------	--------------------

LED markeringslygter 12/24V

Sidemarkering- og positionslygter



2 LED uden refleks

Dimension med monteringsbeslag B x H x D: 124 x 37 x 14 mm

Bolthulafstand: 100 mm

Funktioner

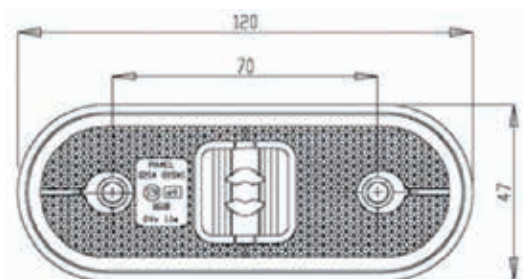
Påbygning	Tilslutning	Kabellængde	Spænding	Lyskilde	IP Rating	Position Hvid	Sidemarkering Orange	Position Rød
Horisontal	Super Seal stikdåse	---	12/24V	2 LED's	IP67	098 230 790	098 221 790	098 200 790

LED markeringslygter 12/24V

Sidemarkering- og positionslygter



* 098 221 501, 098 221 502



2 LED med refleks

Dimension: 120 x 47 x 15 mm

Bolthulafstand: 70 mm

Bi-polaritet

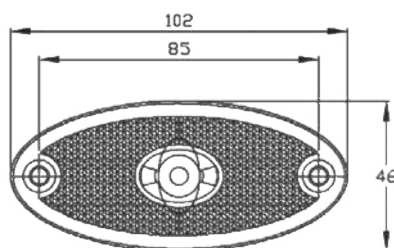
OBS: Disse artikelnumre må ikke sælges i Tyskland

Funktioner

Monteringsbeslag	Tilslutning	Kabel-længde	Spænding	Lyskilde	Refleks	IP Rating	Position Hvid	Sidemarkering Orange	Position Rød
Plan	Click-In	500 mm	12/24V	2 LED's	✓	IP67	098 230 508	098 221 500	098 203 512
Plan	Click-In	1.500 mm	12/24V	2 LED's	✓	IP67	098 230 509	098 221 509	
90° bagudrettet	Click-In	500 mm	12/24V	2 LED's	✓	IP67		098 221 507	
90° bagudrettet	Click-In	1.500 mm	12/24V	2 LED's	✓	IP67		098 221 504	
90° bagudrettet	Click-In	500 mm	12/24V	2 LED's	✓	IP67		098 221 501 *	
90° bagudrettet	Click-In	1.500 mm	12/24V	2 LED's	✓	IP67		098 221 502 *	

LED markeringslygter 12/24V

Sidemarkering- og positionslygter



1 LED med refleks

Dimension: 102 x 46 x 15 mm

Bolthulafstand: 85 mm

Funktioner

Monteringsbeslag	Tilslutning	Kabel-længde	Spænding	Lyskilde	Refleks	IP Rating	Position Hvid	Sidemarkering Orange	Position Rød
Lige	Click-In	500 mm	12/24V	1 LED	✓	IP67	098 230 523	098 221 515	098 203 521
90° fremadrettet	Click-In	500 mm	12/24V	1 LED	✓	IP67		098 221 516	
90° fremadrettet	Click-In	1.500 mm	12/24V	1 LED	✓	IP67		098 221 510	
90° bagudrettet	Click-In	500 mm	12/24V	1 LED	✓	IP67		098 221 506	
90° bagudrettet	Click-In	1.500 mm	12/24V	1 LED	✓	IP67		098 221 517	

Sidemarkering- og positionslygter



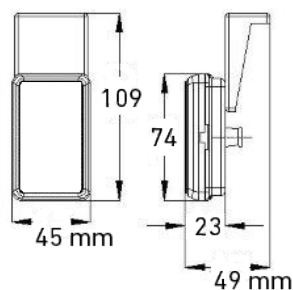
Pos 1



Pos 2



Pos 3



Bagplade i sort kunststof med refleks
Dimension: 109 x 45 x 49 mm



Funktioner

Påbygning	Tilslutning	Spænding	Lyskilde	IP Rating	Pos	Artikel-Nr.
Horizontal / Vertikal Uden monteringsbeslag	Kabelføring gennem gummitylle		LED	IP54	1	098 221 401
Horizontal / Vertikal Uden monteringsbeslag	Kabelføring gennem gummitylle		LED	IP54	2	098 231 402
Vertikal 90° monteringsbeslag bagudrettet	Kabelføring gennem gummityllet	Til 5W pinollampe SV8,5-5		IP54	3	098 231 412

Positionslyster LED 12/24V



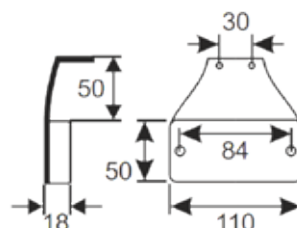
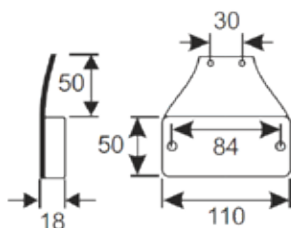
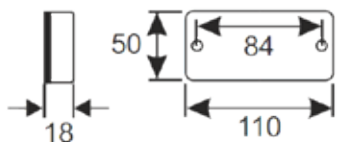
Udskifteligt glas

Funktioner

Påbygning	Tilslutning	Kabellængde	Spænding	Lyskilde	IP Rating	Passer til	Sidemarkering Orange
Horisontal 90° monteringsbeslag bagudrettet	Click-In	1.500 mm	12/24V	LED	IP54	81.25260-6104	098 230 675
Horisontal 90° monteringsbeslag bagudrettet	Click-In	1.500 mm	12/24V	LED	IP54	81.25260-6105	098 221 670

LED markeringslygter 12/24V

E SM1



2 LED, med refleks og fleksibel monteringsbeslag

Dimension: 110 x 50 x 24 mm

Bolthulafstand: 85 mm

Bi-polaritet

Funktioner

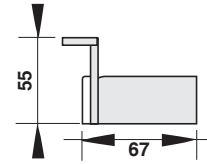
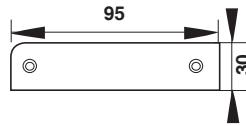
Monteringsbeslag	Tilslutning	Kabellængde	Spænding	Lyskilde	IP Rating	Passer til	Sidemarkering Orange
Plan	2 polet AMP stikprop	-	12/24V	2 LEDs	IP67	198520	098 221 850
Lige	2 polet AMP stikprop	-	12/24V	2 LEDs	IP67	198530	098 221 852
90° bagudrettet	2 polet AMP stikprop	-	12/24V	2 LEDs	IP67	198540	098 221 854

Reserve dele

Tilslutningskabel 2.000 mm med AMP stikdåse	098 291 230
---	--------------------

LED markeringslygter 24V

E SM1



1 LED, med refleks og med 90° monteringsbeslag, fremadrettet
 Dimension uden monteringsbeslag B x H x D: 95 x 30 mm
 Bolthulafstand: 90 mm

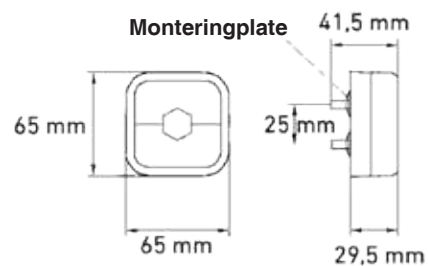
Funktioner

Påbygning	Tilslutning	Kabellængde	Spænding	Lyskilde	IP Rating	Sidemarkering Orange
Horisontal/Vertikal	Gummitylle	--	24V	1 LED	IP67	098 221 397
Horisontal/Vertikal	Click-In	400 mm	24V	1 LED	IP67	098 221 216

LED markeringslygter 24V

MAN L2000 2000>, F2000 2000>, TA-A 1999>

E SM1



Bagplade i sort kunststof
 LED uden refleks
 Dimension B x H x D: 65 x 65 x 29,5
 Bolthulafstand: 25 mm

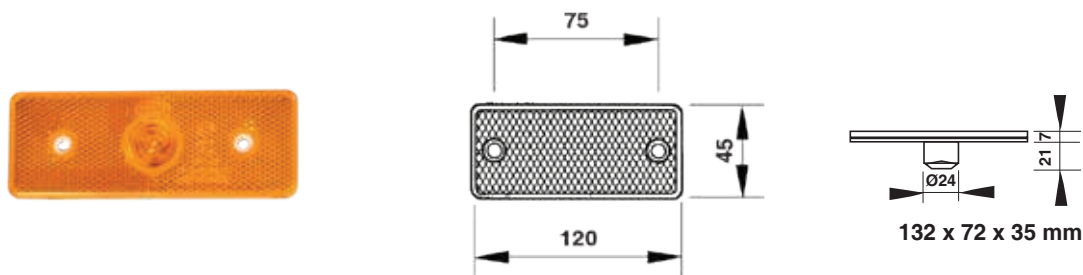
Funktioner

Påbygning	Tilslutning	Kabellængde	Spænding	Lyskilde	IP Rating	Passer til	Sidemarkering Orange
Horisontal	AMP stikdåse og polyflex	1.200 mm	24V	LED	IP54	81.25260-6104	098 221 704
Horisontal	AMP stikprop og polyflex	1.450 mm	24V	LED	IP54	81.25260-6105	098 221 705

Sidemarkeringslygter LED 24V

Mercedes-Benz Actros, Evobus Setra

(E) SM1



4 LED uden trefleks
 Dimension B x H x D: 120 x 45 x 35 mm
 Bolthulafstand: 75 mm
 Monteringsdybde: 21 mm



Funktioner

Påbygning	Tilslutning	Kabellængde	Spænding	Lyskilde	IP Rating	Passer til	Sidemarkering Orange
Horisontal	Open end	200 mm	12/24V	4 LED	IP67	3500-5615-30 3500-5615-2	098 221 354

Sidemarkeringslygter LED 24V

MAN Bus / Mercedes

(E) SM1



Med refleks
 Dimension: 120 x 45 mm
 Bolthulafstand: 75 mm

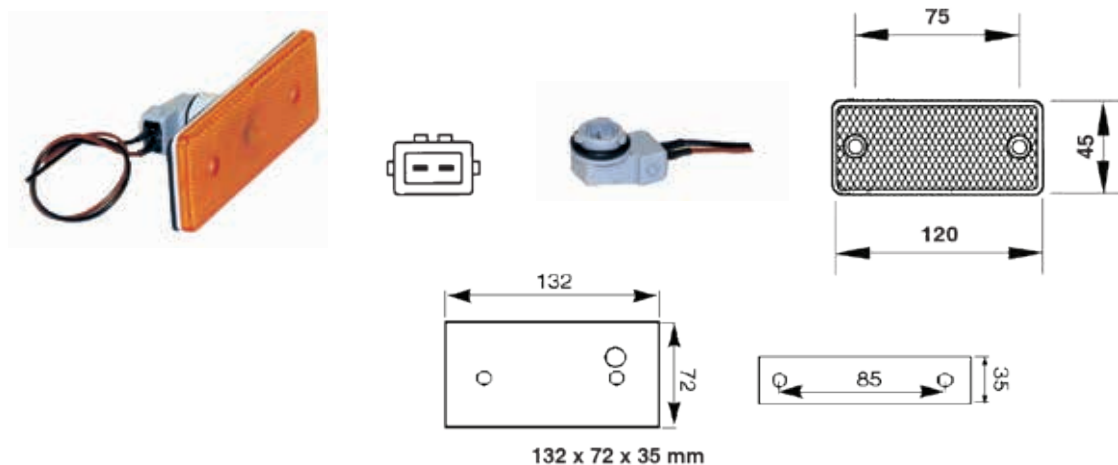
Funktioner

Påbygning	Tilslutning	Kabellængde	Spænding	Lyskilde	IP Rating	Passer til	Sidemarkering Orange
Horisontal	2 polet AMP stikprop	600 mm	24V	LED	IP54	81 25260 6095	910 221 826
Horisontal	2 polet AMP stikprop	600 mm	24V	LED	IP54	A 000 544 49 11	910 221 827

Sidemarkeringslygter, pære 12/24V

MAN bus

(E) SM1



Kunststofhus med pakning og fatningenhed til glassokkel lampe og forseget kabeludgang

Med refleks

Dimension: 120 x 45 mm

Bolthulafstand: 75 mm

Monteringsdybde: 40 mm



Funktioner

Indbygning	Tilslutning	Kabellængde	Lys	Lyskilde	IP Rating	Passer til	Sidemarkering Orange
Horisontal	Open end	200 mm	Uden pære	Pære	IP54	81 25260 6077	098 221 350

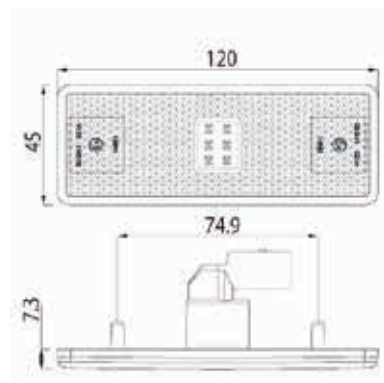
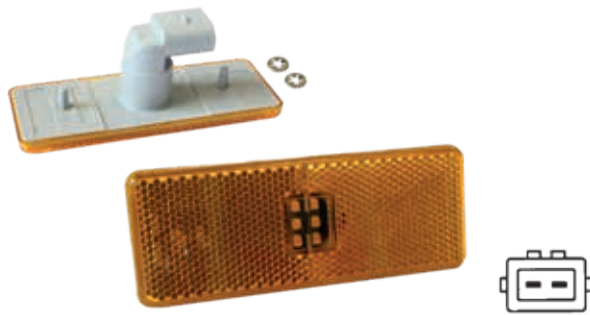
Reserve dele

Pakning	098 291 356
Fatning med 200 mm kabel	098 291 357
Fatning	098 291 358

Sidemarkeringslygter LED 9-33V

Mercedes Benz Actros

(E) SM1



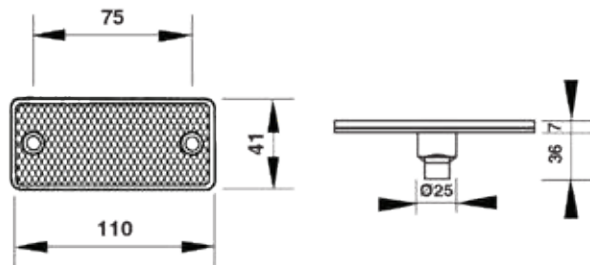
Kunststofhus med "clips"
 6 LED uden refleks
 Sprøjtevandstæt med forseglet kabeludgang
 Dimension: 120 x 45 x 9 mm
 Bolthulafstand: 75 mm

Funktioner							
Indbygning	Tilslutning	Kabellængde	Spænding	Lyskilde	IP Rating	Passer til	Sidemarkering Orange
Horizontal/ Vertikal	Open end	1000 mm	9-33V	6 LED	IP67	000 544 72 11 000 544 54 11	098 221 353
	2-Polet AMP stik		9-33V	6 LED	IP67	000 544 52 11 375 544 02 11	098 221 357

Sidemarkeringslygter LED 24V

Mercedes Benz Actros SKL Serie

(E) SM1



4 LED uden refleks
 Forseglet kabeludgang
 Dimension: 110 x 41 x 9 mm
 Bolthulafstand: 75 mm

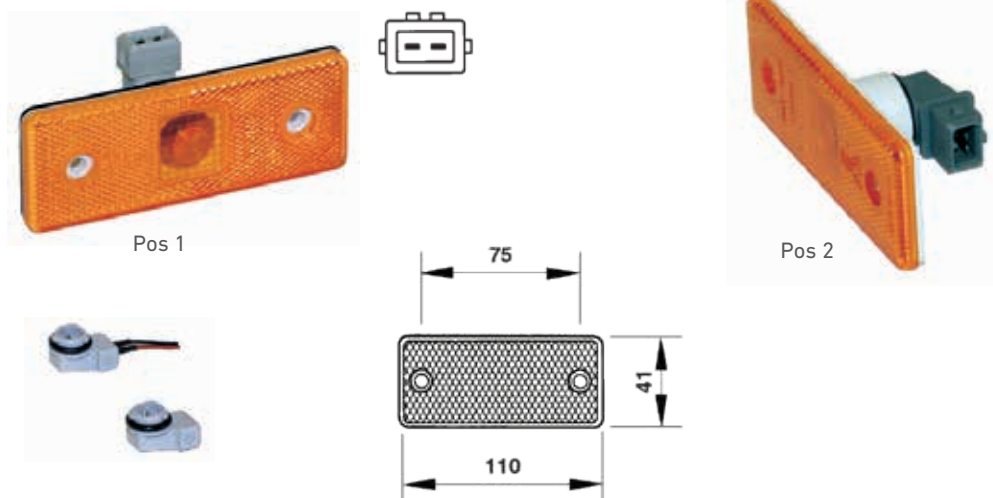


Funktioner							
Påbygning	Tilslutning	Kabellængde	Spænding	Lyskilde	IP Rating	Passer til	Sidemarkering Orange
Horizontal/ Vertikal	Open end	200 mm	24V	4 LED	IP67		098 221 222

Sidemarkeringslygter, glødepære 24V

Mercedes Benz Actros

E SM1



Med refleks og med 24V/3W pære monteret
 Kunststofhus med pakning og vertikal fatningsenhed
 til glassokkel lampe med indbygget 2 polet hanstik
 Dimension: 110 x 42 mm
 Monteringdybde: 36 mm
 Bolthulafstand: 75 mm

Funktioner

Indbygning	Tilslutning	Spænding	Lyskilde	IP Rating	Passer til	Pos	Sidemarkering Orange
Vertikal	2 polet AMP-JPT stikprop	24V	Pære	IP54	000 544 37 11	1	098 221 220
Horisontal	2 polet AMP-JPT stik prop	24V	Pære	IP54	000 544 41 11	2	098 221 225

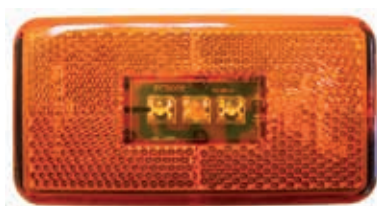
Reserve dele

Fatning W2,1x9,5d kunststof	098 291 358
Fatning W2,1x9,5d kunststof NF med kabel	098 291 357

Sidemarkeringslygter LED 24V

Scania R/5

E SM1



Kunststofhus med 3 LED og refleks
Dimension: 110 x 55 mm

Funktioner

Påbygning	Tilslutning	Kabellængde	Spænding	Lyskilde	IP Rating	Passer til	Sidemarkering Orange
Horisontal / Vertikal	2 polet AMP stik	2050 mm	24V	4 LED	IP67	0 173 74 13 0 144 38 84 0 144 6359 2 000 390 2 052 119 2 080 828	098 221 230

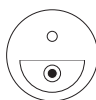
Reserve dele

Adapterkabel 300 mm med 2 polet stik	098 291 235
--------------------------------------	--------------------

Sidemarkeringslygter LED 24V

Scania 4

E SM1



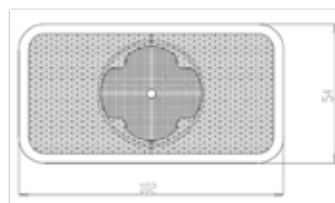
Kunststofhus med metalclips - til horisontal indbygning
Sprøjtevandstæt
4 LED's uden refleks
Dimension: 104 x 54 mm

**Funktioner**

Indbygning	Tilslutning	Kabellængde	Monteringsdybde	Spænding	Lyskilde	IP Rating	Passer til	Sidemarkering Orange
Horisontal	Open end	2050 mm	35 mm	24V	4 LED's	IP54	OE: 1471599	098 221 245

Sidemarkeringslygter LED 24V

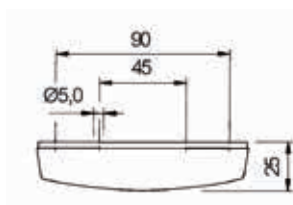
Volvo

(E) SM1

Kunststofhus med integreret AMP stik, 4 LED's uden refleks
 Monteringsdybde 35 mm

Funktioner

Indbygning	Tilslutning	Spænding	Lyskilde	IP Rating	Passer til	Dimension	Sidemarkering Orange
Horisontal / Vertikal	Integreret AMP stikprop	24V	4 LED's	IP67	2039 8660	104 x 54 mm	098 221 263

Sidemarkeringslygter, glødepære 12/24V**(E)** SM1

Med refleks
 Bolthulafstand: 45 mm
 Leveres uden pære

**Funktioner**

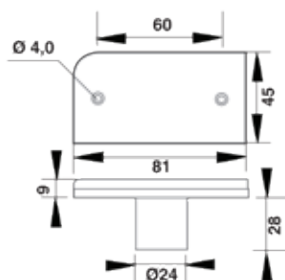
Monteringsbeslag	Tilslutning	Spænding	Lyskilde	IP Rating	Dimension	Sidemarkering Orange
Horisontal / Vertikal	Fladstik tilslutning 6,3 mm og kabelføring gennem gummitylle	12/24V	Glødepære	IP54	112 x 42 x 25 mm	098 221 293

Reserve dele

Monteringsbeslag bagud 90°	098 290 299
----------------------------	--------------------

Sidemarkeringslygter, glødepære

E SM1



Med refleks og fatning til
3W glassokkellampe
Dimension: 81 x 45 x 9 mm
Bolthulafstand: 60 mm
Leveres uden pære



Funktioner

Tilslutning	Spænding	Lyskilde	IP Rating	Sidemarkering Orange
Fladstik 6,3 mm og kabelføring gennem gummitulle	12/24V	Pære	IP55	098 221 204

Reserve dele

Fatning med 6,3 mm fladstik	098 290 299
-----------------------------	--------------------

Sidemarkeringslygter LED 24V

Setra Bus

E SM1



3 LED
Dimension: 34 x 31 mm

Funktioner

Indbygning	Tilslutning	Kabellængde	Spænding	Lyskilde	IP Rating	Sidemarkering Orange
Horisontal	2 polet AMP stik	100 mm	24V	3 LED's	IP67	098 221 358

LED Positionslyster 12/24V

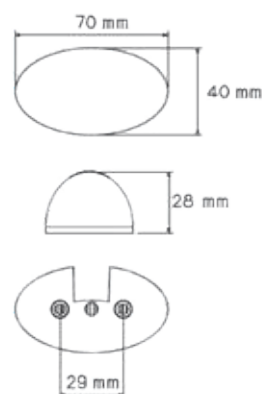


Dimension: Ø30,4 x 18,6 mm

Funktioner

Påbygning	Spænding	IP Rating	Tilslutning	Kabellængde	Lyskilde	Position front Hvid	Position bag Rød
Horisontal / Vertikal	12/24V	IP69	Click-in	500 mm	1 LED	098 230 105	098 204 105
Horisontal / Vertikal	12/24V	IP69	Click-in	1.500 mm	1 LED	098 230 115	098 204 115
Horisontal / Vertikal	12/24V	IP69	Click-in	3.500 mm	1 LED	098 230 135	098 204 135

Positionslyster - front og bag, LED 12/24V



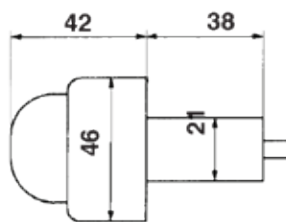
Med 2 LED's og klar optik
Dimension: 70 x 40 x 28 mm
Bolthulafstand: 29mm



Funktioner

Påbygning	Tilslutning	Kabellængde	Spænding	Lyskilde	IP Rating	Position front Hvid	Position bag Rød
Horisontal	Open end	170 mm	12/24V	2 LED's	IP67	098 230 226	098 203 236

Positionslygter front, glødepære



Sort gummihus

Funktioner

Sokkeludførelse	Spænding	Dimension	IP Rating	Passer til	Position front Hvid
1 polet BA15s	12/24V	Ø46 x 42 / 80 mm	IP54	50/04/10	098 239 991

Reserve dele

Glas	098 299 993
Fatning 1 polet BA15s	098 299 996
Fatning 2 polet BA15d	098 299 997

Positionslygter front, glødepære

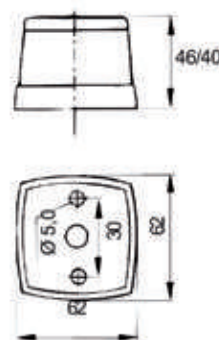
E



Pos 1



Pos 2



Med eller uden refleks
 Fladstiktilslutning
 Dimension: 62 x 62 x 46 mm
 Bolthulafstand: 30 mm



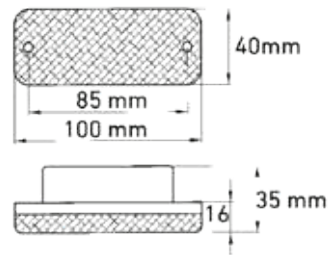
Funktioner

Påbygning	Spænding	Tilslutning	Refleks	IP Rating	Passer til	Pos	Position bag Hvid
Horisontal	12/24V	Kabelføring gennem gummitylle	✓	IP54	22.03.090	1	098 230 800
Horisontal	12/24V	Kabelføring gennem gummitylle		IP54	22.02.090	2	098 230 805

Positionslyster front, pære

Mercedes Benz

E



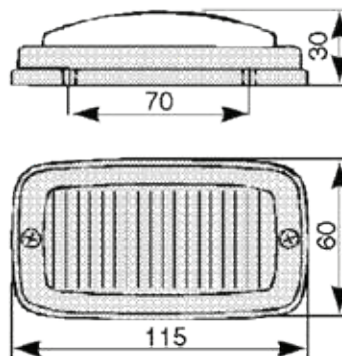
Positionslyste, til Indbygning
 Sort kunststofhus med gummiunderlag
 Fladstik tilslutning
 Bolthulafstand: 83 mm

**Funktioner**

Indbygning	Spænding	Tilslutning	Dimension	IP rating	Passer til	Position bag Hvid
Horisontal	12/24V	Kabelføring gennem gummitylle	100 x 40 x 16 mm	IP54	22.03.090 140 000 1833 A140 000 1833	098 242 901

Positionslyster - front og bag, glødepære 12/24V

E



Lygterand i blank, rustfri stål. Bundplade i metal
Gummiunderlag,
Leveres med tilslutningskabel
Bolthulafstand: 70 mm



Funktioner

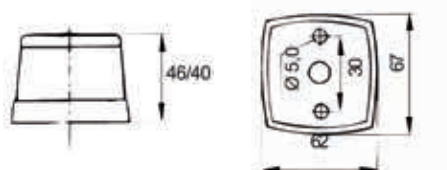
Påbygning	IP Rating	Spænding	Tilslutning	Dimension	Lyskilde	Position front Hvid
Horizontal eller vertikal	IP67	12/24V	Kabelføring gennem gummitylle	115 x 60 x 30 mm	Pære	098 231 459

Reserve dele

Tilslutningskabel	098 291 455
-------------------	--------------------

Positionslyster bag, glødepære 12/24V

E



Baglygter, rød, uden refleks
Bundplade i sort kunststof
Bolthulafstand: 30 mm



Funktioneren

Påbygning	IP Rating	Spænding	Tilslutning	Dimension	Lyskilde	Passer til	Position bag Rød
Bagudrettet	IP54	12/24V	Fladstik tilslutning / Kabelføring gennem gummitylle	62 x 67 x 46 mm	Pære	2 SA 003 057-021	098 200 975

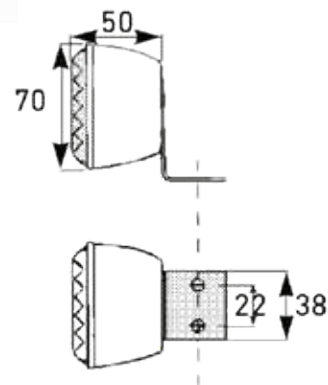
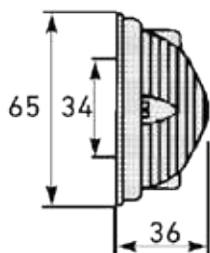
Positionslyster - front og bag, glødepære 12/24V



Pos 1



Pos 2



Metalbundplade med gummiunderlag
Rand i rustfri stål
Bolthulafstand: 34 mm

Sort kunststofhus
Leveres med tilslutningskabel
Bolthulafstand: 22 mm

Funktioner

Påbygning	Spænding	Tilslutning	Dimension	Lyskilde	Passer til	Pos	Position bag Hvid	Position bag Rød
Bagudrettet	12/24V		Ø65 x 36 mm	Pære	20.022-001	1	098 234 491	098 204 492
Bagudrettet	12/24V	150 mm kabel	Ø70 x 50 mm	Pære		2		098 202 001

Reserve dele

Glas til 098 204 492	098 294 498
Glas til 098 234 491	098 294 499
Glas til 098 202 001	098 292 002
Tilslutningskabel	098 291 455

Positionslygter - front og bag, pære 12/24V



Bundplade i forkromet messing med gummiunderlag
 Glas holder i forkromet messing
 Uden refleks
 Bolthulafstand: 16 mm
 IP67 rating



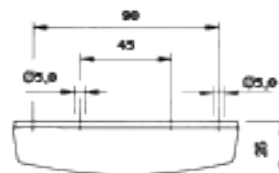
Funktioner

Påbygning	Spænding	Tilslutning	Dimension	Lyskilde	IP Rating	Position front Hvid	Position bag Rød
Horizontal eller Vertikal	12/24V	Kabelføring gennem gummitylle	65 x 35 x 25 mm	Glødepære	IP54	098 231 551	098 201 552

Reserve dele

Glas til 098 231 551	098 291 559
----------------------	--------------------

Positionslygter - front og bag, pære 12/24V



Bagplade i sort kunststof
 Fladstik tilslutning
 Med refleks
 Bolthulafstand: 45 mm



Funktioner

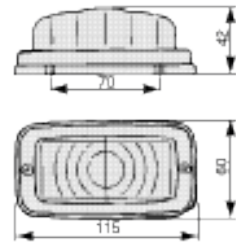
Påbygning	Spænding	Tilslutning	Dimension	Lyskilde	IP rating	Position front Hvid	Position back Rød
Horizontal eller Vertikal	12/24V	Kabelføring gennem gummitylle	112 x 42 x 25 mm	Glødepære	IP54	098 230 297	098 200 291

Reserve dele

Monteringsbeslag, vinklet	098 290 299
---------------------------	--------------------

Positionslyster - front og bag, glødepære 12/24V

E



Stål bundplade med gummiunderlag
 Poleret eller sort lakeret rustfri stålkant
 Bolthulafstand: 70 mm

Funktioner

Påbygning	Spænding	Tilslutning	Dimension	Lyskilde	IP Rating	Position front Hvid	Position bag Rød
Horisontal eller Vertikal	12/24V	Leveres med tilslutningskabel	115 x 60 x 42 mm	Pære	IP54	098 231 452	098 201 454

Reserve dele

Glas til 098 201 454		098 291 458
Glas til 098 231 452		098 291 459
Tilslutningskabel		098 291 455

Position light - bag, glødepære 12/24V

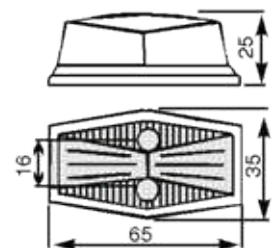
E



Pos 1



Pos 2



Forkromet messingbundplade med gummiunderlag
 Forkromet messingkant
 Bolthulafstand: 17 mm

Bolthulafstand: 60 mm

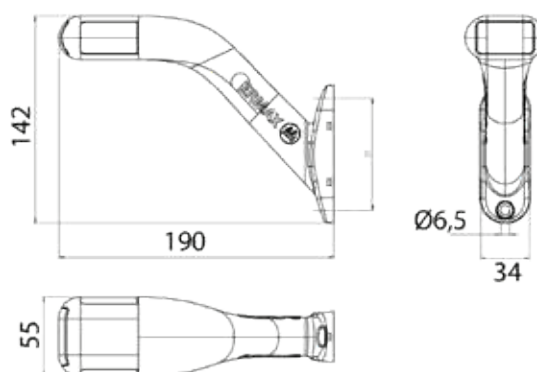
Funktioner

Påbygning	Spænding	Tilslutning	Dimension	Bolthulafstand	IP Rating	Pos	Position bag Rød
Horisontal eller Vertikal	12/24VV	Kabelføring gennem gummitulle	84 x 48 x 40 mm	60 mm	IP54	1	098 208 402
Horisontal eller Vertikal	12/24VV	Kabelføring gennem gummitulle	66 x 35 x 29 mm	17 mm	IP54	2	098 201 552



SLINGRELYGTER

Slingrelygter LED



Vinklet 45° med klart glas og fast bundplade
 Bolthulafstand: 77 mm
 Bi-polaritet

Funktioner

Lyskilde	Spænding	IP Rating	Tilslutning	Kabellængde	Lysfarve	Venstre ← Højre →	Artikel-Nr.
LED	12/24V	IP67	Click-In	1.500 mm	Rød / hvid / orange	←	098 241 422
LED	12/24V	IP67	Click-In	1.500 mm	Rød / hvid / orange	→	098 241 423
LED	12/24V	IP67	2 polet Super Seal stikdåse	1.500 mm	Rød / hvid / orange	←	098 241 425
LED	12/24V	IP67	2 polet Super Seal stikdåse	1.500 mm	Rød / hvid / orange	→	098 241 426
LED	12/24V	IP67	2 polet Super Seal stikprop	300 mm	Rød / hvid / orange	←	098 241 448
LED	12/24V	IP67	2 polet Super Seal stikprop	300 mm	Rød / hvid / orange	→	098 241 449
LED	12/24V	IP67	Open end	1.500 mm	Rød / hvid / orange	←	098 241 427
LED	12/24V	IP67	Open end	1.500 mm	Rød / hvid / orange	→	098 241 428
LED	12/24V	IP67	Open end	5.000 mm	Rød / hvid / orange	←	098 241 429
LED	12/24V	IP67	Open end	5.000 mm	Rød / hvid / orange	→	098 241 430

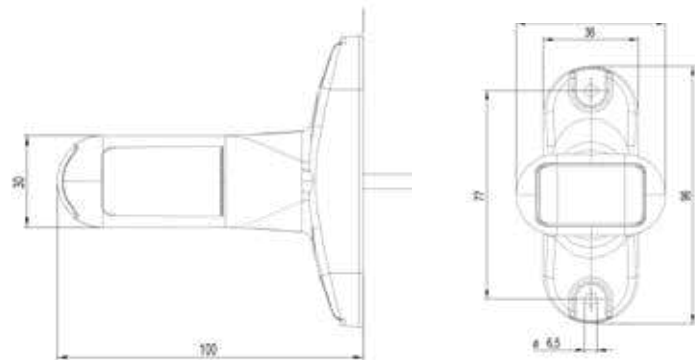
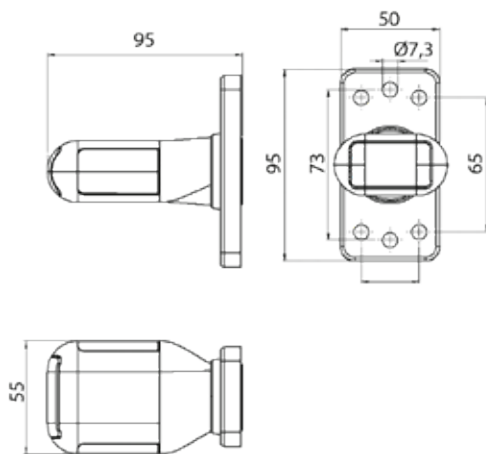
Slingrelygter LED



Pos.1 - Drejelig monteringsfod



Pos. 2 - Fast monteringsfod



Kort, lige variant med drejbar eller fast bundplade
 360° drejning
 Dimension: 100 x 56 x 96 mm
 Bolthulafstand: 65 mm
 Bi-polaritet

Funktioner

Lyskilde	Spænding	IP Rating	Venstre ← Højre →	Tilslutning	Kabellængde	Lysfarve	Pos	Artikel-Nr.
LED	12/24V	IP67	← →	Click-In	5.000 mm	Rød / hvid / orange	1	098 241 412
LED	12/24V	IP67	← →	Open end	5.000 mm	Rød / hvid / orange	1	098 241 417
LED	12/24V	IP67	← →	2 polet Super Seal stikdåse	500 mm	Rød / hvid / orange	2	098 241 205
LED	12/24V	IP67	← →	2 polet Super Seal stikdåse	1.500 mm	Rød / hvid / orange	2	098 241 215
LED	12/24V	IP67	← →	Click-In	1.500 mm	Rød / hvid / orange	2	098 241 211
LED	12/24V	IP67	← →	Open end	1.500 mm	Rød / hvid / orange	2	098 241 216
LED	12/24V	IP67	← →	Open end	5.000 mm	Rød / hvid / orange	2	098 241 217

Slingrelygter LED

E



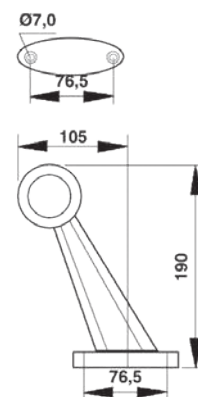
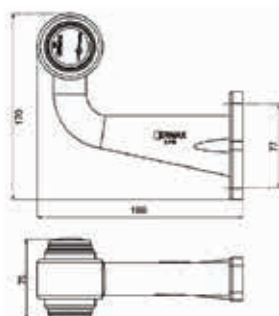
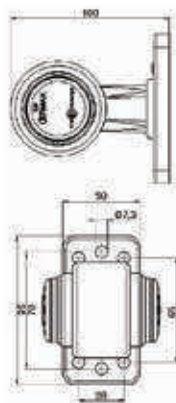
Pos 1



Pos 2



Pos 3



3 varianter

2 slagfaste enheder pr. LED

Bolthulafstand Pos 1: 75 mm

Bolthulafstand Pos 2: 76,5 mm

Bolthulafstand Pos 3: 76,5 mm

Funktioner

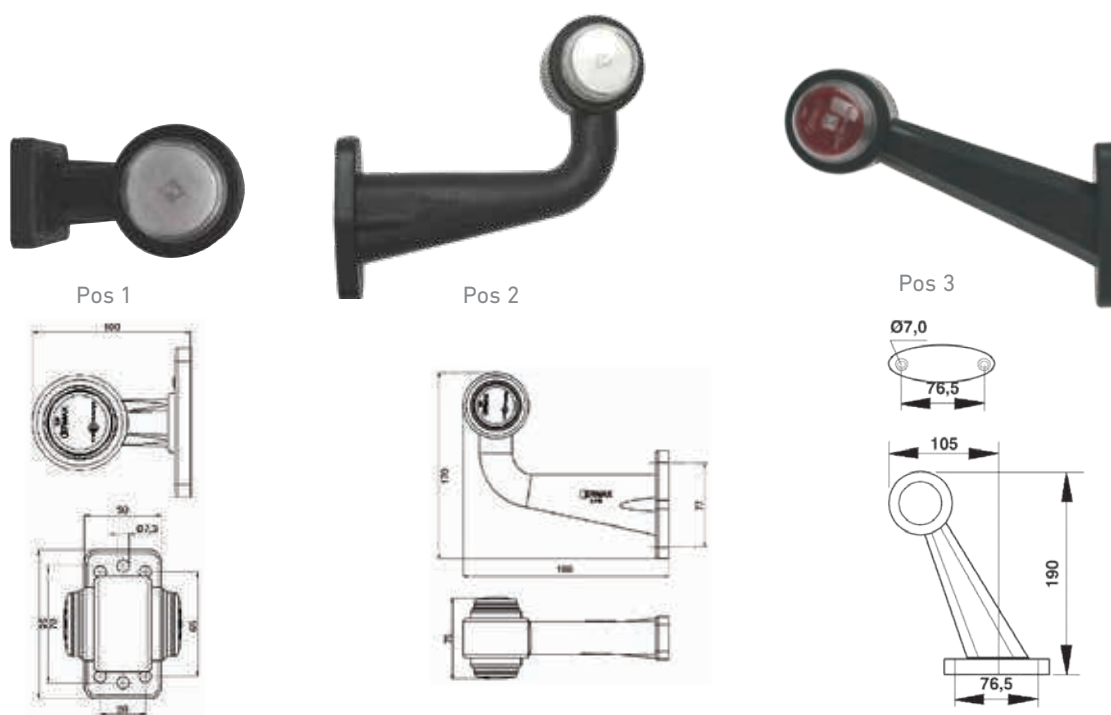
Lyskilde	Spænding	IP67 Rating	Venstre ← Højre →	Tilslutning	Kabellængde	Lysfarve	Pos	Artikel-Nr.
LED	24V	IP67	← →	Open end	900 mm	Rød / hvid	1	098 241 014
LED	24V	IP67	← →	Open end	900 mm	Rød / hvid	2	098 241 024
LED	24V	IP67	← →	Open end	900 mm	Rød / hvid	3	098 241 084

Reserve dele

Sort glas	098 291 124
Skråt gummiunderlag til 098 241 014	098 291 119
LED enhed, rød	098 291 015
LED enhed, hvid	098 291 017

Slingrelygter LED

E



3 variants

2 slagfaste enheder pr. LED

Bolthulafstand Pos 1: 75 mm

Bolthulafstand Pos 2: 76,5 mm

Funktioner

Lyskilde	Spænding	IP67 Rating	Venstre ← Højre →	Tilslutning	Kabellængde	Lysfarve	Pos	Artikel-Nr.
LED	12/24V	IP67	← →	Open end	1.500 mm	Rød / hvid	1	098 241 016
LED	12/24V	IP67	← →	Open end	5.000 mm	Rød / hvid	1	098 241 616
LED	12/24V	IP67	← →	2 polet Super Seal stikdåse	500 mm	Rød / hvid	1	098 241 816
LED	12/24V	IP67	← →	Open end	1.500 mm	Rød / hvid	2	098 241 026
LED	12/24V	IP67	← →	Open end	5.000 mm	Rød / hvid	2	098 241 626
LED	12/24V	IP67	← →	Click-In	1.500 mm	Rød / hvid	2	098 241 726
LED	12/24V	IP67	← →	2 polet Super Seal stikdåse	500 mm	Rød / hvid	2	098 241 826
LED	12/24V	IP67	← →	Open end	1.500 mm	Rød / hvid	3	098 241 086
LED	12/24V	IP67	← →	Open end	5.000 mm	Rød / hvid	3	098 241 686
LED	12/24V	IP67	← →	2 polet Super Seal stikdåse	500 mm	Rød / hvid	3	098 241 886

Reserve dele

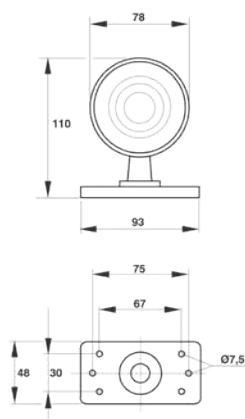
Sort glas	098 291 124
Skråt gummiunderlag til 098 241 016	098 291 119
LED enhed, rød - med 1.250 mm kabel	098 291 012
LED enhed, rød - med 5.000 mm kabel	098 291 022
LED enhed, klar - med 1.250 mm kabel	098 291 016
LED enhed, klar - med 5.000 mm kabel	098 291 026
LED enhed, gul - med 1.250 mm kabel	098 291 018

Slingrelygter LED

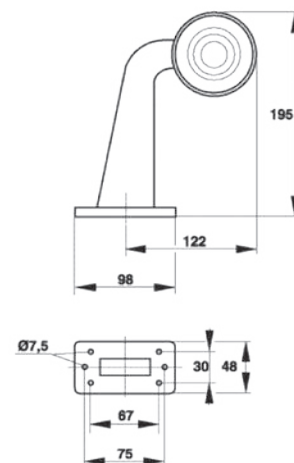
E



Pos 1



Pos 2



2 varianter - kort, 360° drejning, vinklet 45°
 2 slagfaste diodeenheder i hver lygte.
 6 lysdioder pr. diodeenhed

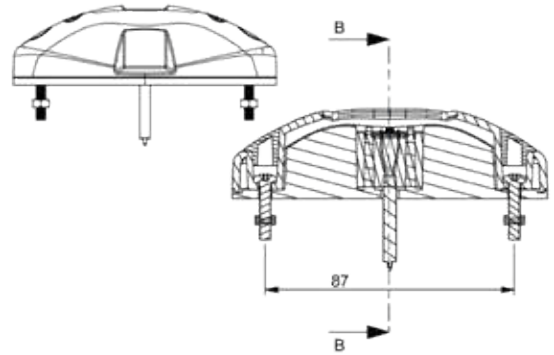
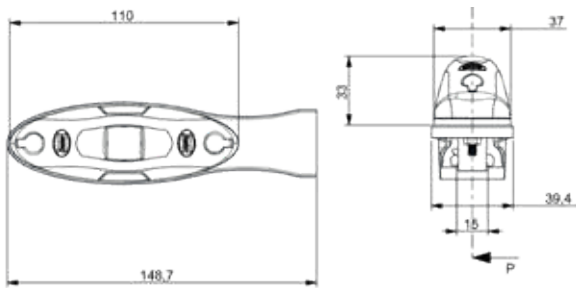
Funktioner

Lyskilde	IP Rating	Spænding	Tilslutning	Kabellængde	Lysfarve	Venstre ← Højre →	Pos	Artikel-Nr.
LED	67	12/24V	Open end	500 mm	Rød / hvid	← →	1	098 241 065
LED	67	12/24V	Open end	1500 mm	Rød / hvid	← →	2	098 241 075

Reserve dele

LED enhed, rød								098 291 062
LED enhed, hvid								098 291 064

Slingrelygter LED



Med eller uden fleksibel gummi-monteringsbeslag
 Glas i PMMA
 Bolthulafstand: 87 mm

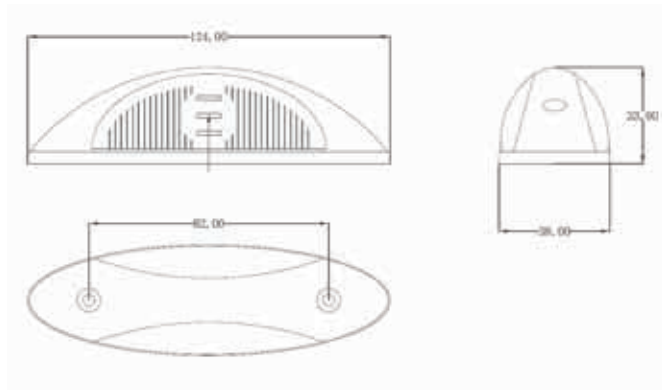
Funktioner

Lyskilde	Spænding	IP Rating	Monteringsbeslag	Tilslutning	Kabellængde	Glasfarve	Venstre ← Højre →	Pos	Artikel-Nr.
LED	10-30V	IP67	plan montering	Open end	1.000 mm	Rød / hvid	← →	1	098 241 310
LED	10-30V	IP67	Lige	Open end	1.000 mm	Rød / hvid	← →	2	098 241 320
LED	10-30V	IP67	90° bagudrettet	Open end	1.000 mm	Rød / hvid	← →	3	098 241 330
LED	10-30V	IP67	plan montering	Open end	1.000 mm	Rød / hvid / orange	← →	1	098 241 312
LED	10-30V	IP67	Lige	Open end	1.000 mm	Rød / hvid / oranger	← →	2	098 241 322
LED	10-30V	IP67	90° bagudrettet	Open end	1.000 mm	Rød / hvid / oranger	← →	3	098 241 332

Tilbehør

2 polet Super Seal stik	099 110 019
-------------------------	-------------

Slingrelygter LED



Glas i PMMA
Bolthulafstand: 82 mm

Funktioner

Lyskilde	Spænding	IP Rating	Påbygning	Tilslutning	Kabellængde	Glasfarve	Venstre ← Højre →	Artikel-Nr.
LED	10-30V	IP67	Plan montering	Open end	500 mm	Rød /hvid	← →	098 241 340

Slingrelygter LED

ECE 7-02



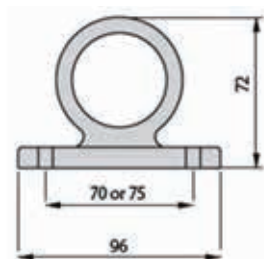
Funktioner

Lyskilde LED	IP Rating	Spænding	Tilslutning	Kabellængde	Lysfarve	Dimension	Artikel-Nr.
2 x 4 dior	IP67	24V	Open end	200 mm	Rød /hvid	L 94 x H 81 mm	098 241 492

Reserve dele

LED enhed, rød	098 291 498
LED enhed, hvid	098 291 499

Slingrelygter LED

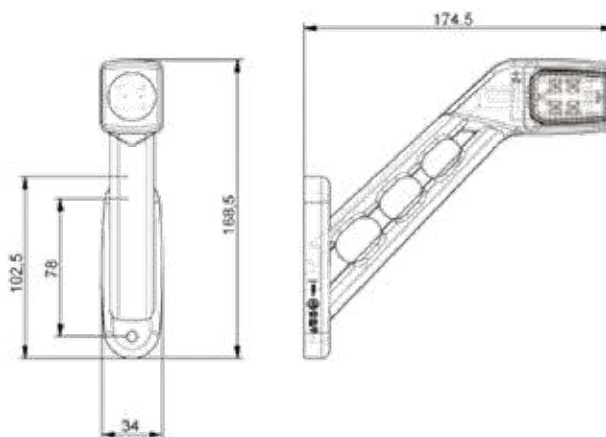


To slagfaste og vandtætte LED enheder
Monteret i sort gummihus

Funktioner

Lyskilde LED	IP Rating	Spænding	Tilslutning	Kabellængde	Lysfarve	Dimension	Artikel-Nr.
2 x 3 dior	IP69K	12-24 V	Open end	300 mm	Rød /hvid	L 96 x H 72 mm	098 241 500

Slingrelygter LED



Bolthulafstand: 78 mm
Polbeskyttet

Funktioner

LED LED	IP Rating	Spænding	Tilslutning	Kabellængde	Lysfarve	Dimension	Venstre ← Højre →	Artikel-Nr.
6 LED's	IP67	24V	Open end	1.000 mm	Rød /hvid/orange	174,5 x 168,5 mm	← →	098 241 455
6 LED's	IP67	24V	Open end	1.000 mm	Rød /hvid/orange	174,5 x 168,5 mm	← →	098 241 456

Slingrelygter LED

E



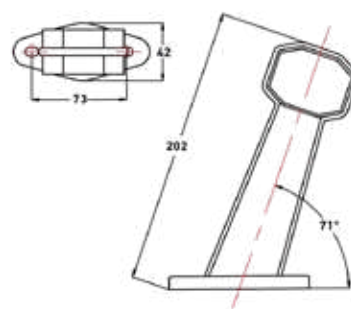
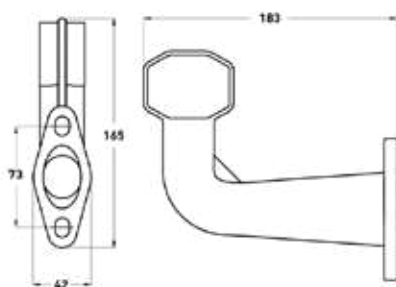
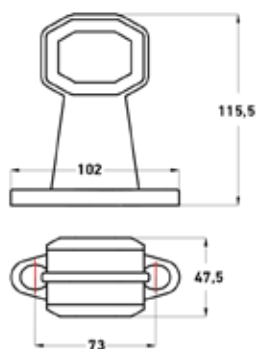
Pos 1 - Kort lige



Pos 2 - Vinklet



Pos 3 - Skrå



Sort gummihus
Variabel bolthulafstand: 68 - 75 mm

Funktioner

Lyskilde	Spænding	Tilslutning	Kabellængde	Lysfarve	Dimension	Venstre ← Højre →	Pos	Artikel-Nr.
LED	24V	Click-in	500 mm	Rød /hvid	H 115 mm x 102 mm	← →	1	098 241 267
LED	24V	Click-in	500 mm	Rød /hvid	183 x 165 x 47,5 mm	←	2	098 241 261
LED	24V	Click-in	500 mm	Rød /hvid	183 x 165 x 47,5 mm	→	2	098 241 262
LED	24V	Click-in	500 mm	Rød /hvid	H 202 x 47,5 mm	←	3	098 241 264
LED	24V	Click-in	500 mm	Rød /hvid	H 202 x 47,5 mm	→	3	098 241 265

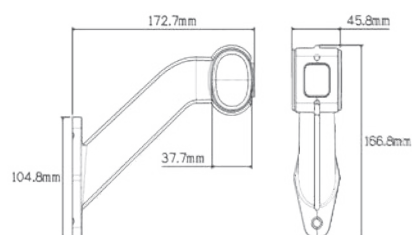
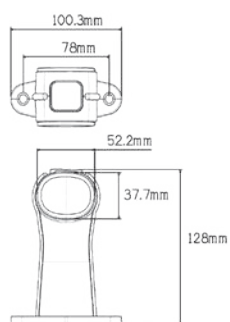
Slingrelygter LED



Pos 1



Pos 2

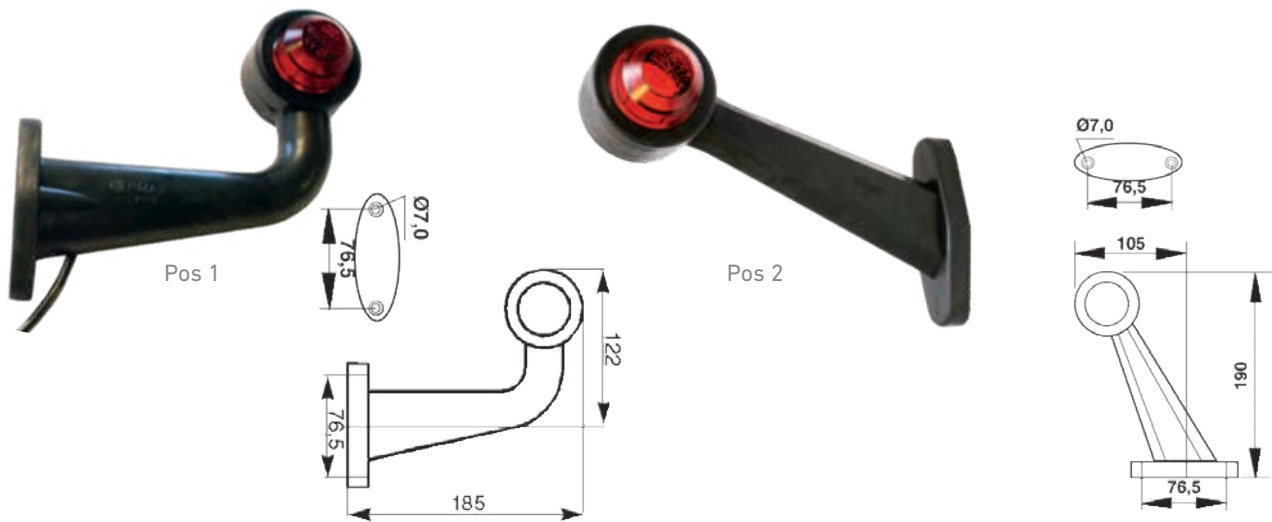


Slagfaste LED enheder med 9 lysdioder, monteret i et sort fleksibelt gummihus
Sidemarkeringslygter integreret med 1 led
Bolthulafstand: 78 mm

Funktioner

Lyskilde	IP Rating	Spænding	Tilslutning	Kabellængde	Lysfarve	Dimension	Venstre ← Højre →	Pos	Artikel-Nr.
9 LED's	IP67	12V	Open end	500 mm	Rød/hvid/ gul	128 x 100,3 mm	← →	1	098 241 030
9 LED's	IP67	24V	Open end	500 mm	Rød/hvid/ gul	128 x 100,3 mm	← →	1	098 241 031
9 LED's	IP67	24V	Open end	5000 mm	Rød/hvid/ gul	128 x 100,3 mm	← →	1	098 241 033
9 LED's	IP67	12 V	Open end	500 mm	Rød/hvid/ gul	167 x 173 mm	←	2	098 241 034
9 LED's	IP67	12 V	Open end	500 mm	Rød/hvid/ gul	167 x 173 mm	→	2	098 241 035
9 LED's	IP67	24V	Open end	500 mm	Rød/hvid/ gul	167 x 173 mm	←	2	098 241 036
9 LED's	IP67	24V	Open end	500 mm	Rød/hvid/ gul	167 x 173 mm	→	2	098 241 037

Slingrelygter, glødepære 24V



Vinklet, med 24V/10W glødepære
Pakker á 2 stk.
Bolthulafstand: 77 mm



Funktioner

Lyskilde	IP Rating	Spænding	Tilslutning	Kabellængde	Glasfarve	Venstre ← Højre →	Pos	Artikel-Nr.
Pære 24V	IP54	24V	Open end	3.500 mm	Rød / hvid	← →	1	098 241 959
Pære 24V	IP54	24V	Click-in	1.500 mm	Rød / hvid	← →	1	098 241 954
Pære 24V	IP54	24V	Super Seal stikdåse	500 mm	Rød / hvid	← →	1	098 241 956
Pære 24V	IP54	24V	Open end	3.500 mm	Rød / hvid	← →	2	098 241 989
Pære 24V	IP54	24V	Click-in	1.500 mm	Rød / hvid	← →	2	098 241 987
Pære 24V	IP54	24V	Super Seal stikdåse	500 mm	Rød / hvid	← →	2	098 241 986

Reserve dele

Glas Ø47 mm - hvid		3	098 291 129
Glas Ø47 mm - rød		3	098 291 128
Glas Ø47 mm - orange		3	098 291 127
Glas Ø47 mm - sort		3	098 291 124
Pære 24V 10W HD - BA15s			091 624 072
Fatning Ø17 mm - BA15s			098 291 126

Slingrelygter, glødepære 12/24V

E



Sort gummihus med forstærket bundplade
BA15s Fatning, skrue terminal til 1 pære

Funktioner

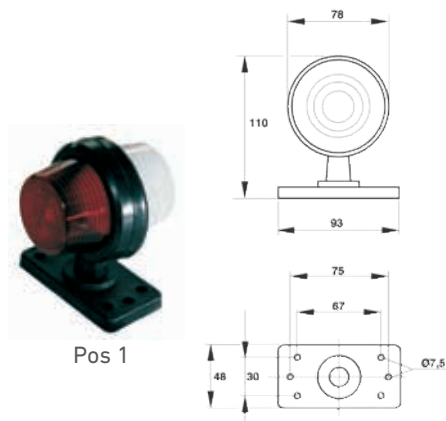
Lyskilde	IP Rating	Spænding	Tilslutning	Kabellængde	Glasfarve	Venstre ← Højre →	Pos	Artikel-Nr.
Pære	IP54	-	Open end	300 mm	Rød / hvid	↔	1 (drejbar fod)	098 241 110
Pære	IP54	12V	Open end	300 mm	Rød / hvid	↔	1 (drejbar fod)	098 241 112
Pære	IP54	24 V	Open end	300 mm	Rød / hvid	↔	1 (drejbar fod)	098 241 114
Pære	IP54	-	Open end	300 mm	Rød / hvid	↔	2	098 241 120
Pære	IP54	12 V	Open end	300 mm	Rød / hvid	↔	2	098 241 122
Pære	IP54	24V	Open end	300 mm	Rød / hvid	↔	2	098 241 124
Pære	IP54	-	Open end	300 mm	Rød / hvid	↔	3	098 241 180
Pære	IP54	12 V	Open end	300 mm	Rød / hvid	↔	3	098 241 182
Pære	IP54	24V	Open end	300 mm	Rød / hvid	↔	3	098 241 184

Reserve dele

Glas Ø47 mm - hvid		3	098 291 129
Glas Ø47 mm - rød		3	098 291 128
Glas Ø47 mm - orange		3	098 291 127
Glas Ø47 mm - sort		3	098 291 124
Skråt gummiunderlag			098 291 119
Fatning BA 15s			098 291 126
Fatning med kabel			098 291 125

Slingrelygter, glødepære

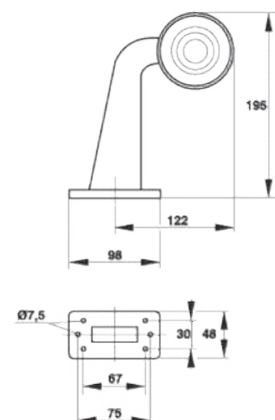
E



Pos 1



Pos 2

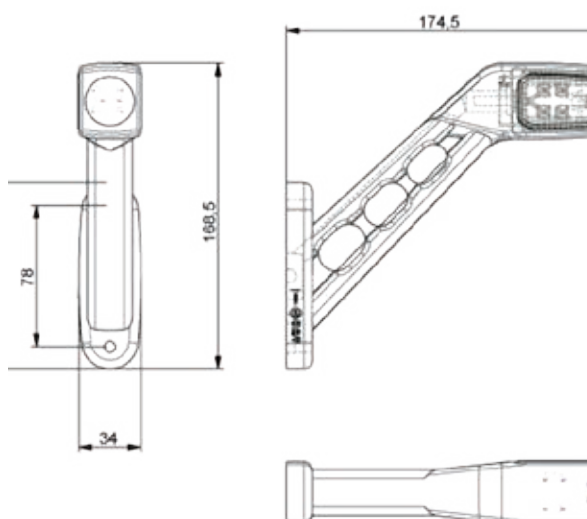


Sort gummihus med forstærket bundplade
BA15s fatning til 2 pærer, skrueforbindelse

Funktioner

Lyskilde	IP Rating	Spænding	Tilslutning	Glasfarve	Venstre ← Højre →	Passer til	Pos	Artikel-Nr.
Pære	IP54	12/24V	Leveres uden tilslutningskabel	Rød / hvid	←→	2TJ 801 000-001	1 (drejbar fod)	098 241 160
Pære	IP54	12/24V	Leveres uden tilslutningskabel	Rød / hvid	←→	2TJ 801 000-001	2	098 241 170
Reservedele								
Glas Ø72 mm - hvid								098 291 169
Glas Ø72 mm - rød								098 291 168
Skråt gummiunderlag								098 291 119
Fatning BA 15s								098 291 166

Slingrelygter, glødepære



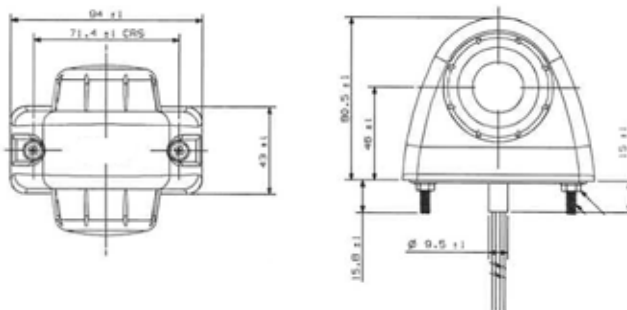
E

Sort gummihus med forstærket bundplade
 Transparentt glas med sidemarkering
 BA 9s fatning

Funktioner

Lyskilde	IP Rating	Spænding	Tilslutning	Kabellængde	Dimension	Glasfarve	Venstre ← Højre →	Artikel-Nr.
Pære	IP67	12/24V	Open end	1.000 mm	168,5 x 174,5 mm	Rød / hvid / gul	↔	098 241 450

Slingrelygter, glødepære



Sort gummihus med 2 monteringskruser M5,
 BA15s fatning

Funktioner

Lyskilde	IP Rating	Spænding	Tilslutning	Kabellængde	Dimension	Glasfarve	Passer til	Artikel-Nr.
Pære	IP67	12/24V	Open end	200	94 x 81 mm	Rød / hvid	428, 428.04, 428.104	098 241 190

Reserve dele

Glas - rød		098 291 198
Glas - hvid		098 291 199
Fatning med kabel		098 291 195

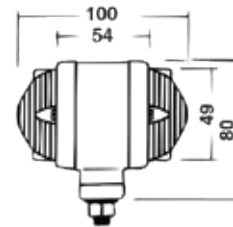
Slingrelygter, glødepære



Pos 1



Pos 2

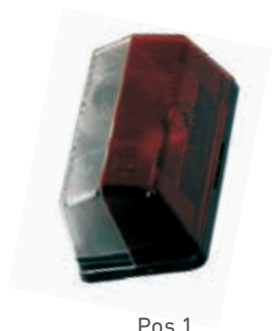


Med rand i rustfrit stål, sidemontering
 Sort kunststofhus
 Monterings-bolt $\frac{3}{4}$ UNF til kabelgennemføring og befæstigelse
 Pos 2 - Rustfri stålhus
 BA15s fatning

Funktioner

Lyskilde	IP Rating	Spænding	Tilslutning	Kabellængde	Dimension	Glasfarve	Pos	Artikel-Nr.
Glødepære	IP54	12/24V	Open end	200 mm	80 x 100 mm	Rød / hvid	1	098 242 002
Glødepære	IP54	12/24V	Open end	200 mm	80 x 100 mm	Rød / hvid	2	098 242 003
Reserve dele								
Glas - orange								098 294 007
Glas - rød								098 294 008
Glas - hvid								098 294 009
Tilslutningskabel								098 291 455

Slingrelygter, glødepære



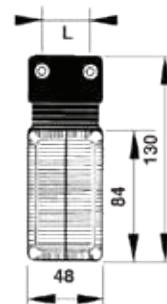
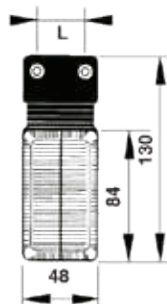
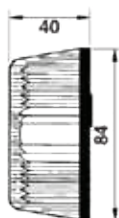
Pos 1



Pos 2



Pos 3



Bagplade i sort kunststof

Funktioner

Tilslutning	IP Rating	Spænding	Tilslutning	Dimension	Glasfarve	Pos	Artikel-Nr.
Fladstik	IP54	12/24V	Kabelføring gennem gummitylle	84 x 40 mm	Rød / hvid	1	098 241 370
Fladstik	IP54	12/24V	Kabelføring gennem gummitylle	130 x 48 mm	Rød / hvid	2	098 241 380
Reservedele							
Glas til 098 241 370 + 380						3	098 291 399

Slingrelygter, glødepære



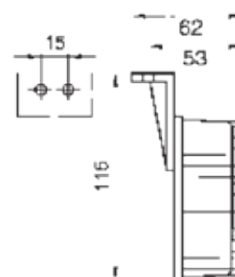
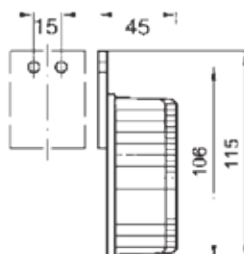
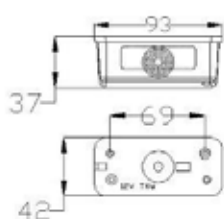
Pos 1



Pos 2



Pos 3



Bagplade i sort kunststof

Funktioner

Montering	IP Rating	Spænding	Tilslutning	Dimension	Glasfarve	Passer til	Pos 1	Artikel-Nr.
Plan	IP54	12/24V	Kabelføring gennem gummitylle	93 x 37 mm	Rød / hvid	2XS 005 020-001	1	098 241 350
Fleksibelt lige beslag	IP67	12/24V	Kabelføring gennem gummitylle	106 x 45 mm	Rød / hvid	2X S 005 020-021	2	098 241 352
Fleksibelt vinklet beslag	IP67	12/24V	Kabelføring gennem gummitylle	116 x 53 mm	Rød / hvid	2XS 005 020-011	3	098 241 354



LYGTESÆT

Lygtesæt, komplet til trailer, 12V

E

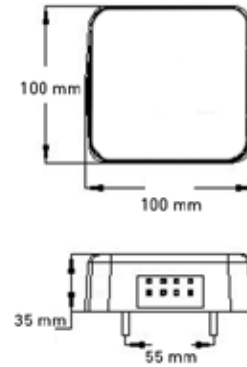


Lygtesæt:
 13 polet stik med 2 x 7 m kabel
 2 x baglygter med trekantrefleks(098 215 800 + 805)
 2 x nummerpladelygter
 2 x positionslygter
 4 x trekantrefleks, orange

Funktioner

Lyskilde	Spænding	Tilslutning	Kabellængde	Position Blink Stop	Bak	Tåge	Nummer- plade	Trekant- refleks	Artikel-Nr.
Pære	12 V	13 polet stik	7.000 mm	✓	✓	✓	✓	✓	098 259 500

Lygtesæt med magneter, 12V

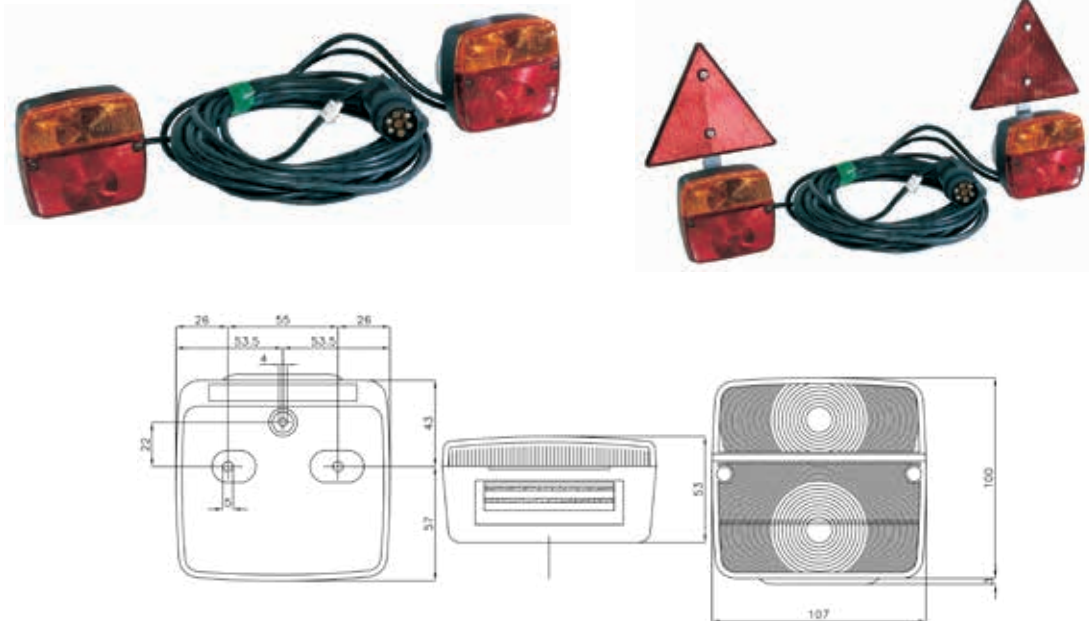


Med tilslutningskabel 2.500 mm og hovedkabel 7.500 mm
 Med trekantrefleks integreret
 Dimension, baglygter: (B x H x D) 100,0 x 100,0 x 40,0 mm

Funktioner

Lyskilde	Spænding	Tilslutning	Kabellængde	Position Blink Stop	Nummerplade	Trekantrefleks	Artikel-Nr.
Pære	12 V	7 polet stik	7.500 mm	✓	✓	✓	098 259 700
Reserve dele							
Baglygter							098 212 302

Lygtesæt med magneter, 12V



Lygtesæt med magneter og 12V baglygter, glødepæreversion

Længde max. 2.500 mm

Baglygter 12V pære

Dimension: 108 x 103 x 53 mm

Bolthulafstand: 55 mm

Lygtesættet leveres med 12V pære

Funktioner

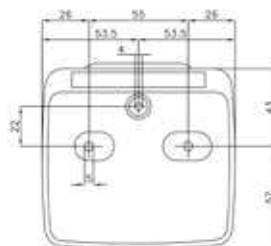
Lyskilde	Spænding	Tilslutning	Kabellængde	Position Blink Stop	Nummerplade	Trekantrefleks	Artikel-Nr.
Glødepære	12 V	7 polet stik	7.500 mm	✓	✓		098 259 820
Glødepære	12 V	7 polet stik	7.500 mm	✓	✓	✓	098 259 822

Reserve dele

Position- stop- blinklygter uden nummerplade lygte	098 210 360
Position- stop- blinklygter med nummerplade lygte	098 210 361
Glas til position- stop og blinklygter	098 299 981
7 polet 12V stik	090 147 714
Trekantrefleks	098 267 610
Magnet base 1	098 299 809

Lygtesæt med magneter, 12V

E



Justerbar bredde 1.400 - 2.100 mm og
 monteret med baglygter 12V
 Monteringsbolte: M10
 Baglygter 12V pære
 Dimension: 108 x 103 x 53 mm
 Bolthulafstand: 55 mm

Funktioner

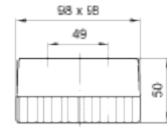
Lyskilde	IP Rating	Spænding	Tilslutning	Kabellængde	Position Blink Stop	Nummerplade	Trekantrefleks	Artikel-Nr.
Glødepære	IP 54	12 V	7 polet stik	7.500 mm	✓	✓	✓	098 259 804

Reserve dele

Position- stop- blinklygter uden nummerplade lygte,	Sokkeludførelse: BA15s	098 210 360
Position- stop- blinklygter med nummerplade lygte	Sokkeludførelse: BA15s	098 210 361
Glas til position- stop og blinklygter		098 299 981
7 polet 12 V stik		090 147 714
Trekantrefleks		098 267 610

Lygtesæt, 12V

E



Lygtesæt til "den tredje" nummerplade - monteret med baglygter 12V
 Længde: 920 mm
 Montering: Med bånd

Baglygter 12V pære
 Dimension: 98 x 98 x 50 mm
 Bolthulafstand: 49 mm

Funktioner

Lyskilde	IP Rating	Spænding	Tilslutning	Kabellængde	Position Blink Stop	Nummerplade	Refleks Reflektor	Artikel-Nr.
Glødepære	IP 54	12 V	7 polet stik	2.000 mm	✓		✓	098 259 840

Reserve dele

Baglygter - position- stop- blinklygter	098 210 380
Glas	098 290 382
7 polet 12 V stik	090 147 714



LYGTEBOMME

Lygtebom/Underkøringskværn



Lygtebom, komplet med LED lygter 12/24V - til trailer < > 6000 mm

Eloxeret aluprofil monteret med E-godkendte lygter

Dimension (LxTxH): 2400 x 120 x 250 mm / Længde incl. slingrelygter er 2780 mm

Konfiguration:

- 4 stk. 098 212 101 LED baglygter med position-, stop- og blinklys
- 2 stk. 098 255 101 LED tåge- og baklygter
- 2 stk. 098 254 336 LED nummerpladelygte
- 1stk. 098 241 427 LED slingrelygte, venstre
- 1 stk. 098 241 428 LED slingrelygte, højre
- 2 stk. 098 267 610 trekantrefleks, rød

ADR godkendt samlebox - specifikation, se venligst herunder

Funktioner

Position, Stop Blink	Tåge, Bak	Nummerplade	Slingrelygte	Samleboks	Tilslutning	Modstand for stoplys	Spænding	Artikel-Nr.
✓	✓	✓	✓	099 866 950	Open end	✓	12/24V	098 258 612
✓	✓	✓	✓	099 866 981	1500 mm kabel 15 polet med Ermax bajonet stikdåse	✓	12/24V	098 258 680
✓	✓	✓	✓	099 866 952	Open end	✓	12/24V	098 258 711
✓	✓	✓	✓	099 866 756	1500 mm kabel 15 polet med Ermax bajonet stikdåse		12/24V	098 258 712
✓	✓	✓	✓	099 866 956	1500 mm kabel 15 polet med Ermax bajonet stikdåse	✓	12/24V	098 258 713
✓	✓	✓	✓	099 866 952	2500 mm kabel 15 polet med Open-End	✓	12/24V	098 258 714

Tilbehør

Forstærkningsbeslag Ved en rammebredde mellem 840-1250 mm skal der monteres 2 stk. 4 T-bolte M12x55 mm 099 110 000 bør anvendes		Venstre	098 299 602
		Højre	098 299 603

Lygtebom/Underkøringskværn



Lygtebom, komplet med LED lygter 12/24V - til trailer < 6000 mm

Eloxeret aluprofil monteret med E-godkendte lygter

Dimension (LxTxH): 2400 x 120 x 250 mm / Længde incl. slingrelygter er 2780 mm

Konfiguration:

- 4 stk. 098212012 LED baglygter med position-, stop- og blinklys
- 2 stk. 098254336 LED nummerpladelygte
- 1 stk. 098241427 LED slingrelygte, venstre
- 1 stk. 098241428 LED slingrelygte, højre
- 2 stk. 098267610 trekantrefleks, rød

LED bak- og tågelygter - specifikation, se venligst herunder

ADR godkendt samlebox - specifikation, se venligst herunder

Uden modstand for stoplys

Funktioner

Position, Stop Blink	Tåge	Bak	Nummerplade	Slingrelygte	Samleboks	Tilslutning	Spænding	Artikel-Nr.
✓	Uden	098 256 010 (2 Pcs)	✓	✓	099 866 750	Open end	12/24V	098 258 615
✓	098 257 012 (2 stk.)	098 256 495 (2 stk.)	✓	✓	099 866 762	1500 mm kabel 15 polet med Ermax bajonet stikdåse	12/24V	098 258 616
✓	098 257 012 (1 stk.)	098 256 010 (1 stk.)	✓	✓	099 866 750	Open end	12/24V	098 258 620

Tilbehør

Forstærkningsbeslag Ved en rammebredde mellem 840-1250 mm skal der monteres 2 stk. 4 T-bolte M12x55 mm 099 110 000 bør anvendes		Venstre	098 299 602
		Højre	098 299 603

Lygtebom/Underkøringskværn



Lygtebom, komplet med LED lygter 12/24V - til trailer > 6000 mm

Elokeret aluprofil monteret med E-godkendte lygter

Dimension (LxTxH): 2400 x 120 x 250 mm / Længde incl. slingrelygter er 2780 mm

Konfiguration:

- 4 stk. 098212012 LED baglygter med position-, stop- og blinklys
- 2 stk. 098255012 LED bak- og tågelygter
- 2 stk. LED nummerpladelygter - se venligst Artikel-Nr. herunder
- 1 stk. 098241427 LED slingrelygte, venstre
- 1 stk. 098241428 LLED slingrelygte, højre
- 2 stk. 098267610 trekantreflekser, rød

ADR godkendt samleboks - specifikation, se venligst herunder

Funktioner

Position, Stop Blink	Tåge, Bak	Nummerplade	Slingrelygte	Samleboks	Tilslutning	Modstand for stoplys	Spænding	Artikel-Nr.
✓	✓	098 254 336	✓	099 866 750	Open end		12/24V	098 258 610
✓	✓	098 254 336	✓	099 866 850	1500 mm Kabel 15 polet med Ermax bajonet stikdåse	✓	12/24V	098 258 611
✓	✓	098 254 334	✓	099 866 765	1500 mm Kabel 15 polet med Ermax bajonet stikdåse		12/24V	098 258 646
✓	✓	098 254 334	✓	099 866 795	1500 mm Kabel 15 polet med Ermax bajonet stikdåse		12/24V	098 258 648

Tilbehør

Forstærkningsbeslag		Venstre	098 299 602
Ved en rammebredde mellem 840-1250 mm skal der monteres 2 stk. 4 T-bolte M12x55 mm 099 110 000 bør anvendes		Højre	098 299 603

Lygtebom/Underkøringskværn

**Lygtebom, komplet med LED lygter 24V - til trailer > 6000 mm**

Eloxeret aluprofil monteret med E-godkendte lygter

Dimension (LxTxH): 2400 x 120 x 250 mm / Længde incl. slingrelygter er 2780 mm

Konfiguration:

- 1 stk. 098216701 LED baglygte, venstre
- 1 stk. 098216702 LED baglygte, højre
- 2 stk. 098256494 LED baklygter
- 1 stk. 098241425 LED slingrelygte, venstre
- 1 stk. 098241426 LED slingrelygte, højre
- 2 stk. 098254334 LED-nummerpladelygter
- Trekantrefleks integreret i baglygter

Baklygter - specifikation, se venligst herunder

Funktioner

Position, Stop Blink	Tåge	Bak	Nummerplade	Slingrelygte	Samleboks	Tilslutning	Spænding	Artikel-Nr.
✓	✓	098 256 494 (2 stk.)	✓	✓	Uden	Rear kabel (ikke incl.)	24V	098 258 625
✓	✓	Uden	✓	✓	Uden	Rear kabel (ikke incl.)	24V	098 258 627

Tilbehør

Forstærkningsbeslag		Venstre	098 299 602
Ved en rammebredde mellem 840-1250 mm skal der monteres 2 stk. 4 T-bolte M12x55 mm 099 110 000 bør anvendes		Højre	098 299 603

Lygtebom



LED-lygter 24V

Lygtebom, komplet med LED baglygter 24V - til trailer > 6000 mm

Eloxeret aluprofil monteret med E-godkendte lygter

Dimension (LxTxH): 2400 x 120 x 250 mm / Længde incl. slingrelygter er 2780 mm

Konfiguration:

1 stk. 098216517 LED baglygte med slingrelygte, venstre

1 stk. 098216516 LED baglygte med slingrelygte, højre

2 stk. 098254334 LED nummerpladelygte

Trekantrefleks integreret i baglygter

ADR godkendt samleboks - specifikation, se venligst herunder

Funktioner

Position, Stop Blink	Tåge	Bak	Nummerplade	Slingrelygte	Samleboks	Tilslutning	Modstand for stoplys	Spænding	Artikel-Nr.
✓	✓	✓	✓	✓	099 866 756	1500 mm kabel 15 polet med Ermax bajonet stikdåse	Uden	24V	098 258 740
✓	✓	✓	✓	✓	099 869 756	1500 mm kabel 15 polet med Ermax bajonet stikdåse	Med Simac	24V	098 258 745

Tilbehør

Forstærkningsbeslag		Venstre	098 299 602
Ved en rammebredde mellem 840-1250 mm skal der monteres 2 stk. 4 T-bolte M12x55 mm 099 110 000 bør anvendes		Højre	098 299 603

Lygtebom



Hybridlygter 24V

Lygtebom, komplet med Hybrid baglygter 24V - til trailer > 6000 mm

Anodized aluminum profile with E-godkendt light

Dimension (LxTxH): 2400 x 120 x 250 mm / Length incl. Slingrellygte light is 2780 mm

Konfiguration:

1 stk. 098216417 LED baglygte med slingrellygte, venstre

1 stk. 098216416 LED baglygte med slingrellygte, højre

2 stk. 098254334 LED nummerpladelygte

Trekantrefleks integreret i baglygter

ADR godkendt samlebox - specifikation, se venligst herunder

Funktioner

Position, Stop Blink	Tåge	Bak	Nummerplade	Slingrellygte	Samleboks	Tilslutning	Modstand for stoplys	Spænding	Artikel-Nr.
✓	✓	✓	✓	✓	099 866 756	1500 mm kabel 15 polet med Ermax bajonet stikdåse	Uden	24V	098 258 730
✓	✓	✓	✓	✓	099 869 756	1500 mm kabel 15 polet med Ermax bajonet stikdåse	Med Simac		098 258 735

Tilbehør

Forstærkningsbeslag

Ved en rammebredde mellem 840-1250 mm skal der monteres 2 stk.
4 T-bolte M12x55 mm 099 110 000 bør anvendes



Venstre

098 299 602

Højre

098 299 603

Lygtebom

**Lygtebom komplet med lygter i glødepæreversion 24V - til trailer > 6000 mm**

Elokeret aluprofil monteret med E-godkendte lygter

Dimension (LxTxH): 2400 x 220 x 250 mm / Længde incl. slingrellygter er 2780 mm

Konfiguration:

1 stk. 098 216 365 baglygte, venstre

1 stk. 098 216 366 baglygte, højre

2 stk. LED nummerpladelygte - venligst se Artikel-Nr. herunder

Trekantrefleks integreret i baglygter

ADR godkendt samlebox - specifikation, se venligst herunder

Funktioner

Position, Stop Blink	Tåge, Bak	Nummerplade	Slingrellygte	Samlebox	Tilslutning	Spænding	Artikel-Nr.
✓	✓	098 254 336	✓	099 866 750	Open end	24V	098 258 630
✓	✓	098 254 334	✓	Uden	Bagkabel (ikke incl.)	24V	098 258 635
✓	✓	098 254 336	✓	099 866 750	300 mm Kabel 15 polet med Ermax bajonet stikdåse	24V	098 258 650

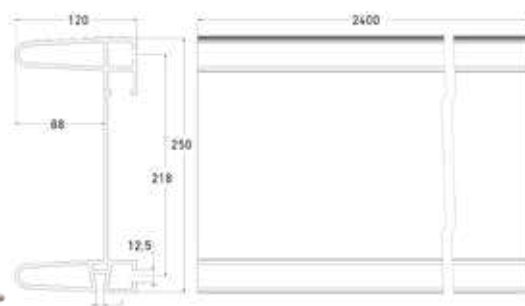
Tilbehør

Forstærkningsbeslag		Venstre	098 299 602
Ved en rammebredde mellem 840-1250 mm skal der monteres 2 stk. 4 T-bolte M12x55 mm 099 110 000 bør anvendes		Højre	098 299 603

Lygtebom, rå



Pos 1



Pos 2



Pos 3



Underkøringsværn, rå

Funktioner					
Materiale	Forboret	Dimension L x B x H	Med endekapper og typeskilt	Pos	Artikel-Nr.
Eloxeret Aluminium	Uden huller	2400 x 120 x 250 mm	✓	1	098 259 000
Eloxeret Aluminium	For 2/3-funktionslygter Huller: 6 x 135 mm	2400 x 120 x 250 mm	✓	2	098 258 000
Eloxeret Aluminium	For 7-funktions lygter Huller: 2 x 44 mm, 8 x 30 mm	2400 x 120 x 250 mm	✓	3	098 258 001

Tilbehør til lygtebomme



Pos 1 - Venstre



Pos 2- Højre



Pos 3



Pos 4



Pos 5



Pos 6



Pos 7



Pos 8

Tilbehør

Pos

Artikelnummer

Tilbehør	Pos	Artikelnummer
Forstærkningsbeslag, venstre	1	098 299 602
Forstærkningsbeslag, højre	2	098 299 603
Endekappe, kunststof - (2 stk. pr. lygtebom) venstre/højre	3	098 299 610
Vinkelbeslag, rustfri stål, til fastgørelse af markeringslygter på bommen	4	098 299 605
T-bolt M12x55mm med firkant-hoved til montering af lygtebom	5	099 110 000
Type-skilt til lygtebom Kun tilladt at bruge til Ermax, Transport-Teknik lygtebomme	6	099 110 001
Afdækningsplade til lygtebom, aluminium	7	098 299 604
Afdækning for samlebox, aluminium	8	098 299 606



SAMLEBOKSE

I samlebokse med modstande er stop-, positions-, sidemarkerings- og slingrelygter tilsluttet en passivt arbejdende elektronik. Det betyder, at fejlfunktioner ikke vises pålideligt på instrumentbrættet.

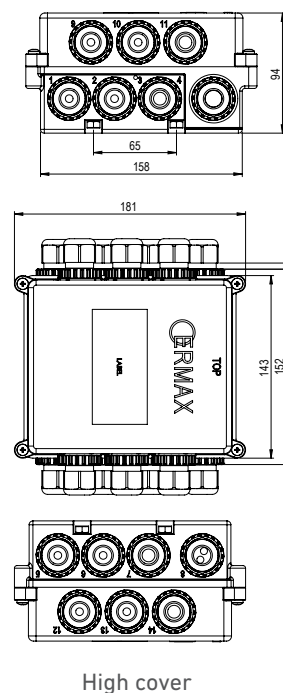
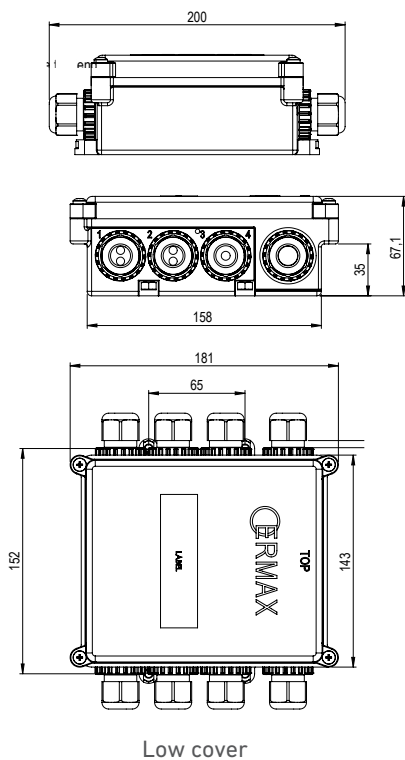
For at kunne sikre en fejlsøgning på blinklygter, der er i overensstemmelse med EU-lovgivningen, er det nødvendigt at installere en LED styreboks (se side 232)

Yderligere varianter af samlebokse findes i kataloget "Elektrisk udrustning"

Installation- og monteringskomponenter



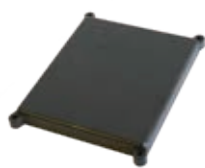
	Anvendelse / Beskrivelse	Artikel-Nr.
 <p data-bbox="248 633 376 658">Lavt dæksel</p>	<p data-bbox="616 315 943 340">Samleboks - sort kunststofhus</p> <p data-bbox="616 374 911 398">Lavt dæksel - ind/udgange: 8 x M22x1,5 kabelforskrninger</p> <p data-bbox="616 477 906 501">Højt dæksel - ind/udgange: 14 x M22x1,5 kabelforskrninger</p> <p data-bbox="616 580 1150 636">Tilslutninger ISO 12098 pin nr. / Antal kabelsko han 6,3x0,8 mm:</p> <ul style="list-style-type: none"> 1 Venstre blinklygte / 4 stk. 2 Højre blinklygte / 4 stk. 3 Tågebaglygte / 6 stk. 4 Stel / 16 stk. 5 Venstre position / 6 stk. 6 Højre position / 6 stk. 7 Stoplygte / 6 stk. 8 Baklygte / 6 stk. 9 Strømforsyning, konstant plus / 2 stk. 10 Aux 1, bremsebelægningssensor / 2 stk. 11 Aux 2, bremsekontrol til trailer / 2 stk. 12 Aux 2, liftaksel / 2 pcs 13 Stel til elektronik (CAN) / 2 stk. 14 CANH - Datakommunikation / 2 stk. 15 CANL - Datakommunikation / 2 stk. 	<p data-bbox="1334 374 1469 398">099 866 700</p> <p data-bbox="1334 501 1469 526">099 866 750</p>
 <p data-bbox="248 1032 376 1057">Højt dæksel</p>		



Reserve dele til samlebokse



Pos 1



Pos 2



Pos 3



Pos 4



Pos 5



Pos 6



Pos 7



Pos 8



Pos 9



Pos 10



Pos 11



Pos 12



Pos 13



Pos 14

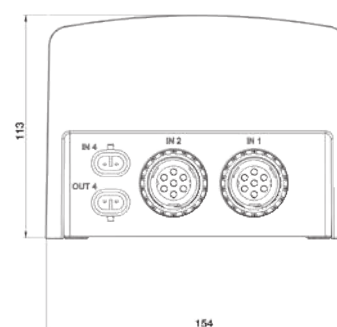
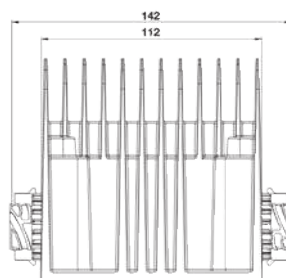


Pos 15

Reserve dele/ Tilbehør

Samleboks uden låg og tilslutninger, 8 x tilslutninger, 158 x 143 mm	1	099 110 200
Låg til samleboks, lav model, 158 x 143 x 18 mm	2	099 110 201
Låg til samleboks, høj model, 158 x 143 x 45 mm	3	099 110 202
Pakning for gennemføringer i samleboks, Ø34 x Ø23 x 3 mm	4	099 110 203
Omløber for gennemføringer i samleboks	5	099 110 204
Gennemføring M22/2,0	6	099 110 205
Møtrik til gennemføring M22/2,0	7	099 110 206
Gummiprop til gennemføring Ø16/Ø11-13 mm	8	099 110 207
Gummiprop til gennemføring Ø16/Ø7-11 mm	9	099 110 208
Til gennemføring i fordelerboks - til kabel Ø 4-6mm	10	099 110 209
Gummiprop til gennemføring Ø16/2 x Ø5,5 mm	11	099 110 210
Super Seal dåse til montering i samleboks. Sort og hvid (-) ledning	12	099 110 211
7 polet AMP 1.5	13	099 110 212
Tilslutningsmodstand 24V for blinklys. Effekt: 15W LxBxH: 75 x 61 x 20 mm	14	098 212 358
Varmekabel (modstand) 24V med kabelsko - 5W Længde: 545 mm	15	093 865 125

LED Styreboks



LED styreboks til fuldstændig kontrol af alle LED funktioner
Boks i aluminium, med køleribber, sikrer en effektiv varmeudledning.

Overvåger stop-, og blinklys og giver problemfri anvendelse af LED-lygter på trailer og overholder ECE-48 regulativet
I tilfælde af lygtesvigt, aktiveres lygteovervågnings-systemet på det trækkende køretøj

Funktioner

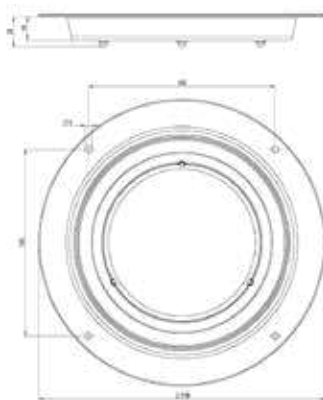
Tilslutning	Udgange	Artikel-Nr.
1x15 polet Ermax Bayonet stikdåse	2x7 polet AMP 1,5 stikdåse til LH+RH baglygter 4x2 polet Super Seal stikdåse til LH+RH markeringslygter	098 298 100
2x7 polet AMP 1.5 stikdåse	2x7 polet AMP 1,5 stikdåse til LH+RH baglygter 4x2 polet Super Seal stikdåse til LH+RH markeringslygter	098 298 120
1x15 polet Ermax Bayonet stikdåse	1x15 polet Ermax Bayonet stikdåse 2x2 polet Super Seal stikdåse til LH+RH markeringslygter	098 298 130



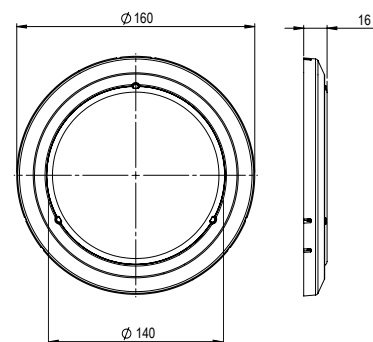
INTERIØR/LOFTBELYSNING

LED interiør belysning

EMC



Indbygning



Påbygning

LED interiør belysning til påbygning og indbygning
 Monteringshuller til indbygning: 4 stk. Ø5 mm - Ø201 mm
 Dybde 18 mm
 Monteringshuller til påbygning: 3 stk. Ø3,8 mm - Ø138 mm

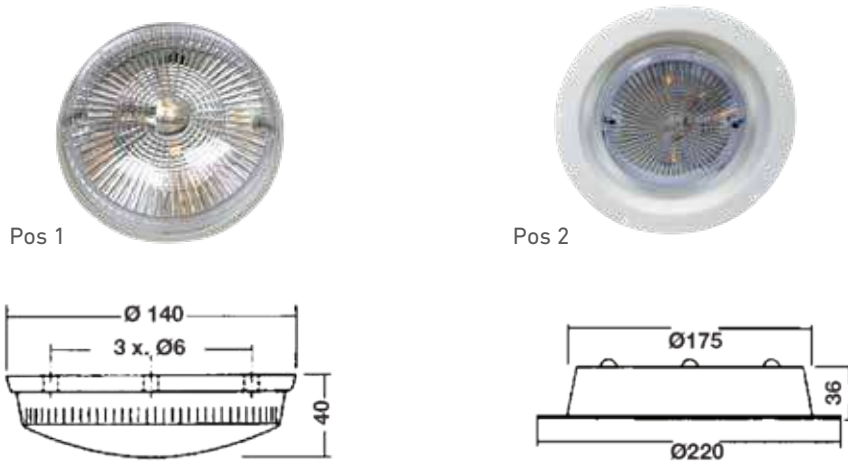
Funktioner

Lyskilde	IP-Rating	Spænding	Lumen	Dimension	Påbygning	Indbygning	Tilslutning	Artikel-Nr.
LED	IP67	12/24V	294	Ø160 x 15,7 mm	✓		1.500 mm kabel med Click-in	098 274 070
LED	IP67	12/24 V	294	Ø160 x 15,7 mm	✓		2.500 mm kabel med Open end	098 274 071
LED	IP67	12/24V	294	Ø218 x 20 mm		✓	1.500 mm kabel med Click-in	098 274 072
LED	IP67	12/24 V	294	Ø218 x 20 mm		✓	2.500 mm kabel med Open end	098 274 073

Tilbehør

Indbygningsskål. Dimension: Indbygning Ø175 mm, udvendig Ø218 mm	098 291 070
--	-------------

LED interiør belysning



Rustfri stål bundplade med gummiunderlag
 Klar polycarbonat glas
 Indbygningsdybde 36 mm

Funktioner									
Lyskilde	IP Rating	Spænding	Lumen	Dimension	På-montering	Ind-bygning	Tilslutning	Pos	Artikel-Nr.
Pære	IP54	24V	300 (+/- 50)	Ø140 x 40 mm	✓		Kabelføring gennem gummitulle	1	098 271 081
LED	IP67	12/24 V	300 (+/- 50)	Ø140 x 40 mm	✓		Kabelføring gennem gummitulle	1	098 274 086
Pære	IP54	24V	300 (+/- 50)	Ø220 x 38 mm		✓	Kabelføring gennem gummitulle	2	098 271 092
LED	IP67	12/24 V	300 (+/- 50)	Ø220 x 38 mm		✓	Kabelføring gennem gummitulle	2	098 274 096

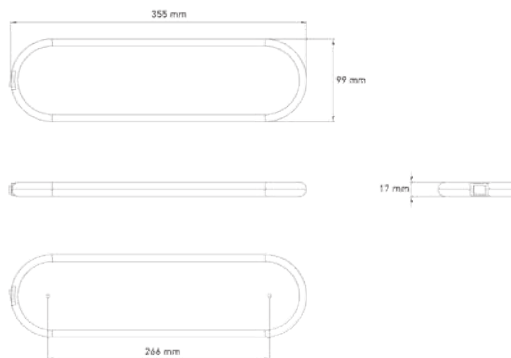
LED interiør belysning



LED interiør belysning til påbygning eller indbygning
 Bolthulafstand: 260 mm

Funktioner									
Lyskilde	IP-Rating	Spænding	Lumen	Dimension	På-montering	Ind-bygning	Tilslutning	Artikel-Nr.	
LED	IP67	24V	60	283 x 24 x 32 mm	✓	✓	500 mm Kabel med Super Seal stikdåse	098 274 725	

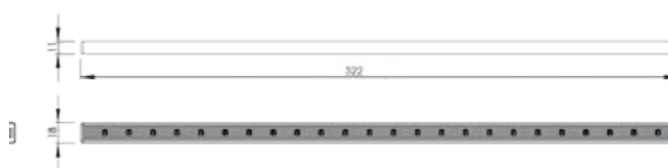
LED interiør belysning 12/24V



Indbygning. Tænd/slukkontakt med mulighed for skift mellem hvidt eller blå lys (med natsænkning)
 Arbejdstemperatur -30°C + 65°C
 Bolthulafstand: 260 mm

Funktioner							
Lyskilde	IP Rating	Spænding	Lumen	Dimension	Påbygning	Tilslutning	Artikel-Nr.
LED - 6	IP66	12/24V	60	355 x 99 x 32 mm	✓	300 mm kabel open end	098 274 126

LED interiør belysning Orizon 12V



LED interiør belysning til påbygning
 Anvendelig som indvendig belysning til loft, ved gulv og dør, i handskerum eller i værktøjskasser
 Arbejdstemperatur -30°C + 40°C

Funktioner							
Lyskilde	IP Rating	Spænding	Lumen	Dimension	Påbygning	Tilslutning	Artikel-Nr.
LED - 24	IP66	12/24V	554	522 x 18 x 11 mm	✓	300 mm kabel open end	098 274 630
LED - 24	IP66	12/24V	554	610 x 18 x 11 mm	✓	300 mm kabel open end	098 274 640

Tilbehør

Montageclips (2-3 stk pr. lampe)	098 292 600
----------------------------------	--------------------

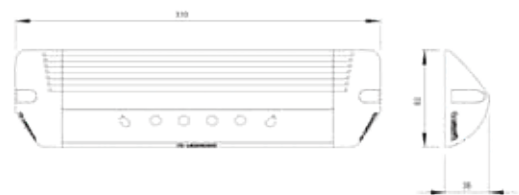
LED interiør belysning 12/24 V



Anvendelig som indvendig belysning til loft, ved gulv og dør, i handskerum eller i værktøjskasser
 Aluminium profil
 Slagfast afdækningsplade i polycarbonat
 Blå eller hvide LED'er
 Elementerne kan kombineres i forskellige længder

Funktioner							
Lyskilde	Lysfarve	IP Rating	Spænding	Længde	Dimension højde / bredde	Tilslutning	Artikel-Nr.
18 x LED	Blå/ hvid	IP54	12 V	370 mm	H 15 x B 34,5 mm		098 274 218
30 x LED	Blå/ hvid	IP54	12 V	610 mm	H 15 x B 34,5 mm		098 274 230
6 x LED	Blå/ hvid	IP54	24V	130 mm	H 15 x B 34,5 mm	250 mm kabel Open end	098 274 406
18 x LED	Blå/ hvid	IP54	24 V	370 mm	H 15 x B 34,5 mm		098 274 418
30 x LED	Blå/ hvid	IP54	24 V	610 mm	H 15 x B 34,5 mm		098 274 430

LED interiør belysning Scenelite 10/32V



Robust og slagfast hus i støbt aluminium
 Velegnet som udvendig belysning af køretøjets arbejdsområde. Sort og grå
 Effekt: 15W. Lang levetid (60000 timer). Vandtæt

Funktioner								
Lyskilde	IP Rating	Spænding	Lumen	Dimension	På- bygning	Tilslutning	Pos	Artikel-Nr.
LED - 6	IP67	10 - 32 V	1704	310 x 82 x 38 mm	✓	200 mm kabel open end	1	098 275 016
LED - 6	IP67	10 - 32 V	1704	310 x 82 x 38 mm	✓	200 mm kabel open end	2	098 275 026



LYSKILDER

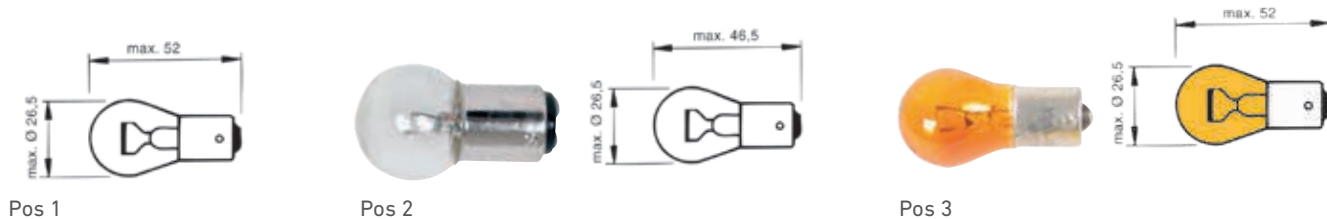
LED / dioder



LED'erne har ingen E-godkendelse

Funktioner					
Spænding	Effekt	Farve	Stikdåse	Passer til Phillips	Artikel-Nr.
12 V	0,5 W	gul	BA 15s	12821 (5 W)	092 612 216
12 V	0,5 W	rød	BA 15s	12821 (5 W)	092 612 116
12 V	0,5 W	hvid	BA 15s	12821 (5 W)	092 612 016
24 V	0,5 W	gul	BA 15s	13821 (5 W)	092 624 217
24 V	0,5 W	rød	BA 15s	13821 (5 W)	092 624 117
24 V	0,5 W	hvid	BA 15s	13821 (5 W)	092 624 017
12 V	1,7 W	gul	BA 15s	12498 (21 W)	092 612 211
12 V	1,7 W	hvid	BA 15s	13498 (21 W)	092 612 011
24 V	1,4 W	gul	BA 15s	13498 (21 W)	092 624 212
24 V	1,4 W	rød	BA 15s	13498 (21 W)	092 624 112
24 V	1,4 W	hvid	BA 15s	13498 (21 W)	092 624 012
12 V	1,6 W	rød	BAY 15d	12499 (21/5 W)	092 612 109
24 V	1,6 W	rød	BAY 15d	13499 (21/5 W)	092 624 110
24 V	0,29 W		BA9s	13929 (21/5 W)	092 724 018
12 V	0,28 W		W2, 1x9,5d	12256-12961(3-5 W)	092 712 032
24 V	0,42 W		W2, 1x9,5d	13256-13961(3-5 W)	092 724 037
12 V	0,5 W		SV8,5	12844 (5 W)	092 812 027
12 V	0,6 W		SV8,5	12866 (10 W)	092 812 025
24 V	0,7 W		SV8,5	13844 (5 W)	092 824 028
24 V	0,7 W		SV8,5	13866 (10 W)	092 824 026

Pærer, stop- og blinklys



Funktioner

Stikdåse	Pos	Effekt	Spænding	Passer til Osram	Passer til Phillips	Artikel-Nr.
BA15s	1	21 W	12 V	7506	12498	091 612 010
BA15s	1	18 W	24 V	7535	13445	091 624 061
BA15s	1	21 W	24 V	7511	13498	091 624 011
BA15s HD	1	21 W	24 V	9511	13498 HD	091 624 071

BA15d**	2	21 W	12 V	7432	12422	091 612 105
BA15s	2	15 W	24 V	7529	13401	091 624 124
BA15d**	2	21 W	24 V	7512	13422	091 624 159

Med orange glas til klare blinklygter						
BAU15s	3	21 W	12 V	7507	12496	091 612 084
BAU15s	3	21 W	24 V	-	13496	091 624 077
BAU15s	3	21 W	24 V	9507	13496 HDDLL	091 624 078

Pærer, stop- og baglys

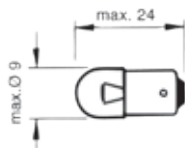


Funktioner

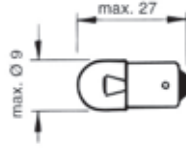
Stikdåse	Effekt	Spænding	E-godkendt	Passer til Osram	Passer til Phillips	Artikel-Nr.
BAZ15d	21 / 4 W	12 V	Ⓔ	7225	12594	091 612 113
BAZ15d	21 / 5 W	12 V	Ⓔ	7528	12499	091 612 008
BAZ15d (MAN 81.25901.0101)	21 / 4 W	24 V		-	-	091 624 185
BAZ15d	21 / 5 W	24 V	Ⓔ	7537	13499	091 624 009

Pærer, position-, parkering- og blinklys

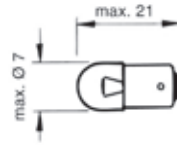
Pos 1



Pos 2



Pos 3



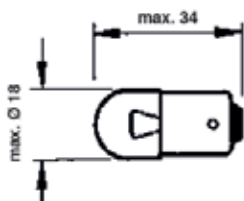
Funktioner

Stikdåse	E-godkendt	Pos	Effekt	Spænding	Passer til Osram	Passer til Phillips	Artikel-Nr.
BA9s		1	2 W	12 V	3796	12913	091 712 028
BA9s		1	3 W	12 V	3894	12910	091 712 094
BA9s		1	2 W	24 V	3797	13913	091 724 029
BA9s	ⓔ	2	4 W	12 V	9511	13498 HD	091 712 016
BA9s	ⓔ	2	4 W	24 V			091 724 017
BA9s HD	ⓔ	2	4 W	24 V	7432	12422	091 724 074
BA7s	ⓔ	3	2 W	12 V	7512	13422	091 712 018
BA7s		3	3 W	24 V			091 724 019

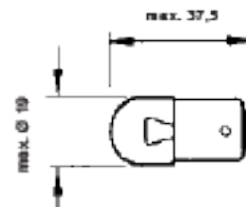
Pærer, position- og nummerpladelys



Pos 1



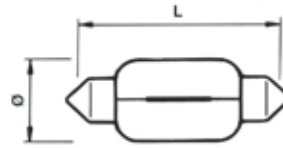
Pos 2



Funktioner

stikdåse	E-godkendt	Pos	Effekt	Spænding	Passer til Osram	Passer til Phillips	Artikel-Nr.
BA15s	ⓔ	1	5 W	12 V	5007	12821	091 612 014
BA15s	ⓔ	1	10 W	12 V	5008	12814	091 612 012
BA15d		1	5 W	12 V	5407	12822	091 612 092
BA15s	ⓔ	1	5 W	24 V	5627	13821	091 624 015
BA15s HD	ⓔ	1	5 W	24 V	9627	13821 HD	091 624 075
BA15s	ⓔ	1	10 W	24 V	5637	13814	091 624 013
BA15s HD	ⓔ	1	10 W	24 V	9637	13814 HD	091 624 072
BA15s		2	15 W	12 V	5631	12413	091 612 119
BA15d	ⓔ	2	5 W	24 V	5626	13822	091 624 125

Pinol pære

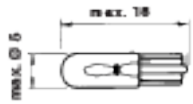


Funktioner							
Stikdåse	E-godkendt	Ø x L	Effekt	Spænding	Passer til Osram	Passer til Phillips	Artikel-Nr.
SV8,5-8	ⓔ	11 x 27 mm	10W	12V	6438	12860	091 812 130
SV7,0-8		8 x 28 mm	3W	12V	6428	12818	091 812 068
SV 5,5		6,5 x 33 mm	3W	12V	6439	12849	091 812 131
SV8,5-8		11 x 36 mm	5W	12V	6418	12844	091 812 026
SV8,5-8		11 x 36 mm	10W	12V	6461	12854	091 812 064
SV8,5-8		11 x 41 mm	5W	12V	6413	12864	091 812 066
SV8,5-8		11 x 41 mm	10W	12V	6411	12866	091 812 024
SV8,5-8		15 x 41 mm	18W	12V	6475	12807	091 812 031
SV7,0-8	ⓔ	8 X 28 mm	3W	24V	6430	13842	091 824 069
SV5,5		6,5 x 33 mm	3W	24V	6444	13849	091 824 132
SV8,5-8		11x 36 mm	5W	24V	6423	13844	091 824 027
SV8,5-8		11 x 36 mm	10W	24V	-	13854	091 824 065
SV8,5-8		11 x 41 mm	5W	24V	6424	13864	091 824 067
SV8,5-8		11 x 41 mm	10W	24V	6429	13866	091 824 025
SV8,5-8		15 x 41 mm	15W	24V	6453	13850	091 824 112
SV8,5-8		15 x 41 mm	18W	24V	6480	13807	091 824 032

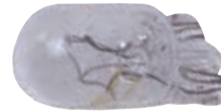
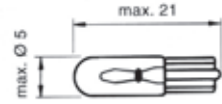
Instrumentpærer med kunststofsokkel



Pos 1



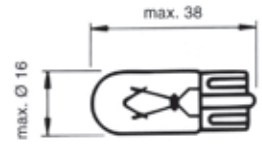
Pos 2



Pos 3



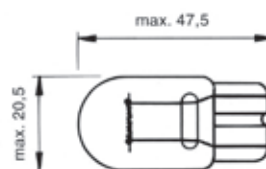
Pos 4



Funktioner

	Pos	Effekt	Spænding		Passer til Osram	Passer til Phillips	Artikel-Nr.
W2,0x4,6d	1	1W	24 - 30 V		2341	-	091 724 155
W2,0x4,6d	1	2,3W	12 V		2723	12061	091 712 175
W2,0x4,6d	2	1,2W	12 V	(E)	2721	12516	091 712 022
W2,0x4,6d	2	1,2W	24 V	(E)	2741	13516	091 724 023
W2,1x9,5d	3	3W	12 V	(E)	2821	12256	091 712 020
W2,1x9,5d	3	5W	12 V	(E)	2825	12961	091 712 033
W2,1x9,5d Long life	3	5W	12 V	(E)	-	-	091 712 163
W2,1x9,5d amber/amber	3	5W	12 V	(E)	2827	12396	091 712 085
W2,1x9,5d	3	2W	24 V		2840	13960	091 724 095
W2,1x9,5d	3	3W	24 V	(E)	2841	13256	091 724 021
W2,1x9,5d	3	5W	24 V	(E)	2845	13961	091 724 036
W2,1x9,5d	4	16W	12 V				091 612 177

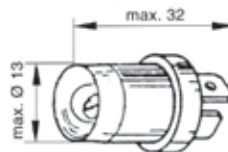
Glassokkellamper til japanske køretøjer



Funktioner

	Effekt	Spænding	Artikel-Nr.
W3 x 16d	21W	12 V	091 612 153
W3 x 16q	21 / 5 W	12 V	091 612 154

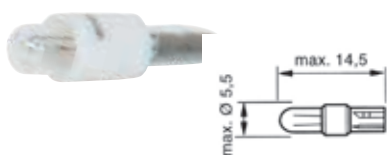
Reflektorpære, 2 polet



Funktioner			
	Effekt	Spænding	Artikel-Nr.
REF 9	2,4 W	24 V	Passer til MAN & MB LKW 091 724 202

Instrumentpærer med kunststofsokkel

Pos 1



Pos 2



Pos 3



Pos 4



Funktioner							
	Pos	Effekt	Spænding	Passer til	Passer til Osram	Passer til Phillips	Artikel-Nr.
W2,0 x 4,6d	1	1 W	24 - 30 V		-	13521	091 724 129
EBS R 4	2	1,2 W / 0,4mA	24 V	Iveco, Man, Mercedes-Benz, Scania, Volvo	7440	6500	091 724 096
EBS R 6	3	1,2 W / 0,5mA	24 V	Iveco, Man, Mercedes-Benz, Scania, Volvo	7241	-	091 724 097
EBS R10	4	1,2 W / 53mA	24 V	Busses	-	-	091 724 207

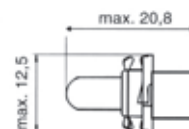
Instrumentpærer med kunststofsokkel



Pos 1 -Grå stikdåse



Pos 2 - Beige stikdåse



Funktioner					
	Pos	Effekt	Spænding	Passer til	Artikel-Nr.
EBS N 1 / BAX10d	1	1,2 W / 60mA	24 V	MAN, VDO Kienzle	091 724 204
EBS N 10 / BAX10d	2	1,2 W / 60mA	24 V	Mercedes-Benz, Scania, Volvo	091 724 205

Instrumentpærer med kunststofsokkel



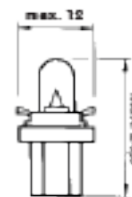
Pos 1



Pos 2



Pos 3



Funktioner							
	Pos	Effekt	Spænding	Passer til	Passer til Osram	Passer til Phillips	Artikel-Nr.
B8,5d / BAX10d	1	1,2 W	12 V	Opel, VDO 92 171 05 Motometer 64002 - 3610	2721 MF	12598	091 712 034
B8,5d / BAX10d	2	1,2 W	12 V	Audi, Mercedes-Benz, Volvo	-	12603	091 712 191
B8,5d / BAX10d	3	1,2 W	24 V	Iveco, Man, Mercedes-Benz VDO 92 171 03 Motometer 64002 - 3810	2741MF	13598	091 724 030

Instrumentpærer med kunststofsokkel



Pos 1



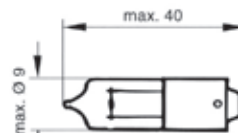
Pos 2

Funktioner							
	Pos	Effekt	Spænding	Passer til	Passer til Osram	Passer til Phillips	Artikel-Nr.
B8,3d / BAX10s	1	1,4 W	12 V	VW, VDO 92 171 02 Motometer 64002 - 1019	2721 MF8	12597	091 712 037
B8,3d / BAX10s	2	1,2 W	12 V	Iveco, MAN, Audi, Mercedes-Benz, VDO 92 171 04	2741 MF8	13597	091 724 038

Instrumentpærer



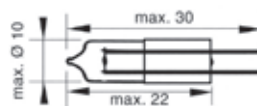
Pos 1



Pos 2

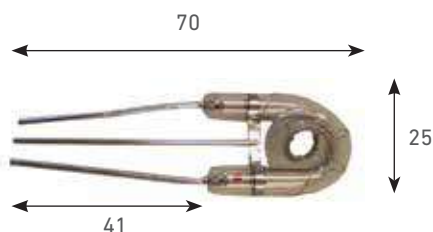
Funktioner							
	Pos	Effekt	Spænding		Passer til Osram	Passer til Phillips	Artikel-Nr.
BA9s	1	5 W	12 V		64111	12023	091 612 052
BA9s	1	20 W	12 V		64115	12025	091 612 050
BAY9s	2	21 W	12 V	ⓔ	64136	12356	091 612 180
BAY9s	2	21 W	24 V	ⓔ	64138	13356	091 624 141

Halogenpære



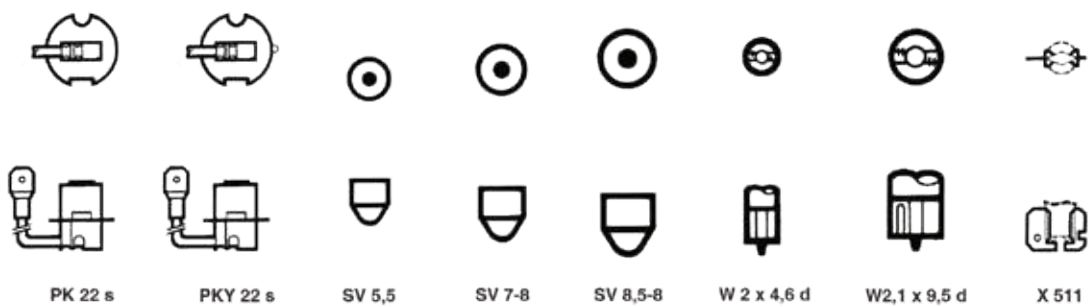
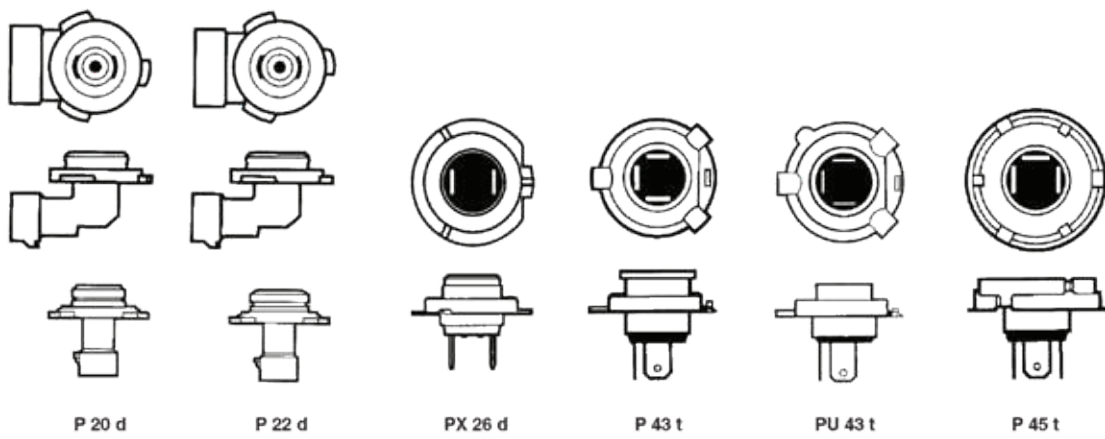
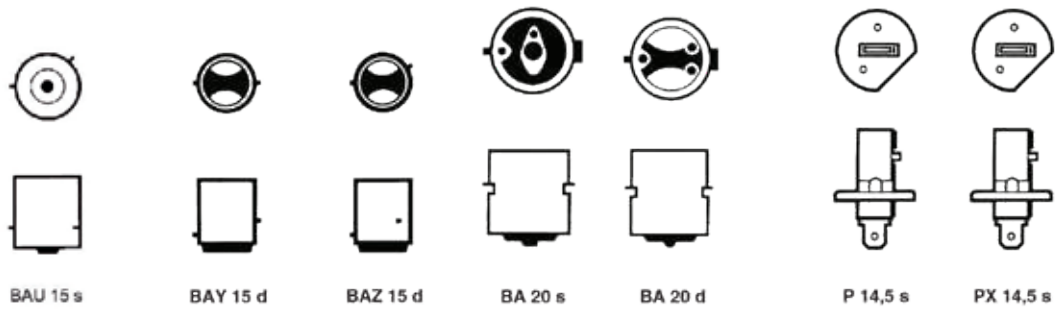
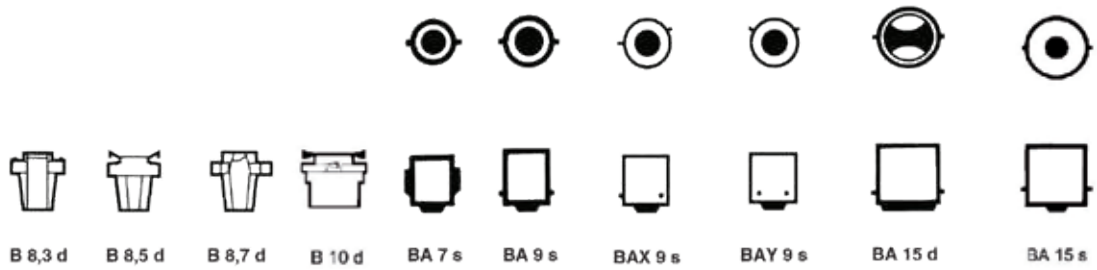
Funktioner				
	Effekt	Spænding	Passer til Osram	Artikel-Nr.
G4	10 W	24 V	64434	091 724 233
G4	20 W	24 V	64435	091 724 232

Xenonrør



Til blitzlygter

Funktioner		
	Passer til	Artikel-Nr.
Xenonrør	098 285 762 / 764 / 536 / 546 / 556	091 969 010





FATNINGER

ERMAX[®]

Fatninger, metal



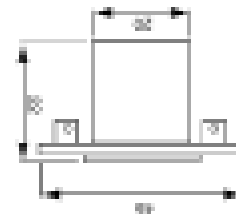
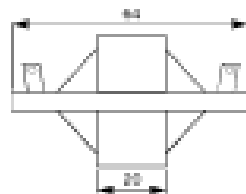
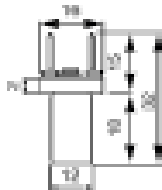
Pos 1



Pos 2

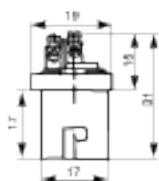


Pos 3

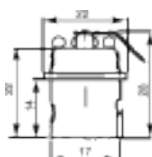


Funktioner			
Materiale	stikdåse	Pos	Artikel-Nr.
Fatning, kunststof	BA9s	1	098 291 813
Fatning, kunststof til 2 pærer	BA15s	2	098 291 166
Fatning, kunststof Passer til 098 241 431 / 433	BA15s	3	098 291 438
Fatning, kunststof Passer til 098 241 432 / 434	BA15d	3	098 291 439

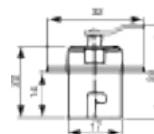
Fatninger, metal



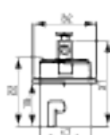
Pos 1



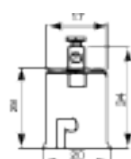
Pos 2



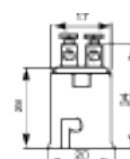
Pos 3



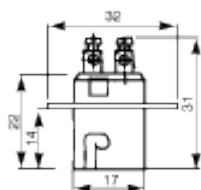
Pos 4



Pos 5



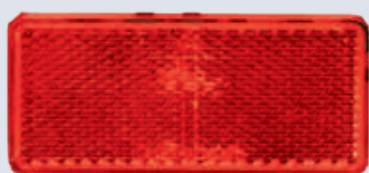
Pos 6



Pos 7

Funktioner

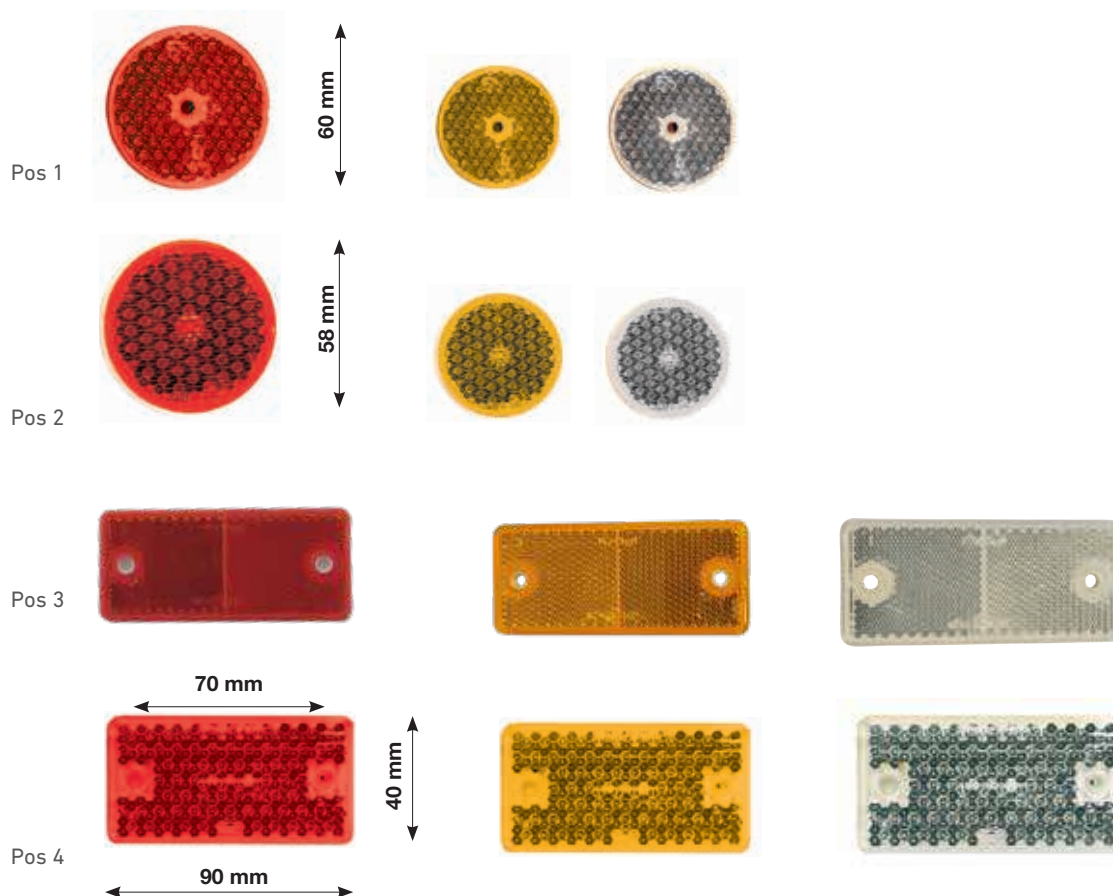
Materiale	Stikdåse	Pos	Artikel-Nr.
Fatning, metal	BA15s	1	098 291 126
Fatning, metal - med vinkelbeslag	BA15s	2	098 291 821
Fatning, metal - med flange	BA15s	3	098 291 832
Fatning, metal - med flange skrue	BA15s	4	098 291 833
Fatning, metal	BA15s	5	098 299 996
Fatning, metal	BA15d	6	098 299 997
Fatning, metal	BA15d	7	098 291 834



REFLEKSER OG ADVARSELSSKILTE

Reflekser med og uden selvklæbende bagside

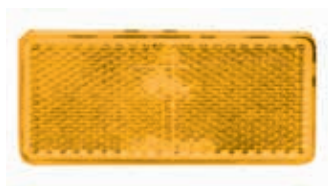
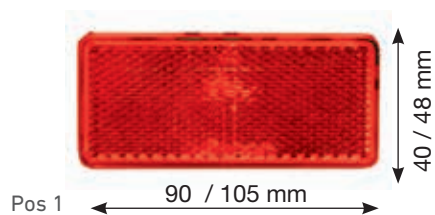
E



Funktioner							Artikel-Nr.
Farve	Dimension	Hul/Skrue	Selvklæbende	Pakning á	Pos		
Rød	Ø60 mm	Ø 6,3 mm		10 stk.	1	t	
Gul	Ø60 mm	Ø 6,3 mm		10 stk.	1		098 261 062
Hvid	Ø 60 mm	Ø 6,3 mm		10 stk.	1		098 261 064
Rød	Ø58 mm		✓	10 stk.	2		098 262 061
Gul	Ø58 mm		✓	10 stk.	2		098 262 063
Hvid	Ø58 mm		✓	10 stk.	2		098 262 065
Rød	90 x 40 mm	Ø 4,3 mm/2 x 4 mm M5		10 stk.	3		098 264 120
Gul	90 x 40 mm	Ø 4,3 mm/2 x 4 mm M5		10 stk.	3		098 264 122
Hvid	90 x 40 mm	Ø 4,3 mm/2 x 4 mm M5		10 stk.	3		098 264 124
Rød	90 x 40 mm		✓	10 stk.	3		098 265 130
Gul	90 x 40 mm		✓	10 stk.	3		098 265 132
Hvid	90 x 40 mm		✓	10 stk.	3		098 265 134

Reflekser

E



Funktioner						
Farve	Dimension	Hul/Skrue	Selvklæbende	Pakning á	Pos	Artikel-Nr.
Rød	90 x 40 mm		✓	10 stk.	1	098 265 140
Gul	90 x 40 mm		✓	10 stk.	2	098 265 142
Hvid	90 x 40 mm		✓	10 stk.	3	098 265 144
Rød	105 x 48 mm		✓	10 stk.	1	098 265 150
Gul	105 x 48 mm		✓	10 stk.	2	098 265 152
Hvid	105 x 48 mm		✓	10 stk.	3	098 265 154

Konturmarkering

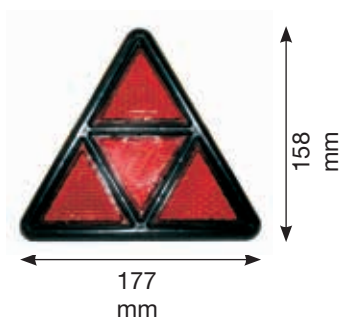
E ECE 104



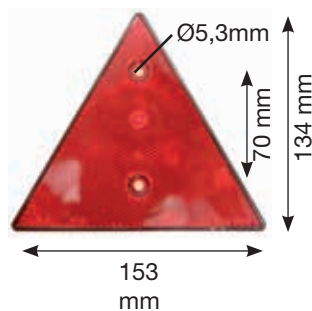
Functions			
Farve	Selvklæbende konturafmærkning til faste sider	Pakning á	Artikel-Nr.
Rød	50 m x 55 mm	50 meter pr. rulle	098 269 200
Gul	50 m x 55 mm	50 meter pr. rulle	098 269 202
Hvid	50 m x 55 mm	50 meter pr. rulle	098 269 204

Trekantreflekser

E



Pos 1



Pos 2

Funktioner

Farve	Dimension	Hul/Skrue	Selvkøbende	Pakning á	Pos	Artikel-Nr.
Rød	177 x 158 mm	2 x M5		10 stk.	1	098 266 600
Sort slagfast kunststof bundplade						
Rød	158 x 140 mm	Ø 5,3 mm		10 stk.	2	098 267 610

Reflekser

E



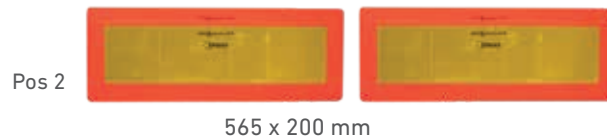
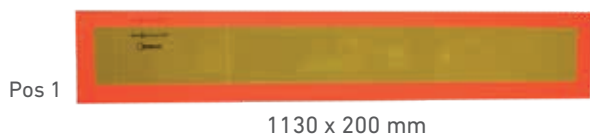
Funktioner

Farve	Dimension	Hul/Skrue	Selvkøbende	Pakning á	Artikel-Nr.
Rød	200 x 50 mm	2 x 4 mm	✓	10 stk.	998 210 403
Gul	200 x 50 mm	2 x 4 mm	✓	10 stk.	998 210 402
Hvid	200 x 50 mm	2 x 4 mm	✓	110 stk.	998 210 401

Refleksplanker til trailer

ECE R 70.01

E



Funktioner

Aluminiumplade	Selvklebende folie	Pakning á	Pos	Artikel-Nr.
1130 x 200 mm		1 stk.	1	098 269 411
	1130 x 200 mm	1 stk.	1	098 269 412
565 x 200 mm		2 stk.	2	098 269 413
	565 x 200 mm	2 stk.	2	098 269 414
285 x 200 mm		4 stk.	3	098 269 415
	285 x 200 mm	4 stk.	3	098 269 416

Refleksplanker til lastvogne

ECE R 70.01

E



Funktioner

Aluminiumplade	Selvklebende folie	Pakning á	Pos	Artikel-Nr.
1130 x 132 mm		1 stk.	1	098 269 401
	1130 x 132 mm	1 stk.	1	098 269 402
565 x 132 mm		2 stk.	2	098 269 403
	565 x 132 mm	2 stk.	2	098 269 404
285 x 132 mm		4 stk.	3	098 269 405
	285 x 132 mm	4 stk.	3	098 269 406

Refleksset til container

E



Funktioner

Selvklæbende folie	Selvklæbende folie	Pakning á	Artikel-Nr.
700 x 140 mm - 8	140 x 140 mm - 8	1	098 269 160

Refleks/Liftflag med aluminium holder

E



Til brug på løftebagsmække/lifte ifølge StVZO § 53b Abs
Inkl. 2 stk. aluminium holdere

Funktioner

Farve	Dimension	Pakning á	Placering	Artikel-Nr.
Rød / Hvid	400 x 250 - 2	2 stk	Sæt med venstre og højre indikator	098 269 175

Advarselsskilte



Pos 1



Pos 2



Pos 3



Pos 4

Funktioner

DIN Norm		Dimension (L x B)	Materiale	Foldes	Pakning á	Placering	Pos	Artikel-Nr.
DIN 11030	Enkeltsidet	423 x 423 mm	Aluminium plade	---	1	Venstre / Højre	1	098 269 122
DIN 11030	Enkeltsidet	423 x 423 mm	Forzinket stålplade	Vertikal	1	Venstre	2	098 269 127
DIN 11030	Enkeltsidet	423 x 423 mm	Forzinket stålplade	Vertikal	1	Højre	3	098 269 128
DIN 11030	Dobbeltsidet	423 x 423 mm	Forzinket stålplade	Vertikal	1	Venstre / Højre	4	098 269 125

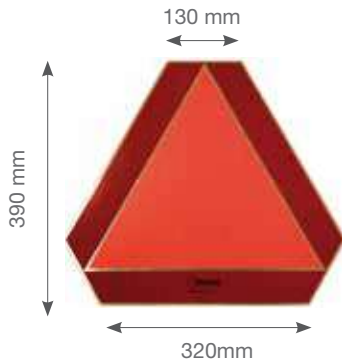
Refleksbånd rød/hvid 5 cm x 20 m



Funktioner

Placering	Dimension	Selvkæbende	Artikel-Nr.
Højre	20 m x 5 cm	✓	098 269 205
Venstre	20 m x 5 cm	✓	098 269 206
Højre	20 m x 10 cm	✓	098 269 207
Venstre	20 m x 10 cm	✓	098 269 208

Advarselsskilte - Trekantrefleks



Pos 1



Pos 2



Pos 3



Pos 4

Pos 2 - Pakket i plasticpose

Funktioner

Triangle		Dimension (L x B)	Materiale	Pakning á	Montering	Bolthulafstand	Pos	Artikel-Nr.
SMV	Enkelt-sided	390 x 390 mm	Folie	1	Selvklebende	---	1	098 269 951
SMV	Enkelt-sided	390 x 390 mm	Aluminium plade	1	Skrue	153 mm	1	098 269 952
SMV	Enkelt-sided	390 x 390 mm	Rød slagfast kunststofplade	1	Skrue	153 mm	1	098 269 960
EU-Norm	Foldes			1	Stående		2	998 260 011

Reservedele

Monteringsbeslag til trekantrefleks, med 2 monteringshuller 6,5 mm, Længde 170 mm Pakning a - 5 stk.							3	098 269 956
Monteringsbeslag til trekantrefleks, med 2 monteringshuller 6,5 mm, Længde 62 mm Pakning a - 5 stk.							4	098 269 957



SKILTE

Hastighedstavler



Funktioner

Selvklæbende	Variant	Dimension	Artikel-Nr.
✓	30 Km	Ø 210 mm	959 401 274
✓	45 Km	Ø 210 mm	959 401 275
✓	60 Km	Ø 210 mm	959 401 276
✓	70 Km	Ø 210 mm	959 401 277
✓	80 Km	Ø 210 mm	959 401 278

Fareskilte



Pos 1



Pos 2



Pos 3



Pos 4



Pos 5

Funktioner

	Dimension (L x B x T)	Materiale	Foldes	Pakning á	Pos	Artikel-Nr.
Enkeltsidet	400 x300 1,5 mm	Forzinket stålplade	---	1	1	093 199 268
Enkeltsidet	400 x300 1,5 mm	Aluminium plade	Horisontal	1	2	093 199 269
Enkeltsidet	400 x300 1,5 mm	Aluminium plade	Vertikal	1	3	093 199 270

Reserve dele

Pladeholder med sikkerhedslås: Rustfri stål - passer til 093 199 268 Dimension: Længde: 405 mm / Bredde: 310 mm	4	093 199 267
Vrider til fareskilt, rustfri stål Dimension: 11 x 15 mm	5	093 199 279

TIR Skilt



Funktioner

Aluminiumplade	Tekst	Pakning á	Artikel-Nr.
400 x 200 x 1,0 mm	Blå med hvide bogstaver	1 stk.	093 199 281

Skilt - skammelbelastning



Funktioner			
Selvkøbende	Tekst	Pakning á	Artikel-Nr.
210 x 70 mm	Gul med sorte bogstaver og tal (40 mm)	10 stk.	959 401 141

Skilt, 12V og 24V



Funktioner				
Skilt	Selvkøbende	Tekst	Pakning á	Artikel-Nr.
12V	75 x 52 mm	Gul med sorte bogstaver og tal (40 mm)	10	959 401 107
24V	75 x 52 mm	Gul med sorte bogstaver og tal (40 mm)	10	959 401 108



STIK OG ADAPTERKABLER

Løse stik



Funktioner						
Stiktype	Gul gummitulle	Antal poler	Kabelsko	Rød slutgummitulle	Pos	Artikel-Nr.
Super Seal stikprop	Ø 1,8 - 2,4 mm	2	Kabelsko, hun 0,5 - 1,0 mm ²		1	099 110 019
Super Seal stikdåse	Ø 1,8 - 2,4 mm	2	Kabelsko, han 0,5 - 1,0 mm ²		2	099 110 018
Super Seal stikprop	Ø 1,8 - 2,4 mm	3	Kabelsko, hun 0,5 - 1,0 mm ²	✓	3	099 111 102
Super Seal stikdåse	Ø 1,8 - 2,4 mm	3	Kabelsko, han 0,5 - 1,0 mm ²	✓	4	099 111 103

Tilbehør		
Gummitulle til 2 polet Super Seal stik		099 110 712
Gummitulle til 3 polet Super Seal stik		099 110 713
T-Kobling til 3 polet Super seal stik (3 stikdåse)		099 111 415
Blindprop til 2 polet Super seal stikdåse - sort kunststof		099 110 028
Blindprop til 2 polet Super seal stik - sort kunststof		099 110 029

Løse stik og blindpropper



Pos 1



Pos 2



Pos 3



Pos 4



Pos 5



Pos 6



Pos 7

7 Polet AMP 1.5 stik til kabel Ø 5,0-12 mm

Funktioner

Stiktype	Poler	Rundstik, hun	Blå gummitylle	Hvid gummitylle	Klar slutgummitylle	Pos	Artikel-Nr.
AMP 1,5 stikprop, lige	7	0,5 - 1,0 mm ² 1,0 - 2,5 mm ²	Ø 1,2 - 2,1 mm	Ø 2,2 - 3,0 mm	✓	1	099 111 481
AMP 1,5 stikprop, vinklet	7	0,5 - 1,0 mm ² 1,0 - 2,5 mm ²	Ø 1,2 - 2,1 mm	Ø 2,2 - 3,0 mm	✓	2	099 111 485
AMP 1,5 stikdåse, lige	7					3	099 111 541
5 polet stik, venstre	5					4	098 295 076
5 polet stik, højre	5					5	098 295 078
5 polet stik, venstre	5					6	098 295 077
5 polet stik, højre	5					7	098 295 079

Tilbehør

Blindprop til 7 polet AMP stikdåse Sort kunststof	8	099 110 027
Blindprop til 7 polet AMP stikprop med bajonetforskruing. Sort kunststof	9	099 110 026

Løse stik



Pos 1



Pos 2



Pos 3



Pos 4

Funktioner

Stiktype	Passer til baglygter	Pos	Artikel-Nr.
8 polet bajonet stik	098 212 951 / 952 / 953 / 954	1	098 292 775
7 polet stik, vinklet		2	098 291 300
2 polet Deutsch-stik		3	098 291 690
Adapter dobbelt Click-in 1,5 mm ² incl. låse (2 stk)	1,5 mm ² fladkabel for samling af 2 fladkabler	4	099 110 032

Adapterkabler



Pos 1



Pos 2



Pos 3



Pos 4

Adapterkabler til Ermax baglygter
Kabel type: FLRYY

Funktioner

Tilslutning	Kabellængde	Ledertværsnit	Pos	Artikel-Nr.	
Aspöck ASS2 7 polet stikdåse > 7 polet AMP 1.5 Bayonetstikprop, vinklet	200 mm	5x1 mm ² + 1x2,5 mm ²	Venstre	1	994 002 062
Aspöck ASS2 7 polet stikdåse > 7 polet AMP 1.5 Bayonetstikprop, vinklet	200 mm	5 1 mm ² + 1x2,5 mm ²	Højre	1	994 002 063
Hella 7 polet stik > 7 polet AMP 1.5 Bayonetstikprop	300 mm	6x1 mm ²	Venstre / Højre	2	994 003 064
Hella 15 polet stik > Ermax 15 polet Bayonetstikprop	200 mm	12x1 mm ² + 3x2,5 mm ²	---	3	994 002 151
Aspöck ASS3 17 polet stik > Ermax 15 polet Bayonetstikprop	200 mm	12 x1 mm ² + 3x2,5 mm ²	---	4	994 002 150

INDEX ERMAX ARTIKELNUMRE

Index Ermax Artikel-Nr.

ARTIKEL-NR.	SIDE	ARTIKEL-NR.	SIDE	ARTIKEL-NR.	SIDE	ARTIKEL-NR.	SIDE
090 147 714	212	091 624 124	237	091 724 233	243	092 824 028	236
090 147 714	213	091 624 125	238	091 812 024	239	093 199 267	259
090 147 714	214	091 624 141	242	091 812 026	239	093 199 268	259
090 200 132	21	091 624 159	237	091 812 031	239	093 199 269	259
090 200 142	21	091 624 185	237	091 812 064	239	093 199 270	259
091 612 008	99	091 712 016	238	091 812 066	239	093 199 279	259
091 612 008	237	091 712 018	238	091 812 068	239	093 199 281	260
091 612 010	99	091 712 020	240	091 812 130	239	093 865 124	74
091 612 010	237	091 712 022	240	091 812 131	239	093 865 125	74
091 612 012	238	091 712 028	238	091 824 025	239	093 865 125	227
091 612 014	238	091 712 033	240	091 824 027	239	93 mm	86
091 612 050	242	091 712 034	242	091 824 032	239	098 144 390	10
091 612 052	242	091 712 037	242	091 824 065	239	098 173 420	56
091 612 084	237	091 712 085	240	091 824 067	239	098 173 440	56
091 612 092	238	091 712 094	238	091 824 069	239	098 173 580	54
091 612 105	237	091 712 163	240	091 824 112	239	098 173 585	54
091 612 113	237	091 712 175	240	091 824 132	239	098 173 590	55
091 612 119	238	091 712 191	242	091 969 010	243	098 173 594	55
091 612 153	240	091 724 017	238	092 612 011	236	098 173 720	55
091 612 154	240	091 724 019	238	092 612 016	236	098 174 005	40
091 612 177	240	091 724 021	240	092 612 109	236	098 174 050	41
091 612 180	242	091 724 023	240	092 612 116	236	098 174 070	40
091 624 009	99	091 724 029	238	092 612 211	236	098 174 080	42
091 624 009	237	091 724 030	242	092 612 216	236	098 174 086	42
091 624 011	99	091 724 036	240	092 624 012	236	098 174 095	48
091 624 011	237	091 724 038	242	092 624 017	236	098 174 139	50
091 624 013	238	091 724 074	238	092 624 110	236	098 174 140	49
091 624 015	238	091 724 095	240	092 624 112	236	098 174 141	49
091 624 061	237	091 724 096	241	092 624 117	236	098 174 142	49
091 624 071	237	091 724 097	241	092 624 212	236	098 174 143	49
091 624 072	202	091 724 129	241	092 624 217	236	098 174 145	44
091 624 072	238	091 724 155	240	092 712 032	236	098 174 145	142
091 624 075	127	091 724 202	241	092 724 018	236	098 174 147	44
091 624 075	128	091 724 204	241	092 724 037	236	098 174 147	142
091 624 075	238	091 724 205	241	092 812 025	236	098 174 149	52
091 624 077	237	091 724 207	241	092 812 027	236	098 174 230	52
091 624 078	237	091 724 232	243	092 824 026	236	098 174 235	53

Index Ermax Artikel-Nr.

ARTIKEL-NR.	SIDE	ARTIKEL-NR.	SIDE	ARTIKEL-NR.	SIDE	ARTIKEL-NR.	SIDE
098 174 300	44	098 203 035	123	098 208 402	189	098 212 127	69
098 174 305	44	098 203 036	123	098 210 360	212	098 212 128	69
098 174 320	45	098 203 039	123	098 210 360	213	098 212 136	80
098 174 325	45	098 203 049	124	098 210 360 *	99	098 212 160	79
*098 174 330	45	098 203 059	124	098 210 361	99	098 212 161	79
098 174 490	46	098 203 236	183	098 210 361	212	098 212 163	79
098 174 491	46	098 203 422	122	098 210 361	213	098 212 200	84
098 174 493	46	098 203 426	122	098 210 380	99	098 212 205	84
098 174 494	46	098 203 501	166	098 210 380	214	098 212 273	78
098 174 495	46	098 203 512	170	098 210 850	96	098 212 274	78
098 174 497	46	098 203 521	171	098 211 135	99	098 212 275	78
098 174 499	46	098 203 605	164	098 212 012	71	098 212 290	98
098 174 505	46	098 203 712	140	098 212 016	71	098 212 300	99
098 174 630	45	098 203 724	140	098 212 017	71	098 212 302	84
098 178 150	53	098 203 725	140	098 212 018	71	098 212 302	211
098 182 112	57	098 203 754	140	098 212 019	71	098 212 332	83
098 182 114	57	098 203 990	166	098 212 022	69	098 212 334	83
098 182 115	57	098 204 105	183	098 212 026	69	098 212 342	73
098 192 972	54	098 204 115	183	098 212 027	69	098 212 344	73
098 192 972	55	098 204 135	183	098 212 028	69	098 212 345	73
098 193 958	54	098 204 492	187	098 212 036	85	098 212 346	73
098 193 958	55	098 204 501	163	098 212 040	106	098 212 349	73
098 200 291	188	098 204 502	163	098 212 045	106	098 212 351	97
098 200 422	165	098 204 503	163	098 212 050	106	098 212 352	97
098 200 423	165	098 204 504	163	098 212 055	106	098 212 356	97
098 200 426	165	098 204 505	163	098 212 060	107	098 212 357	74
098 200 790	169	098 204 507	163	098 212 065	107	098 212 358	74
098 200 950	167	098 204 508	163	098 212 101	72	098 212 358	227
098 200 951	167	098 204 720	161	098 212 102	72	098 212 367	75
098 200 954	167	098 204 722	161	098 212 112	71	098 212 368	75
098 200 975	186	098 204 724	161	098 212 116	71	098 212 372	77
098 201 454	189	098 204 726	161	098 212 117	71	098 212 380	85
098 201 552	189	098 204 732	161	098 212 118	71	098 212 390	82
098 201 833	165	098 204 734	161	098 212 120	80	098 212 410	83
098 201 873	168	098 206 062	76	098 212 122	69	098 212 411	83
098 201 875	168	098 206 064	76	098 212 125	80	098 212 470	81
098 202 001	187	098 208 402	188	098 212 126	69	098 212 561	96

Index Ermax Artikel-Nr.

ARTIKEL-NR.	SIDE	ARTIKEL-NR.	SIDE	ARTIKEL-NR.	SIDE	ARTIKEL-NR.	SIDE
098 212 571	96	098 212 972	93	098 215 028	92	098 216 368	88
098 212 640	99	098 212 974	93	098 215 029	92	098 216 400	61
098 212 642	99	098 212 976	93	098 215 080	89	098 216 401	61
098 212 645	99	098 213 141	118	098 215 085	89	098 216 402	61
098 212 647	99	098 213 151	118	098 215 150	91	098 216 403	61
098 212 711	118	098 213 161	117	098 215 151	91	098 216 404	61
098 212 721	118	098 213 162	117	098 215 160	91	098 216 405	61
098 212 731	114	098 213 163	117	098 215 161	91	098 216 406	61
098 212 736	114	098 213 167	117	098 215 170	65	098 216 407	61
098 212 741	114	098 213 168	117	098 215 171	65	098 216 408	111
098 212 751	114	098 213 171	117	098 215 172	65	098 216 409	111
098 212 756	114	098 213 341	115	098 215 173	65	098 216 410	111
098 212 761	114	098 213 346	115	098 215 175	65	098 216 411	111
098 212 806	113	098 213 351	115	098 215 177	65	098 216 412	111
098 212 807	113	098 213 356	115	098 215 232	64	098 216 413	111
098 212 830	112	098 213 361	102	098 215 234	64	098 216 414	111
098 212 835	112	098 213 371	102	098 215 235*	64	098 216 415	111
098 212 836	112	098 213 381	115	098 215 237*	64	098 216 416	61
098 212 838	112	098 213 391	115	098 215 242	66	098 216 417	61
098 212 840	103	098 213 511	116	098 215 244	66	098 216 418	111
098 212 843	103	098 213 516	116	098 215 250	67	098 216 419	111
098 212 845	103	098 213 521	116	098 215 251	67	098 216 420	61
098 212 848	103	098 213 610	94	098 215 800	90	098 216 421	61
098 212 932	105	098 213 612	94	098 215 805	90	098 216 422	111
098 212 934	105	098 214 052	104	098 216 349	88	098 216 423	111
098 212 951	113	098 214 053	104	098 216 350	88	098 216 500	61
098 212 952	113	098 214 210**	92	098 216 351	88	098 216 501	61
098 212 953	113	098 214 220**	92	098 216 352	88	098 216 502	61
098 212 954	113	098 214 260	86	098 216 353	88	098 216 503	61
098 212 956	113	098 214 270	86	098 216 354	88	098 216 504	61
098 212 957	113	098 214 290	86	098 216 355	88	098 216 505	61
098 212 961	113	098 214 465	118	098 216 356	88	098 216 506	61
098 212 962	113	098 214 475	118	098 216 357	88	098 216 507	61
098 212 963	117	098 215 017	92	098 216 358	88	098 216 508	111
098 212 964	117	098 215 019	92	098 216 365	88	098 216 509	111
098 212 969	113	098 215 026	92	098 216 366	88	098 216 510	111
098 212 970	113	098 215 027	92	098 216 367	88	098 216 511	111

Index Ermax Artikel-Nr.

ARTIKEL-NR.	SIDE	ARTIKEL-NR.	SIDE	ARTIKEL-NR.	SIDE	ARTIKEL-NR.	SIDE
098 216 512	111	098 221 350	177	098 221 626	163	098 221 790	169
098 216 513	111	098 221 353	178	098 221 627	163	098 221 833	165
098 216 514	111	098 221 354	176	098 221 628	163	098 221 850	174
098 216 515	111	098 221 357	178	098 221 629	163	098 221 852	174
098 216 516	61	098 221 358	182	098 221 630	163	098 221 854	174
098 216 517	61	098 221 397	168	098 221 631	163	098 221 874	168
098 216 518	111	098 221 397	175	098 221 632	163	098 221 876	168
098 216 519	111	098 221 401	172	098 221 633	163	098 221 884	168
098 216 520	111	098 221 422	165	098 221 634	163	098 221 896	168
098 216 521	111	098 221 423	165	098 221 640	163	098 221 940	167
098 216 701	63	098 221 426	165	098 221 641	163	098 221 941	167
098 216 702	63	098 221 450	157	098 221 642	163	098 221 942	167
098 216 703	63	098 221 500	170	098 221 650	163	098 221 943	167
098 216 704	63	098 221 501 *	170	098 221 651	163	098 221 944	167
098 216 705	63	098 221 501	170	098 221 652	163	098 221 990	166
098 216 706	63	098 221 502	170	098 221 662	163	098 222 000	155
098 216 707	63	098 221 502 *	170	098 221 664	163	098 222 001	155
098 216 708	63	098 221 504	170	098 221 670	173	098 222 012	71
098 216 713	63	098 221 506	171	098 221 704	175	098 222 012	146
098 216 714	63	098 221 507	170	098 221 705	175	098 222 013	71
098 216 717	63	098 221 509	170	098 221 720	161	098 222 013	146
098 216 718	63	098 221 510	171	098 221 722	161	098 222 016	71
098 221 066	148	098 221 515	171	098 221 724	161	098 222 018	71
098 221 076	148	098 221 516	171	098 221 726	161	098 222 018	146
098 221 112	149	098 221 517	171	098 221 730	161	098 222 022	69
098 221 161	150	098 221 550	156	098 221 732	161	098 222 022	146
098 221 171	150	098 221 601	164	098 221 734	161	098 222 023	69
098 221 181	149	098 221 605	164	098 221 736	161	098 222 023	146
098 221 204	182	098 221 610	164	098 221 738	161	098 222 027	69
098 221 216	175	098 221 610	164	098 221 740	161	098 222 027	146
098 221 220	179	098 221 610	164	098 221 742	161	098 222 130	151
098 221 222	178	098 221 620	163	098 221 744	161	098 222 470	81
098 221 225	179	098 221 621	163	098 221 746	161	098 222 470	151
098 221 230	180	098 221 622	163	098 221 748	161	098 223 037	123
098 221 245	180	098 221 623	163	098 221 752	161	098 223 038	123
098 221 263	181	098 221 624	163	098 221 754	161	098 223 044	153
098 221 293	181	098 221 625	163	098 221 756	161	098 223 048	124

Index Ermax Artikel-Nr.

ARTIKEL-NR.	SIDE	ARTIKEL-NR.	SIDE	ARTIKEL-NR.	SIDE	ARTIKEL-NR.	SIDE
098 223 106	154	098 230 601	164	098 241 036	201	098 241 354	208
098 223 426	122	098 230 605	164	098 241 037	201	098 241 370	207
098 224 300	154	098 230 634	163	098 241 065	196	098 241 380	207
098 224 490	155	098 230 675	173	098 241 075	196	098 241 412	193
098 226 092	76	098 230 720	161	098 241 084	194	098 241 417	193
098 226 092	147	098 230 722	161	098 241 086	195	098 241 422	192
098 226 094	76	098 230 724	161	098 241 110	203	098 241 423	192
098 226 094	147	098 230 726	161	098 241 112	203	098 241 425	192
098 227 020	152	098 230 730	161	098 241 114	203	098 241 426	192
098 227 470	152	098 230 732	161	098 241 120	203	098 241 427	192
098 227 471	152	098 230 734	161	098 241 122	203	098 241 428	192
098 228 400	156	098 230 790	169	098 241 124	203	098 241 429	192
098 228 700	157	098 230 800	184	098 241 160	204	098 241 430	192
098 229 937	21	098 230 805	184	098 241 170	204	098 241 448	192
098 230 105	183	098 230 960	167	098 241 180	203	098 241 449	192
098 230 115	183	098 230 961	167	098 241 182	203	098 241 450	205
098 230 135	183	098 230 964	167	098 241 184	203	098 241 455	199
098 230 226	183	098 230 990	166	098 241 190	205	098 241 456	199
098 230 297	188	098 231 402	172	098 241 205	193	098 241 492	198
098 230 401	163	098 231 412	172	098 241 211	193	098 241 500	199
098 230 405	163	098 231 452	189	098 241 215	193	098 241 616	195
098 230 406	163	098 231 459	186	098 241 216	193	098 241 626	195
098 230 415	163	098 231 551	188	098 241 217	193	098 241 686	195
098 230 420	163	098 231 833	165	098 241 261	200	098 241 726	195
098 230 422	165	098 231 873	168	098 241 262	200	098 241 816	195
098 230 423	165	098 231 875	168	098 241 264	200	098 241 826	195
098 230 425	163	098 234 491	187	098 241 265	200	098 241 886	195
098 230 427	163	098 239 991	184	098 241 267	200	098 241 954	202
098 230 428	163	098 241 014	194	098 241 310	197	098 241 956	202
098 230 430	163	098 241 016	195	098 241 312	197	098 241 959	202
098 230 431	163	098 241 024	194	098 241 320	197	098 241 986	202
098 230 450	163	098 241 026	195	098 241 322	197	098 241 987	202
098 230 501	166	098 241 030	201	098 241 330	197	098 241 989	202
098 230 505	166	098 241 031	201	098 241 332	197	098 242 002	206
098 230 508	170	098 241 033	201	098 241 340	198	098 242 003	206
098 230 509	170	098 241 034	201	098 241 350	208	098 242 901	185
098 230 523	171	098 241 035	201	098 241 352	208	098 253 390	82

Index Ermax Artikel-Nr.

ARTIKEL-NR.	SIDE	ARTIKEL-NR.	SIDE	ARTIKEL-NR.	SIDE	ARTIKEL-NR.	SIDE
098 254 151	128	098 255 012	71	098 256 022	130	098 256 700	138
098 254 152	128	098 255 016	71	098 256 023	69	098 257 012	71
098 254 158	127	098 255 016	131	098 256 023	130	098 257 012	131
098 254 161	127	098 255 017	71	098 256 026	130	098 257 013	71
098 254 162	127	098 255 017	131	098 256 027	69	098 257 013	131
098 254 163	127	098 255 018	71	098 256 027	130	098 257 016	71
098 254 165	127	098 255 018	131	098 256 032	139	098 257 016	131
098 254 166	127	098 255 022	69	098 256 034	139	098 257 018	71
098 254 167	127	098 255 022	130	098 256 036	139	098 257 018	131
098 254 168	127	098 255 026	130	098 256 040	97	098 257 022	69
098 254 169	127	098 255 027	69	098 256 040	136	098 257 022	130
098 254 242	128	098 255 027	130	098 256 044	124	098 257 023	69
098 254 243	128	098 255 028	69	098 256 048	97	098 257 023	130
098 254 244	128	098 255 028	130	098 256 049	135	098 257 026	130
098 254 245	128	098 255 036	85	098 256 050	97	098 257 027	69
098 254 246	128	098 255 101	72	098 256 050	136	098 257 027	130
098 254 247	128	098 255 102	72	098 256 072	76	098 257 033	123
098 254 248	128	098 255 160	79	098 256 072	132	098 257 034	123
098 254 249	128	098 255 273	78	098 256 074	76	098 257 047	135
098 254 250	127	098 255 274	78	098 256 074	132	098 257 072	77
098 254 251	127	098 255 275	78	098 256 080	142	098 257 072	135
098 254 252	127	098 255 341	73	098 256 132	138	098 257 074	77
098 254 253	127	098 255 341	133	098 256 172	77	098 257 074	135
098 254 254	128	098 255 346	73	098 256 172	135	098 257 082	76
098 254 255	128	098 255 346	133	098 256 174	77	098 257 082	132
098 254 330	126	098 255 470	81	098 256 174	135	098 257 084	76
098 254 332	126	098 256 010	71	098 256 200	143	098 257 084	132
098 254 334	126	098 256 010	131	098 256 309	134	098 257 132	138
098 254 336	126	098 256 012	71	098 256 343	73	098 257 307	134
098 254 338	126	098 256 012	131	098 256 343	133	098 257 308	134
098 254 340	126	098 256 013	137	098 256 346	73	098 257 346	73
098 254 340	126	098 256 015	137	098 256 346	133	098 257 346	133
098 254 340	126	098 256 016	71	098 256 494	141	098 257 347	73
098 254 342	126	098 256 016	131	098 256 495	141	098 257 347	133
098 254 344	126	098 256 018	71	098 256 496	141	098 257 349	73
098 254 346	126	098 256 018	131	098 256 497	141	098 257 349	133
098 254 348	126	098 256 022	69	098 256 499	141	098 257 390	82

Index Ermax Artikel-Nr.

ARTIKEL-NR.	SIDE	ARTIKEL-NR.	SIDE	ARTIKEL-NR.	SIDE	ARTIKEL-NR.	SIDE
098 257 700	138	098 265 130	250	098 269 416	253	098 285 632	33
098 258 000	223	098 265 132	250	098 269 951	256	098 285 634	33
098 258 001	223	098 265 134	250	098 269 952	256	098 285 636	33
098 258 610	218	098 265 140	251	098 269 956	256	098 285 652	33
098 258 611	218	098 265 142	251	098 269 957	256	098 285 654	33
098 258 615	217	098 265 144	251	098 269 960	256	098 285 656	33
098 258 616	217	098 265 150	251	098 271 081	231	098 285 657	33
098 258 620	217	098 265 152	251	098 271 092	231	098 285 658	33
098 258 625	219	098 265 154	251	098 274 070	230	098 285 659	33
098 258 627	219	098 266 600	252	098 274 071	230	098 285 662	31
098 258 630	222	098 267 610	212	098 274 072	230	098 285 664	31
098 258 635	222	098 267 610	213	098 274 073	230	098 285 666	31
098 258 646	218	098 267 610	252	098 274 086	231	098 285 672	33
098 258 648	218	098 269 122	255	098 274 096	231	098 285 674	33
098 258 650	222	098 269 125	255	098 274 218	233	098 285 676	33
098 258 712	216	098 269 127	255	098 274 230	233	098 285 753	30
098 258 713	216	098 269 128	255	098 274 406	233	098 285 808	14
098 258 714	216	098 269 160	254	098 274 418	233	098 285 820	14
098 258 730	221	098 269 175	254	098 274 430	233	098 285 850	14
098 258 735	221	098 269 200	251	098 274 630	232	098 285 854	14
098 258 740	220	098 269 202	251	098 274 640	232	098 285 858	14
098 258 745	220	098 269 204	251	098 275 016	233	098 286 100	28
098 259 000	223	098 269 205	255	098 275 026	233	098 286 246	17
098 259 500	210	098 269 206	255	098 285 202	34	098 286 248	17
098 259 700	211	098 269 207	255	098 285 204	34	098 286 266	17
098 259 804	213	098 269 208	255	098 285 346	30	098 286 286	18
098 259 820	212	098 269 401	253	098 285 492	31	098 286 290	22
098 259 822	212	098 269 402	253	098 285 496	31	098 286 326	19
098 259 840	214	098 269 403	253	098 285 502	32	098 286 327	19
098 261 062	250	098 269 404	253	098 285 504	32	098 286 328	19
098 261 064	250	098 269 405	253	098 285 506	32	098 286 346	17
098 262 061	250	098 269 406	253	098 285 512	32	098 286 348	17
098 262 063	250	098 269 411	253	098 285 514	32	098 286 410	15
098 262 065	250	098 269 412	253	098 285 516	32	098 286 412	15
098 264 120	250	098 269 413	253	098 285 522	32	098 286 414	15
098 264 122	250	098 269 414	253	098 285 524	32	098 286 444	16
098 264 124	250	098 269 415	253	098 285 526	32	098 286 446	16

Index Ermax Artikel-Nr.

ARTIKEL-NR.	SIDE	ARTIKEL-NR.	SIDE	ARTIKEL-NR.	SIDE	ARTIKEL-NR.	SIDE
098 286 448	16	098 291 064	196	098 291 199	205	098 291 833	247
098 286 576	21	098 291 066	148	098 291 230	174	098 291 834	247
098 286 716	20	098 291 070	230	098 291 233	64	098 291 906	167
098 286 718	20	098 291 119	148	098 291 235	180	098 291 907	167
098 286 722	18	098 291 119	149	098 291 278	168	098 291 911	164
098 286 723	18	098 291 119	150	098 291 300	266	098 291 912	164
098 286 725	18	098 291 119	194	098 291 311	167	098 291 949	167
098 286 736	20	098 291 119	195	098 291 356	177	098 292 002	187
098 286 737	20	098 291 119	203	098 291 357	177	098 292 030	123
098 286 738	20	098 291 119	204	098 291 357	179	098 292 032	123
098 287 330	27	098 291 124	149	098 291 358	177	098 292 041	122
098 287 340	27	098 291 124	194	098 291 358	179	098 292 041	124
098 287 400	24	098 291 124	195	098 291 399	207	098 292 042	122
098 287 410	24	098 291 124	202	098 291 438	246	098 292 042	124
098 287 420	24	098 291 124	203	098 291 439	246	098 292 132	151
098 287 750	29	098 291 125	149	098 291 455	154	098 292 215	72
098 287 936	25	098 291 125	203	098 291 455	155	098 292 216	131
098 287 938	25	098 291 126	149	098 291 455	157	098 292 242	97
098 287 940	25	098 291 126	202	098 291 455	186	098 292 242	136
098 287 942	26	098 291 126	203	098 291 455	187	098 292 292	98
098 287 944	26	098 291 126	247	098 291 455	189	098 292 346	73
098 287 946	26	098 291 127	149	098 291 455	189	098 292 354	97
098 287 950	28	098 291 127	202	098 291 455	206	098 292 358	74
098 290 084	153	098 291 127	203	098 291 457	157	098 292 360	73
098 290 299	181	098 291 128	202	098 291 458	189	098 292 360	74
098 290 299	182	098 291 128	203	098 291 459	189	098 292 360	97
098 290 299	188	098 291 129	202	098 291 498	198	098 292 360	135
098 290 382	214	098 291 129	203	098 291 499	198	098 292 369	75
098 290 985	152	098 291 132	99	098 291 559	188	098 292 369	134
098 291 012	195	098 291 166	150	098 291 606	164	098 292 573	96
098 291 015	194	098 291 166	204	098 291 655	76	098 292 600	232
098 291 016	195	098 291 166	246	098 291 655	132	098 292 700	161
098 291 017	194	098 291 167	150	098 291 655	133	098 292 701	161
098 291 018	195	098 291 168	204	098 291 690	266	098 292 702	161
098 291 022	195	098 291 169	204	098 291 813	246	098 292 703	161
098 291 026	195	098 291 195	205	098 291 821	247	098 292 775	113
098 291 062	196	098 291 198	205	098 291 832	247	098 292 775	266

Index Ermax Artikel-Nr.

ARTIKEL-NR.	SIDE	ARTIKEL-NR.	SIDE	ARTIKEL-NR.	SIDE	ARTIKEL-NR.	SIDE
098 292 952	74	098 295 563	36	098 299 602	219	099 110 205	227
098 292 959	113	098 295 564	35	098 299 602	220	099 110 206	227
098 292 959	117	098 295 565	35	098 299 602	221	099 110 207	227
098 292 959	118	098 295 567	35	098 299 602	222	099 110 208	227
098 292 964	74	098 295 568	35	098 299 602	224	099 110 209	227
098 294 007	155	098 295 572	36	098 299 603	216	099 110 210	227
098 294 007	206	098 295 573	36	098 299 603	217	099 110 211	227
098 294 008	206	098 295 575	36	098 299 603	218	099 110 212	227
098 294 009	206	098 295 576	36	098 299 603	219	099 110 712	264
098 294 335	154	098 295 583	36	098 299 603	220	099 110 713	264
098 294 336	154	098 295 584	37	098 299 603	221	099 111 102	264
098 294 337	154	098 295 587	37	098 299 603	222	099 111 103	264
098 294 497	155	098 295 590	37	098 299 603	224	099 111 415	264
098 294 498	187	098 295 592	37	098 299 605	224	099 111 481	265
098 294 499	187	098 295 594	37	098 299 610	224	099 111 485	265
098 295 076	65	098 295 599	38	098 299 809	212	099 111 541	265
098 295 076	67	098 295 650	38	098 299 981	99	099 866 700	226
098 295 076	265	098 295 651	38	098 299 981	212	099 866 750	226
098 295 077	265	098 295 685	32	098 299 981	213	198 214 445	119
098 295 078	65	098 295 692	32	098 299 993	184	198 214 450	119
098 295 078	67	098 295 695	32	098 299 996	184	198 215 031*	95
098 295 078	265	098 295 750	10	098 299 996	247	198 215 032*	95
098 295 079	265	098 295 752	10	098 299 997	184	198 215 034*	95
098 295 118	57	098 296 327	19	098 299 997	247	198 292 514	100
098 295 205	34	098 296 351	88	099 110 018	264	198 292 515	100
098 295 208	34	098 296 352	88	099 110 019	197	198 292 614	100
098 295 307	30	098 296 710	63	099 110 019	264	198 292 615	100
098 295 507	32	098 296 710	88	099 110 026	265	494 030 653	66
098 295 508	32	098 296 720	73	099 110 027	265	910 174 200	43
098 295 509	32	098 296 720	97	099 110 028	264	910 174 205	47
098 295 512	30	098 298 100	228	099 110 029	264	910 174 210	51
098 295 512	32	098 298 120	228	099 110 032	266	910 174 215	47
098 295 524	30	098 298 130	228	099 110 200	227	910 174 220	42
098 295 524	32	098 298 407	156	099 110 201	227	910 174 230	48
098 295 560	38	098 299 602	216	099 110 202	227	910 174 235	50
098 295 561	35	098 299 602	217	099 110 203	227	910 174 240	43
098 295 562	35	098 299 602	218	099 110 204	227	910 174 250	51

Index Ermax Artikel-Nr.

ARTIKEL-NR.	SIDE	ARTIKEL-NR.	SIDE	ARTIKEL-NR.	SIDE	ARTIKEL-NR.	SIDE
910 174 525	41						
910 221 826	176						
910 221 827	176						
959 401 107	261						
959 401 108	261						
959 401 141	261						
959 401 274	258						
959 401 275	258						
959 401 276	258						
959 401 277	258						
959 401 278	258						
994 002 062	267						
994 002 063	267						
994 002 150	267						
994 002 151	267						
994 003 064	267						
998 210 401	252						
998 210 402	252						
998 210 403	252						
998 221 501	147						
998 221 501 *	166						
998 260 011	256						

Brands of the BPW Group:



ERMAX®

HBN-Teknik A/S

HESTAL®

idem
telematics

Januar 2019 • Version 2.3

 **ERMAX**®

ERMAX A/S
Vranderupvej 2 • DK-6000 Kolding
Bjerringbrovej 116 • DK-2610 Rødovre
Tlf. +45 3969 6800
www.ermax.dk