

# ECO Plus - Garantidokument

## Luftfjädrade axelsystem

Gäller för alla kompletta luftfjädrade axelsystem  
i fordon producerade efter 2021-03-01



# Innehållsförteckning

◎ <b>1. Garanti</b> .....	<b>Sida 3</b>
1.1 Garantiåtagande	Sida 3
1.2 Garantiomfattning	Sida 3
1.3 Villkor för att erhålla respektive förlänga ECO Plus garanti	Sida 4
1.3.1 Allmänt	Sida 4
1.3.2 Definition onroad / offroad	Sida 4
1.3.3 Underhållsarbeten, reparationer, reservdelar	Sida 5
1.3.4 Aktuell serviceomfattning	Sida 5
1.4 Undantag från garantin	Sida 5
1.5 Tillämpbar rätt och laga domstol	Sida 5
◎ <b>2 Drift- och trafiksäkerhet</b> .....	<b>Sida 6</b>
◎ <b>3. ECO Plus serviceanvisningar</b> .....	<b>Sida 7</b>
3.1 Bevarat värde genom förebyggande underhåll	Sida 7
3.2 Kontroller efter idrifttagande	Sida 8
3.3 Visuella kontroller	Sida 10
3.4 Fullservice	Sida 14
◎ <b>4 Rekommenderade applikationer</b> .....	<b>Sida 16</b>

Aktuell: 01.03.2021

Utgåva 13

Ändringar förbehålles.

Aktuella versioner samt övrig information finns på [www.bpw.de](http://www.bpw.de) samt [www.foma.se](http://www.foma.se).

# Garanti 1

## 1.1 Garantiåtagande

BPW Bergische Achsen Kommanditgesellschaft, 51674 Wiehl, i det följande kallat BPW, övertar under garantitiden gentemot respektive ägare en garanti för felfri beskaffenhet hos det kompletta ECO Plus luftfjädrade axelsystemet (nedan kallad „ECO Plus garanti“). Övertagandet sker under nedan beskrivna villkor.

### ECO Plus garantin gäller:

- från dagen för första registrering respektive idrifttagandet av fordonet, eller senast 6 månader efter axelns produktionsdatum
  - inom Europa för en tid av
    - **5 år vid** onroad-användning (se punkt 1.3.2.) eller
    - **5 eller 3 år vid** offroad-användning (se punkt. 1.3.2.)
  - utanför Europa för en tid av
    - **2 år** vid onroad-användning (se punkt 1.3.2.) eller
    - **1 år** vid offroad-användning (se punkt 1.3.2.)
- utan kilometerbegränsning
- för BPW axelmoduler på släpvagnar och påhängsvagnar
- endast för kompletta ECO Plus luftfjädrade axelsystem (ECO Air, AIRLIGHT II eller andra BPW luftfjädrade system) som har valts ut som lämpliga för användningen i fråga (se rekommenderade applikationer under punkt 4.)
- endast under förutsättning att matartrycket ligger inom tryckområdet 6,5 - 8,5 bar (motsvarande ECE-R13 annex 10 alternativt 98/12/EG kapitel II)

### Förlängd garanti:

Den nämnda **femåriga** ECO Plus garantin förlängs med ytterligare **tre år** under förutsättning att det finns dokumenterat att de föreskrivna kontrollerna efter idrifttagning beträffande navet, navlagringen, axelkroppen, luftfjäderinfästningen och luftfjäderfästena har utförts, samt under förutsättning att en fullservice har utförts hos en BPW serviceverkstad senast 60 månader efter den första registreringen respektive idrifttagning, nedan kallat förlängd garanti. (Detaljerade verkstadsfakturor erfordras.)

### Tilläggsgaranti:

Förutom ovan nämnda ECO Plus garanti erbjuder BPW 3-års garanti på bromscylindrar, stötdämpare och luftfjäderbälgar vid onroad- och offroad-användning (enligt rad 7 och 8 i tabellen "Rekommenderade applikationer" på sidan 16.)

ECO Plus garanti, Förlängd garanti och Tilläggsgaranti kallas härnäst „garantier“ eller „garanti“.

## 1.2 Garantiomfattning

BPW övertar under garantitiden, vid ett garantiärende, de direkta kostnaderna för material samt för demontering och montering enligt BPWs riktlinjer, **såvida detta i förväg överenskommit med BPW eller en av dess representanter och arbetena har utförts av en auktoriserad verkstad** (nedan kallat garantiåtagande). Det är nödvändigt att till garantianmälan bifoga bladet "Bevarat värde genom förebyggande underhåll" (se punkt. 3.1.). Såvida de nämnda kraven inte är uppfyllda svarar BPW inte för några kostnader.

De demonterade skadade delarna ska sparas och eventuellt, efter överenskommelse, sändas tillbaka till BPW på garantitagarens bekostnad. Längre gående anspråk av något slag är uteslutna, i synnerhet utlägg i sammanhang med det erhållna garantiåtagandet. Alla garantianspråk, som inom garantitiden inkommer till fordonstillverkaren, BPW, någon av dess representanter eller till en serviceverkstad beaktas.

# 1 Garanti

## 1.3. Villkor för att erhålla respektive förlänga garanti

### 1.3.1 Allmänt

För att erhålla och behålla ECO Plus garantin och eventuell förlängd garanti, ska garantitagaren utföra, eller låta utföra alla åtgärder enligt BPWs aktuella serviceanvisningar (se pkt 1.3.4.). Serviceanvisningarna i denna Garantibok är de vid tryckningen aktuella. Med anledning av den ständiga utvecklingen förbehåller vi oss rätten till ändringar (se punkt 1.3.4.).

		Garanti-tid	Efterdragning av alla skruvförband genom BPW serviceverkstad eller fordonsägaren	Kontroll resp. visuell kontroll genom BPW serviceverkstad	
			Inom 2 veckor efter första körningen med last, senast efter 2000 km	12 månader	36 månader
Inom Europa	Onroad- och offroadförhållanden (enligt rad 7 och 8 i tabellen "Rekommenderade applikationer")	5 år	X <sup>1)</sup>	X	X
	Offroadförhållanden (enligt rad 9, 10 och 11 i tabellen "Rekommenderade applikationer")	3 år	X	X	
Utanför Europa	Onroad förhållanden	2 år	X <sup>1)</sup>	X	
	Offroad förhållanden	1 år	X		

<sup>1)</sup> ej för ECO Air och AIRLIGHT II med klämd fjäderinfästning vid onroad- och offroad-användning.

För onroad- och offroad-användning (enligt rad 7 och 8 i tabellen "Rekommenderade applikationer" på sida 16) i Europa är det möjligt att erhålla en Förlängd garanti som gäller i 3 år.

Den Förlängda garantin gäller endast om alla åtgärder enligt bladet "Bevarat värde genom förebyggande underhåll" (sidan 7) dokumenterats, t ex genom detaljerad verkstadsfaktura.

Garantitid	Service		
	Tidpunkt	Åtgärder	Utförs av
5+3 år Onroad- och offroadförhållanden (enligt rad 7 och 8 i tabellen "Rekommenderade applikationer")	60 månader	Fullservice	BPW serviceverkstad
	72 månader	Kontroll / visuell kontroll	BPW serviceverkstad

### 1.3.2 Definition onroad- / offroad-användning

#### Onroad-användning

Som onroad betecknas en väg som har en förseglad och permanent yta dvs. asfalt- och betongbelagda ytor.

Såvitt rekommendationerna enligt rad 7 och 8 i tabellen "Rekommenderade applikationer" föreligger, gäller ECO Plus garanti 5+3 år.

#### Offroad-användning

Alla typer av grusvägar betraktas som offroad. Fordon som kortvarigt eller delvis trafikerar grusvägar klassas som offroadfordon. Offroad-användning gäller principiellt för tippfordon och fordon med jämförbara förhållanden ( t ex foder- och mjölktransporter samt skogsfordon).

Tufft offroad bruk (enligt rad 9, 10 och 11 i tabellen "Rekommenderade applikationer") gäller för gruvdrift, skogen eller i terräng som erfordrar allhjulsdrevning.

### 1.3.3. Underhållsarbeten, reparationer, reservdelar

Åtgärder avseende konstaterade brister bör, liksom byte av slitna delar, överlämnas till en BPW serviceverkstad eller en BPW Direct Service Partner, om inte fordonsägaren, i det egna företaget, har tillgång till motsvarande fackpersonal, erforderlig teknisk utrustning och verkstadshandböcker eller är ackrediterad för besiktningar respektive bromskontroller.

Vid montering av reservdelar, i synnerhet bromsbelägg, rekommenderar vi bestämt att endast Original BPW delar används. Speciella kontroller utförs regelbundet för av BPW godkända delar för släpvagnsaxlar och boggier. BPW har produktansvaret för dessa delar.

BPW kan inte bedöma huruvida varje extern produkt utan säkerhetsrisk kan användas till BPW släpvagnsaxlar och boggier. Detta gäller även om ett behörigt kontrollorgan har godkänt produkten.

### Vid användning av andra reservdelar än BPW Original reservdelar upphör ECO Plus garantin (se pkt 1.4.).

Om garantiåtaganden eller reparationer utförs under garantitiden räknas garantitiden för den berörda komponenten inte på nytt från början.

### 1.3.4. Aktuell serviceomfattning

BPWs produkter utvecklas kontinuerligt. Därför vill vi nämna att till följd av tekniska förändringar och/eller ny kunskap kan även omfattningen av service och underhåll samt serviceanvisningar ändras. Genom att kontakta den adress som finns på baksidan av denna garantibok kan den senaste utgåvan av garantiboken erhållas.

## 1.4. Undantag från garantin

Undantaget från denna ECO Plus garanti är naturligt slitage och tillhörande slitdelar (exempelvis bromsbelägg, bromstrummor, bromsskivor, bromscylindrar, nockaxellagringar, stötdämpare och luftbälgar), delar på skivbromsaxlarnas bromsok som kräver underhåll (tätningar) samt på omgivningen störande faktorer såsom oljud och lukt.

Garantin gäller inte heller för:

- skador genom inverkan av yttre våld
- handhavandefel
- om följande av BPW fastställda anvisningar ej beaktas
  - monteringsanvisningar
  - handhavandeanvisningar
  - utrustningsföreskrifter / användningsrekommendationer (se pkt 4)
  - underhållsföreskrifter (inkl. säkerhetsanvisningar), (se pkt 1.3.4.)
- om andra delar än originaldelar från BPW används under garantitiden.

## 1.5. Tillämpbar rätt och laga domstol

Den enda grunden för garantin är att när ett avtal om köp av släpvagnen träffas i

- Tyskland, Österrike och Schweiz - den tyskspråkiga versionen
- alla andra länder - den engelskspråkiga versionen

Översättningar till andra språk är enbart avsedda att ge en bättre förståelse av den tyska respektive engelska versionen som orientering och information. Om ni inte har tillgång till den tyska respektive engelska versionen kan ni kostnadsfritt beställa den från den adress som anges på baksidan av detta garantidokument, alternativt beställa via [info@foma.se](mailto:info@foma.se).

Oberoende av i vilket land köpekontraktet har avtalats gäller uteslutande tysk rätt. Laga domstol är Köln. FN-överenskommelsen beträffande avtal rörande internationell varuhandel tillämpas inte.

## 2 Drift och trafiksäkerhet

För att bibehålla fordonets drift- och trafiksäkerhet ska underhållsarbetena utföras med de angivna intervallen (se BPW underhållsföreskrifter som kan beställas från den adress som anges på baksidan av detta garantidokument.)

Fordonstillverkarens tillämpliga drift- och serviceföreskrifter ska beaktas. Detta gäller även för föreskrifterna från tillverkare av övriga fordonsdelar.

---

# ECO Plus serviceanvisningar 3

## 3.1 Bevarat värde genom förebyggande underhåll

De visuella kontrollerna efter 12, 36 och 72 månader bör, ifall lagstadgade kontroller är föreskrivna vid dessa tidpunkter, ske inom ramen för dessa. Vid användning utanför Europa ska visuella kontroller ske en gång per år.

### 2 Visuell kontroll efter 12 månader

(omfattning enligt sidorna 10 till 13)

Datum: \_\_\_\_\_

Stämpel och underskrift av den BPW serviceverkstad som utfört kontrollen

### Visuell kontroll efter 36 månader

(omfattning enligt sidorna 10 till 13)

Datum: \_\_\_\_\_

Stämpel och underskrift av den BPW serviceverkstad som utfört kontrollen

---

### 3 Fullservice efter 60 månader

(omfattning enligt sidorna 14 till 15)  
Dokumentation på utförd service ska sparas för eventuell utnyttjande av förlängd garanti

Datum: \_\_\_\_\_

Stämpel och underskrift av den BPW serviceverkstad som utfört kontrollen

### 4 Kontroll efter 72 månader

(omfattning enligt sidorna 10 till 13)

Datum: \_\_\_\_\_

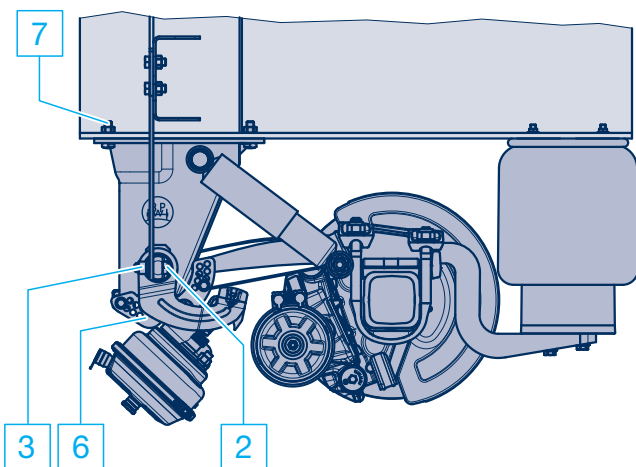
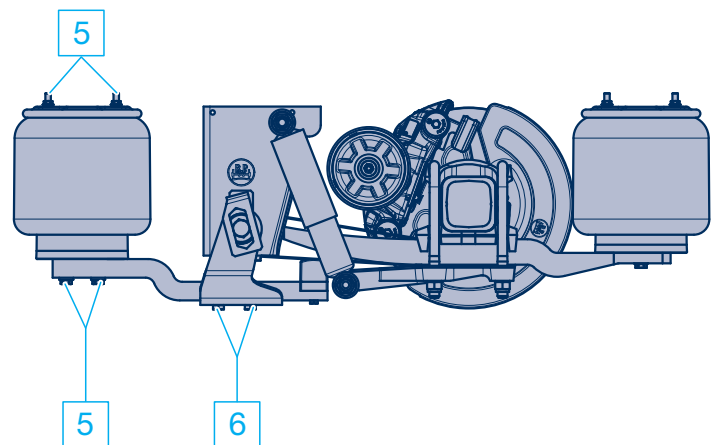
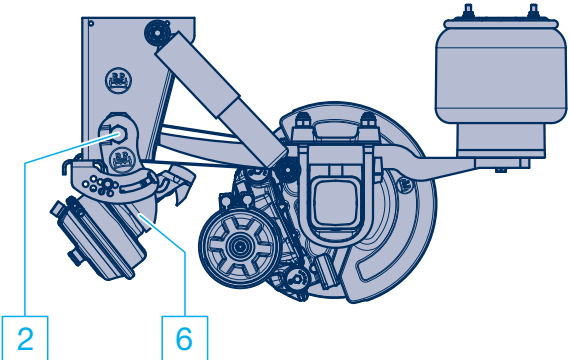
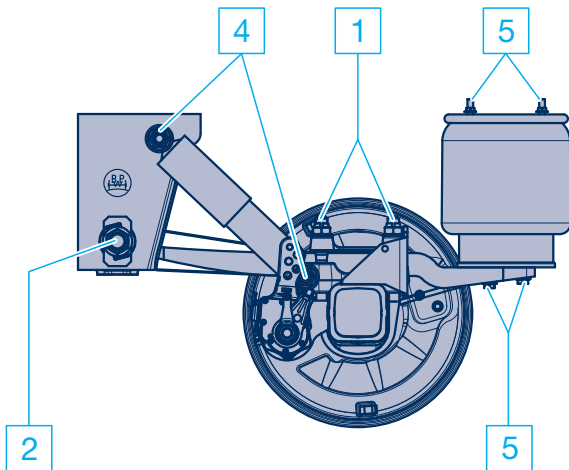
Stämpel och underskrift av den BPW serviceverkstad som utfört kontrollen

---

### 3 ECO Plus serviceanvisningar

#### 3.2 Efter idrifttagandet skall följande efterkontroller genomföras

– inom 2 veckor efter den första körningen med last, senast 2000 km





**BPW ECO Plus-aggregat behöver inte efterdras vid onroad- eller offroad-användning (enligt specifikationen på rad 7 och 8 i tabellen "Rekommenderade applikationer" på sidorna 16-17). Gäller ej SL och svetsad Airlight II.**

**På BPW ECO Plus-aggregat ska de angivna skruvförbanden ovillkorligen efterdras vid offroad-användning (enligt specifikation på rad 9, 10 och 11 i tabellen "Rekommenderade applikationer" på sidorna 16-17). Gäller SL och svetsad Airlight II.**

1 Efterdrag fjäderkramporna med momentnyckel.

Åtdragningsmoment:	M 22 (NV 32)	M = <b>550 Nm</b> (510 - 605 Nm) <sup>1)</sup>
	M 24 (NV 36)	M = <b>650 Nm</b> (605 - 715 Nm)

2 Efterdrag fjäderbultarna med momentnyckel.

Åtdragningsmoment:		
Främre fäste och C-balk AIRLIGHT II		
	fr.o.m. 09/2007: M 24 (NV 36)	M = <b>650 Nm</b> (605 - 715 Nm)
Främre fäste SL	fr.o.m. 08/2001: M 30 (NV 46)	M = <b>900 Nm</b> (840 - 990 Nm)
Främre fäste SL	t.o.m. 07/2001: M 30 (NV 46)	M = <b>750 Nm</b> (700 - 825 Nm)
C-balk SL	M 30 (NV 46)	M = <b>900 Nm</b> (840 - 990 Nm)

3 Efterdrag skruvförband knutplåt/fjäderbult med momentnyckel.

Åtdragningsmoment:	M 18 x 1.5 (NV 27)	M = <b>420 Nm</b> (390 - 460 Nm)
--------------------	--------------------	----------------------------------

4 Efterdrag stötdämparfästena med momentnyckel.

Åtdragningsmoment:	M 24 (NV 36)	M = <b>420 Nm</b> (390 - 460 Nm)
Vid alu-fäste		M = <b>320 Nm</b> (300 - 350 Nm)
Vid rostfritt fäste		M = <b>320 Nm</b> (300 - 350 Nm)

5 Efterdrag bälginfästningen med momentnyckel.

Åtdragningsmoment:	M 12 (NV 17)	M = <b>66 Nm</b>
	M 16 (NV 22)	M = <b>230 - 300 Nm</b>
Centralskruv	M 16 (NV 22)	M = <b>300 Nm</b>

6 Efterdrag axellyften med momentnyckel.

Åtdragningsmoment:		
Membrancylinder	M 20 (NV 30)	M = <b>350 - 380 Nm</b>
Membrancylinder	M 16 (NV 24)	M = <b>180 - 210 Nm</b>
Lyftarm	M 16 (NV 22)	M = <b>230 Nm</b>
Sexkantskruv	M 12 (NV 17)	M = <b>75 Nm</b>

7 Efterdrag skruvförband främre fäste med rambalk.

Åtdragningsmoment:	M 16	M = <b>260 Nm</b> (240 - 285 Nm)
--------------------	------	----------------------------------

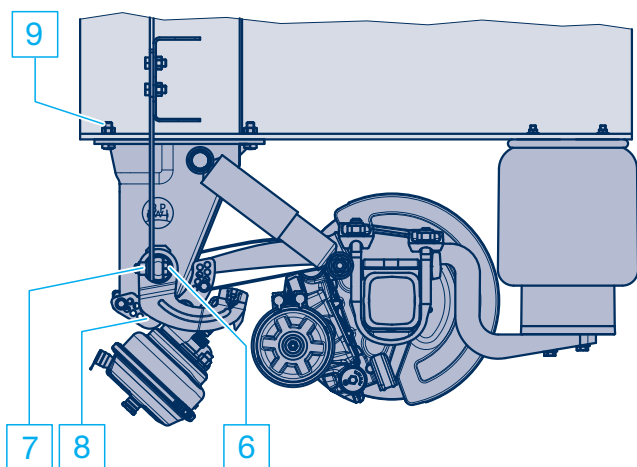
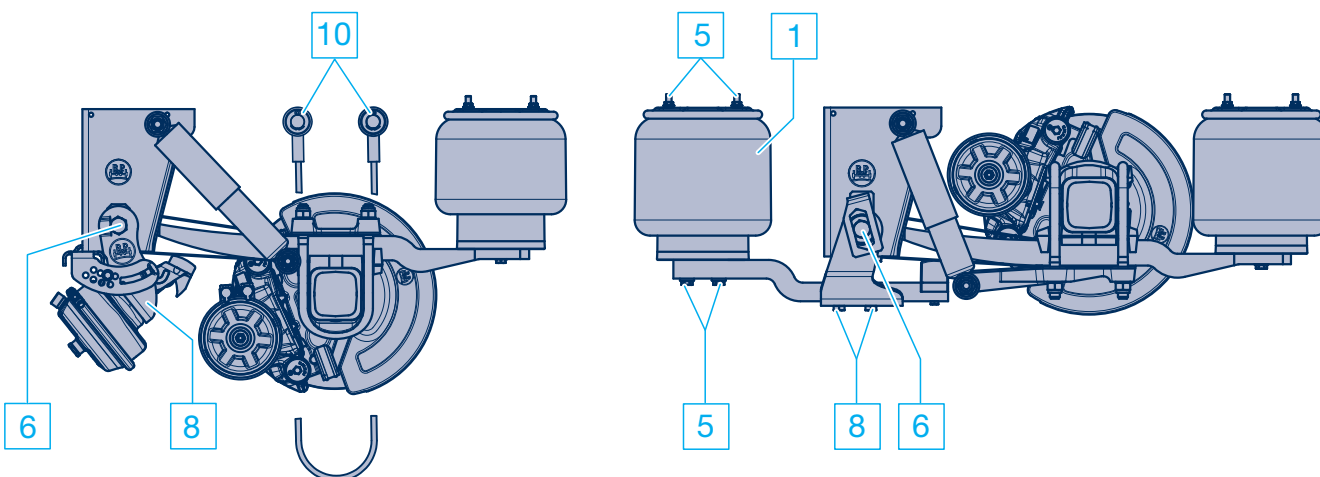
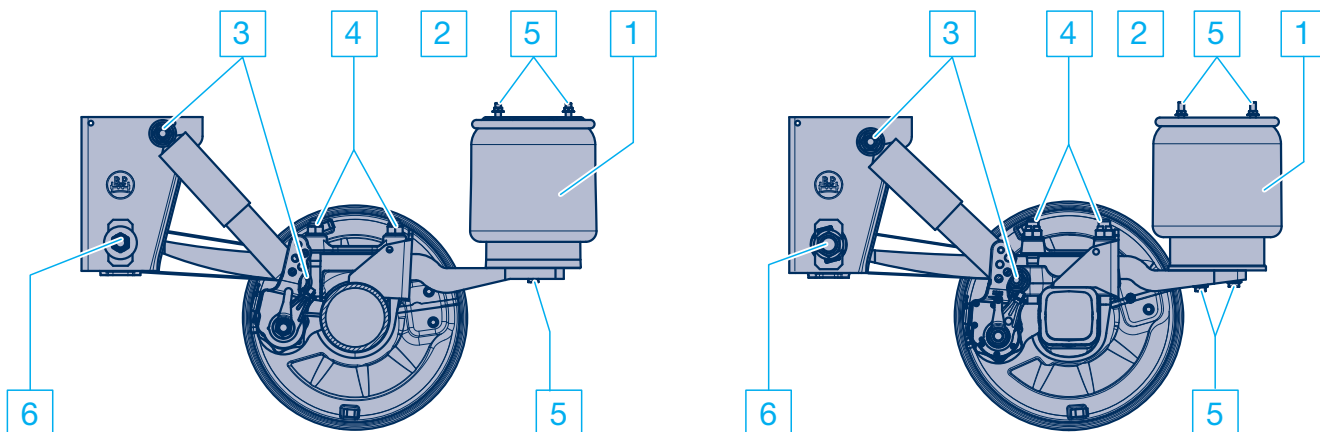
<sup>1)</sup> Efter arbete med klämd fjäderinfästning på AIRLIGHT II:

Åtdragningsmoment:	M 22	M = <b>550 Nm + 90° vinkeldragning</b>
Enligt speciell instruktion. Se Teknisk information 00/68-04.		

### 3 ECO Plus serviceanvisningar

#### 3.3 Visuell kontroll att utföra inom ramen för den lagstadgade årliga kontrollen (typ AIRLIGHT II / SL)

- Kontrollomfattning efter 12, 36 och vid behov efter 60 månader
- Kontrollomfattning efter 72 månader



Visuella kontroller att utföra			efter	
			12 månader	36 månader
			60 månader	72 månader
<input type="checkbox"/>	Visuell kontroll - Kontrollera alla komponenter avseende skador och slitage.		<input type="checkbox"/>	<input type="checkbox"/>
<input type="checkbox"/>	1 Luftfjäderbälgar: Konditionskontroll.		<input type="checkbox"/>	<input type="checkbox"/>
<input type="checkbox"/>	2 Luftfjäderventiler: Kontroll av kondition, täthet och åtdragning.		<input type="checkbox"/>	<input type="checkbox"/>
<input type="checkbox"/>	3 Visuell kontroll - Kontrollera att stötdämparna är korrekt åtdragna.		<input type="checkbox"/>	<input type="checkbox"/>
		M 24 (NV 36)	M = <b>420 Nm</b> (390 - 460 Nm)	
	Vid alu-fäste	M 24 (NV 36)	M = <b>320 Nm</b> (300 - 350 Nm)	
	Vid rostfritt fäste	M 24 (NV 36)	M = <b>320 Nm</b> (300 - 350 Nm)	
<input type="checkbox"/>	4 Visuell kontroll - Kontrollera att fjäderkramporna är korrekt åtdragna.		<input type="checkbox"/>	<input type="checkbox"/>
		M 22 (NV 32)	M = <b>550 Nm</b> (510 - 605 Nm)	
		M 24 (NV 36)	M = <b>650 Nm</b> (605 - 715 Nm)	
<input type="checkbox"/>	5 Visuell kontroll - Kontrollera att bälgfästena är korrekt åtdragna.		<input type="checkbox"/>	<input type="checkbox"/>
		M 12 (NV 17)	M = <b>66 Nm</b>	
		M 16 (NV 22)	M = <b>230 - 300 Nm</b>	
	Centralskruv	M 16 (NV 22)	M = <b>300 Nm</b>	
<input type="checkbox"/>	6 Visuell kontroll - Kontrollera att fjäderbultarna är korrekt åtdragna.		<input type="checkbox"/>	<input type="checkbox"/>
	Främre fästen och C-balk AIRLIGHT II			
	fr.o.m. 09/2007:	M 24 (NV 36)	M = <b>650 Nm</b> (605 - 715 Nm)	
	Främre fästen SL			
	fr.o.m. 08/2001:	M 30 (NV 46)	M = <b>900 Nm</b> (840 - 990 Nm)	
	t.o.m. 07/2001:	M 30 (NV 46)	M = <b>750 Nm</b> (700 - 825 Nm)	
	C-balk SL:	M 30 (NV 46)	M = <b>900 Nm</b> (840 - 990 Nm)	
<input type="checkbox"/>	7 Visuell kontroll - Kontrollera att skruvförband knutplåt/fjäderbult är korrekt åtdragna		<input type="checkbox"/>	<input type="checkbox"/>
		M 18 x 1.5 (NV 27)	M = <b>420 Nm</b> (390 - 460 Nm)	
<input type="checkbox"/>	8 Visuell kontroll - Kontrollera att axellyften är korrekt åtdragna.		<input type="checkbox"/>	<input type="checkbox"/>
	Membrancylinder	M 20 (NV 30)	M = <b>350 - 380 Nm</b>	
	Membrancylinder	M 16 (NV 24)	M = <b>180 - 210 Nm</b>	
	Lyftarm	M 16 (NV 22)	M = <b>230 Nm</b>	
	Sexkantskruv	M 12 (NV 17)	M = <b>75 Nm</b>	
<input type="checkbox"/>	9 Visuell kontroll - Kontrollera att skruvförband främre fäste rambalk är korrekt åtdragna		<input type="checkbox"/>	<input type="checkbox"/>
		M 16	M = <b>260 Nm</b> (240 - 285 Nm)	
<input type="checkbox"/>	10 Fångwire: Kontrollera kondition och fastsättning.		<input type="checkbox"/>	<input type="checkbox"/>

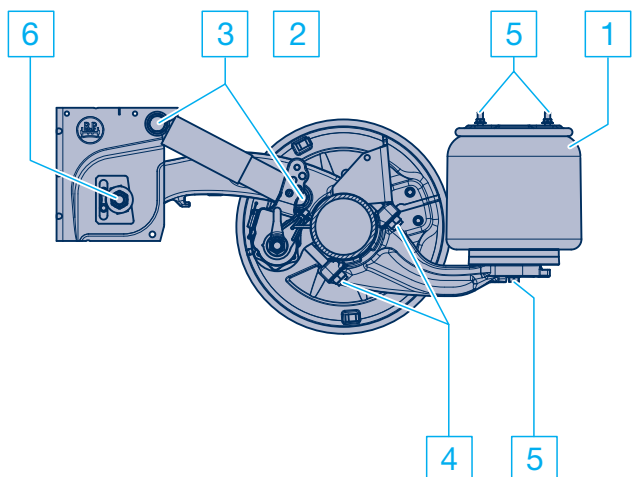
Vid dessa kontroller är en visuell kontroll tillräcklig. Efterdrag vid behov skruvförband med de föreskrivna åtdragningsmomenten. En efterdragning kan vid behov utföras på fordonsinnehavarens bekostnad.

### 3 ECO Plus serviceanvisningar

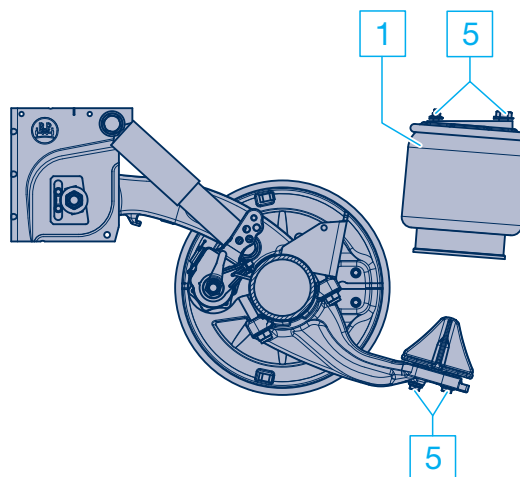
#### 3.3 Visuell kontroll att utföra inom ramen för den lagstadgade kontrollen (typ ECO Air)

- Kontrollomfattning efter 12, 36 och vid behov efter 60 månader
- Kontrollomfattning efter 72 månader

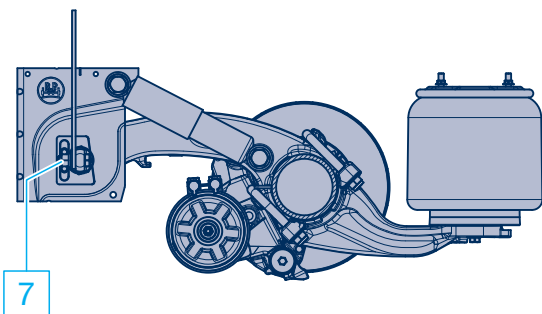
##### Standardutförande



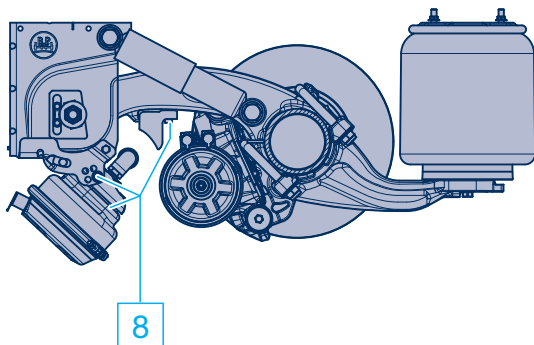
##### Modul med delad luftfjäderbälg (combi air bag)



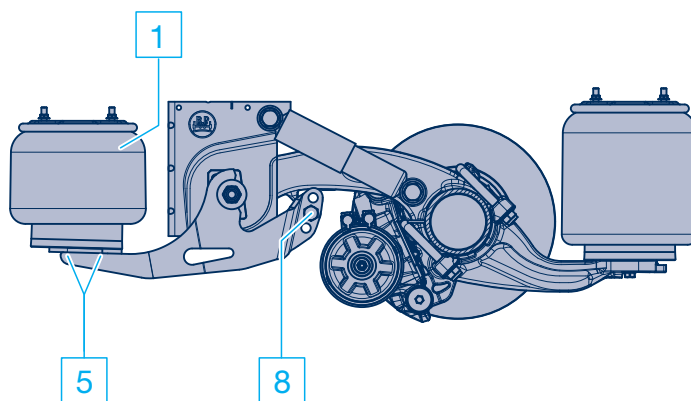
##### Knutplåt skruvad på fjäderbult



##### Tvåsidig axellyft



##### Sidomonterad axellyft



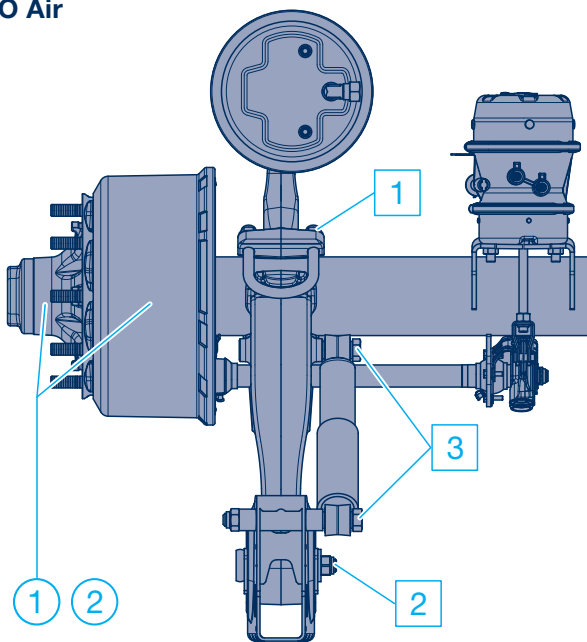
Visuella kontroller att utföra	Efter 12 månader 36 månader 60 månader 72 månader
<input type="checkbox"/> Visuell kontroll - Kontrollera alla komponenter avseende skador och slitage.	<input type="checkbox"/>
<input type="checkbox"/> 1 Luftfjäderbälgar: Konditionskontroll.	<input type="checkbox"/>
<input type="checkbox"/> 2 Luftfjädersventiler: Kontroll av kondition, täthet och åtdragning.	<input type="checkbox"/>
<input type="checkbox"/> 3 Visuell kontroll - Kontrollera att stötdämparna är korrekt åtdragna. <div style="display: flex; justify-content: space-around;"> <span>M 24 (NV 36)</span> <span>M = <b>420 Nm</b> (390 - 460 Nm)</span> </div>	<input type="checkbox"/>
<input type="checkbox"/> 4 Visuell kontroll - Kontrollera att axelfästning är korrekt åtdragen. <div style="display: flex; justify-content: space-around;"> <span>M 20 (NV 30)</span> <span>M = <b>450 Nm</b></span> </div>	<input type="checkbox"/>
<input type="checkbox"/> 5 Visuell kontroll - Kontrollera att bälgfästena är korrekt åtdragna. <div style="display: flex; justify-content: space-around;"> <span>M 12 (NV 17)</span> <span>M = <b>66 Nm</b></span> </div> <div style="display: flex; justify-content: space-around;"> <span>Centralskruv M 16 (NV 22)</span> <span>M = <b>230 - 300 Nm</b></span> </div> <div style="display: flex; justify-content: space-around;"> <span>Centralskruv M 16 (NV 22)</span> <span>M = <b>300 Nm</b></span> </div>	<input type="checkbox"/>
<input type="checkbox"/> 6 Visuell kontroll - Kontrollera att fjäderbultarna är korrekt åtdragna. <div style="display: flex; justify-content: space-around;"> <span>M 24 (NV 36)</span> <span>M = <b>650 Nm</b> (605 - 715 Nm)</span> </div>	<input type="checkbox"/>
<input type="checkbox"/> 7 Visuell kontroll - Kontrollera att skruvförband knutplåt/fjäderbult är korrekt åtdragna. <div style="display: flex; justify-content: space-around;"> <span>M 18 x 1.5 (NV 27)</span> <span>M = <b>420 Nm</b> (390 - 460 Nm)</span> </div>	<input type="checkbox"/>
<input type="checkbox"/> 8 Visuell kontroll - Kontrollera att axellyften är korrekt åtdragen. <div style="display: flex; justify-content: space-around;"> <span>Lyftarm M 20 (NV 30)</span> <span>M = <b>350 Nm</b> (325 - 385 Nm)</span> </div> <div style="display: flex; justify-content: space-around;"> <span>Membrancylinder M 16 (NV 24)</span> <span>M = <b>180 - 210 Nm</b></span> </div> <div style="display: flex; justify-content: space-around;"> <span>Sexkantskruv M 12 (NV 17)</span> <span>M = <b>75 Nm</b></span> </div> <div style="display: flex; justify-content: space-around;"> <span>Cylinderskruv M 10 (NV 8)</span> <span>M = <b>50 Nm</b></span> </div>	<input type="checkbox"/>

Vid dessa kontroller är en visuell kontroll tillräcklig. Efterdrag vid behov skruvförband med de föreskrivna åtdragningsmomenten. En efterdragning kan vid behov utföras på fordonsinnehavarens bekostnad.

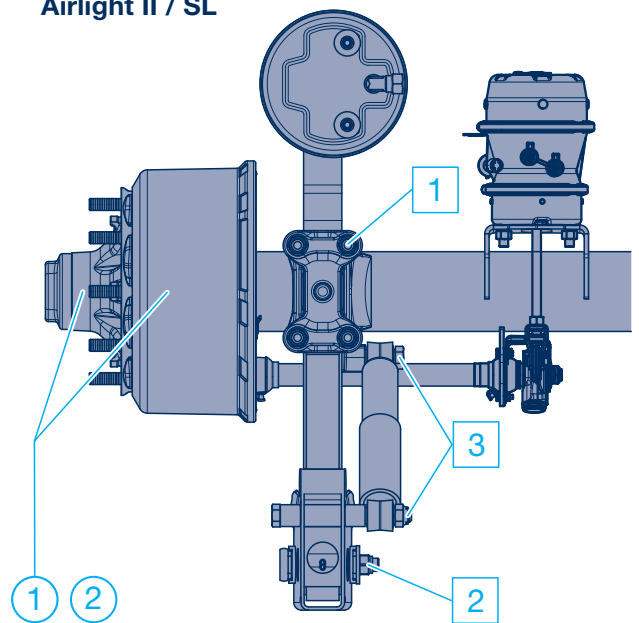
### 3 ECO Plus serviceanvisningar

#### 3.4 Fullservice efter 60 månader hos BPW serviceverkstad (För att erhålla förlängd garanti)

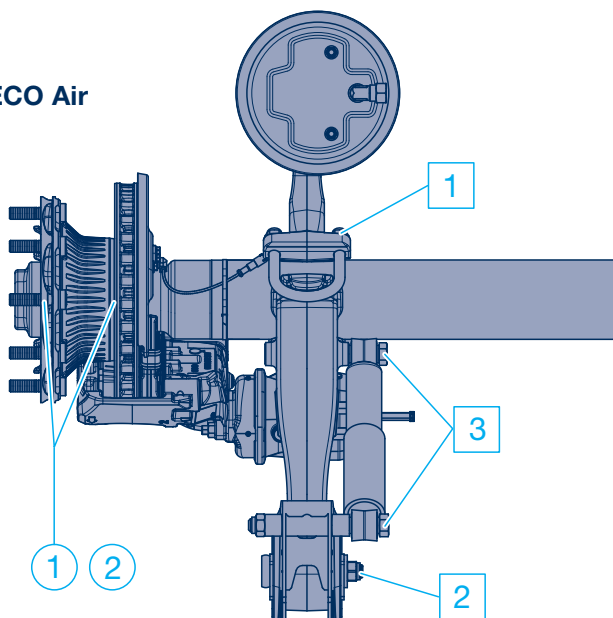
ECO Air



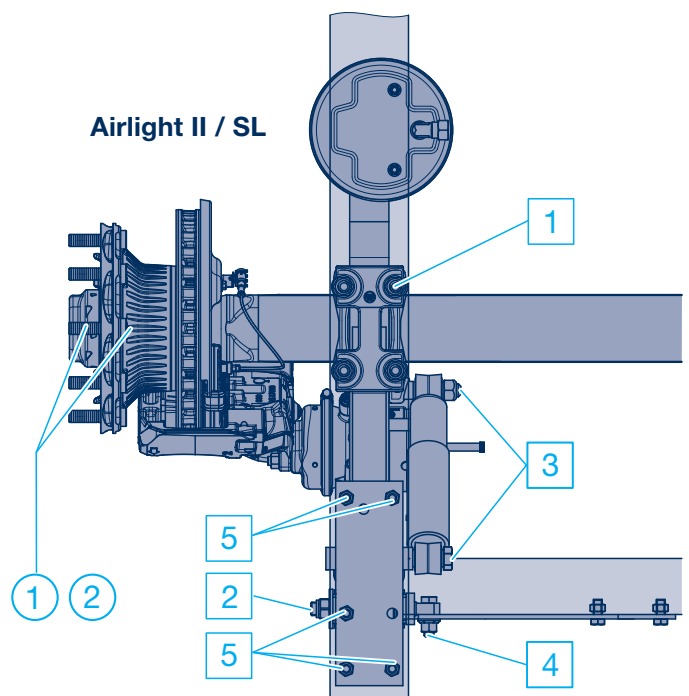
Airlight II / SL



ECO Air



Airlight II / SL



- Den förlängda garantin med ytterligare 3 år gäller för ECO nav, axelkropp, luftfjäderinfästning och främre fäste. En förutsättning för den förlängda garantin är ett dokumenterat utförande (på garantitagarens bekostnad) av de föreskrivna kontrollerna från och med fordonets idrifttagande.

**Byte av komponenter inom ramen för garantin ska, innan arbetet påbörjas, överenskommas med BPW respektive vederbörande landsrepresentant.**

## Arbeten som skall utföras

### Smörjpunkter:

- 1 **Lagring ECO nav:** byt ut allt fett, byt lagren vid behov
- 2 **Tätningar ECO nav:** byt ut alla tätningar

### Servicearbeten:

- 1 **Fjäderkrampor:**  
Kontrollera med momentnyckel att fjäderkramporna är korrekt åtdragna.  
Åtdragningsmoment:
 

ECO Air	M 20 (NV 30)	M = <b>450 Nm</b>
ECO Air COMPACT	M 20 (NV 30)	M = <b>420 Nm</b>
Airlight II klämd	M 22 (NV 32)	M = <b>550 Nm</b> (510 - 600 Nm)
SL/Airlight II svetsad	M 24 (NV 36)	M = <b>650 Nm</b> (605 - 715 Nm)
  
- 2 **Fjäderbultar:**  
Kontrollera med momentnyckel att fjäderbultarna är korrekt åtdragna.  
Åtdragningsmoment:
 

ECO Air, Airlight II, främre fäste och C-balk	fr.o.m. 09/2007: M 24 (NV 36)	M = <b>650 Nm</b> (605 - 715 Nm)
Främre fäste SL	fr.o.m. 08/2001: M 30 (NV 46)	M = <b>900 Nm</b> (840 - 990 Nm)
Främre fäste SL	t.o.m. 07/2001: M 30 (NV 46)	M = <b>750 Nm</b> (700 - 825 Nm)
C-balk SL	M 30 (NV 46)	M = <b>900 Nm</b> (840 - 990 Nm)
  
- 3 **Stötdämpare:**  
Byte av stötdämpare vid behov.  
Åtdragningsmoment:
 

ECO Air, Airlight II, SL	M 24 (NV 36)	M = <b>420 Nm</b> (390 - 460 Nm)
Vid alu-fäste	M 24 (NV 36)	M = <b>320 Nm</b> (300 - 350 Nm)
Vid rostfritt fäste	M 24 (NV 36)	M = <b>320 Nm</b> (300 - 350 Nm)
  
- 4 **Knutplåt:**  
Kontrollera att skruvförband knutplåt/fjäderbult är korrekt åtdragna.  
Åtdragningsmoment: M 18 x 1.5 (NV 27) M = **420 Nm** (390 - 460 Nm)
  
- 5 **Skruvbart främre fäste:**  
Kontrollera att främre fästets fästskruvar på rambalken är korrekt åtdragna.  
Åtdragningsmoment: M 16 M = **260 Nm** (240 - 285 Nm)

Inom ramen för fullservicen ska de erforderliga underhålls- och smörjarbetena utföras enligt BPWs föreskrifter. Slitdelar, som av BPW serviceverkstad bedöms som defekta, ska bytas ut på kundens bekostnad.

## 4 Rekommenderade applikationer - Europa

Rad	Transport-förhållande	Axeltryck	Luftfjädrings-typ	Däck S = Singelhjul Z = Tvillinghjul	Fjäder c/c	Fjäderbredd 70 mm
1	On-Road use	9 t	ECO Air (EA)	S	≥ 1200	Länkarm
2			AL II			1 x 56 *
3				Z	< 1200	1 x 62
4		S / Z		≥ 1100		
5		Z		< 1100	1 x 65	
6		11.8 t med SN 4220 12 t med SN 3020 / SN 3620	S / Z			
7	Off-Road use	9 t	ECO Air (EA)	S	≥ 1200	Länkarm
8			AL II			1 x 62
9		10 t		S / Z	1 x 65	
10						
11		10 t - 12 t	SL			

\* LightTube tillgänglig för ALO, ALM, ALU

<sup>1)</sup> ALO / ALM / ALMT

<sup>2)</sup> ALU

### Observera:

1. Avvikelser från dessa rekommendationer inom Europa och kombinationer för drift utanför Europa kräver BPWs godkännande.
2. Kontrollera BPWs datablad för exakta specifikationer och möjliga kombinationer av komponenter.
3. Täckplåtar för skivbroms rekommenderas för användning i smutsiga förhållanden (t ex smuts, is, snö).
4. Vid axellast från 10 t, är luftfjäderbälg Ø 360 mm obligatorisk.



100 mm	Axelkropp	Fjäderfast-sättning	Kommentarer
	○ 146 x 10	Klämd	<p><b>Rad 1 - 11</b> Snabburluftsventiler erfordras på container- och coilfordon. Vid tippfordon krävs fångwirar eller snabburluftsventiler.</p> <p><b>Rad 7 - 11</b> Valfri användning av HD komponent för speciella tillämpningar</p> <ul style="list-style-type: none"> <li>- använd HD-stötdämpare vid dåliga vägförhållanden och höga hastigheter</li> <li>- Ø 360 mm luftfjäderbälg (för snabb höjjustering vid plötsliga belastningar) med försärkt bottenplatta</li> </ul> <p><b>Rad 9 - 11</b> Vid tufft offroad bruk, t ex gruvsdrift eller i sumpmarker, lera och sand som erfordrar allhjulsdrevna dragbilar är luftfjäderbälg med förstärkt bottenplatta obligatorisk.</p>
	○ 146 x 10 <sup>1)</sup> □ 120 x 10 <sup>2)</sup>		
	□ 120 x 15	Svetsad	
	□ 120 x 17		
	○ 146 x 10	Klämd	
	○ 146 x 10 <sup>1)</sup> □ 120 x 15 <sup>2)</sup>		
	□ 120 x 15	Svetsad	
	□ 120 x 17		
1 x 57 / 2 x 43	□ 150 x 16		

# Anteckningar



Fordonsmateriel, som i dagligt tal förkortas FOMA, är ett dotterbolag till BPW i Tyskland. BPW är en av världens ledande axeltillverkare. FOMA har funnits sedan 1964 och har ända sedan starten varit representant för just BPWs produkter i Sverige.

FOMA säljer i princip allt som behövs för att bygga en påbyggnad på en lastbil eller en komplett släpvagn. Med dessa produkter kan FOMA betjäna allt ifrån kunder som bygger små personbilssläpvagnar med 500 kg totalvikt till de verkliga släpvagnsbjässarna som går i gruvorna i norra Sverige med 50 tons axlar.

FOMA deltar aktivt i det utvecklingsarbete, som bedrivs i samverkan mellan t.ex. lastbils- och släpvagnstillverkare samt myndigheter. Professionell och kompetent teknisk rådgivning går hand i hand med våra tekniska lösningar. Kunskap, kvalitet och flexibilitet är våra nyckelord i processen att uppfylla våra kunders behov.

Förutom BPW axlar, representerar vi även produkter från andra branschledande leverantörer av komponenter för transportbranschen.

# Din partner på vägen mot ekonomisk lönsamhet



**Fordonsmateriel AB**

Lagegatan 15 | BOX 1180, 262 23 Ängelholm

Tel. +46 431 45 88 00 | [info@foma.se](mailto:info@foma.se) | [www.foma.se](http://www.foma.se)

