



Axlar, påskjutsbromsar & tillbehör

Lätta släpfordon



Om WAP Fahrzeugtechnik

WAP Fahrzeugtechnik GmbH är ett ägarstyrt företag i den blomstrande Paderbornregionen i Nordrhein- Westfalen i Tyskland. Günter Bröckling och Ralf Gröpper, båda idag VD, startade företaget 1994 med två anställda. Den första ordern från en stor bilproducent i regionen blev en solid grund för företagets fortsatta utveckling. Under de senaste 20 åren har företaget fortsatt att växa stadigt, med hjälp av förtroende och långsiktiga relationer med både leverantörer och kunder. WAP Fahrzeugtechnik är väldigt kundfokuserade och kan göra stora eller små produktionskörningar och på detta vis möta individuella önskemål.

Special är vår standard.

Mer information finns på www.wap-fahrzeugtechnik.de

Innehållsförteckning- Lätta släpfordon

Allmänna föreskrifter	4
Draganordningar till släpvagnar	6
Påskjutsbromsar till bromsade släpvagnar	7
WAP - Gummifjädring	10
Gummifjäderaxlar - till obromsade släpvagnar	11
Gummifjäderaxlar - till bromsade släpvagnar	12
Gummifjäderaxlar - tandem	13
WAP - Ståltorsionsfjädring	14
Ståltorsionsaxlar - Enkelaxlar	15
Ståltorsionsaxlar - boggi med lastutjämning	16
WAP - Hjulbromsar	17
Axeltappar - bromsade/obromsade	18
Fästen - för draganordningar	19
Utjämningsok till bromsstag	20
Bromswire - INOX	21

WAP - Påskjutsbromsar

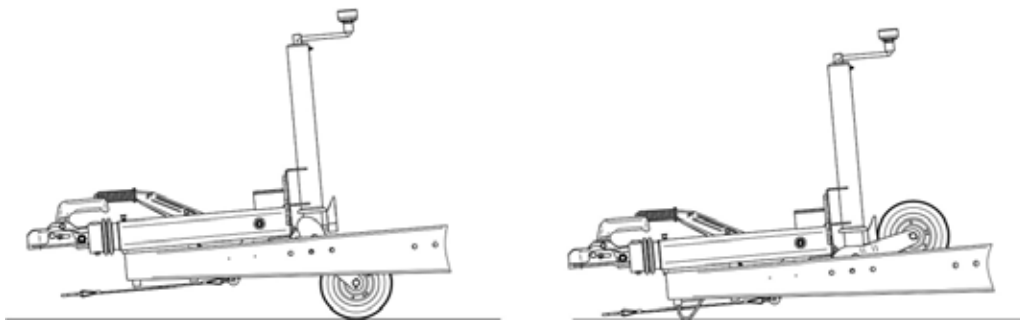
WAP påskjutsbromsar är konstruerade enligt de senaste EC-direktiven och får enbart kombineras med för ändamålet avsedd WAP hjulbroms. Bromssystemet är inte kompatibelt med andra typer av hjulbromsar och påskjutsbromsar och kommer inte att fungera i kombination med dessa.

Fordonstillverkaren ansvarar för att fordonet konstrueras på ett korrekt vis avseende katastrofbromsens funktion och för att dennas funktion kontrolleras så att katastrofbromsen har möjlighet att lösa ut i nödfall.

- › Katastrofwiren måste monteras på ett sådant vis att den kan löpa fritt och lösa ut katastrofbromsen vid behov
- › Handbromsen får inte sitta monterad på ett sådant vis att den riskerar att ta i marken om släpvagnen släpper från dragfordonet
- › Det rekommenderas att en stödbygel eller liknande anordning monteras under påskjutsbromsen för att säkerställa att handbromsen alltid har fri rörelse

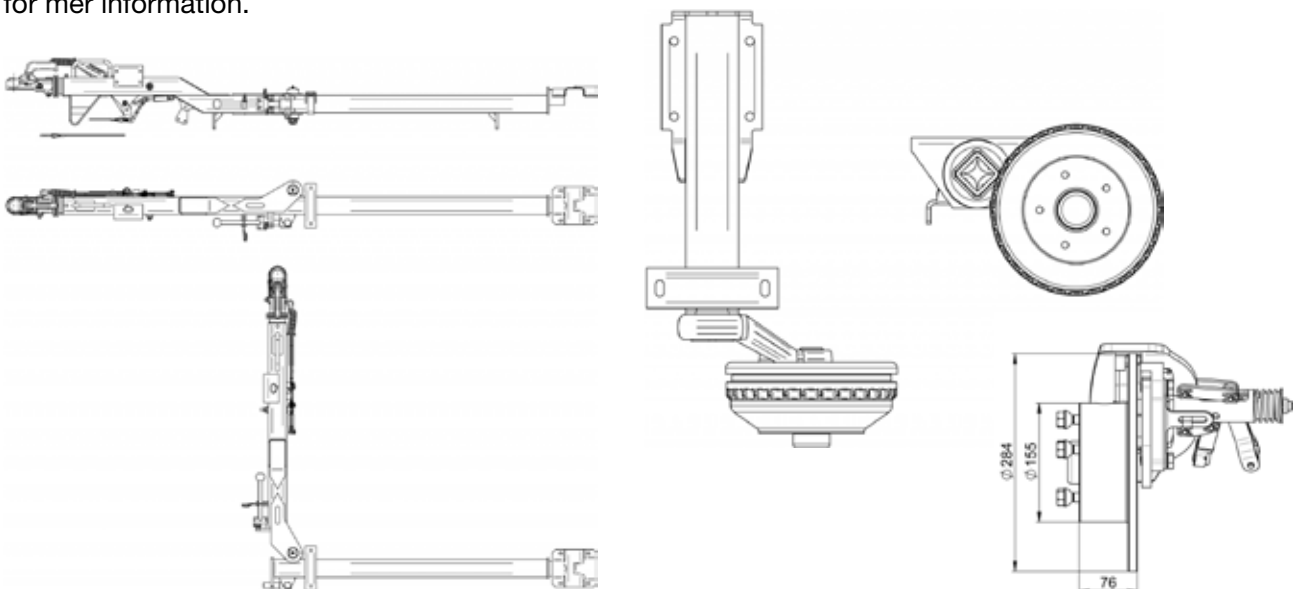
Kulkopplingens rekommenderade kultryck får inte överskridas då detta kan orsaka oönskade sidosvängningar och instabilitet hos släpvagnen.

Typskyltar får inte döljas av eventuella monterade delar eller göras oläsliga genom exempelvis övermålning av dessa



Specialartiklar

WAP erbjuder ett brett sortiment av axlar, bromssystem, upphängningar, draganordningar och chassin. Artiklarna i denna katalog är bara ett axplock av det sortiment vi kan erbjuda er som kund. Kontakta oss gärna för mer information.





WAP Gummifjäder- och ståltorsionsaxlar

Erbjuder högsta möjliga fjädringskomfort. De är anpassade för olika typer av belastningar. Gummifjäderaxlar dämpar optimalt de svängningar som uppträder under färd pga ojämnheter i vägbanan. Ståltorsionsaxlar ger en maximal fjädringskomfort under släpets hela livslängd. Även vid konstant fullast. Valet av fjädringstyp beror på kundens önskemål och axelns användningsområde.

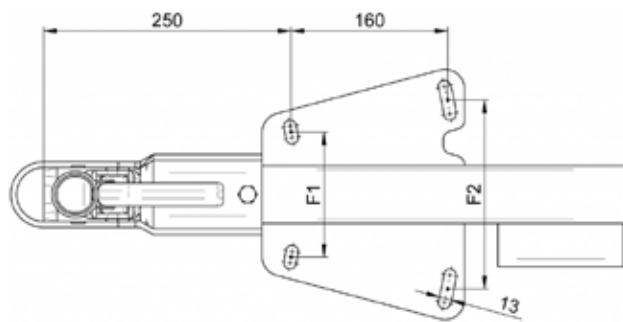
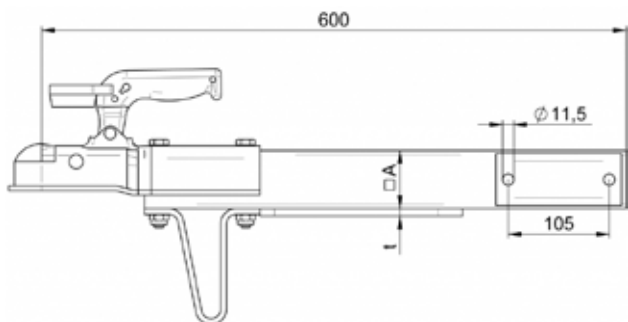
WAP tillverkar ovanstående axeltyper som enkelaxel alternativt tandem och boggi. Med broms för totalvikter från 550 kg till 3500 kg. Obromsade axlar levereras som standard för totalvikter från 500 kg till 1800 kg.

Utöver de standardversioner visas i denna katalog erbjuder WAP även en bredd av specialtillämpningar som exempelvis skivbromsar, spiralfjädring, svängbara drag, halvaxlar och chassin till en bred uppsättning släpfordon.

WAPTM
Fahrzeugtechnik GmbH

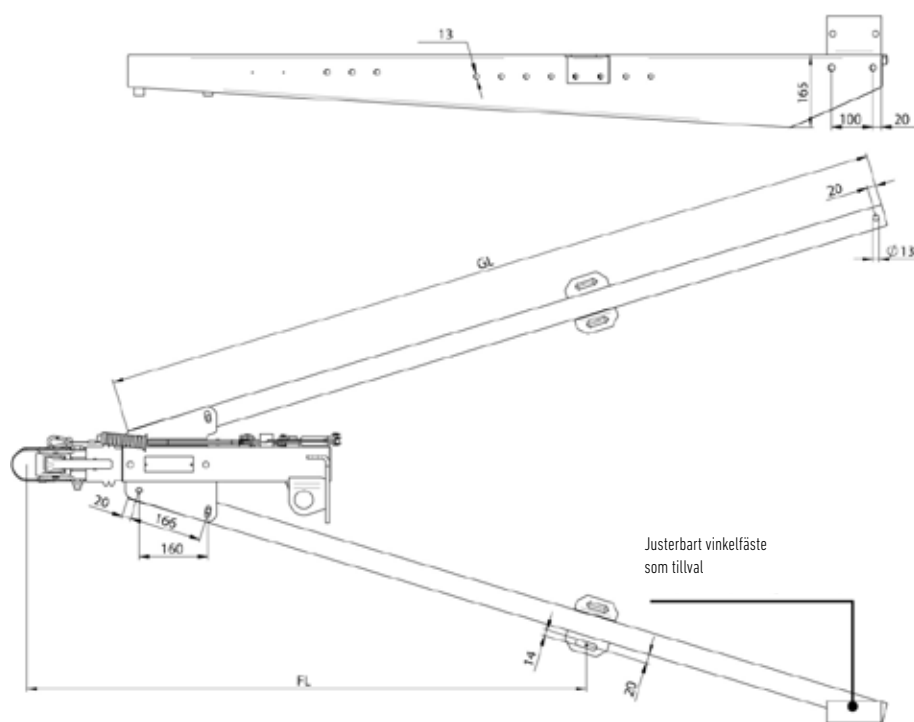
Draganordningar till släpvagnar

WZ 075 F - V-drag till obromsade släpvagnar



Typ	Stödlast (kg)	Belastning (kg)	A (mm)	t (mm)	Vikt (Kg)	ECE
WZ 075 F	50	750	60	8	9	E4-55R-010495

WZ 20/35 V - Dragbalkar



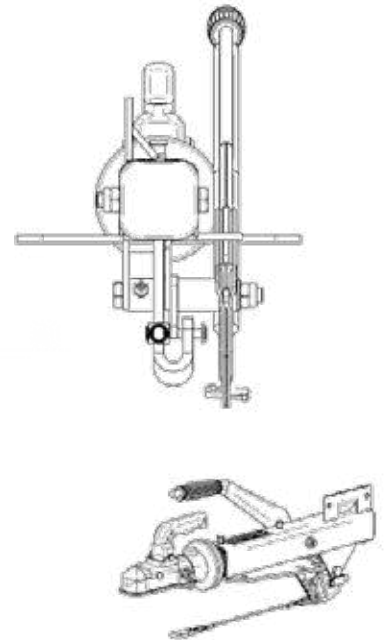
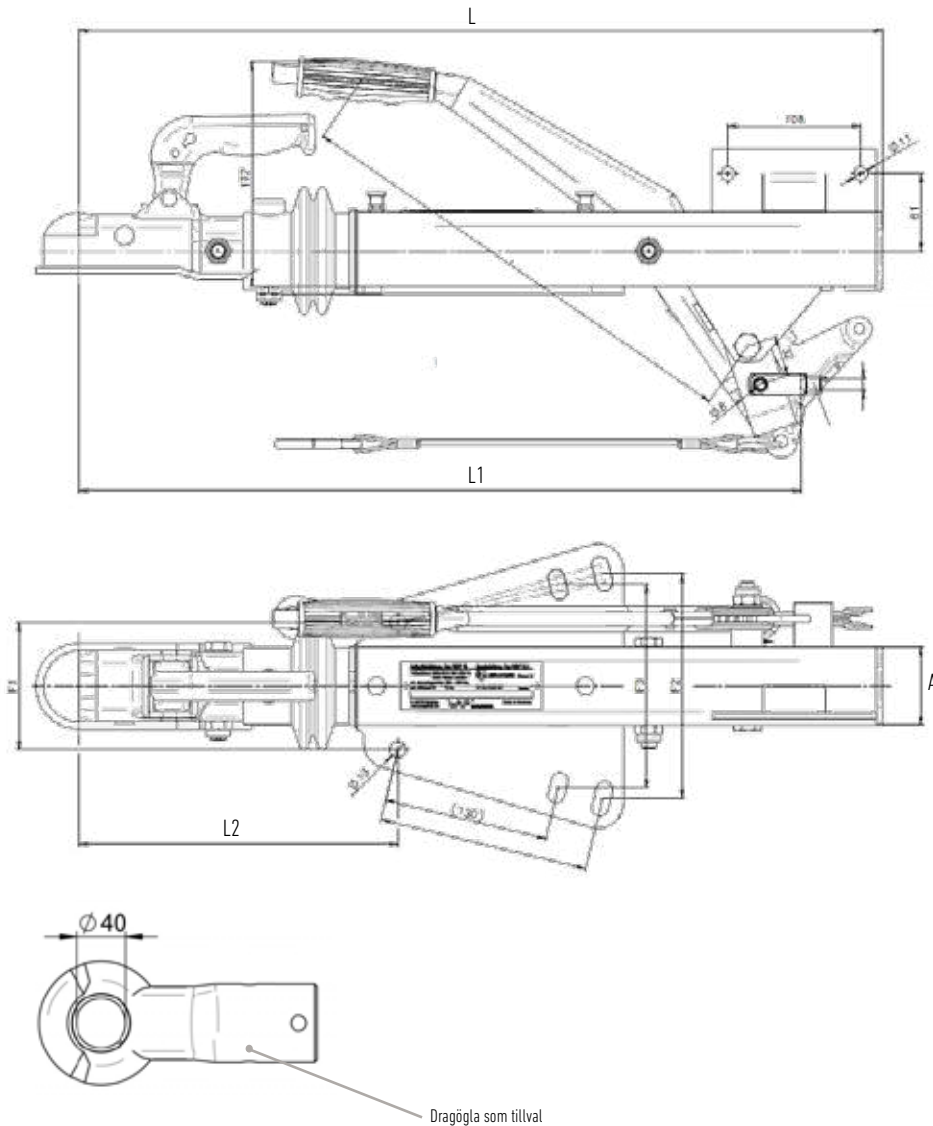
WAP WZ - universaldragbalkar

- > Varmgalvaniserad dragbalk
- > Justerbart vinkelfäste som tillval
- > Typgodkänd och anpassad för WAP-bromssystem
- > Kan beställas med separat kabelgenomföring i vänster balk

Typ	Längd - GL(mm)	FL-min (mm)	FL-max (mm) Utf. A 2000 g	FL-max (mm) Utf. B 2700 g	FL-max (mm) Utf. C 3000 kg
1	1815	1010	1420	1420	1420
2	2120	1030	1440	1440	1440
3	2230	1230	1640	1640	1640
4	2300	1300	1770	1770	1770
5	2500	1270	1730	1730	1760
6	2600	1310	1780	1780	1720
7	2800	1440	1960	1960	1600
8	3000	1440	1960	1960	1600

Påskjutsbromsar - till bromsade släpvagnar

WAP - Påskjutsbroms för V-drag



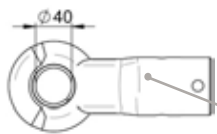
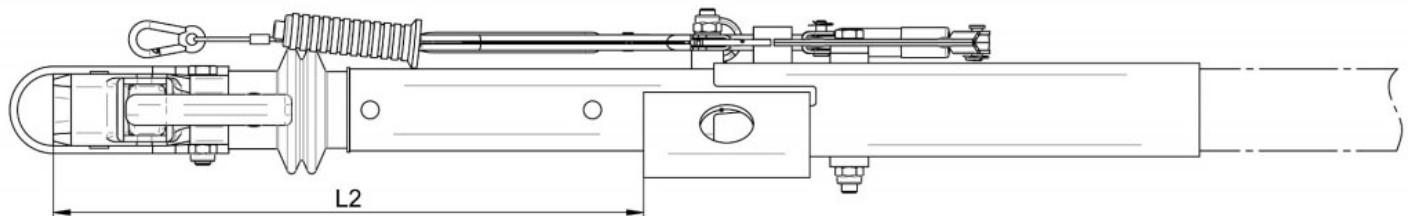
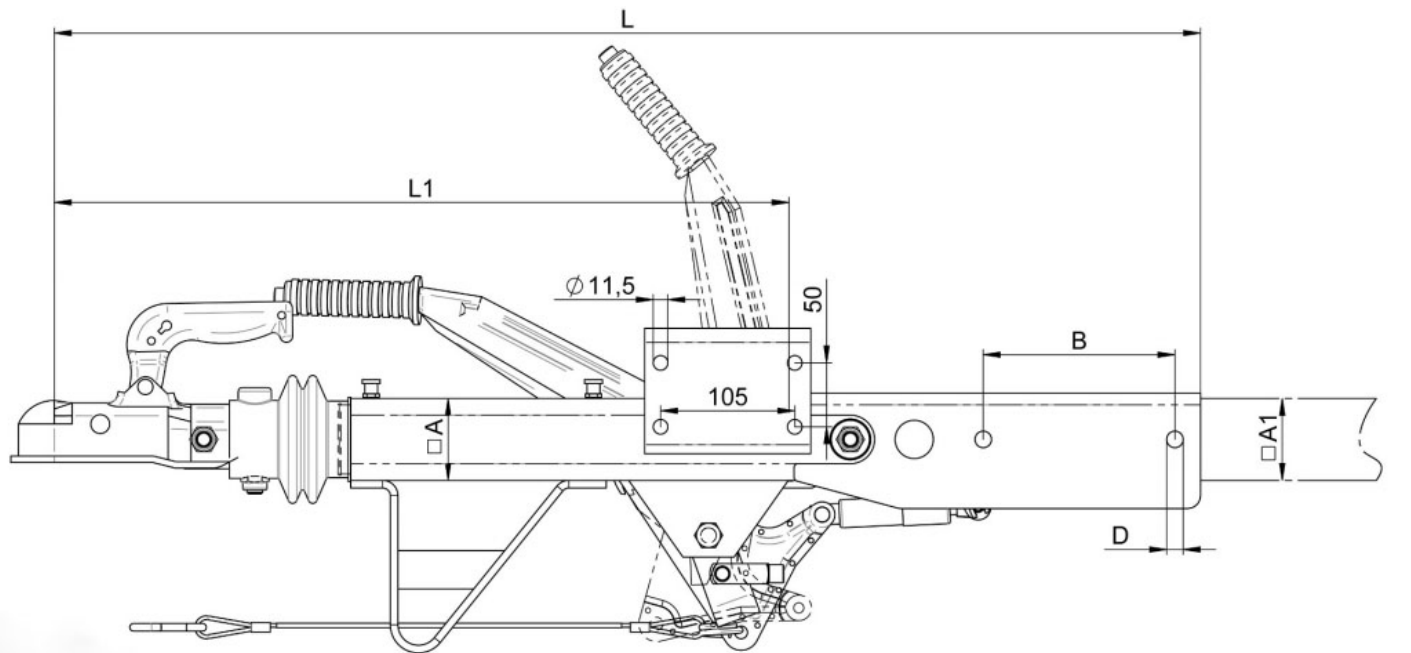
WAP - Påskjutsbroms

- > Varmgalvaniserad hus
- > Galvaniserad tryckstång
- > Kort rörelsevåg för tryckstången
- > Kan monteras som övermonterad eller undermonterad

Typ	Viktområde (kg)	Stödlast (kg)	A	L	L1	L2	F1 / F2	Vikt (kg)
WAP 15/10.1	750-1000	100	64	635	565	252	120/200	11,3
WAP 15/15.1	750-1500	100	64	690	565	250	120/200	16
WAP 24/35.1	1300-2000	150	80	690	565	250	120/200	18
WAP 35/35.2	2700	150	80	690	565	250	120/200	20
WAP 35/35.4	1750-3500	150	80	709	584	269	130/210	23

Påskjutsbromsar - till bromsade släpvagnar

WAP AS - Påskjutsbroms för centrum-drag



Dragögla som tillval

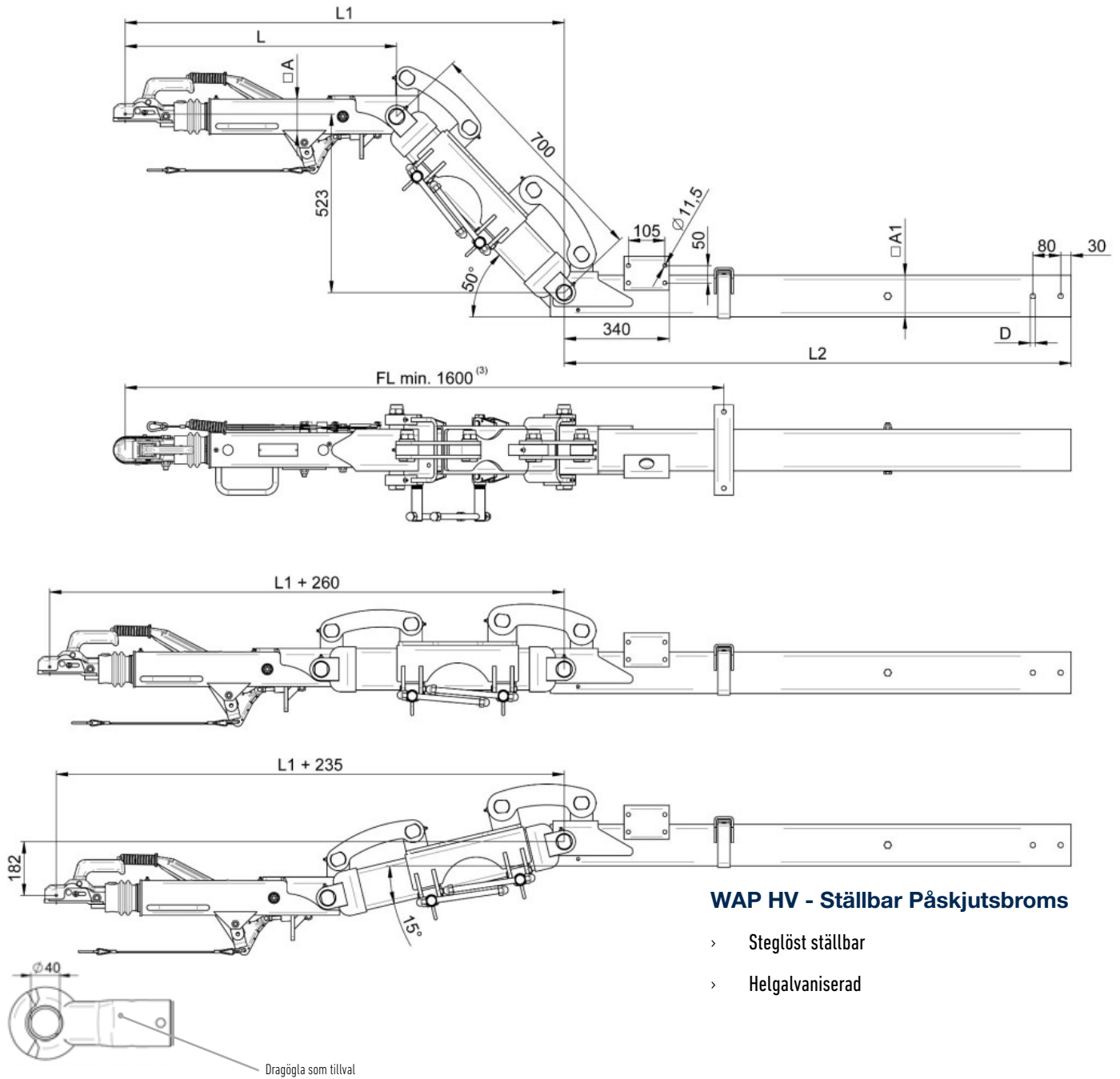
WAP AS - Påskjutsbroms

- > Varmgalvaniserad hus
- > Galvaniserad tryckstång
- > Kort rörelseväg för dragstång

Typ	Viktområde (kg)	Stödlast (kg)	A/A1	L	L1	L2	B	D	Vikt (kg)
WAP 15/15 AS	750-1500	100	64/64	890	565	435	150	12,5	17
WAP 24/20 AS	1300-2000	150	80/80	970	565	435	150	16,5	21
WAP 35/35 AS	1750-3500	150	80/100		584	454	210	16,5	39

Påskjutsbromsar - till bromsade släpvagnar

WAP HV - Steglöst ställbar påskjutsbroms



WAP HV - Ställbar Påskjutsbroms

- > Steglöst ställbar
- > Helgalvaniserad

Typ	Viktområde (kg)	Stödlast (kg)	A/A1	L	L1	L2	D	Vikt (kg)
WAP 24/20 HV	1300-2000	150	80/100	761	1200	1500	13	130
WAP 35/27 HV	2000-3000	150	80/120	761	1200	2000 2500	15	135
WAP 35/35 HV	2000-3500	150	100/120	770	1220	3000	15	140

WAP - Gummifjäderaxlar

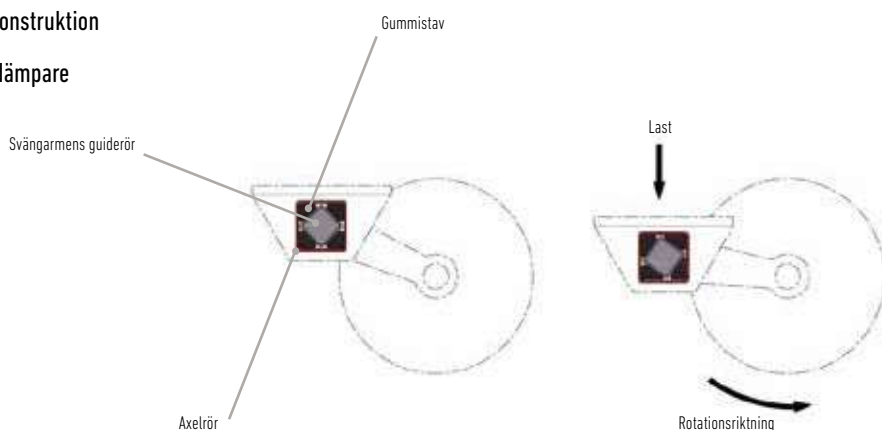
Funktion - Gummifjädring

Gummifjäderaxlarnas dämpningsfunktion kommer av att fyra gummistavar pressas under högt tryck in i det utrymme som bildas mellan svängarmens guiderör, som sitter med 45° offset inuti axelröret.

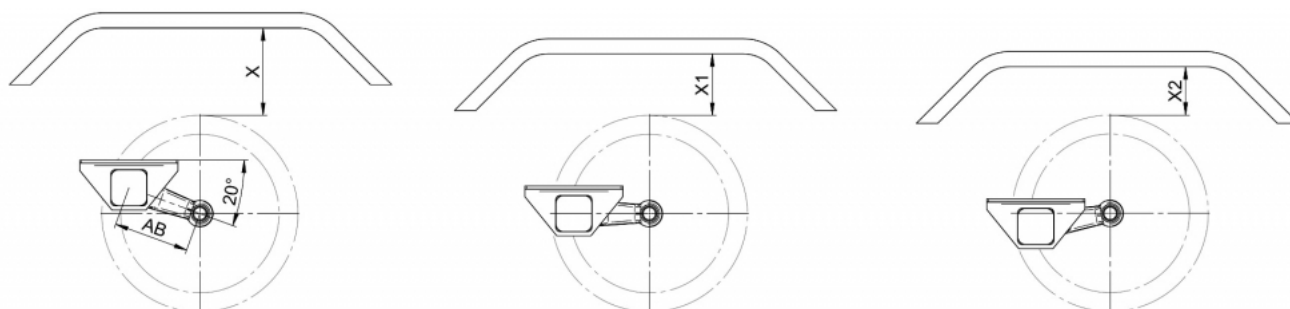
Fjädringsfunktionen uppstår genom att svängarmens guiderör vrids mot axelkroppens insida vilket gör att gummistavarna komprimeras. Detta ger en progressiv fjädring med utmärkta dämpningsegenskaper.

Fördelar med gummifjäderaxlar

- > Underhållsfri
- > Lämplig för fordon där lastvikten är varierande
- > Enkel och pålitlig konstruktion
- > Behöver ej vägstötdämpare



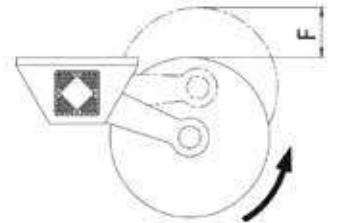
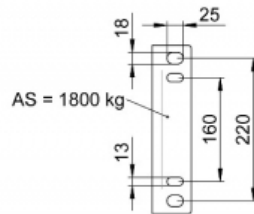
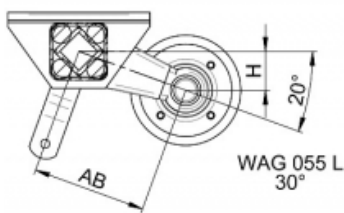
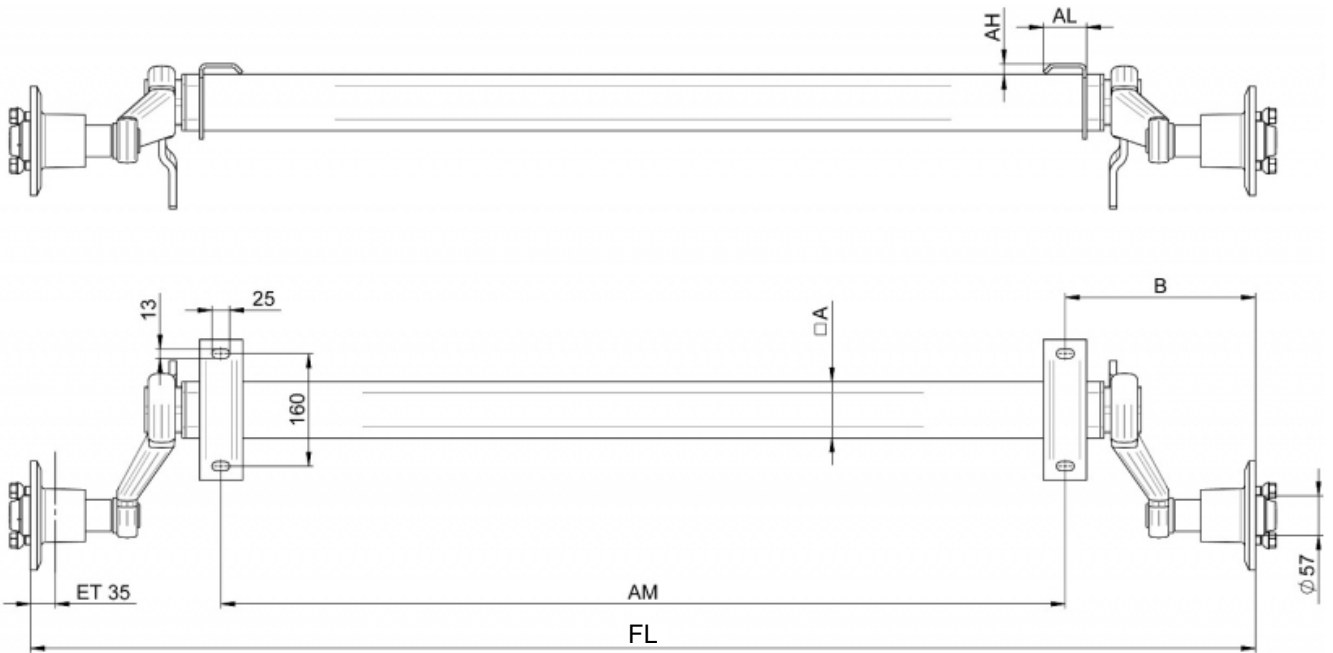
Fjädringsväg - WAP-axlar



AB	Min. (X) Obelastad	1 x GA(X1) Fullbelastad	2 x GA (X2) Stöttlast
130	90	45	20
145	115	65	20
160	115	60	20
200	115	45	20

Gummifjäderaxlar - till obromsade släpvagnar

WAG L - Obromsad gummfjäderaxel



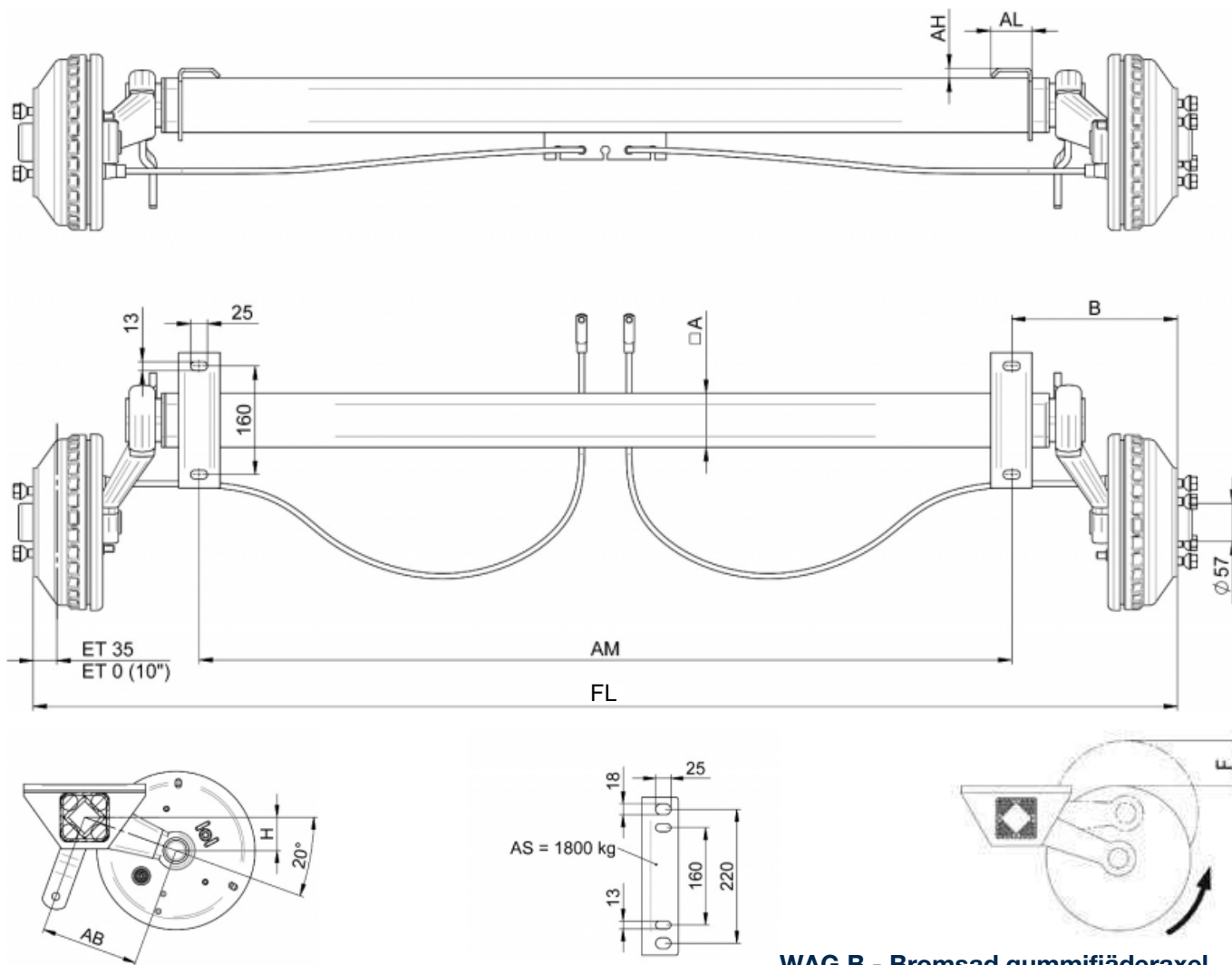
WAG L - Obromsad gummfjäderaxel

- > Godkänd för 130 km/h
- > Kan levereras med stötdämparfäste
- > Galvaniserad axelkropp
- > 5-bultad hjulanslutning som standard
- > Levereras med hjulbultar monterade som standard

Typ	Viktområde (kg)	Axelkropp A	FL	AM	B	AB	H	F	Vikt (kg)	AH	AL
WAG 075 L	750	64	1240-2390	800-1950	215	145	50	80	29	15	60
WAG 100 L	1000	64	1240-2390	800-1950	215	145	50	95	30	15	60
WAG 135 L	1350	80	1240-2390	800-1950	220	160	55	90	37	15	60
WAG 150 L	1500	80	1240-2390	800-1950	220	160	55	95	38	15	60
WAG 180 L	1800	95	1440-2340	1000-1900	245	200	68	95	45	25	60

Gummifjäderaxlar - till bromsade släpvagnar

WAG B - Bromsad gummifjäderaxel

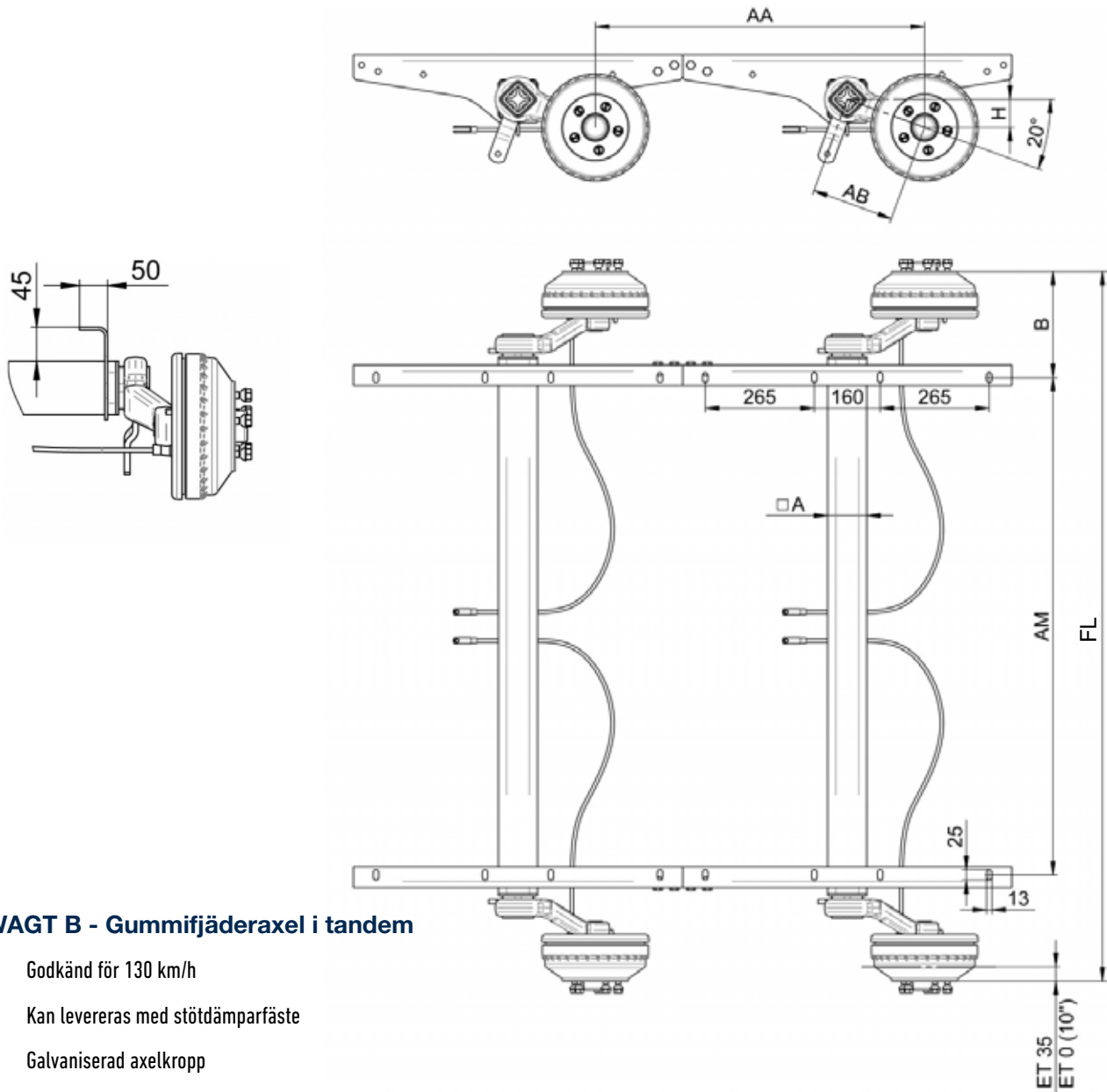


WAG B - Bromsad gummifjäderaxel

- > Godkänd för 130 km/h
- > Kan levereras med stötdämparfäste
- > Galvaniserad axelkropp
- > 5-bultad hjulanslutning som standard
- > Levereras med rostfria bromswire
- > Levereras med hjulbultar monterade som standard

Typ	Viktområde (kg)	A	FL	AM	B	AB	H	F	Broms	Vikt (kg)	AH	AL
WAG 075 B	750	64	1240-2390	800-1950	220	145	50	80	W 184 RS	38	15	60
WAG 100 B	1000	64	1240-2390	800-1950	220	145	50	95	W 184 RS	40	15	60
WAG 135 B	1350	80	1240-2390	800-1950	220	160	55	90	W 205 RS	58	15	60
WAG 150 B	1500	80	1240-2390	800-1950	220	160	55	95	W 205 RS	59	15	60
WAG 180 B	1800	95	1490-2390	1000-1900	245	200	68	95	W 235 RS	73	25	60

WAGT B - Gummifjäderaxel tandem



WAGT B - Gummifjäderaxel i tandem

- › Godkänd för 130 km/h
- › Kan levereras med stötdämparfäste
- › Galvaniserad axelkropp
- › 5-bultad hjulanslutning som standard
- › Levereras med hjulbultar monterade som standard
- › Levereras med 4st rostfria bromswire i samma längd

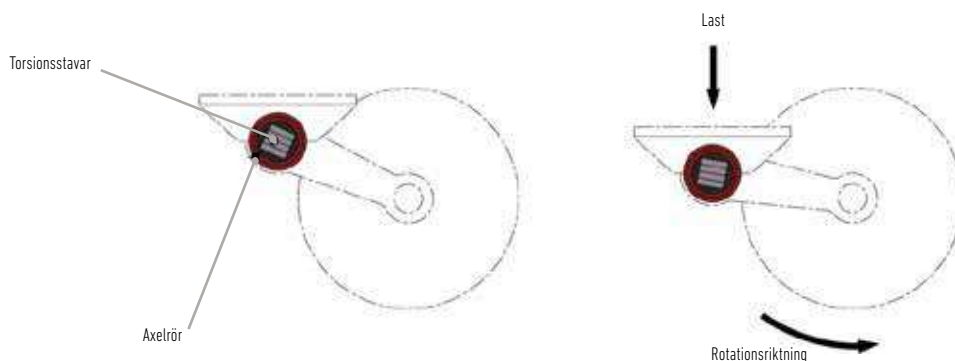
Typ	Viktområde (kg)	A	AA	FL	AM	B	AB	H	F	Broms	Vikt (kg)	AH	AL
WAGT 20 B	2000	64	710	1240-2390	800-1950	220	145	50	95	W 184 RS	100	15	50
WAGT 27 B	2700	80	710	1240-2390	800-1950	220	160	55	90	W 205 RS	135	15	50
WAGT 30 B	3000	80	710	1240-2390	800-1950	220	160	55	95	W 205 RS	136	15	50
WAGT 35 B	3500	95	800	1490-2390	1000-1900	245	200	68	95	W 235 RS	165	25	50

Funktion - Ståltorsionsfjädring

Ståltorsionsaxlar har ett fjädringssystem som består av sammansatta stålstavar, torsionsstavar, placerade i mitten av axelröret. Fjädringen uppstår genom att torsionsstavarna vrids när axellasten ökar. Torsionsstavarna utsätts då för vridkrafter och ger en linjär fjädringskurva oavsett belastning.

Fördelar med ståltorsionsaxlar

- > Linjär fjädring, ger likadan fjädring oavsett belastning
- > Ger ööverträffad komfort
- > Möjlighet till lastutjämning



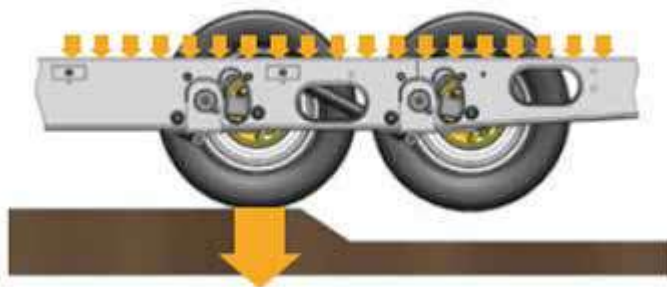
Boggi - Ståltorsionsaxlar med lastutjämning

Ståltorsionsaxlar sammanlänkade av utjämningsstag för lastutjämning kallas för boggi. Denna konstruktion gör att axlarna kan samverka när underlaget är ojämnt. När släpet exempelvis kör upp för en trottoarkant med främre hjulet hjälper i samma ögonblick det bakre hjulet till att lyfta släpet. Detta leder till en jämnare gång och framförallt till en utjämning av lastvikten mellan axlarna. Boggikonstruktionen hjälper även till att minimera krängningen i kurvor vilket ger förbättrade vägegenskaper.

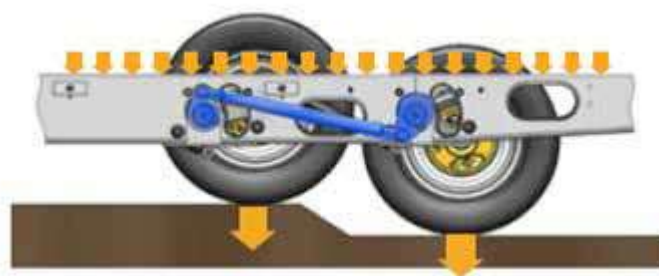
Fördelar med ståltorsionsaxlar

- > Linjär fjädring, ger likadan fjädring oavsett belastning
- > Ger ööverträffad komfort
- > Ökad säkerhet
- > Korrekt axelbelastning vid lastutjämning

Tandemmontage

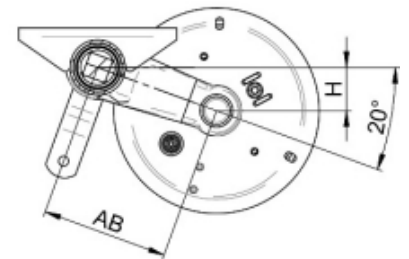
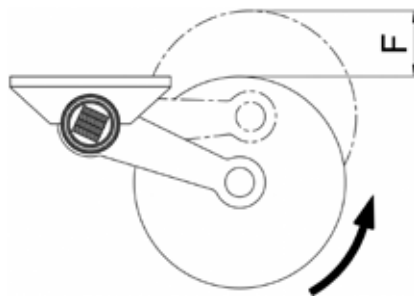
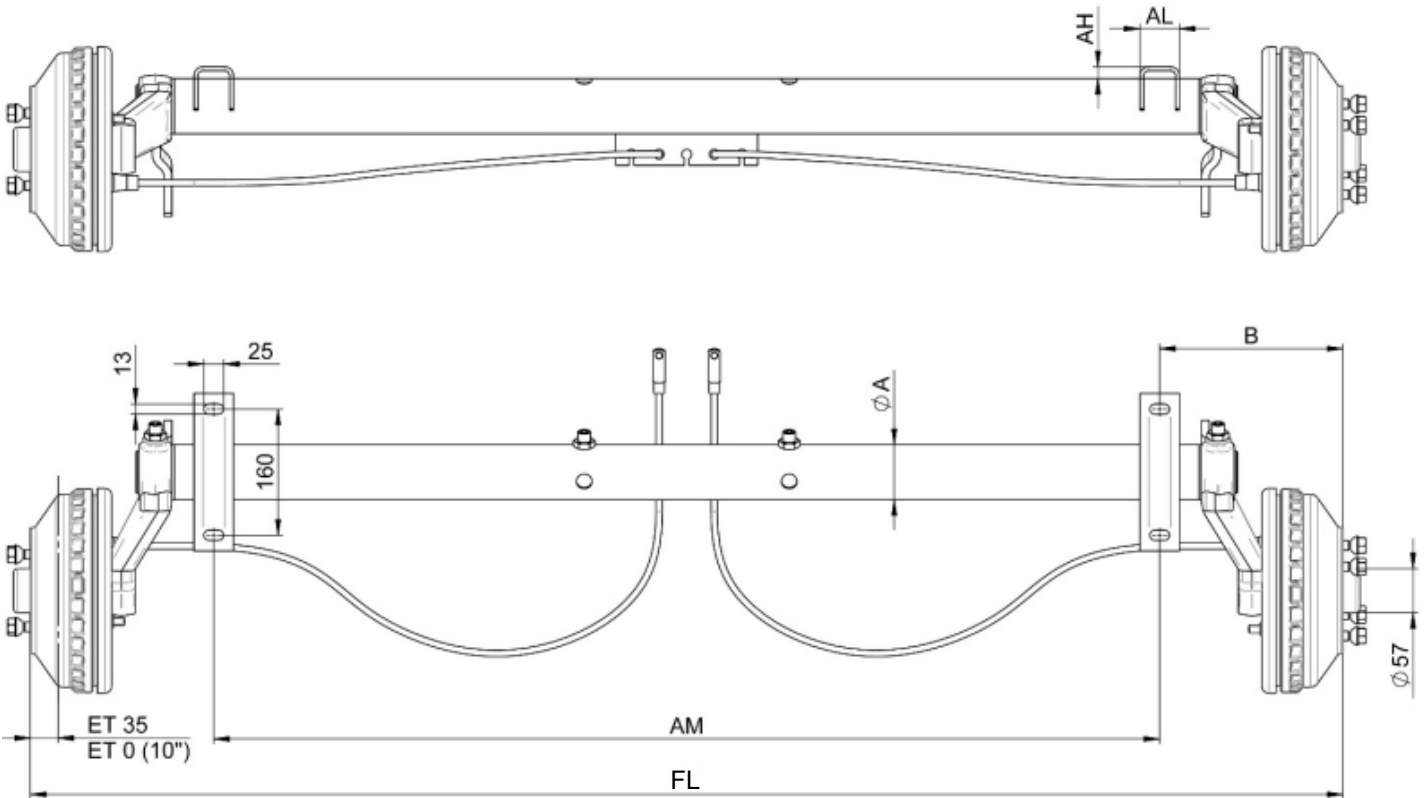


Boggi



Ståltorsionsaxlar - Enkelaxlar

WAD B - Ståltorsionsaxel



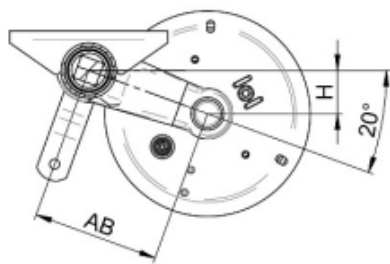
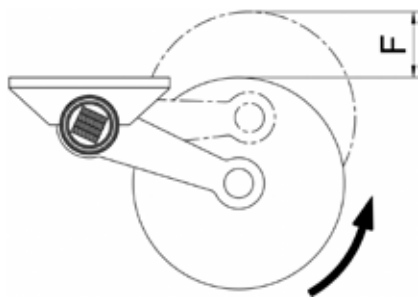
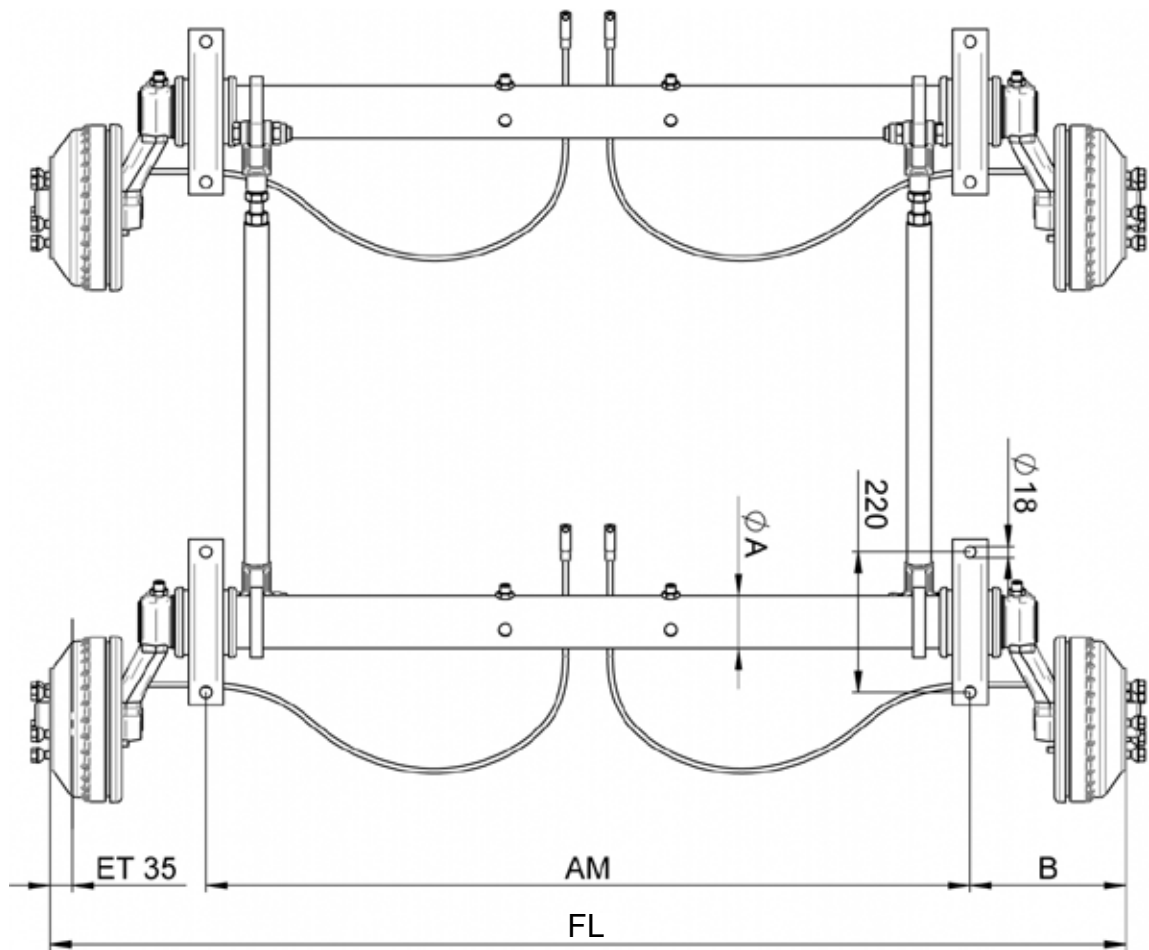
WAD B - Ståltorsionsaxel

- › Godkänd för 130 km/h
- › Levereras med stötdämparfäste
- › Galvaniserad axelkropp
- › 5-bultad hjulanslutning som standard
- › Levereras med rostfria bromswire
- › Levereras med hjulbultar monterade som standard

Typ	Viktområde (kg)	A	FL	AM	B	AB	H	F	Broms	Vikt (kg)	AH	AL
WAD 100 B	1000	70	1240-2390	800-1950	220	160	55	90	W 184 RS	44	15	50
WAD 135 B	1350	70	1240-2390	800-1950	220	160	55	90	W 205 RS	51	15	50
WAD 150 B	1500	70	1240-2390	800-1950	220	160	55	100	W 205 RS	52	15	50
WAD 180 B	1800	82	1240-2390	800-1950	220	160	55	100	W 235 RS	58	16	50

Ståltorsionsaxlar - boggi med lastutjämning

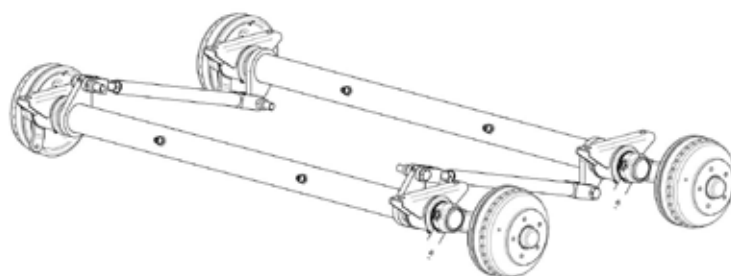
WADT B - Ståltorsionsboggi med lastutjämning



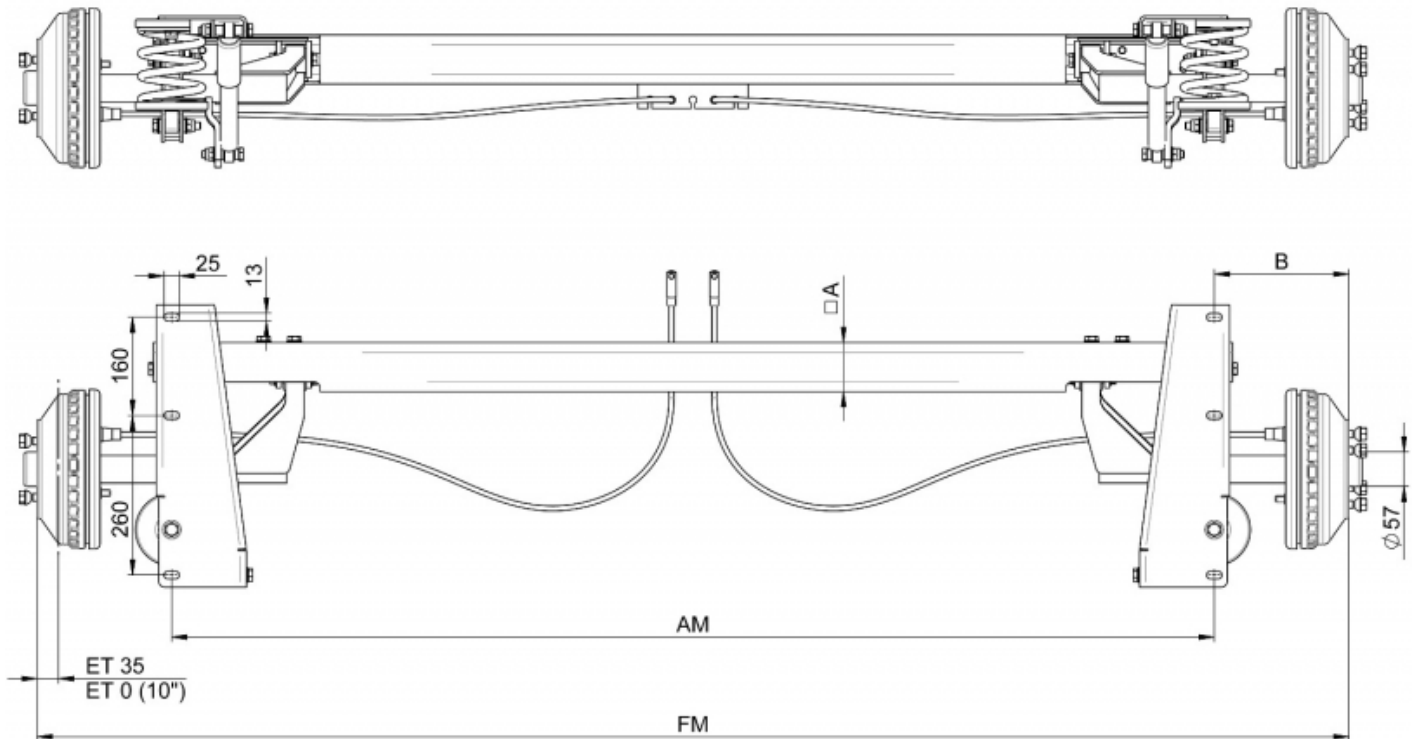
WADT B - Ståltorsionsboggi

- > Godkänd för 130 km/h
- > Levereras med stötdämparfäste
- > 5-bultad hjulanslutning som standard
- > Levereras med rostfria bromswire för boggi
- > Levereras med hjulbultar monterade som standard

Typ	Viktområde (kg)	A	AA	FL	AM	B	AB	H	F	Broms	Vikt (kg)	AH	AL
WADT 27 L B	2700	70	710	1240-2390	800-1950	220	160	60	95	W 205 RS	130	15	50
WADT 30 L B	3000	70	710	1240-2390	800-1950	220	160	60	95	W 205 RS	130	15	50
WADT 35 L B	3500	82	800	1490-2390	1000-1900	245	160	60	95	W 235 RS	162	15	50

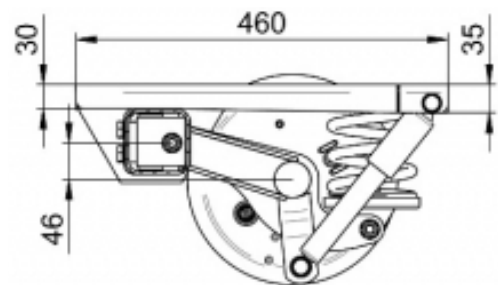


WSFA B - Spiralfjädrade axlar

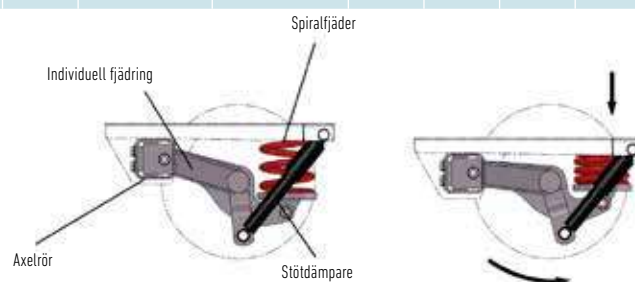


WSFA B - Spiralfjädrad axel

- > Godkänd för 130 km/h
- > Levereras med stötdämparfäste
- > 5-bultad hjulanslutning som standard
- > Levereras med rostfria bromswire
- > Levereras med hjulbultar monterade som standard



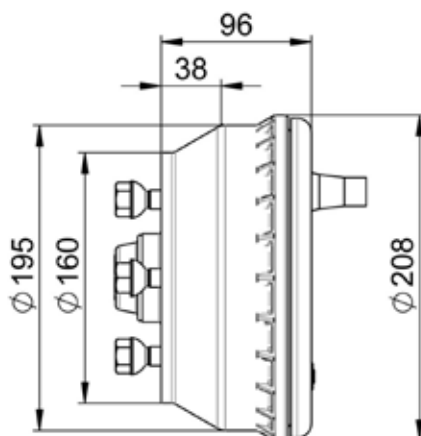
Typ	Viktområde (kg)	A	AA	FL	AM	B	AB	H	F	Broms	Vikt (kg)	AH	AL
WADT 27 L B	2700	70	710	1240-2390	800-1950	220	160	60	95	W 205 RS	130	15	50
WADT 30 L B	3000	70	710	1240-2390	800-1950	220	160	60	95	W 205 RS	130	15	50
WADT 35 L B	3500	82	800	1490-2390	1000-1900	245	160	60	95	W 235 RS	162	15	50



W 184 RS

ECE: R13:361-010-03

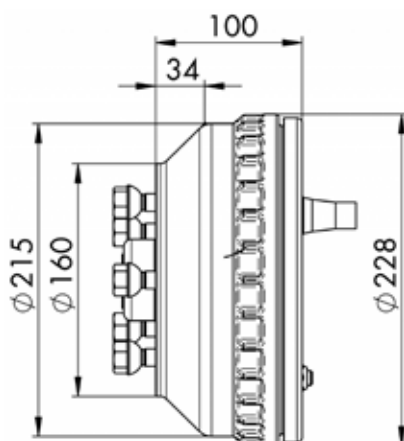
- > Max last per axel 1000 kg
- > M 12x1,5
- > Hjulanslutning 5x112 som standard
- > Koniska rullager 30204 / 30206



W 205 RS

ECE: R13:361-040-09

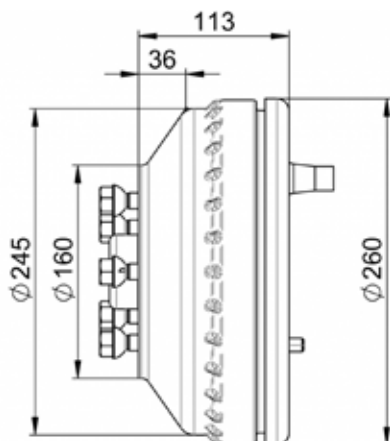
- > Max last per axel 1500 kg
- > M 12x1,5
- > Hjulanslutning 5x112 som standard
- > Kompaktlager



W 235 RS

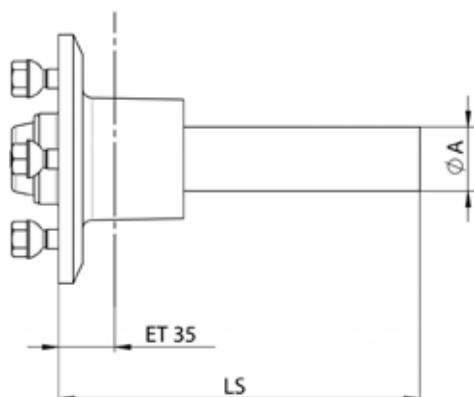
ECE: R13:361-012-14I

- > Max last per axel 1800 kg
- > M 12x1,5
- > Hjulanslutning 5x112 som standard
- > Koniska rullager 30204 / 30206 alternativt kompaktlager



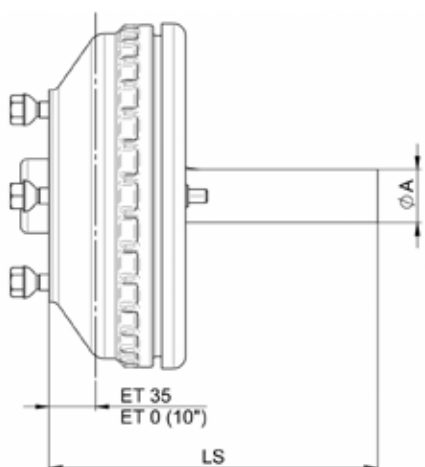
Axeltappar - bromsade/obromsade

WST L - obromsad axeltapp



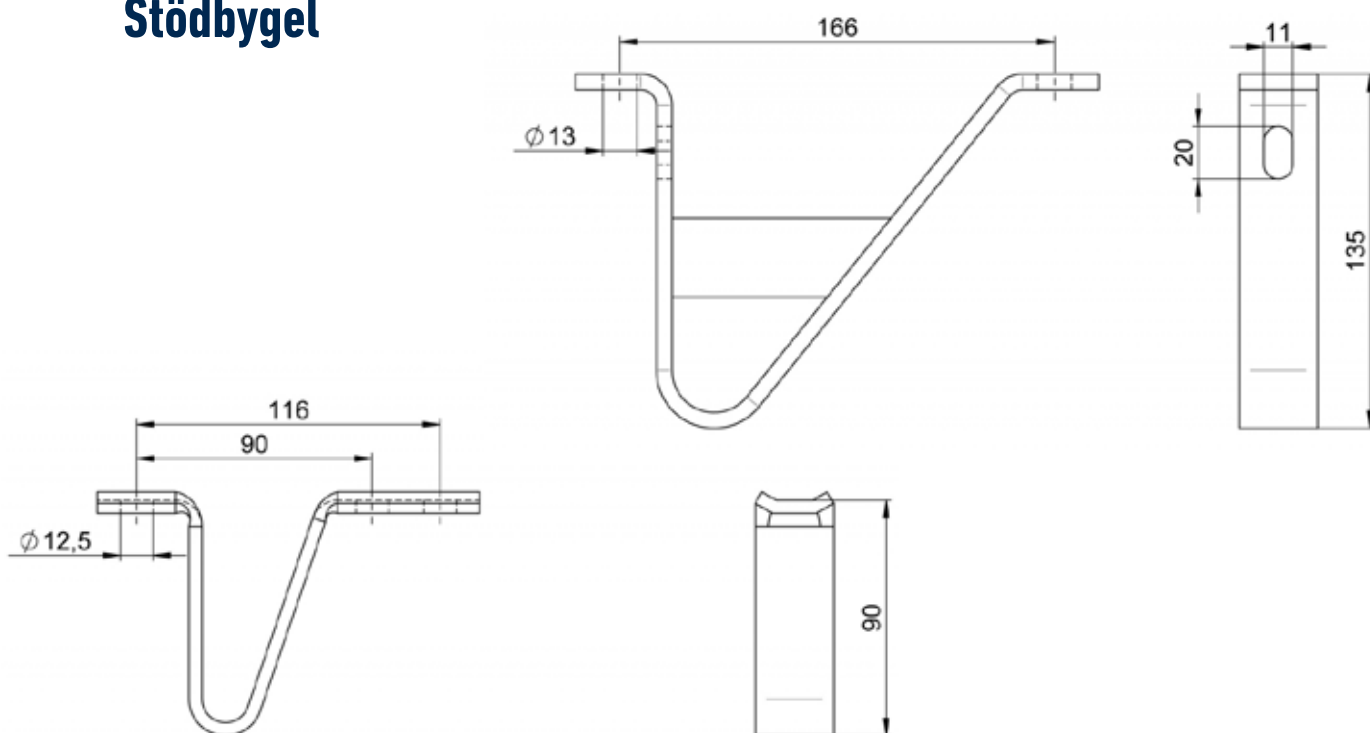
Typ	Viktområde (kg) per par	A	LS
WST 055 L	550	32	228
WST 075 L	750	40	228
WST 150 L	1500	45	258
WST 180 L	1800	45	250

WST B - bromsad axeltapp

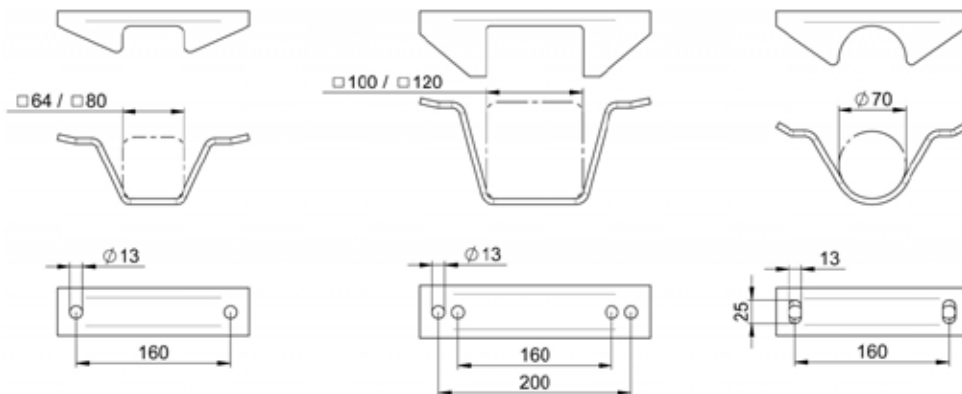


Typ	Viktområde (kg) per par	A	LS	Broms
WST 100 B	1000	40	250	W 184 RS
WST 150 B	1500	40	250	W 205 RS
WST 180 B	1800	40	250	W 235 RS

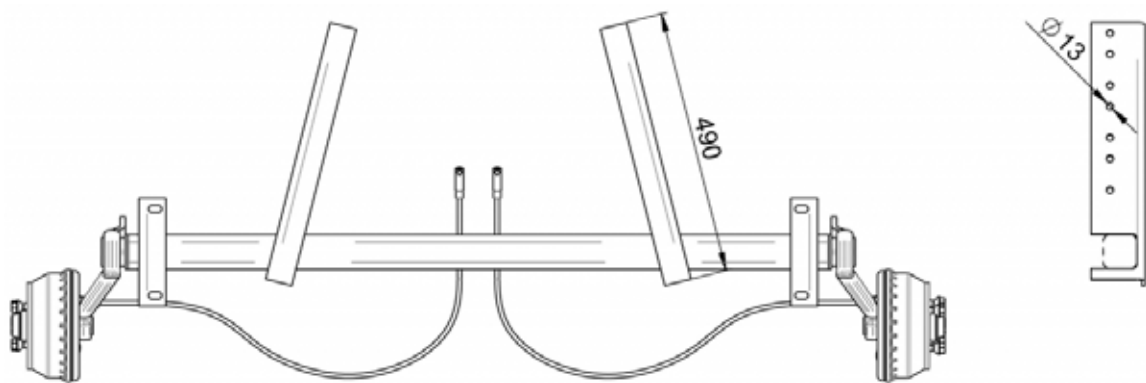
Stödbygel



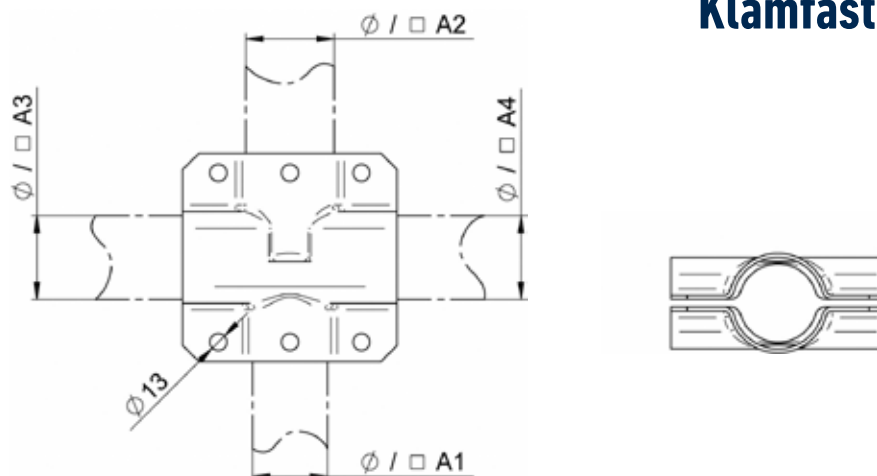
Klämfäste med bygel - För ställbara drag / dragrör



Fästvinkel - För dragbalk typ WZ 20/35 V



Klämfäste - Fyrvägs

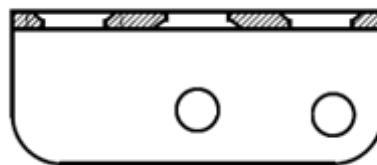


Typ	A1	A2	A3	A4
1	64	64	64	64
2	70	70	64	64
3	60	70	64	64
4	64	80	80	80
5	70	90	80	80

Utjämningsok till bromsstag

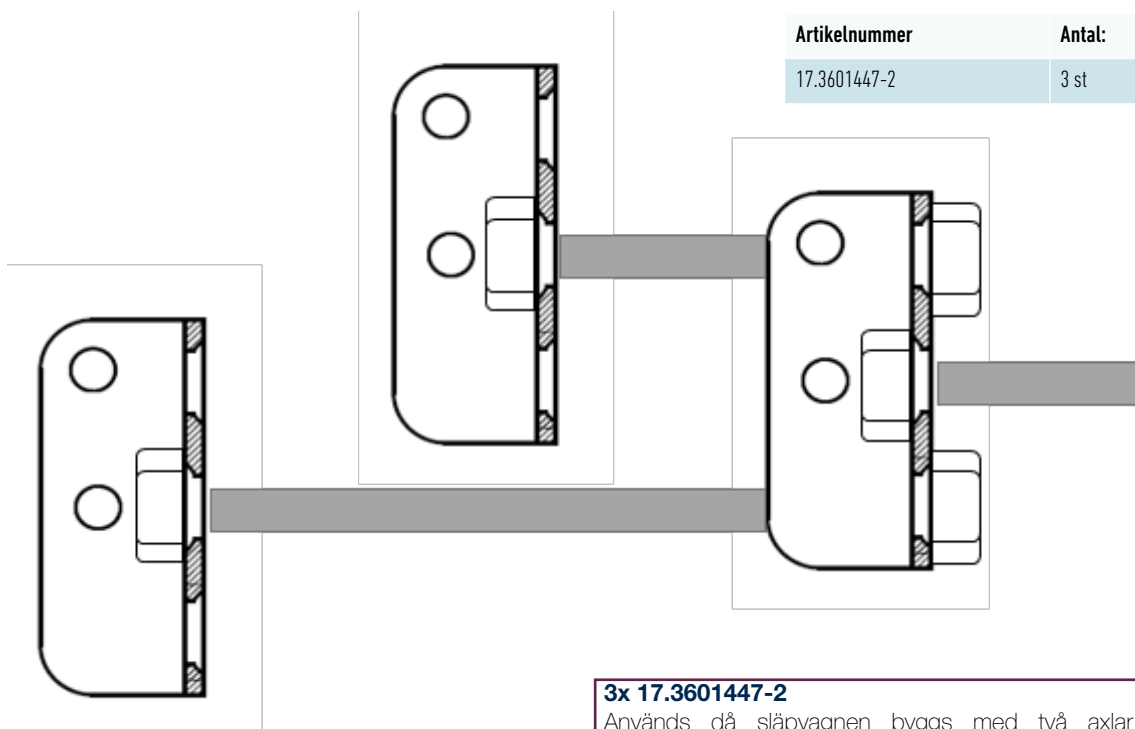
Utjämningsok till enkelaxel

Artikelnummer	Antal:
17.3601447-2	1 st



Utjämningsok till tandem/boggi

Artikelnummer	Antal:
17.3601447-2	3 st

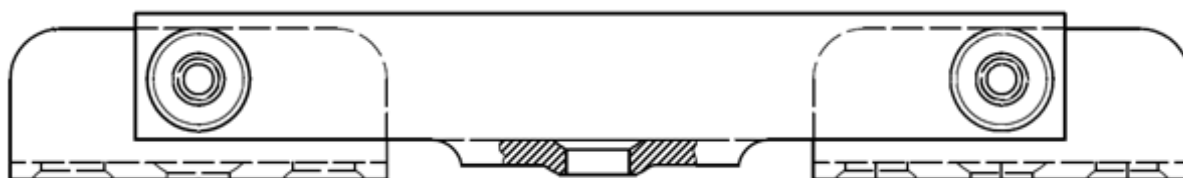


3x 17.3601447-2

Används då släpvagnen byggs med två axlar (tandem/boggi) med samma wirelängd på både bakre och främre axel.

Utjämningsok till boggi

Artikelnummer	Antal:
17.3601445-2	1 st

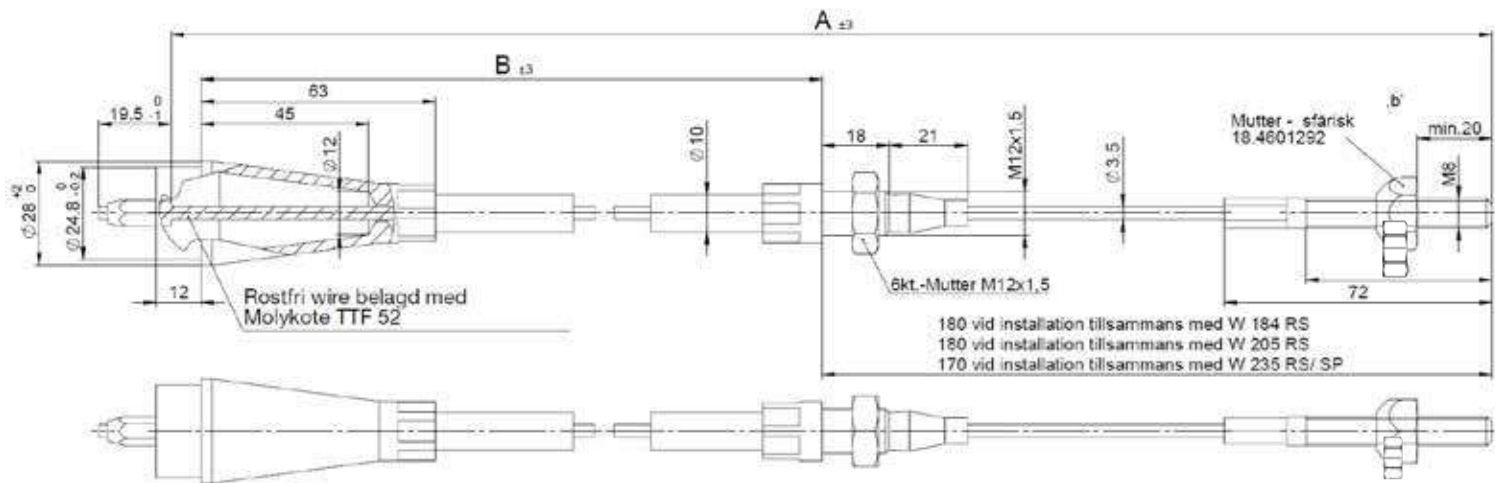


1x 17.3601445-2

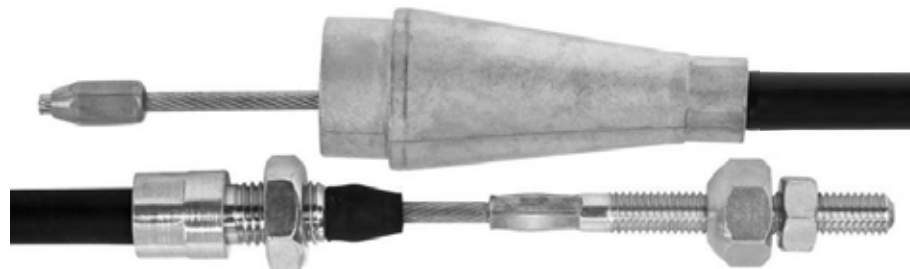
Används då släpvagnen byggs med två axlar (tandem/boggi) med olika wirelängd på bakre och främre axel.

OBS! Utjämningsoken levereras utan muttrar och brickor, dessa levereras förmonterade på bromswiren

Bromswire till WAP-axlar



Totallängd (A)	Hölje (B)	Artikelnummer
2190	2000	18.8601978
2090	1900	18.8601986*
1990	1800	18.8601985*
1890	1700	18.8601984
1790	1600	18.8601424
1690	1500	18.8601423
1590	1400	18.8601422
1490	1300	18.8601421
1390	1200	18.8601420
1290	1100	18.8601419
1190	1000	18.8601418
1090	900	18.8601310
990	800	18.8601417
890	700	18.8601416
790	600	18.8601415



Tillbehör till Bromssystem

Artikelnummer	Beskrivning
03.350207	Bromsstång gängad - M10 x 2000mm
18.6350239	Vantskruv M8
18.8601755	Gaffel - komplett. M8
17.4601002	Utjämningsok
03.51.25.9.0	Skarvmutter M10x40

