



Tillbehör

Lätta släpfordon



we think transport



Innehållsförteckning

Stödhjul och stödben	3
Tippskruvar och tillbehör	6
Kulkopplingar till släpvagnar	7
Kulkopplingar – säkerhetskopplingar	9
Tillbehör till säkerhetskopplingar	10
Stöldlås till släpvagnskopplingar	11
Stänkskärmar till släpvagnar	12
Kontakter	14
Tillbehör - övrigt	15
Tillbehör till båttrailers	20
Aluminiumfälgar	21
Plåtfälgar	22
Tillbehör till däck och fälg	23
Märkning av däck och fälg	24

Stödhjul och stödben

Stödhjul med trycklager



Artikelnummer	Hjuldiameter	Utförande	Rörlängd	Belastning	Rördiameter	Vikt	Specifikation	Bild
646030	200x50 mm	Massiv/Plast	370/220 mm	150 kg	48 mm	4,4 kg	Utbyttbar axel	1
646032/1	200x50 mm	Massiv/Plåt	370/220 mm	150 kg	48 mm	4,6 kg		2
644066	225x70 mm	Massiv/Plåt	390/230 mm	300 kg	60 mm	9,2 kg		3
646066	215x65 mm	Massiv/Plast	570/220 mm	150 kg	48 mm	5,0 kg		4
646180	200x50 mm	Massiv/Plast	570/220 mm	150 kg	48 mm	5,2 kg		5
646182	220x65 mm	Massiv/Plast	570/220 mm	150 kg	48 mm	6,3 kg		6
646050	260x85 mm	Luft/Plast	370/210 mm	150 kg	48 mm	4,4 kg		7
646055	225x65 mm	Massiv/Plast	370/220 mm	150 kg	48 mm	5,4 kg		8
643820	200x60 mm	Massiv/Plåt	470/235+235 mm	250 kg	60 mm	9,4 kg	Vikbart	9
646415	225x70 mm	Massiv/Plåt	570/235+335 mm	500 kg	60 mm	11,99 kg	Vikbart	10
646400	200x60 mm	Massiv/Plåt	470/235+235 mm	250 kg	60 mm	10,09 kg	Vikbart	11
646085	220x70 mm	Massiv/Plast	480/200 mm	150 kg	48 mm	5,3 kg	Med våg	12

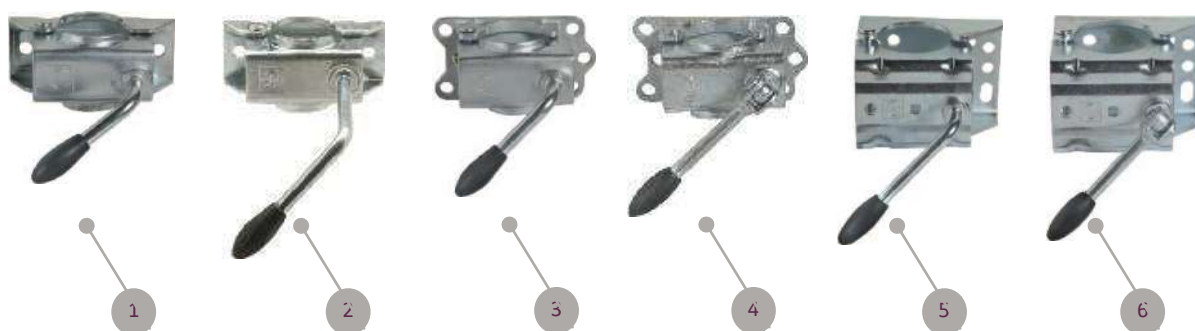


Lösa hjul till stödhjul



Artikelnummer	Hjuldiameter	Utförande	Navhål	Belastning	Lagerklass	Vikt	Bild
645420	200x50 mm	Massiv/Plast	20 mm	200 kg		1,3 kg	1
645422	200x50 mm	Massiv/Plåt	20 mm	200 kg		1,5 kg	2
645424	200x60 mm	Massiv/Plåt	20 mm	250 kg		1,8 kg	3
645446	220x70 mm	Massiv/Plast	20 mm	100 kg		0,9 kg	4
645450	225x65 mm	Massiv/Plast	20 mm	200 kg		1,9 kg	5
645452	225x70 mm	Massiv/Plåt	20 mm	300 kg		1,9 kg	6
645473	255x80 mm	Massiv/Plåt	20 mm	500 kg		3,81 kg	7
463004	260x85 mm	Luft/Plast	20 mm	200 kg	4 PR	1,0 kg	8

Klämplattor till stödhjul & stödben



Artikelnummer	Artikelbeskrivning	Dimension	Utförande	Specifikation	Bild
641819	KLE/48	48 mm	Plåt	Varmförzinkad	1
641821	KLE/LK/48	48 mm	Plåt	Långt vred	2
641844	KLE 48/GKM	48 mm	Gjuten	Standardvred	3
641845	KLE/GKKM/48	48 mm	Gjuten	Ledat vred	4
641844/1	KLE/GKM/48 MIT LANGEM KNEBEL LKB	48 mm	Gjuten	Långt vred	-
643639	KLE 60/F	60 mm	Plåt	Varmförzinkad	5
643643	KLE 60-KK	60 mm	Plåt	Ledat vred	6
643639/1	KLE/LKF/60 (KLE 60/F MIT LANGEN KNEBEN)	60 mm	Plåt	Varmförzinkad, långt vred	-
643639/11	KLE 60-F-KK	60 mm	Plåt	Varmförzinkad, ledat vred	-

Stödben



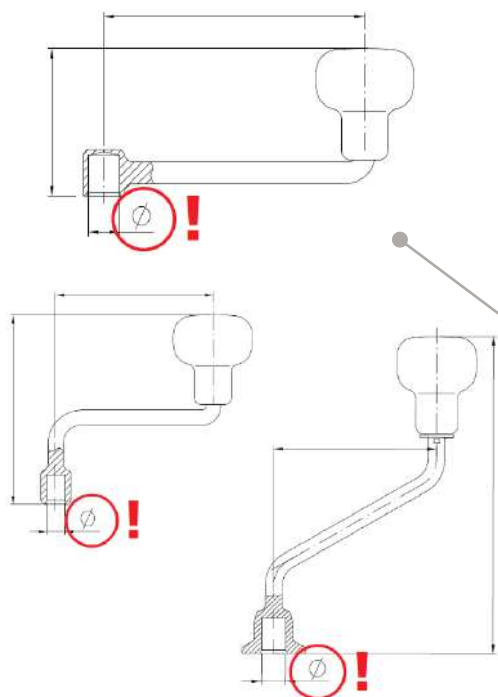
Artikelnummer	Belastning	Rörlängd	Diameter	Vikt	Specifikation	Bild
643020	150 kg	700 mm	48 mm	2,2 kg	Varmgalv	1
643071	150 kg	370 mm	48 mm	3,2 kg	Fyrkantfot	2
643040	-	1000 mm	60 mm	3,5 kg	Varmförzinkad	3
643042	-	1200 mm	60 mm	4,0 kg	Varmförzinkad	4
643510	1300 kg	240 mm	60 mm	6,4 kg	SF60	5
643520	1300 kg	240 mm	60 mm	6,25 kg	SF60 utan vev	6
643540	1300 kg	365 mm	60 mm	7,75 kg	SF60 utan vev	7
643500	-	-	-	0,82 kg	Adapter SF60	8
643520/1	1300 kg	657 mm	60 mm	-	Utan vev	9
643524	1300 kg	240 mm	60 mm	-	-	10
62375161141	800 kg	565/320 mm	60 mm	8,4 kg		11
62375161142	3000 kg	620/310 mm	70 mm	14,5 kg		11
62375161143	4000 kg	500/310 mm	80 mm	15,6 kg		11
644432	450 kg	Campingben	-	4,5 kg	Utan vev	12
644440	2000 kg	Campingben Vä	-	6,8 kg	Utan vev	13
644442	2000 kg	Campingben Hö	-	6,8 kg	Utan vev	13
644474	-	-	-	0,5 kg	Vev till campingben	14
644460	-	-	-	0,5 kg	Vev till SF60 (SW19)	-



Tippskruvar och tillbehör

Tippskruvar

Artikelnummer	Belastning	Rörlängd	Diameter	Vikt
643075	150 kg	380 mm	48 mm	3,6 kg



Vev till stödben och stödhjul

Artikelnummer	Specifikation
646323	Vev till exempelvis 643520, 643540
646322	Vev till exempelvis 643075

Vev

> Kontrollera infästningens diameter för att få rätt vev

Vred till klämplattor

Artikelnummer	Specifikation	Utförande	Mått	Bild
641827	Kort vred	48 mm	60/30/85 mm	1
030214041300	Långt vred	48 mm	175 mm	2
641846	Kort ledat vred	48 mm	60/130 mm	3
643642	Kort vred	60 mm	97/30/115 mm	4
643642/1	Långt vred	60 mm	97/105/115 mm	5
643645	Långt ledat vred	60 mm	97/130 mm	6



Tillbehör

Artikelnummer	Specifikation	Utförande	Mått	Bild
646350	Kåpa	60 mm	-	7
646220	Axelrör		20x84 mm	8
646221	Axelrör		20x120 mm	8
646222	Axelrör		20x114 mm	8
646346	Bult till VK60		-	-

Kulkopplingar till släpvagnar

800 kg plåt

Artikelnummer	Artikelbeskrivning	Typ	Kultryck	Infästning
641018	KULKOPPLING WW 8-A D50	WW 8-A	75 kg	Ø 50 mm
641020	KULKOPPLING WW 8-B D60	WW 8-B	75 kg	Ø 60 mm
641022	KULKOPPLING WW 8-C D70	WW 8-C	75 kg	Ø 70 mm



Artikelnummer	Artikelbeskrivning	Typ	Kultryck	Infästning
641026	KULKOPPLING WW 8-D40	WW 8-D40	75 kg	Ø 40 mm
641028	KULKOPPLING WW 8-D45	WW 8-D45	75 kg	Ø 45 mm
641030	KULKOPPLING WW 8-E	WW 8-E	75 kg	Ø 50 mm
641032	KULKOPPLING WW 8-G	WW 8-G	75 kg	Ø 60 mm
641034	KULKOPPLING WW 8-H	WW 8-H	75 kg	Ø 70 mm
6055145	KULKOPPLING EM 80R/A	EM 80 R-A	75 kg	Ø 45-46 mm



1500 kg plåt



Artikelnummer	Artikelbeskrivning	Typ	Kultryck	Infästning
641100	KULKOPPLING WW 13-N D45/46	WW 13-N	100 kg	Ø 45-46 mm
641162	KULKOPPLING WW 150-RB D50/51	WW 150 RB	100 kg	Ø 50-51 mm



Artikelnummer	Artikelbeskrivning	Typ	Kultryck	Infästning
6055370	KULKOPPLING EM 150R/G	EM 150 R-G	100 kg	Ø 70 mm



Artikelnummer	Artikelbeskrivning	Typ	Kultryck	Infästning
6055460	KULKOPPLING EM 150V/F	EM 150 V-F	100 kg	Ø 60 mm
6055470	KULKOPPLING EM 150V/G	EM 150 V-G	100 kg	Ø 70 mm
641168	KULKOPPLING WW 150 VG VK70	WW 150 VGVK70	100 kg	Ø 70 mm



Artikelnummer	Artikelbeskrivning	Typ	Kultryck	Infästning
6055350S	KULKOPPLING EM 150R/BS	EM 150 R-G	100 kg	Ø 50 mm

Om inget annat anges är kulkopplingarna avsedda för 50 mm kula

2000 kg gjuten

Artikelnummer	Artikelbeskrivning	Typ	Kultryck	Infästning
641070	KULKOPPLING WW 20-F4 D50	WW 20-F4	100 kg	Ø 50 mm
641074	KULKOPPLING WW 20-F1 D60	WW 20-F1	100 kg	Ø 60 mm
641078	KULKOPPLING WW 20-F2 D70	WW 20-F2	100 kg	Ø 70 mm



Artikelnummer	Artikelbeskrivning	Typ	Kultryck	Infästning
641260	KULKOPPLING WW 200-B3 D45/46	WW 200-B3/H	150 kg	Ø 45-46 mm
641270	KULKOPPLING WW 200-B5/H	WW 200-B5/H	150 kg	Ø 50-51 mm

3000 kg gjuten



Artikelnummer	Artikelbeskrivning	Typ	Kultryck	Infästning
641082	KULKOPPLING WW 200-C7 D70	WW 200-C7/H	150 kg	Ø 70 mm
641086	KULKOPPLING WW 200-C4 D80	WW 200-C4	150 kg	Ø 80 mm



Artikelnummer	Artikelbeskrivning	Typ	Kultryck	Infästning
641135	KULKOPPLING WW 30-D2 D45/46	WW 8-D2	75 kg	Ø 45-46 mm
641140	KULKOPPLING WW 30-D3 D50/51	WW 8-D3 12/12	75 kg	Ø 50-51 mm
641142	KULKOPPLING WW 30-D3 D50/51	WW 8-D3 12/14	75 kg	Ø 50-51 mm
641144	KULKOPPLING WW 30-D3 D50/51	WW 8-D3 14/14	75 kg	Ø 50-51 mm



Artikelnummer	Artikelbeskrivning	Typ	Kultryck	Infästning
6055645	KULKOPPLING EM 300R/A GJ	EM 300 R-A-K1212	150 kg	Ø 45-46 mm
6055650	KULKOPPLING EM 300R/B GJ	EM 300 R-B-K1212	150 kg	Ø 50-51 mm

3500 kg gjuten

Artikelnummer	Artikelbeskrivning	Typ	Kultryck	Infästning
6055765	KULKOPPLING EM 350R/D GJ	EM 350 R-D-K1212	150 kg	Ø 65 mm



3500 kg gjuten för 60 mm kula

Artikelnummer	Artikelbeskrivning	Typ	Kultryck	Infästning
641410	KULKOPPLING WW 300-H	WW 300-H	150 kg	Ø 50 mm
641412	KULKOPPLING WW 300-W D60	WW 300-W	150 kg	Ø 70 mm

Kulkopplingar - säkerhetskopplingar



Säkerhetskoppling

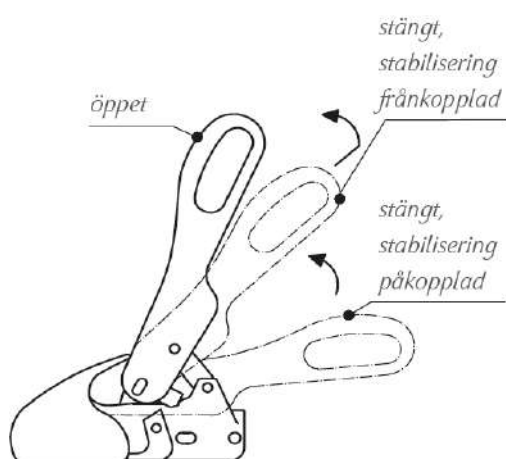
- > Dämpar sidosvängningar och nigningar
- > Enkelt enhandsgrepp för manövrering
- > Båda friktionsbeläggen är enkelt utbytbara
- > Slimmad konstruktion
- > Slitageindikator för belägg
- > Alla släp till och med 3500 kg kan efterrustas

Winterhoff WS 3000

Artikelnummer	Artikelbeskrivning	Specifikation
641464	STABILISERINGSKOPPLING WS 3500	WS 3500-D65-K1414+Z, 3500 kg
641450	STABILISERINGSKOPPLING WS 3000	WS 3000 S UTAN LÄSSPÄRR, SVART, 3000 kg

BPW iSC

Artikelnummer	Artikelbeskrivning
030580313390	KOPPLING iSC 3,0, VIT, 3000 kg
030580313450	KOPPLING iSC 3,0-1, SVART, 3000 kg
030580313460	KOPPLING iSC 3,5-1, SVART, 3500 kg



Tillbehör till säkerhetskopplingar

Tillbehör Winterhoff WS 3000

Artikelnummer	Artikelbeskrivning	Specifikation
646205	FRIKTIONSBELÄGG TILL WS 3000 S-D	2 st belägg/sats
646213	HANDTAG TILL WS3000	
646202	KOPPLINGSINDIKATOR TILL WS 3000	
646206	FRONTSKYDD TILL WS 3000 S-D	Inkl. plugg, till WS3000 version 2
646207	FRONTSKYDD TILL WS 3000-A	Till WS 3000 version 3
646214	PLASTSKYDD TILL WS 3000	1 st svart + 1 st blå
646240	BÄLG, SVART TILL WS 3000	
646208	SPÄRRKULA SVART TILL WS 3000	
64621724	SÄKRINGSVRED 24 mm TILL WS 3000	Inkl. lim, hål för instickslås i huset



Tillbehör BPW iSC

Artikelnummer	Artikelbeskrivning
100201303220	iSC SLITAGEVARNARE
100218271600	iSC FRONTKÅPA, VIT
100228051100	iSC FRONTSKYDD, SVART
100313009170	BÄLG TILL iSC
100980330320	HANDTAG KOMPLETT TILL iSC 3.0, VIT
100980330350	HANDTAG KOMPLETT TILL iSC 3.0, SVART
646205	FRIKTIONSBELÄGG TILL WS 3000 S-D, 2 PER SATS



Stöldlås till släpvagnskopplingar

Artikelnummer	Artikelbeskrivning
641525	STÖLDLÅS TILL WS 3000 & ISC SSF
641527	STÖLDLÅS TILL WW 13-150 SSF
641529	STÖLDLÅS TILL WW 30-K SSF



Winterhoff Robstop



Ersättningsnyckel Robstop

För att få en extranyckel eller ersättningsnyckel till Robstop måste det medföljande nyckelkortet tas med till en certifierad Abloy-låssmed och visas upp.

Winterhoff DBS 8 & Safety-box



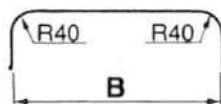
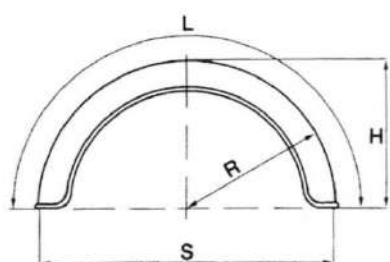
Artikelnummer	Artikelbeskrivning
6053300	STÖLDLÅS TILL KULKOPPLING
6053304	STÖLDLÅS TILL KULKOPPLING I FÖRP.
6053307	STÖLDLÅS XL TILL KULKOPPLING
641500	STÖLDLÅS TILL WW 14 / EM 150 DBS 8
6053301-1	HÅNGLÅS TILL KOPPLINGSLÅS

Artikelnummer	Artikelbeskrivning
60655SL-2	STÖLDLÅS INKL. HÅNGLÅS
60655SL-2S	STÖLDLÅS INKL. 3ST HÅNGLÅS
60655LSL-1S	HÅNGLÅS TILL SAFETY-LOCK

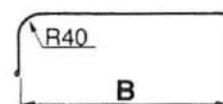
Trailerline Safety-lock



Stänkskärmar till släpvagnar



Profil 40



Profil 12/40

Istoflex stänkskärm

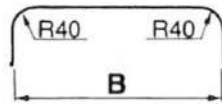
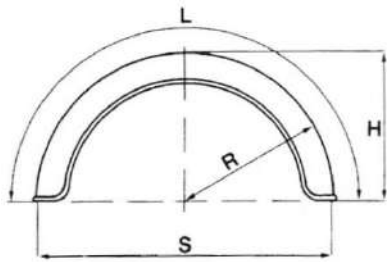


Bredd	Radie	Längd	Spännvidd	Höjd	Profil	Fälgstorlek ex.	Artikelnummer
220 mm	400 mm	1285 mm	800 mm	415 mm	40 mm	14 tum	305022401285
220 mm	400 mm	1285 mm	800 mm	425 mm	12/40 mm	14 tum	3050224012RK
240 mm	400 mm	1285 mm	800 mm	415 mm	40 mm	14 tum	305024401285

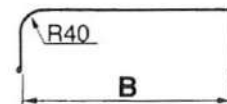
Galvad plåtskärm



Bredd	Radie	Längd	Spännvidd	Höjd	Profil	Fälgstorlek ex.	Artikelnummer
260 mm	430 mm	1380 mm	860 mm	445 mm	12/40 mm	14 tum	3099354019
240 mm	430 mm	1380 mm	860 mm	445 mm	12/40 mm	14 tum	3099354015
240 mm	400 mm	1285 mm	800 mm	415 mm	40 mm	14 tum	3099352034
220 mm	400 mm	1285 mm	800 mm	415 mm	40 mm	14 tum	3099352032
220 mm	400 mm	1285 mm	800 mm	415 mm	12/40 mm	13 tum	3099354011
200 mm	400 mm	1285 mm	800 mm	415 mm	40 mm	14 tum	3099352029
200 mm	375 mm	1210 mm	750 mm	390 mm	40 mm	13 tum	3099352028
200 mm	330 mm	1065 mm	660 mm	345 mm	40 mm	13 tum	3099352027
200 mm	330 mm	1065 mm	660 mm	415 mm	12/40 mm	13 tum	3099354005
190 mm	310 mm	970 mm	620 mm	300 mm	12/40 mm	-	3099354242
150 mm	280 mm	910 mm	560 mm	295 mm	12/40 mm	4,00x8 tum	3099352022



Profil 40



Profil 12/40



Plastskärm med flat topp

Bredd	Spännvidd	Höjd	Profil	Fälgstorlek ex.	Artikelnummer
200 mm	660 mm	320 mm	12/40 mm	10-13 tum	3098HMK2066
220 mm	750 mm	320 mm	12/40 mm	13-14 tum	3098HMK2275



Galvad plåtskärm för boggi

Bredd	Radie	Längd	Spännvidd	Höjd	Profil	Fälgstorlek ex.	Artikelnummer
220 mm	375 mm	2040 mm	1550 mm	375 mm	12/40 mm	13-14 tum	3099354239
240 mm	400 mm	2000 mm	1500 mm	410 mm	12/40 mm	14 tum	3099354240



Plastskärm för boggi

Bredd	Radie	Längd	Spännvidd	Höjd	Profil	Fälgstorlek ex.	Artikelnummer
220 mm	375 mm	1980 mm	1500 mm	400 mm	40 mm	13-14 tum	3099372205

Kontakter



Artikelnummer	Artikelbeskrivning	Antal per förp.
6140350	ADAPTER 13/7-POL 12V	1 st
61451008000	ADAPTER 7/13-POL 12V	1 st
61400003000	KONTAKT 7-POL HANE, SKRUVANSLUTNING SNABBLÄSNING MONTERAD	100 st
61400001050	KONTAKT 7-POL HANE, SKRUVANSLUTNING	100 st
6120001-6	KONTAKT 7-POL HANE, SKRUVANSLUTNING, OMONTERAD	100 st
61420001050	KONTAKTDOSA 7-POL HONA SKRUVANSLUTNING	100 st
61430001050	KONTAKTDOSA 7-POL HONA METALL, SKRUVANSLUTNING	12 st
61450001000	KONTAKT 13-POL HANE 12V, SKRUVANSLUTNING, 13-STIFT JÄGERSYSTEM	1 st
61460001000	KONTAKTDOSA 13-POL HONA 12V, PLAST, SKRUVANSLUTNING ISO	1 st
61490002003	KÅPA TILL KONTAKTDOSA 12V	10 st
6122527-6	KONTAKT 13-POL EXPRESS HANE 12V, SKRUVANSLUTNING, 8 STIFT	100 st



Artikelnummer	Artikelbeskrivning	Specifikation	Antal per förp.
61500022007	ELKABEL SPIRAL 7-POL 1,5 m	7-7 pol	1 st
6140001-7	ELKABEL SPIRAL 7-POL 3 m	7-7 pol	1 st
68501280-007	ELKABEL SPIRAL 7/13-POL	7-13 pol	1 st
68520080-007	ELKABEL SPIRAL 13/13-POL	13-13 pol	1 st
6140030-7	ELKABEL SPIRAL 13-POL 1,5 m 12V	13-8 pol	1 st

Tillbehör - övrigt

Kulbultar



Artikelnummer	Artikelbeskrivning	Specifikation
641610	KOPPLINGSBULT FÖR D50 mm	2000 kg, godkänd enligt EG 94/20
641620	KOPPLINGSBULT FÖR D50 mm	3500 kg, godkänd enligt EG 94/20
699TB1260	DRAGKULA 60 mm	

Mellanlägg till kulkoppling

Artikelnummer	Artikelbeskrivning
60549200	MELLANLAGG 50/46 mm



Hållare för elkontakt



Artikelnummer	Artikelbeskrivning
030518930520	KONTAKTHÅLLARE FÖR 13/7-POL KONTAKT, BLÅ PLAST
641560	KONTAKTHÅLLARE FÖR 7-POL KONTAKT

Vinsch 8m

Artikelnummer	Artikelbeskrivning
608800L7	VINSCH 8 m MED HAKE 800 kg

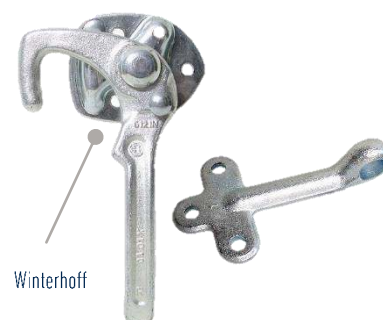


Vinsch

- > Utväxling 4,1:1
- > Dragkraft: 800 kg
- > 3 lägen: Fram/Back/Frikoppling
- > Band: 8,0 m x 50 mm Hållfasthet: 1500 kg
- > Förzinkad
- > Vikt: 4,2 kg

Flaklås och låsöglor

Artikelnummer	Artikelbeskrivning	Specifikation
6791023	FLAKLÅS UTAN SVETSBYGEL, ELFÖRZINKAT	Dansklåset
63602014200	FLAKLÅS HÖGER TYP 6121N	BPW / Hestal
63602014300	FLAKLÅS VANSTER TYP 6121N	BPW / Hestal
63601105900	LÅSÖGLA TILL 6121N FÖRZ	BPW / Hestal
646600	FLAKLÅS HÖGER	Winterhoff, WV 10-R
646602	FLAKLÅS VANSTER	Winterhoff, WV 10-L
646650	LÅSÖGLA	Winterhoff, WVG 10-A



Artikelnummer	Artikelbeskrivning	Specifikation
699902551	BINDOGLA	U-255, infästningsmått 80x69 mm

Fotsteg för inbyggnad

Artikelnummer	Artikelbeskrivning	Specifikation
67170-16G	FOTSTEG GALV	Stegdjup 110 mm, infästningsmått 115 x 78 mm



Hämskor till personbilssläp

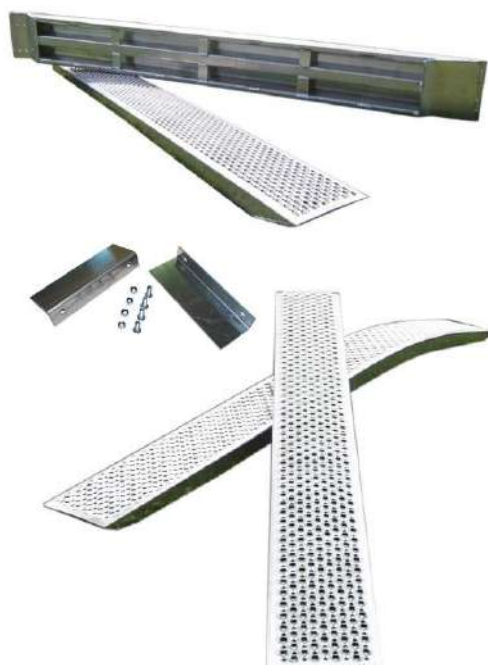
Artikelnummer	Artikelbeskrivning
62250141115	HÄMSKO TILL PERSONBILSSLÄP
62250141116	HÅLLARE TILL HÄMSKO

Lastnät

Artikelnummer	Artikelbeskrivning
606191TN250130	LASTNÄT 250x130 cm
606191TN250160	LASTNÄT 250x160 cm
606191TN280160	LASTNÄT 280x160 cm
606191TN300200	LASTNÄT 300x200 cm
606191TN335180	LASTNÄT 335x180 cm
606191TN350200	LASTNÄT 350x200 cm
606191TN405180	LASTNÄT 405x180 cm
606191TN420220	LASTNÄT 420x220 cm



Uppkörningsramper – raka och böjda



Artikelnummer	Artikelbeskrivning	Specifikation
606551500L-200	UPPKÖRNINGSRAMP ALU RAK	400 kg/par, 1500x200x35 mm
606551500L-260	UPPKÖRNINGSRAMP ALU RAK	1000 kg/par, 1500x260x60 mm
606552000L-200	UPPKÖRNINGSRAMP ALU RAK	400 kg/par, 2000x200x50 mm
606552000L-260	UPPKÖRNINGSRAMP ALU RAK	1000 kg/par, 2000x260x60 mm
606552000L-260-2T	UPPKÖRNINGSRAMP ALU RAK	2000 kg/par, 2000x260x60 mm
606552000L-260-4T	UPPKÖRNINGSRAMP ALU RAK	4000 kg/par, 2000x260x60 mm
606552500L-260	UPPKÖRNINGSRAMP ALU RAK	1000 kg/par, 500x260x75 mm
606552500L-260-2T	UPPKÖRNINGSRAMP ALU RAK	2000 kg/par, 2500x260x75 mm
606552500L-260-4T	UPPKÖRNINGSRAMP ALU RAK	4000 kg/par, 2500x260x75 mm
606553000L-260	UPPKÖRNINGSRAMP ALU RAK	1000 kg/par, 3000x260x90 mm
606553000L-260-2T	UPPKÖRNINGSRAMP ALU RAK	2000 kg/par, 3000x260x90 mm
606553000L-260-4T	UPPKÖRNINGSRAMP ALU RAK	4000 kg/par, 3000x260x90 mm
606551500B-200	UPPKÖRNINGSRAMP ALU BÖJD	400 kg/par, 1500x200x35 mm
606552000B-200	UPPKÖRNINGSRAMP ALU BÖJD	400 kg/par, 2000x200x50 mm
606552000B-260	UPPKÖRNINGSRAMP ALU BÖJD	1000 kg/par, 2000x260x60 mm
606552500B-260	UPPKÖRNINGSRAMP ALU BÖJD	1000 kg/par, 2500x260x75 mm
60655SRF-01	MONTERINGSBESLAG	Till 200/260 mm ramp

Kapellbågar

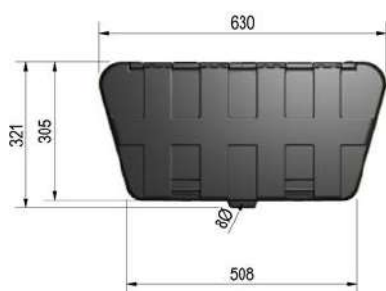
Artikelnummer	Artikelbeskrivning
60655101460	KAPELLBÄGE JUSTERBAR 1000-1450 mm
60655152040	KAPELLBÄGE JUSTERBAR 1400-2100 mm
60655152040-U36	KAPELLBÄGE JUSTERBAR 1400-2100 mm, U-fäste
60655100300	FÖRLÄNGNINGSRÖR TILL KAPELLBÄGE 1000 mm



Verktyslådor



Artikelnummer	Artikelbeskrivning	Utförande	Mått	Bild
6000014000000	VERKTYGSLÅDA STOR	Plast, svart	431x133x136 mm	1
6000014001000	VERKTYGSLÅDA MELLAN	Plast, svart	321x133x136 mm	2
6000014002000	VERKTYGSLÅDA LITEN	Plast, svart	280x107x89 mm	3
60PBPLUS	VERKTYGSLÅDA PROFIBOX PLUS	Plast, svart	630x253x355 mm	4
60PB MONT	MONTERINGSSATS PROFIBOX	Baksida	-	-
60PB MONTU	MONTERINGSSATS PROFIBOX	U-balk, under	-	-



Dokumentförvaring



Artikelnummer	Artikelbeskrivning	Utförande	Mått
54960108DB-01	DOKUMENTBOX PVC	PVC, svart	270x360x80 mm
54928209180	DOKUMENTRÖR PVC	PVC, vattentät	80x358 mm



Brandsläckare och tillbehör

Artikelnummer	Artikelbeskrivning	Utförande
61630002002	BRANDSLÄCKARLÄDA SVART	Till 6 kg brandsläckare
74910-1006-68	BRANDSLÄCKARE 6kg ABC-PULVER	-
747107301	BRANDSLÄCKARE DEKAL	148x148 mm

Spännband



Artikelnummer	Artikelbeskrivning	Specifikation
66010238252	SPÄNNBAND 25 mm x 3 m, DUBBEL KROK 250/500 kg	Med upprullningsfunktion, 2-pack
66010238501	SPÄNNBAND 50 mm x 3 m, DUBBEL KROK 750/1000 kg	Med upprullningsfunktion, 1-pack



Lampsats med magnetfästen

Artikelnummer	Artikelbeskrivning	Specifikation
69098259822	LAMPSATS MED TREKANTSREFLEXER OCH MAGNETER	7,5 m kabel, 7 POL 12V kontakt

Reflextape

Artikelnummer	Artikelbeskrivning
6093850-1242	REFLEXTAPE RÖD 50 mm x 50 m /st
6093850-1542	REFLEXTAPE VIT 50 mm x 50 m /st
6093850-6542	REFLEXTAPE GUL 50 mm x 50 m /st



Skyltar och varningsutrustning

Artikelnummer	Artikelbeskrivning	Utförande
6096001L	ADR-SKYLTT	300x400 mm, galvad plåt
61360006000	LGF-SKYLTT	För långsamtgående fordon
69098269951	VARNINGSTREKANT LGF RÖD 390x320 mm	148x148 mm
69998260011	VARNINGSTRIANGEL FÖR BIL	-

Tillbehör till båttrailers

Stävstöd

Artikelnummer	Artikelbeskrivning	Höjd	Bredd	Fästbredd	Axeldiameter	Vikt
60826475	STÄVSTÖD	80 mm	115 mm	75 mm	22 mm	0,6 kg



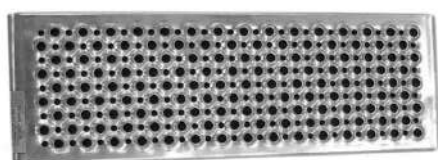
Sidorulle



Artikelnummer	Artikelbeskrivning	Bredd	Diameter	Axeldiameter	Vikt
60826438	SIDORULLE 150x86	86 mm	150 mm	22 mm	1,4 kg
60826435	SIDORULLE 115x86	86 mm	115 mm	22 mm	0,8 kg

Kölrulle

Artikelnummer	Artikelbeskrivning	Bredd	Diameter	Axeldiameter	Vikt
608066005	KÖLRULLE 190x90x50	190 mm	90-50 mm	22 mm	-
60826400	KÖLRULLE 300x94x65	300 mm	94-65 mm	22 mm	2,0 kg
60826405	KÖLRULLE 189x85x60	189 mm	85-60 mm	22 mm	1,2 kg



Gångbro för båttrailers

Artikelnummer	Artikelbeskrivning	Belastning
60655800L-200-S	GÅNGBRO 800 mm	200 kg
60642SRSU-01	FASTDETALJER FOR GÅNGBRO	-

Axeltappar för båttrailers

Artikelnummer	Artikelbeskrivning	Nav	Tappdimension	Längd	Maxhast.	Belastning
033527000003	AXELTAPP RDBST 1504 VATTENTÄT	4 x 100	40 x 40 mm	268 mm	25 km/h	750 kg/st



Vattentäta SKF lager

Aluminiumfälgar



Artikelnummer	Beskrivning	Lev. beskrivning	ET	Bultcirkel	Tum	Belastning	Bild
4511230666	ALU-FÄLG 5,5x14 5B	C.S.P image Torino	30	5x112	14	900 kg	1
45551351123531	ALU-FÄLG 5.0x13 5B	MEGA Indus Trailer	30	5x112	13	700 kg	2
46130J134	ALU-FÄLG 5Jx13 4B	TR3 OJ13-4	30	4x100	13	600 kg	3
46140J145	ALU-FÄLG 6.00x14 5B SILVER	TR3 OJ14-5	30	5x112	14	1000 kg	3
46150J155	ALU-FÄLG 6.00x15 5B SILVER	TR3 OJ15-5	30	5x112	15	1000 kg	3
4613180000086	ALU-FÄLG 5.00x13 4B SVART	TR3 OJ13-4 Black Edition	30	4x100	13	600 kg	4
46131800001523	ALU-FÄLG 5.00x13 5B SVART	TR3 OJ13-5 Black Edition	30	5x112	13	670 kg	4
46140J145SV	ALU-FÄLG 6.00x14 5B SVART	TR3 OJ14-5 Black Edition	30	5x112	14	1000 kg	4
46151800000431	ALU-FÄLG 6.00x15 5B SVART TR11	TR11	30	5x112	15	1000 kg	5
46151800000301	ALU-FÄLG 6.00x15 5B SILVER TR10	TR10	30	5x112	15	1000 kg	6
46141800000720	ALU-FÄLG 6.00x14 4B SVART TR7	TR7 Hyperblack	30	4x110	14	850 kg	7
46151800000110	ALU-FÄLG 6.00x15 5B SVART TR7	TR7 Hyperblack	30	5x112	15	1000 kg	8

Specialfälgar – vid förfrågan



Specialfälgar

Nya fälgar tillkommer ständigt. Ovan ser ni ett urval av våra normalt lagerhållna fälgar. Kontakta oss gärna så hjälper vi er hitta rätt fälg.

Vi kan även hjälpa er att ta fram specialdesignade fälgar enligt era önskemål.

Plåtfälgar



1



2



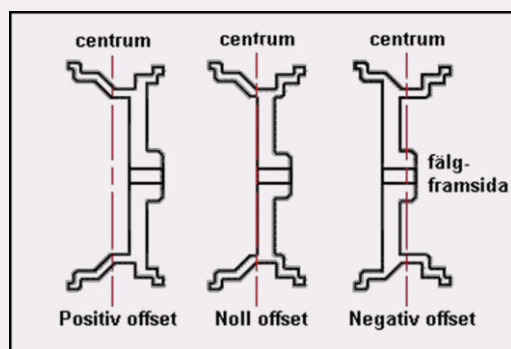
3

Artikelnummer	Beskrivning	ET	Bultcirkel	Tum	Belastning	Bild
46134013TW	FÄLG 4.00x13 4B SILVER	30	4x100	13	525 kg	1
46131800000041	FÄLG 4.5Jx13 4B SILVER	30	4x100	13	640 kg	1
4614S229	FÄLG 5.50x14 4B SILVER	30	4x100	14	700 kg	1
4613S108	FÄLG 4.5Jx13 5B SILVER	30	5x112	13	680 kg	2
4614S317	FÄLG 5.50x14 5B SILVER	30	5x112	14	850 kg	2
4614S309	FÄLG 5.50x14 5B SILVER	30	5x112	14	950 kg	2
46151516	FÄLG 5.5Jx15 5B SILVER	30	5x112	15	800 kg	2
4614S261	FÄLG 6Jx14 6B SILVER	-5	161x205	14	1250 kg	3

ET – Offset - Inpressningsdjup

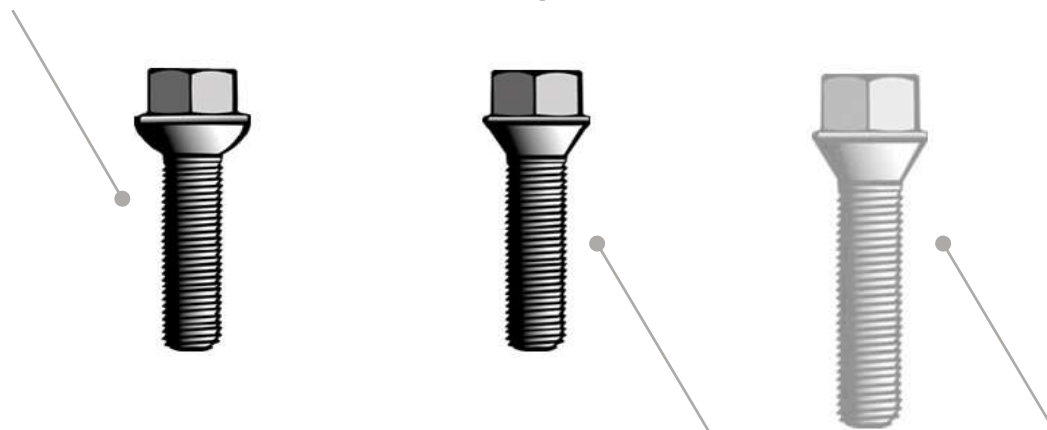
Inpressningsdjup

Fälgens inpressningsdjup kallas ET-mått eller offset. Detta är ett mått på hur långt in eller ut fälgen sitter i förhållande till fälgens mittpunkt, det vill säga avståndet mellan fälgens anläggningsyta mot navet till fälgens mittpunkt. En fälg som har ett inpressningsdjup/ET-mått på 30 sitter då 30 mm utanför fälgens mittpunkt.



Tillbehör till däck och fälg

Runda hjulskruvar (Opel - plåtfälg)



Koniska hjulskruvar (Mercedes - plåtfälg / aluminiumfälg)

Artikelnummer	Mått	Artikelbeskrivning	Axeltyp
100250431100	M12 x 1,5 - 8.8 60GRD	HJULSKRUV OPEL NV19 GALV	4 bult
100250431000	M12 x 1,5 8.8 R12	HJULSKRUV MERC NV19 GALV	5 bult
46025901	M12 x 1,5 - 10.9	HJULSKRUV TILL ALU-FÄLG	-

Ventil vid däckmontering



Navkåpa till aluminiumfälg

Artikelnummer	Artikelbeskrivning
4599413	PV-VENTIL 413
46025912	NAVKÅPA TILL ALUMINIUM-FÄLG (Neutral)
464120990041	NAVKÅPA TILL ALUMINIUM-FÄLG HÖGGLANS (Neutral)

Navkåpa med egen logotyp

Kontakta oss gärna för att få navkåpor i egen design, exempelvis med företagets logotyp.

En bild i .JPG-format föreställande företagets logotyp skickas till oss och vi tillser sedan att detta trycks upp. Logotypen bör vara i lämplig storlek för att tryckas på navkåpan. För att få ert företags logotyp tryckt på navkåpan är minimikravet för beställning 100 st.



Märkning av däck och fälg

Energimärkning av däck (EC 1222/2009)

Från och med den 1 november 2012 gäller EU-förordningen för energimärkning av däck. Detta är en gemensam märkning för samtliga EU-länder och är till för att göra det lättare för konsumenterna att jämföra olika däck.

Denna märkning omfattar däck till personbilar, lastbilar och bussar, så kallade C1-, C2- och C3-däck som tillverkas från och med den 1 juli 2012.

Märkningen visar däckets energiklass på en skala från A-G, med pilar från mörkt grönt till rött. Däck märkta med energiklass A är mest energieffektiva och betyder att de har ett lågt rullmotstånd. Märkningen visar dessutom däckets vägggrepp vid vått väglag enligt samma skala A-G. Utöver detta visar märkningen däckets bullernivå, testat på ett standardiserat underlag. Bullernivån mäts i decibel, dB(A).

Undantag för märkning

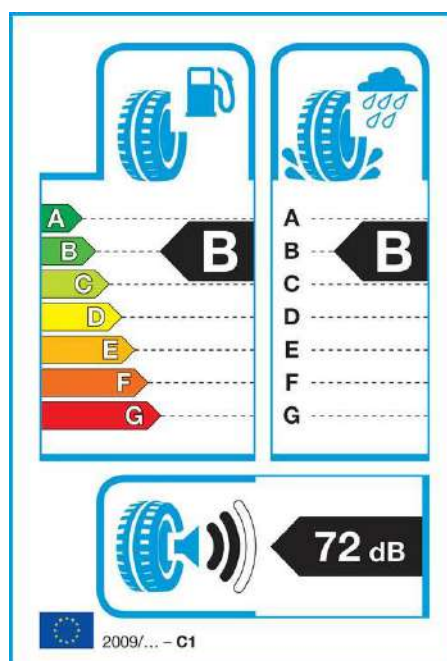
Det finns däck som är undantagna från dessa regler och således inte omfattas av dem. Exempel på dessa undantag finns att läsa i informationsrutan nedan. Hjul avsedda för OE-tillverkning märks oftast inte individuellt utan levereras med märkningen fäst på pallen och levereras således till tillverkaren utan märkning.

Denna information görs tillgänglig på begäran.

Mer information om Märkning av hjul och gällande regler finns på:

www.stro.se

Eller fråga oss.

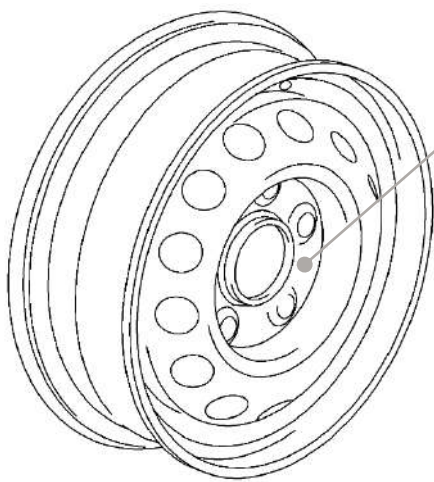


Undantag för energimärkning

- › Dubbdäck
- › Regummerade däck
- › Reservdäck för temporärt bruk
- › Begagnade däck
- › Däck avsedda för hastigheter under 80 km/h
- › Däck avsedda för tävlingsbruk
- › Däck som monteras på fälg med diameter under 254 mm eller över 635 mm



Märkning – däck och fälg



Däckmärkning

- | | |
|----------|------------------------------------|
| 1 | Dimensionsbeteckning |
| > | 175 Däckets bredd i mm |
| > | 65 Profilhöjd i % av däckets bredd |
| > | 14 Fälgens diameter i tum |
| > | 82 Belastningsindex (LI) |
| > | T Hastighetsklass |
| 2 | Tubeless (TL) |
| > | TL Utan slang |
| 3 | Tire Wear Indicator |
| > | TWI Slitageindikatorns position |
| 4 | Tilläggsmarkeringar |
| > | Rotationsriktning |
| > | Reinforced (Förstärkt) |
| > | Outside (Utsida) |
| 5 | Specialbeteckning |
| > | E5 xxx E5 - Godkännandekod |
| 6 | Produktionskod |
| > | 40/99 veckalår |
| 7 | Specialmärke DOT (USA) |

Fälgmärkning

4½ J X 13 2H

- > 4½ Fälgbredd i tum
- > Jx Kodbokstav för fälghornets höjd
- > 13 Fälgens diameter i tum
- > H2 Dubbel säkerhetskump

ET 30

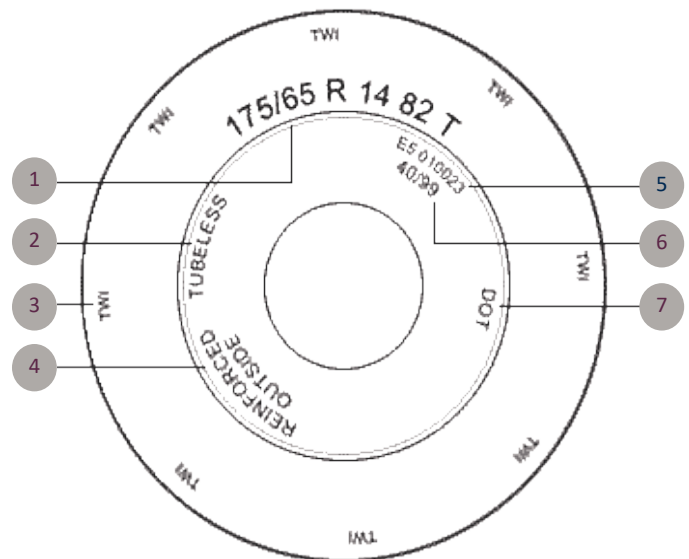
- > ET 30 Inpressningsdjup i mm

08 – 15

- > 08 Tillverkningsvecka
- > 15 Tillverkningsår

Bultcirkel

- > 4x100 Opelfattning
- > 5x112 Mercedesfattning



Load Index - belastningskoder

Index	kg	Index	kg	Index	kg	Index	kg
75	387	87	545	99	775	111	1090
76	400	88	560	100	800	112	1120
77	412	89	580	101	825	113	1150
78	425	90	600	102	850	114	1180
79	437	91	615	103	875	115	1215
80	450	92	630	104	900	116	1250
81	462	93	650	105	925	117	1285
82	475	94	670	106	950	118	1320
83	487	95	690	107	975	119	1360
84	500	96	710	108	1000	120	1400
85	515	97	730	109	1030	121	1450
86	530	98	750	110	1060	122	1500

För däck som används på släpvagn eller husvagn upp till 100 km/h tillåts en ökning av maximal belastning med 10 %. Lufttrycket skall härmed ökas med minst 20 kPa.

Vintermarkeringar

Däck anpassade för vinterbruk skall vara märkta med M+S, M.S, M – S, MS eller Mud and Snow och kan även vara märkta med 3PMSF logotypen i form av en snöflinga.

