

The brands of the BPW Group:



ERMAX®

HBN-Teknik_{us}

HESTAL®

idem telematics



ECO Plus Garantitider för AL2, EAC & EAC HD

vid On-road och Off-road användning



we think transport

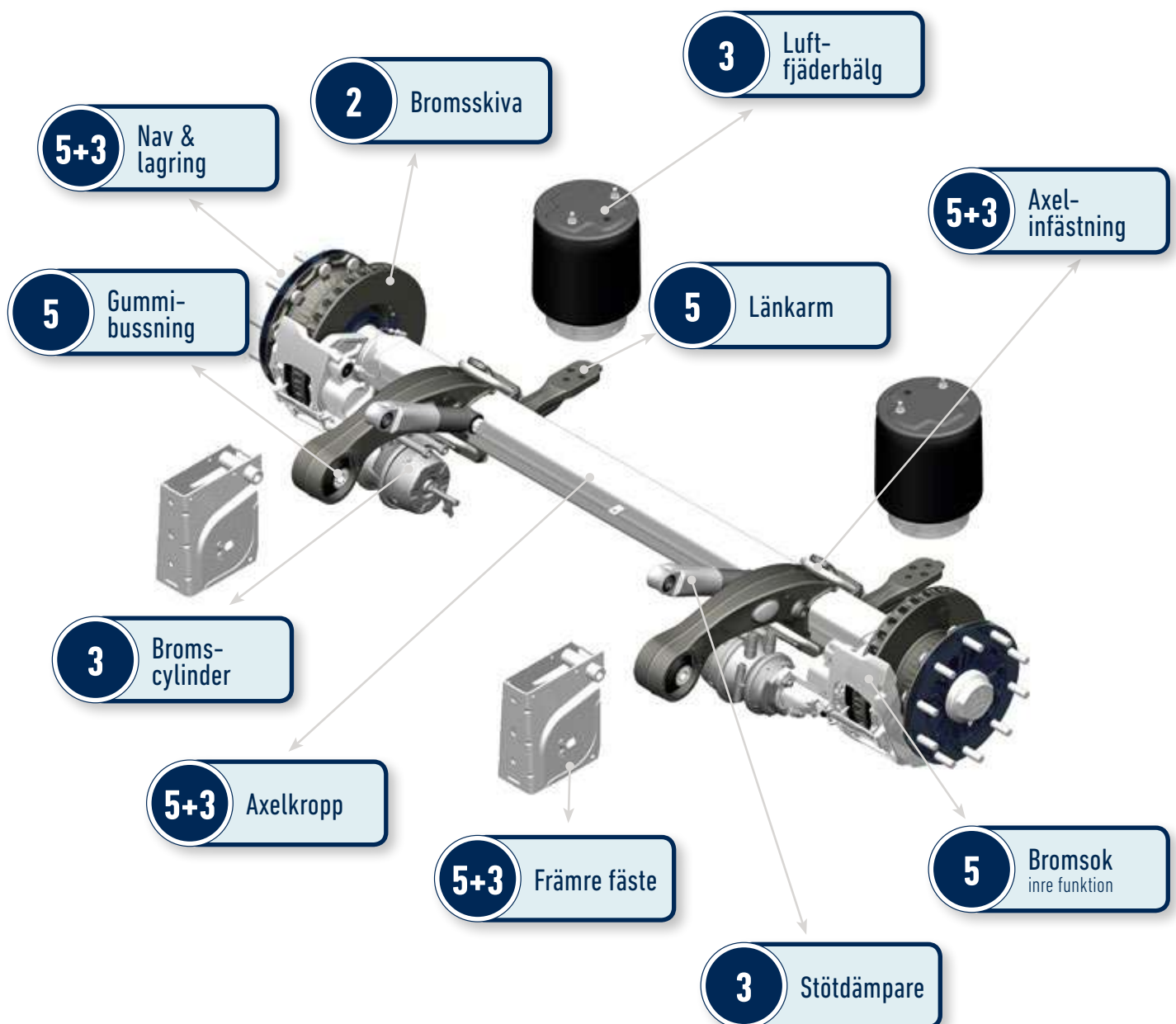


ECO Plus Garantitider för AL2, EAC & EAC HD

ECO Disc

On-road* i Europa

* En on-road väg definieras som en belagd väg t ex asfalt eller betong. Däremot betraktas grusväg som off-road. Fordon som kortvarigt eller delvis trafikerar grusvägar klassas som off-road fordon.

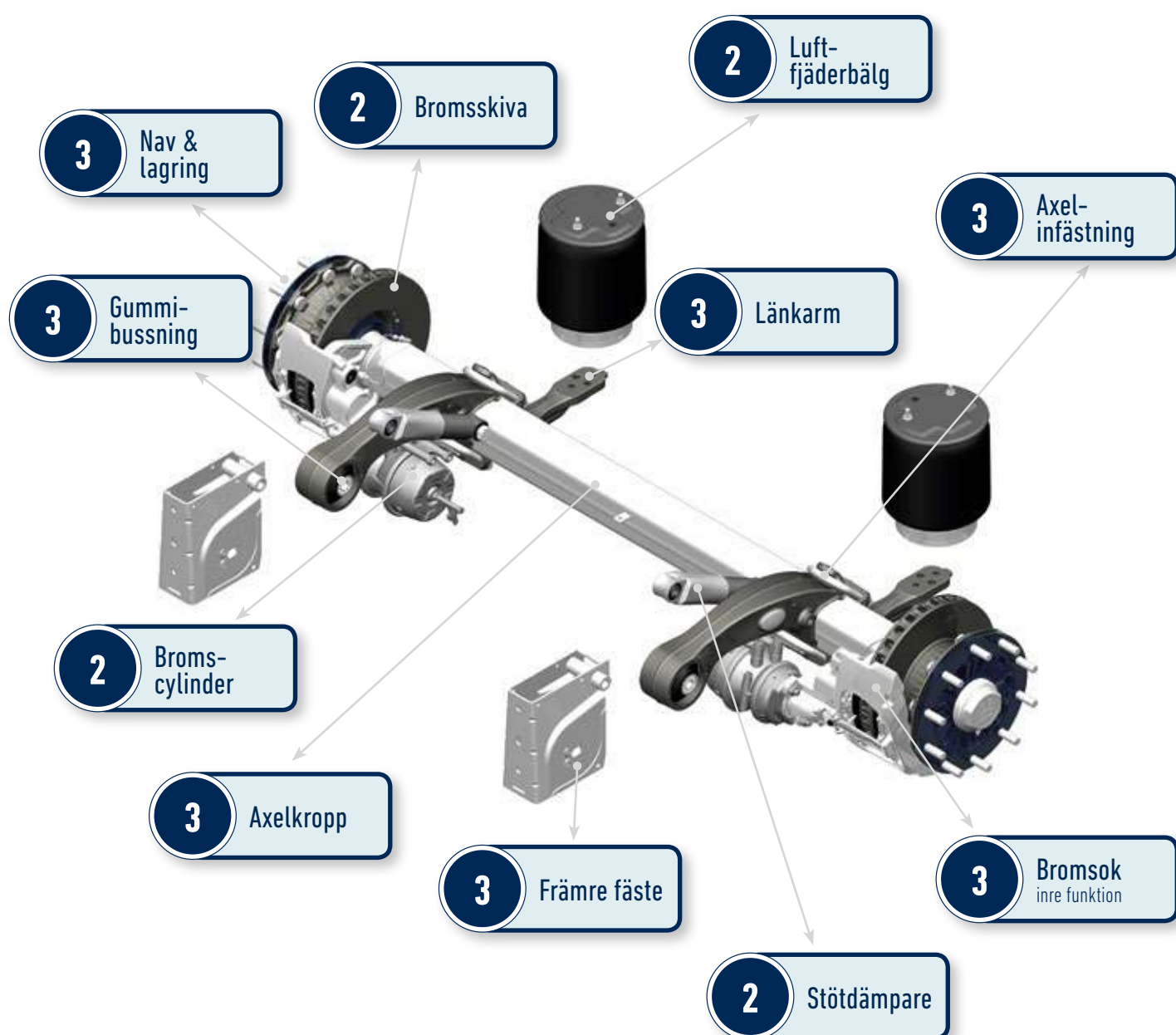


ECO Plus Garantitider för AL2, EAC & EAC HD

ECO Disc

Off-road* i Europa

* Fordon som kortvarigt eller delvis trafikerar grusvägar klassas som off-road fordon.

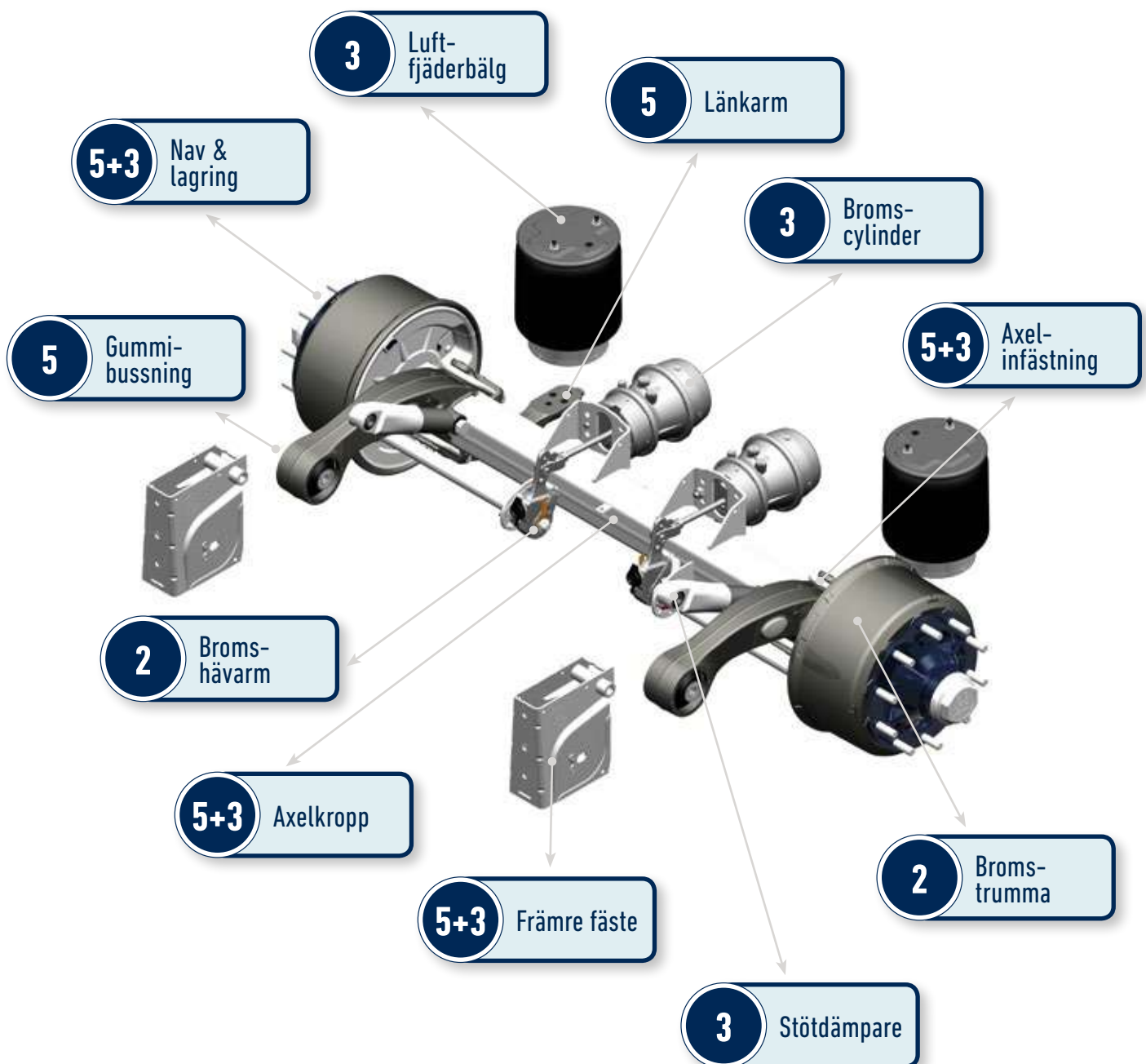


ECO Plus Garantitider för AL2, EAC & EAC HD

ECO Drum

On-road* i Europa

* En on-road väg definieras som en belagd väg t ex asfalt eller betong. Däremot betraktas grusväg som off-road. Fordon som kortvarigt eller delvis trafikerar grusvägar klassas som off-road fordon.

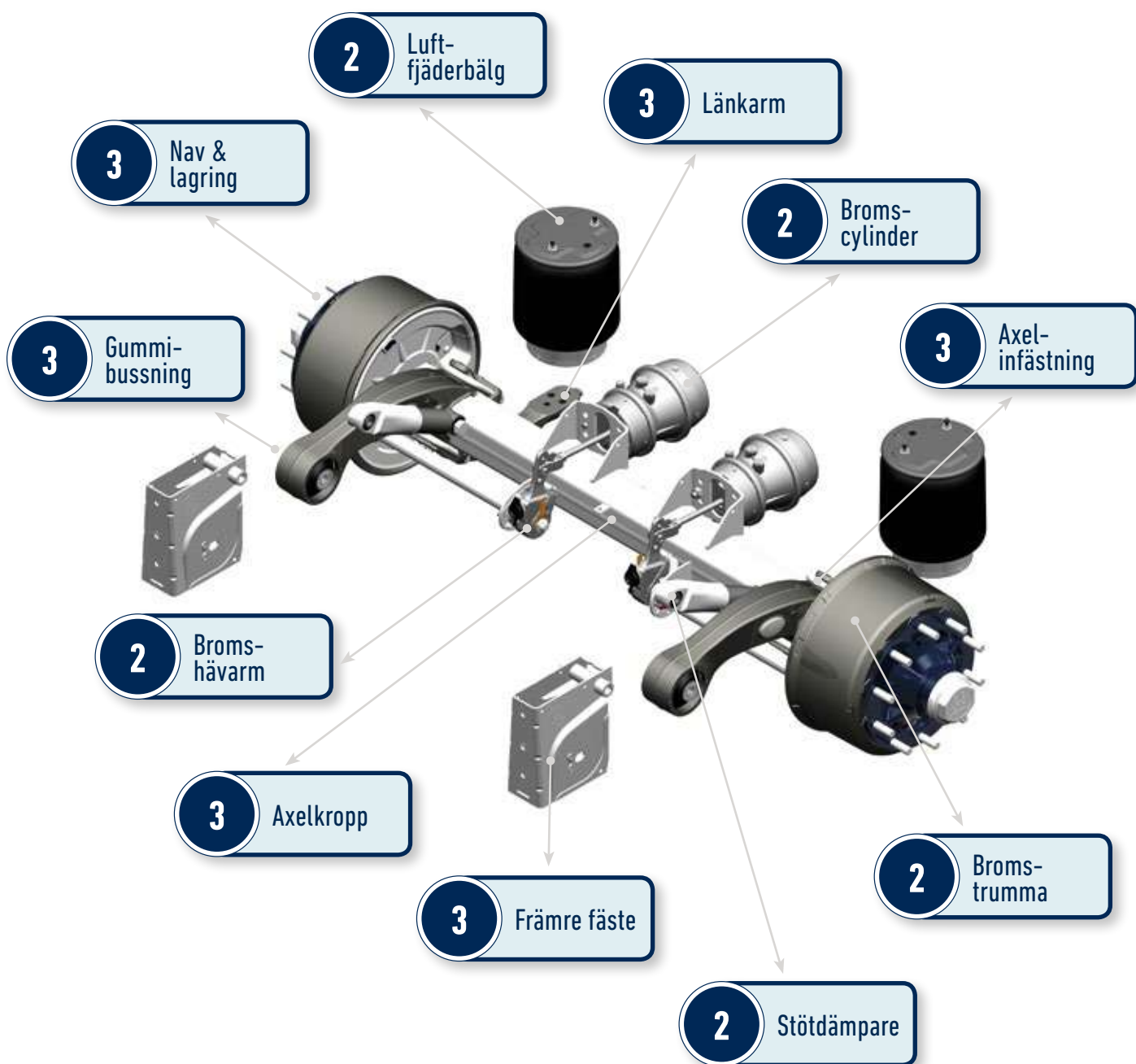


ECO Plus Garantitider för AL2, EAC & EAC HD

ECO Drum

Off-road* i Europa

* Fordon som kortvarigt eller delvis trafikerar grusvägar klassas som off-road fordon.



The brands of the BPW Group:



Om BPW Group

BPW Group, baserat i Wiehl i Tyskland, är en internationell mobilitets- och systempartner för transportindustrin. BPW-koncernen erbjuder innovativa lösningar och produktportföljen sträcker sig från axlar, fjädringssystem och bromsteknik (BPW), låssystem och karosserikomponenter (Hestal), belysningssystem (Ermax) och kompositteknik (HBN-Teknik) till användarvänliga telematikapplikationer för lastbilar och trailers (idem telematics). BPW-koncernens produkter och tillhörande service hjälper tillverkare att kostnadseffektivisera tillverkningsprocesser och ger fordonsanvändare maximalt mervärde vid lastnings- och transportprocesser.

BPW-koncernen omfattar 70 företag globalt och sysselsätter ca 7 000 personer.

Mer information finns på www.wethinktransport.de

