



Info nr. 05.12.06

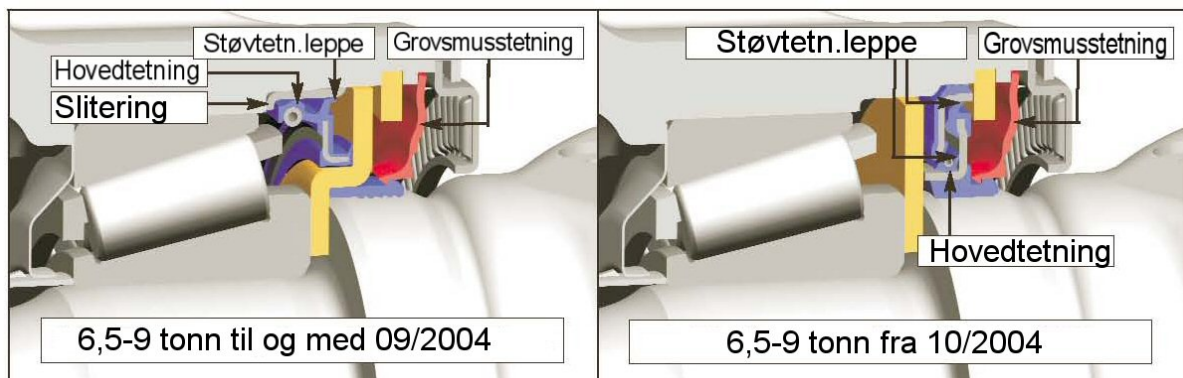
Dato: 05.12.06	Utstedt av: L.R.	Varegruppe:	Intern: x	Ekstern: x
----------------	------------------	-------------	-----------	------------

ECO^{Seal} simmering for BPW ECO^{Plus} aksler.

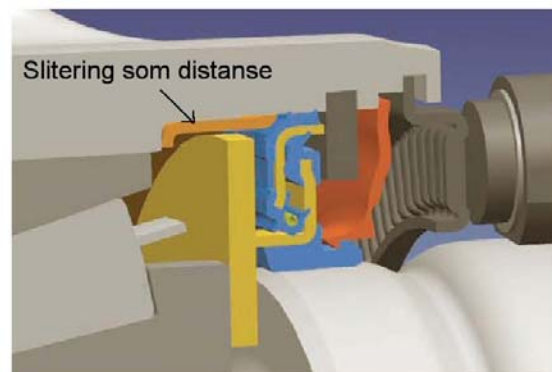
Ny generasjon navtetning, ECO^{Seal}; er innført på BPW ECO^{Plus} **6,5-9 tonns aksler produsert fra 10/2004**, og **10-12 tonns aksler produsert fra 05/2005**.

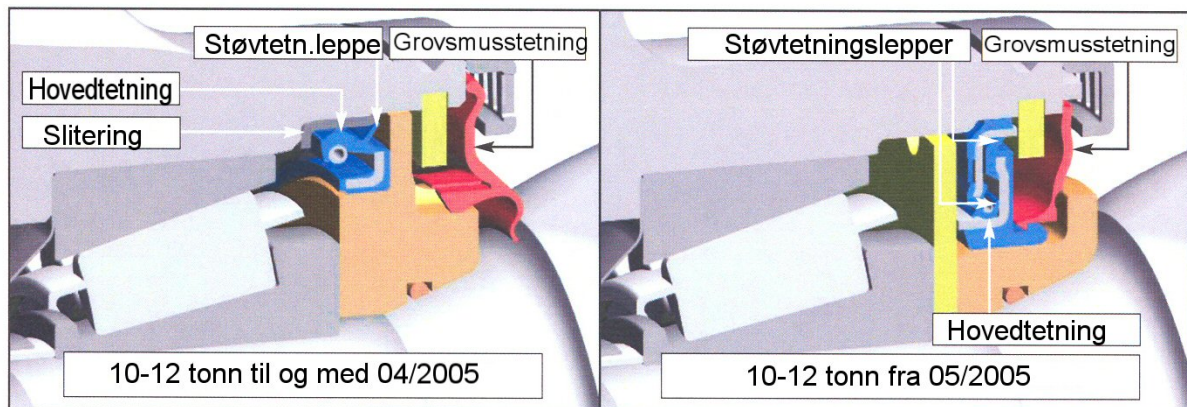
Den nye tetningen er i form av en kassett med tetningselementene på innsiden (ikke synlig fra utsiden).

De nye tetningene innebærer også nye nav på disse akslene (også som reservedel).



På tidligere 6,5-9 tonns ECO^{Plus} aksler (med støtring integrert i akseltappen) kan den nye navtetningen monteres, men det forutsetter at sliteringen (**02.5683.80.00**) til den gamle tetningen brukes som distansering.





OBS!

Det er ikke mulig å bruke den nye navtetningen (**02.5664.74.00**) i gamle 10-12 tonns nav. Det er derfor heller ikke mulig å bruke den gamle tetningen (**02.5664.58.00**) i nye nav.

Den nye tetningen **02.5664.74.00** vil være tilgjengelig i repsett **09.801.06.26.0** for 6,5-9 tonn, og **09.801.07.04.0** for 10-12 tonn.

Den gamle tetningen **02.5664.58.00** er tilgjengelig i repsettet **09.801.06.27.0** for gamle nav 10-12 tonn.

LR



BPW HOFSTAD AS

Hovedkontor:
Oslo

Ringnesveien 23
0978 Oslo
Telefon 22 10 10 50

Trondheim

Kvenildmyra 7
7093 Tiller
Telefon 72 89 40 50

Larvik

Elveveien 27
3262 Larvik
Telefon 33 18 70 08

Tromsø

Alkevegen 2
9015 Tromsø
Telefon 77 67 13 74

www.bpw.no