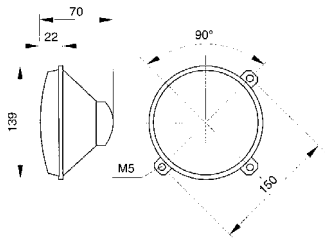


Lygteindsats
Reflector unit

(E)



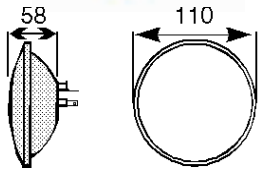
John Deere, Ursus

DK For H4 - 12V / 24V
Asymmetrisk nærlys uden parkeringslys. Fatning P 43t.
Med gummikappe. Lysåbning: ø 133 mm.

GB For H4 light 12V / 24V
Asymmetrical lower beam light without marker-lamp. For socket P 43t. With protection rubber cap. Light aperture: ø 133 mm.

	Artikel nr.
Lygteindsats / Reflector unit	098 105 130

Lygteindsats, Sealed Beam
Reflector unit, Sealed Beam



Case IH, David Brown, Ford, Leyland, MF

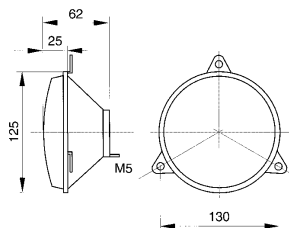
DK 12V, 40/40W
Lysåbning: ø 4"

GB 12V, 40/40W
Light aperture: ø 4"

	Artikel nr.
Lygteindsats, Sealed Beam / Reflector unit Sealed Beam	098 105 444

**Lygteindsats
Reflector unit**

(E)



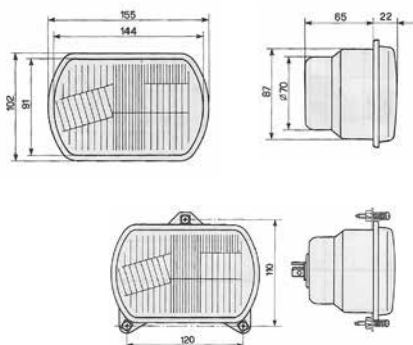
DK For 12V / 24V
Asymmetrisk lys, uden parkeringslys. Fatning P 45t.
Lysåbning: ø 118 mm.

GB For 12V / 24V
Asymmetrical light without marker-lamp. For socket P 45t.
Light aperture: ø 118 mm.

	Artikel nr.
Lygteindsats / Reflector unit	098 108 101

**Lygteindsats
Reflector unit**

(E)



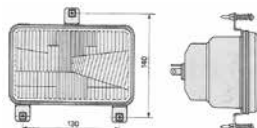
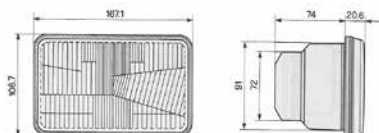
DK Asymmetrisk nærlys uden parkeringslys. Fatning P 45t, med gummikappe.
Lysåbning: 91 x 144 mm.

GB Asymmetrical lower beam light without marker-lamp. For socket P 45t,
with protection rubber cap. Light aperture: 91 x 144 mm

	Artikel nr.
Lygteindsats / Reflector unit	098 109 030

Lygteindsats
Reflector unit

(E)



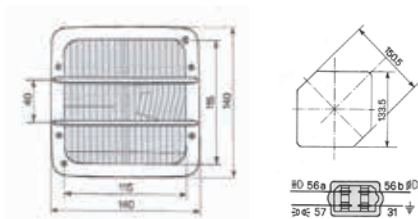
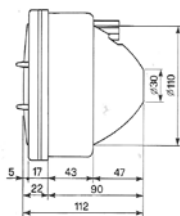
DK Asymmetrisk nærllys uden parkeringslys. Fatning P 45t, med gummikappe.
Lysåbning: 90 x 155 mm

GB Asymmetrical lower beam light without marker-lamp. For socket P 45t,
with protection rubber cap. Light aperture: 90 x 155 mm

	Artikel nr.
Lygteindsats / Reflector unit	098 109 342

Forlygte
Main head lamp

(E)



DK Med indstillelig indsats.
Asymmetrisk nærllys med eller uden parkeringslys afhængig af version.
Hus og gitter af slagfast sort kunststof. Clips eller skruemontering afhængig
af version. Lysåbning: 115 x 115 mm.

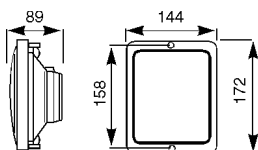
GB Flush fitting with adjustable head lamp unit.
Asymmetrical lower beam light with or without marker-lamp depending on
version. Black shock-proof plastic housing and grill. Spring or screw fixing
depending on version. Light aperture: 115 x 115 mm.

Forlygte / Main head lamp:	Artikel nr.
Med clipsmontering, multistik i top / With clip fixing, high socket	098 109 001

Reservedele / Spare parts	
Lygteglas / Glass	098 290 000

Forlygte
Main head lamp

(E)



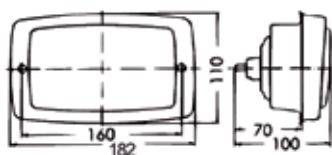
DK Til indbygning.
Asymmetrisk nærlys med parkeringslys. Rand af slagfast sort kunststof. Reflektor og glas sammensvejst. Med gummikappe, 2 monteringskruer M4. Indbygningsdybde: 69 mm. Lysåbning: 120 x 135 mm.

GB For flush fitting.
Asymmetrical lower beam light with marker-lamp. Black shock-proof plastic rim. Reflector and lens glued together. With protection rubber cap, 2 fixing screws M4. Build-in depth: 69 mm. Light aperture: 120 x 135 mm

	Artikel nr.
Forlygte / Main head lamp	098 104 170

Forlygte
Main head lamp

(E)



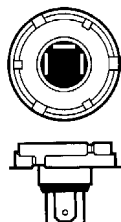
DK Til indbygning, med parkeringslys.
Asymmetrisk lys med eller uden parkeringslys. Rand af slagfast sort kunststof. Reflektor og glas sammensvejst. Justerbar fortil +/- 4°. Indbygningsmål: 145 x 90 mm. Lysåbning: 140 x 73 mm.

GB Build-in version with marker lamp.
Asymmetrical light with or without marker-lamp. Black plastic rim. Reflector and lens glued together. Dispersion pane adjustable +/- 4°. Build-in dimension: 145 x 90 mm. Light aperture: 140 x 73 mm.

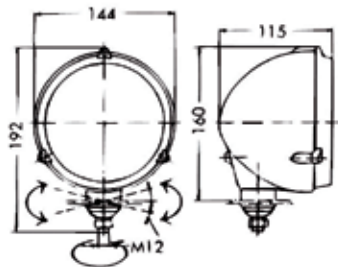
	Artikel nr.
Forlygte / Main head lamp	098 105 190

Forlygteenhed
Main head lamp unit

(E)



P 45 t



DK Til påbygning. Asymmetrisk lys med parkeringslys. Hus og rand i slagfast sort kunststof. Justerbar fod med M12 monteringsbolt. Kan drejes i intervaller på 15°. Reflektor og glas sammensvejst. Ledning gennem gummitylle. Lysåbning: Ø 120 mm.

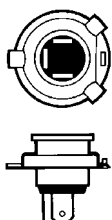
GB Build-on version. Asymmetrical light with marker-lamp. Black shock-proof plastic housing and rim. Adjustable swivel foot with M12 fixing screw. Mounting steps +/- 15°. Reflector and lens glued together. Cable lead through rubber grommet. Light aperture: Ø 120 mm.

	Artikel nr.
Forlygteenhed / Main head lamp unit	098 120 144

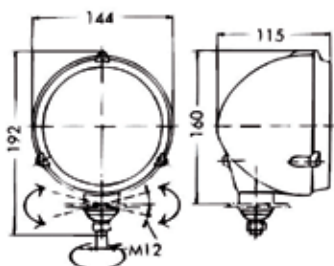
Reserve dele / Spare parts	
3-pol. multistik m. kabelsko / 3-pol. socket with receptacle	099 855 280

Forlygteenhed
Main head lamp unit

(E)



P 43 t



DK Til påbygning. Asymmetrisk lys med parkeringslys. Hus og rand i slagfast sort kunststof. Justerbar fod med M12 monteringsbolt. Kan drejes i intervaller på 15°. Reflektor og glas sammensvejst. Ledning gennem gummitylle. Lysåbning: Ø 120 mm.

GB Build-on version. Asymmetrical light with marker-lamp. Black shock-proof plastic housing and rim. Adjustable swivel foot with M12 fixing screw. Mounting steps +/- 15°. Reflector and lens glued together. Cable lead through rubber grommet. Light aperture: Ø 120 mm.

	Artikel nr.
Forlygteenhed / Main head lamp unit	098 120 146

Reserve dele / Spare parts	
Lygteindsats / Head lamp unit	098 105 122
3-pol. multistik m. kabelsko / 3-pol. socket with receptacle	099 855 280

Forlygteenhed
Main head lamp unit

(E)



DK Til påbygning, med parkeringslys. Sort metalhus. Kabelføring gennem gummitulle. Lysåbning: Ø 110 mm. M10 monteringsbolt.

GB Main head lamp unit, build-on version. Black metal housing. Cable lead through rubber grommet. Light aperture: Ø 110 mm. M10 fixing bolt.

	Artikel nr.
Forlygteenhed / Main head lamp unit	910 122 110

Forlygteenhed
Main head lamp unit

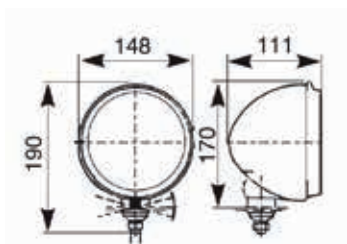
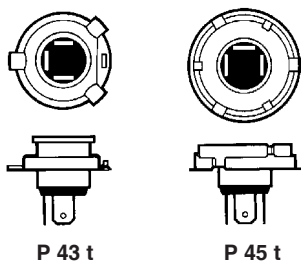
(E)



DK Til påbygning. Med fatning for både H4 lampe (P43t) og assymetrisk forlygtelampe (P45t). Symmetrisk lys med parkeringslys. Hus og rand i sort metal. Justerbar monterings-bolt M12. Lysåbning: Ø 125 mm.

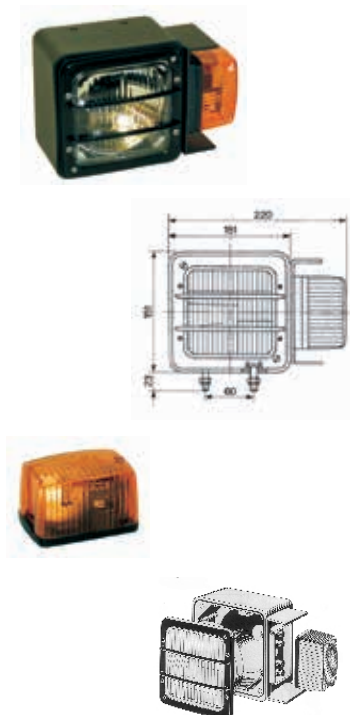
GB Build-on version. With bulbholder for both H4 bulb (P43t) and asymmetrical head-light bulb (P45t). Symmetrical light with marker-lamp. Black sheet steel housing and rim. Adjustable swivel foot M12. Light aperture: Ø 125 mm.

	Artikel nr.
Forlygteenhed / Main head lamp unit	098 121 130



Forlygteenhed
Main head lamp unit

(E)



DK Indstillelig forlygteenhed med blinklygte. Asymmetrisk nærlys med parkeringslys. Indstillelig indsats. Hus og rand i slagfast sort kunststof med påbygget blinklygte. Gitter i sort kunststof. Lysåbning: 115 x 115 mm. Monteringsbolt 2 x M8, 60mm afstand. Montering: horisontalt.

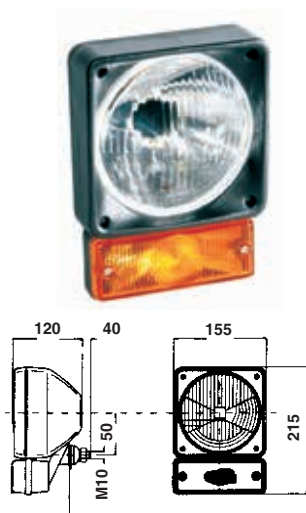
GB Adjustable main head lamp unit with fflasher lamp. Asymmetrical lower beam light with marker-lamp. Adjustable head lamp unit. Shock-proof black plastic housing with built-on fflasher lamp. Black plastic grill. Light aperture: 115 x 115 mm. Bolt fastening by 2 x M8, distance 60mm Mounting: horizontal.

	Artikel nr.
Forlygte m/blinklygte, VE / Head lamp unit with fflasher lamp, LH	098 105 472
Forlygte m/blinklygte, HØ / Head lamp unit with fflasher lamp, RH	098 105 473

Reserve dele / Spare parts	
Løst lygteglas / Spare glass	098 290 000
Blinklygte, VE / Fflasher lamp, LH	098 227 470
Blinklygte, HØ / Fflasher lamp, RH	098 227 471

Forlygteenhed
Main head lamp unit

(E)



DK H4 forlygte enhed med blinklygte. Hus og rand i slagfast sort kunststof. Med integreret blinklygte og 5 3/4"-lygteindsats. Monteringsbolt M12. Montering: horisontalt eller vertikalt.

GB H4 Head lamp unit with fflasher lamp. Shock-proof plastic housing and rim with integrated fflasher lamp and 5 3/4" headlamp unit. Fastening and adjusting by screw fastening M12. Mounting: horizontal + vertical.

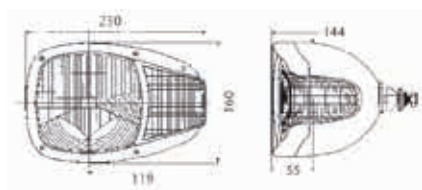
	Artikel nr.
H4 forlygte enhed med blinklygte / H4 head lamp unit with fflasher lamp	098 128 150

Reserve dele / Spare parts	
Glas for blinklygte / Lens for fflasher lamp	098 297 300

Forlygteenhed
Main head lamp unit

Ⓔ

ECE



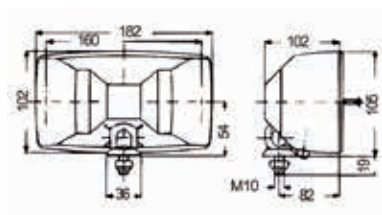
- DK** H4 forlygte enhed med blinklygte
Hus og rand i slagfast sort kunststof med integreret blinklygte. Hærdet lygteglas. Monterings- og indstillings bolt M12.
- GB** H4 Head lamp unit with flflasher lamp.
Shock-proof plastic housing and rim with integrated flflasher lamp. Tempered glass lens. Fastening and adjusting by screw fastening M12.

		Artikel nr.
Forlygteenhed, VE / Head lamp unit, LH	M/gummitylle W/rubber grommet	098 128 505
Forlygteenhed, VE / Head lamp unit, LH	6 pol. AMP stik / connector	098 128 506
Forlygteenhed, HØ / Head lamp unit, RH	M/gummitylle W/rubber grommet	098 128 515
Forlygteenhed, HØ / Head lamp unit, RH	6 pol. AMP stik / connector	098 128 516

Reserve dele / Spare parts	
Lygteindsats / Reflector unit	098 105 507

Forlygteenhed
Main head lamp unit

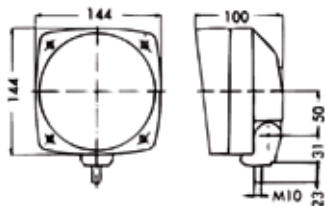
Ⓔ



- DK** H4 forlygte enhed, til påbygning
Justerbar fod med M10 monteringsbolt. Asymmetrisk lys med parkeringslys. Hus og rand i slagfast sort kunststof. Reflektor og glas sammensvejet. Kan monteres både stående og hængende. Lysåbning: 140 x 73 mm.
- GB** H4 Head lamp unit, build-on version
Adjustable swivel foot with M10 fixing screw. Asymmetrical light with marker lamp. Black shock-proof plastic housing and rim. Reflector and lens glued together. Upright or pendant mounting. Light aperture: 140 x 73 mm.

		Artikel nr.
Forlygte enhed / head lamp unit		098 120 186

Forlygteenhed
Main head lamp unit



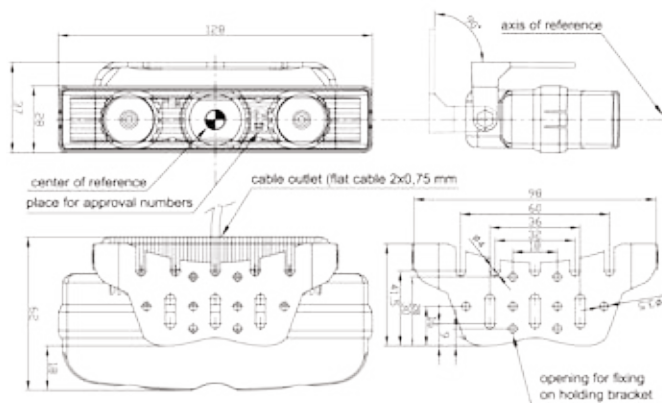
DK H4 forlygte enhed, til påbygning
Asymmetrisk lys med parkeringslys. Hus og rand i slagfast sort kunststof. Justerbar fod med M10 monteringsbolt. Kan monteres både stående og hængende. Indsatsen kan drejes 4x90°. Reflektor og glas sammensvejst. Ledning gennem gummitylle. Lysåbning: Ø 127 mm. Leveres uden lampestik.

GB H4 Head lamp unit, build-on version
Asymmetrical light with marker lamp. Black shock-proof plastic housing and rim. Adjustable swivel foot with M10 fixing screw. Upright or pendant mounting. Insert 4x90° turnable. Reflector and lens glued together. Cable lead through rubber grommet. Light aperture: Ø 127 mm. Supplied without lamp socket.

	Artikel nr.
Forlygte enhed / head lamp unit	098 120 150

Reservedele / Spare parts	
Lygteindsats med gummipakning / headlamp unit with rubber gasket	098 105 115
Lampestik / Lamp socket	098 191 942

LED-kørelys
LED daytime running light



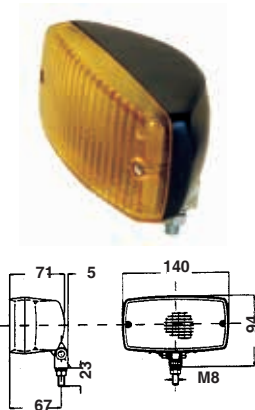
DK 3 lysdioder. 3 m. tilslutningskabel

GB 3 LED's. 3 m. connection cable.

		Artikel nr.
Kørelys / Daytime running light	12-36V / 3,7W	098 256 500

Kørellys
Daytime running light

(E)



DK Kørellys. Lygtehus i sort kunststof, gult lytglas. Indstillelig monteringsfod med bolt M8. Kan monteres både stående og hængende. Fladstikstilslutning, ledningsgennemføring gennem gummitylle.
ANVENDELSE: Opfylder krav om kørellys foreskrevet i SF, S, DK og N.

GB Daytime running light
Black plastic housing, yellow lens. Adjustable swivel foot with M 8 fixing screw. Upright or pendant mounting. Flat-plug connections, cable lead through rubber grommet.
APPLICATION: Can be used according to regulations in SF, S, DK add N instead of main- head lamps when visibility is adequate.

	Artikel nr.
Kørellys / Daytime running light Saw ref: 20.056-011	098 256 011

Forlygteenhed
Main head lamp unit

DAF CF/LF/XF 02>

(E)



DK Forlygteenhed med blinklygte.

GB Head lamp unit with flflasher lamp.

	Artikel nr.
Forlygteenhed, VE / Head lamp unit, LH	098 056 505
Forlygteenhed, HØ / Head lamp unit, RH	098 056 504

Forlygteenhed
Main head lamp unit

Iveco Stralis, Eurocargo

(E)



DK 2 x H7 24V/70W og positionslygte. Med lygtejustering.

GB 2 x H7 24V/70W and position lamp. With levelling device.

	Artikel nr.
Forlygteenhed, VE / Head lamp unit, LH Ref: 412 21 036	298 055 315
Forlygteenhed, HØ / Head lamp unit, RH Ref: 412 21 015	298 055 316

Forlygteenhed
Main head lamp unit

MAN TG-A 1999>
MAN Bus 1998>
MAN L2000 Evolution 2000>

(E)



- DK** Dobbelt forlygte enhed, 2 x H7 24V/70W og positionslygte
Leveres med eller uden justerings anordning afhængig af version.
- GB** Double head lamp unit, 2 x H7 24V/70W and position lamp
Supplied with or without levelling device depending on version.

Uden lygtejustering: / Without levelling device:		Artikel nr.
Forlygte enhed VE / Head lamp unit LH: MAN ref: 81 25101 6347		298 018 347
Forlygteenhed, HØ / Head lamp unit, RH Man ref: 81 25101 6348		298 018 348

Med lygtejustering: / With levelling device:		Artikel nr.
Forlygte enhed VE / Head lamp unit LH: MAN ref: 81 25101 6351		298 018 351
Forlygteenhed, HØ / Head lamp unit, RH Man ref: 81 25101 6352		298 018 352

Reservedele / Spare parts		Artikel nr.
Lygteglas, VE / Lens, LH Man ref: 81 25110 0080		098 109 880
Lygteglas, HØ / Lens, RH Man ref: 81 25110 081		098 109 881

Forlygteenhed
Main head lamp unit

MAN TGX 2007>

(E)



Med lygtejustering: / With levelling device:		Artikel nr.
Forlygte enhed VE / Head lamp unit LH: Man ref: 81 25101 6503		298 018 206
Forlygteenhed, HØ / Head lamp unit, RH Man ref: 81 25101 6504		298 018 207

Reservedele / Spare parts		Artikel nr.
Lygteglas, VE / Lens, LH		298 109 883
Lygteglas, HØ / Lens, RH		298 109 884

Forlygteenhed
Main head lamp unit

Mercedes Benz Actros 09/1996>
Serie 1831 - 4148

Mercedes Benz Atego II 05/1998>
Serie 1823 - 2628

Ⓔ



Med lygtejustering / With levelling device	
Forlygteenhed, VE / Head lamp unit, LH Bosch ref: 0 301 081 311	098 081 317
Forlygteenhed, HØ / Head lamp unit, RH Bosch ref: 0 301 081 312	098 081 318

Med lygtejustering og tågelygte / With levelling device and fog lamp	
Forlygteenhed, VE / Head lamp unit, LH Bosch ref: 0 301 081 319	098 081 319
Forlygteenhed, HØ / Head lamp unit, RH Bosch ref: 0 301 081 320	098 081 320



Reserve dele / Spare parts	
Lygteglas, VE / Lens, LH Bosch ref: 1 305 621 834	098 109 834
Lygteglas, HØ / RH Bosch ref: 1 305 621 835	098 109 835

Forlygteenhed
Main head lamp unit

Mercedes Benz Actros II 2004>

Ⓔ



Uden lygtejustering / Without levelling device	
Forlygteenhed, VE / Head lamp unit, LH Mercedes Benz ref: 943 820 0161	298 081 161
Forlygteenhed, HØ / Head lamp unit, RH Mercedes Benz ref: 943 820 0261	298 081 261

Med lygtejustering / With levelling device	
Forlygteenhed, VE / Head lamp unit, LH Mercedes Benz ref: 943 820 0361	298 081 361
Forlygteenhed, HØ / Head lamp unit, RH Mercedes Benz ref: 943 820 0461	298 081 461

Forlygteenhed
Main head lamp unit

Mercedes Benz Actros III

Ⓔ



Med lygtejustering / With levelling device	
Forlygteenhed, VE / Head lamp unit, LH	298 081 336
Forlygteenhed, HØ / Head lamp unit, RH	298 081 337

Reservedele / Spare parts	
Lygteglas VE, m/pakning og clips / Lens LH, with w/gasket and clips Mercedes Benz ref: 000 826 4710	198 109 838
Lygteglas HØ, m/pakning og clips / Lens RH, with w/gasket and clips Mercedes Benz ref: 000 826 4610	198 109 839

Forlygteenhed
Main head lamp unit

Mercedes Benz Axor II

Ⓔ



Uden lygtejustering / Without levelling device	Artikel nr.
Forlygteenhed, VE / Head lamp unit, LH Mercedes Benz ref: 940 820 0161	098 150 021
Forlygteenhed, HØ / Head lamp unit, RH Mercedes Benz ref: 940 820 0261	098 150 022

Forlygteenhed
Main head lamp unit

Renault Magnum E-Tech

Ⓔ



	Artikel nr.
Forlygteenhed, VE / Head lamp unit, LH	098 083 005
Forlygteenhed, HØ / Head lamp unit, RH	098 083 006

Forlygteenhed
Main head lamp unit

Scania P94-T144 01/1996>
Serie 4, R

Ⓔ



- DK** H4 forlygte enhed med blink- og positionslygte.
Leveres med anordning for elektrisk lygtejustering.
- GB** H4 head lamp unit with flflasher- and position lamp.
Supplied with device for electrical levelling.

OE-version / OE-version	Artikel nr.
Forlygteenhed, VE / Head lamp unit, LH Scania ref: 1 467 000.	098 103 110
Forlygteenhed, HØ / Head lamp unit, RH Scania ref: 1 467 003.	098 103 120

Alternativ version / Alternative version	
Forlygteenhed, VE / Head lamp unit, LH Scania ref: 1 467 000.	198 103 110
Forlygteenhed, HØ / Head lamp unit, RH Scania ref: 1 467 003.	198 103 120

Reservedele / Spare parts	
Lygteglas, VE / Lens, LH Scania ref: 1 446 583.	098 109 965
Lygteglas, HØ / Lens, RH Scania ref.: 1 446 584.	098 109 966
Blink- & positionslygte uden fatning VE / Flflasher- & position lamp without bulbholder LH Scania ref.:1 385 410.	098 293 014
Blink- & positionslygte uden fatning HØ / Flflasher- & position lamp without bulbholder RH Scania ref.: 1 387 155.	098 293 015
Kabelsæt med stik / Cable set with plug Scania ref.: 1467 007.	098 109 969

Forlygteenhed
Main head lamp unit

Volvo FL6, FLS

Bus: Volvo B12, MAN, Scania Omniline, Setra, VDL

(E)



DK Lamper inkluderet.

GB Bulbs included.

Uden positionslys / Without position light	Artikel nr.
Forlygteenhed, VE / Head lamp unit, LH Scania ref: 474 403 Volvo: 3 950 307	098 103 400
Forlygteenhed, HØ / Head lamp unit, RH Scania ref: 474 404 Volvo ref: 3 950 308	098 103 401

Med positionslys / With position light	Artikel nr.
Forlygteenhed, VE / Head lamp unit, LH Volvo ref: 3 950 305	098 103 402
Forlygteenhed, HØ / Head lamp unit, RH Volvo ref: 3 950 306	098 103 403

Lygteindsats
Reflector unit

Volvo

FL 4, 6 >10/90

FS 7, FL 7, 10, 12 10/85>

F 10, 12, 16 10/87>

(E)



DK Reflektor og glas sammenklæbet. Lysåbning: 270 x 170 mm.

GB Reflector and lens glued together. Light aperture: 270 x 170 mm.

	Artikel nr.
Lygteindsats / Reflector unit	098 103 315

Lygteindsats
Reflector unit

Volvo

FH 12, 16 10/93>9/97

(E)



DK Reflektor og glas sammenklæbet. Lysåbning: 270 x 170 mm.

GB Reflector and lens glued together. Light aperture: 270 x 170 mm.

	Artikel nr.
Lygteindsats / Reflector unit	098 103 325

Lygteindsats
Reflector unit

Volvo
FH 12 10/97>12/01
FH 16 10/97>
FM 7, 12 10/98>12/01

E



DK Reflektor og glas sammenklæbet. Lysåbning: 270 x 170 mm.

GB Reflector and lens glued together. Light aperture: 270 x 170 mm.

	Artikel nr.
Lygteindsats / Reflector unit	098 103 330

Lygteindsats
Reflector unit

Komatsu, New Holland, Fiat, Zetor, Fendt, Ursus

E



DK Passer på Cobo forlygte. Med parkeringslys.

GB Suitable for Cobo head lamp. With parking light.

	Artikel nr.
Lygteindsats / Reflector unit	098 109 130

Fjern- og tågelygter
Driving and fog lamp units

E



DK Fjern- og tågelygter 12V / 24V H3, til påbygning. Hus og rand i sort kunststof. Justerbar fod med M10 monteringsbolt. Kan monteres både stående og hængende. Med vandtæt kabeltilslutning. Lysåbning: 193 x 96 mm.

GB Driving and fog lamp units 12V / 24V H3, build-on version. Black plastic housing and rim. Adjustable swivel foot with M10 fixing screw. Upright or pendant mounting. With water-tight cable lead-through. Light aperture: 193 x 96 mm.

	Artikel nr.
Fjernlygte m/klart glas / Driving lamp w/ clear lens	098 142 110
Tågelygte m/klart glas / Fog lamp w/clear lens	098 152 100
Tågelygte m/gult glas / Fog lamp w/yellow lens	098 152 105

Reserve dele / Spare parts	
Lygteindsats for / Head lamp unit for 098 142 110	098 145 120
Lygteindsats for / Head lamp unit for 098 152 100	098 155 110
Lygteindsats for / Head lamp unit for 098 152 105	098 155 115

Fjernlygte
Driving lamp

(E)



098 142 150

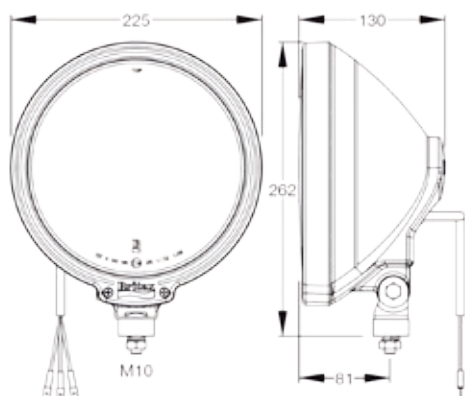
098 142 155

DK Fjernlygte 12V / 24V H3 med positionslys, til påbygning
 Hus og rand i slagfast kunststof. Hærdet, klar eller blåtonet glas linse. Justerbar rustfri fod og M10 monteringsbolt. Kan monteres både stående og hængende. Med vandtæt kabelforslutning. Lysåbning: Ø 193 mm.

GB Driving lamp units 12V / 24V H3 with marker lamp, build-on version
 Impact resistant plastic housing and rim. Tempered, clear or blue tinted glass lens. Adjustable stainless steel swivel foot and M10 fixing screw. Upright or pendant mounting. With water-tight cable lead-through. Light aperture: Ø 193 mm.

Leveres med 24V lamper monteret / supplied with 24V bulbs fitted:

	Artikel nr.
Fjernlygte m/klart glas / Driving lamp w/clear glass lens	098 142 150
Fjernlygte m/blåtonet glas / Driving lamp with blue tinted glass lens	098 142 155


Fjernlygte
Driving lamp

(E)



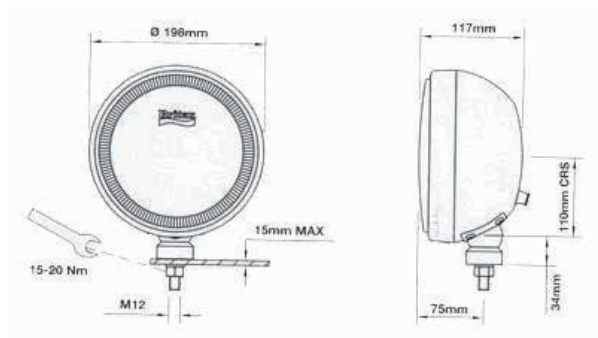
098 142 140

098 142 145

DK Fjernlygte 12V / 24V H3 med ringformet LED positionslys, til påbygning
 Hus og rand i rustfri stål. Hærdet, klar eller blåtonet glas linse. Justerbar rustfri fod og M10 monteringsbolt. Kan monteres både stående og hængende. Med vandtæt kabelforslutning. Lysåbning: Ø 198 mm.

GB Driving lamp units 12V / 24V H3 with circular LED position light, build-on version
 High-grade steel housing and rim. Tempered, clear or blue tinted glass lens. Adjustable stainless steel swivel foot and M10 fixing screw. Upright or pendant mounting. With water-tight cable lead-through. Light aperture: Ø 198 mm.

	Artikel nr.
Fjernlygte m/klart glass / Driving lamp w/clear glass lens	098 142 140
Fjernlygte med blåtonet glas / Driving lamp w/blue tinted glass lens	098 142 145



Fjern- og tågelygteindsats
Driving and fog lamp unit

DAF XF 95>01



DK Med kabel og stik.

GB With cable and connector.

	Artikel nr.
Fjern- og tågelygte, VE / Driving and fog lamp, LH	098 148 221
Fjern- og tågelygte, HØ / Driving and fog lamp, RH	098 148 222

Fjern- og tågelygteindsats
Driving and fog lamp unit

DAF CF/LF/XF 02>



	Artikel nr.
Fjern- og tågelygte, VE / Driving and fog lamp, LH	098 148 226
Fjern- og tågelygte, HØ / Driving and fog lamp, RH	098 148 225

Fjernlygteenhed
Driving lamp unit

Iveco Stralis



Ø=110 mm.

	Artikel nr.
Fjernlygteenhed / Fog lamp unit: Iveco ref.: 412 21 084	098 055 092

Tågelygteenhed
Fog lamp unit

Iveco Irisbus

(E)



DK Lampe inkluderet.

GB Bulb included.

	Artikel nr.
Tågelygteenhed / Fog lamp unit: 1NL 007 186-047	098 055 098

Blink-, og tåge-/fjernlygte
Fflasher-, and fog-/driving lamp

MAN TG 1998>

MAN Bus 1998>

MAN L2000 Evolution 2000>

(E)



098 222 791
098 222 792

Med gult glas for blink / With amber lens for flflasher	Artikel nr.
Blink- tåge- og fjernlygteenhed, VE Fflasher- fog and driving lamp unit, LH MAN ref.: 81 25320 6091	298 222 791
Blink- tåge- og fjernlygteenhed, HØ / Fflasher- fog and driving lamp unit, RH MAN ref.: 81 25320 6092	298 222 792

Fjern- og tågelygteenhed
Fog- and driving lamp unit

MAN TGX

(E)



DK Med statisk kurvelys.

GB With static curve light.

	Artikel nr.
Fjern- og tågelygte enhed, VE / Fog- and driving lamp unit, LH MAN ref: 81 25101 6521	298 143 050
Fjern- og tågelygte enhed, HØ / Fog- and driving lamp unit, RH MAN ref: 81 25101 6522	298 143 051

Tågelygteenhed
Fog lamp unit

Mercedes Benz Actros 2004>

(E)



	Artikel nr.
Tågelygteenhed, VE / Fog lamp unit, LH Mercedes Benz ref: 943 820 0056	298 153 056
Tågelygteenhed, HØ / Fog lamp unit, RH Mercedes Benz ref: 943 820 0156	298 153 156

Tågelygteenhed
Fog lamp unit

Renault Magnum 01>

(E)



	Artikel nr.
Tågelygteenhed / Fog lamp unit	098 148 410

Fjern- og tågelygteenhed
Fog- and driving lamp unit

Renault Premium

(E)



	Artikel nr.
Fjern- og tågelygte enhed, VE / Fog- and driving lamp unit, LH Renault ref: 501 023 1849	098 148 184
Fjern- og tågelygte enhed, HØ / Fog- and driving lamp unit, RH Renault ref: 501 023 1850	098 148 185

Fjern- og tågelygteenhed
Fog- and driving lamp unit

Scania 4

(E)



	Artikel nr.
Fjern- og tågelygte enhed, VE / Fog- and driving lamp unit, LH Scania ref: 1422991,1529070	098 148 991
Fjern- og tågelygte enhed, HØ / Fog- and driving lamp unit, RH Scania ref: 1422992, 1529071	098 148 992

Fjernlygteenhed
Driving lamp unit

Scania R

(E)



Ø=120 mm.

	Artikel nr.
Fjernlygteenhed, VE / Driving lamp unit, LH	098 055 202
Fjernlygteenhed, HØ / Driving lamp unit, RH	098 055 203

Tågelygteenhed
Fog lamp unit

Scania R

(E)



	Artikel nr.
Tågelygteenhed, VE / Fog lamp unit, LH	098 055 204
Tågelygteenhed, HØ / Fog lamp unit, RH	098 055 205

Tågelygteenhed m/positionslys
Fog lamp unit with position light

Volvo FH 1998>2002

(E)

Med clips / With clip	
Tågelygteenhed, VE /Fog lamp unit, LH Ref: 3 980 334, 20360273	098 153 336
Tågelygteenhed med, HØ /Fog lamp unit, RH Ref: 3 980 335, 20360274	098 153 337



098 153 336 /
098 153 337